

CARTEK[®]

AUTOPARTES

by  **CLOYES[®]**



APLICACIONES MEXICANAS

2015

COMPONENTES DE DISTRIBUCION

TIMING COMPONENTS

CALIDAD DE EQUIPO ORIGINAL

Cloyes Gear & Products, Inc. – Garantía de por vida Limitada

Cloyes Gear & Products, Inc. (Cloyes) garantiza que sus productos (excepto los productos de alto rendimiento) para el comprador original, están libres de defectos en materiales y mano de obra bajo condiciones normales de funcionamiento, siempre y cuando que dicho comprador sea el dueño del vehículo en el que el producto se instaló originalmente. Esta garantía no aplica a productos que han sido alterados, reparados o mal instalados.

Cloyes decidirá si, repara, reemplaza o reembolsa el precio de compra de cualquier producto en garantía que resulte ser defectuoso en material o mano de obra, siempre y cuando (1) el comprador original devuelva el producto defectuoso, los gastos de transporte pre pagados a Cloyes con prueba de compra y, (2) la revisión de Cloyes revele a su satisfacción que el producto era defectuoso.

Cloyes no pagara por la mano de obra, flete y otros gastos incurridos en la reparación, retirada o sustitución de cualquier producto supuestamente defectuoso y Cloyes no será responsable de cualquier gasto incurrido por el comprador original para subsanar cualquier defecto en el producto.

Las soluciones establecidas en este documento serán los únicos recursos disponibles para el comprador original de los productos Cloyes o el usuario de sus productos. Cloyes no asume ni autoriza a ningún representante u otra persona a asumir en su nombre ninguna obligación o responsabilidad que no sea expresamente establecida en el presente documento.

Salvo en la medida prohibida por la ley aplicable, cualquier garantía implícita, incluyendo cualquier garantía de comerciabilidad o aptitud para un propósito particular, se limitan en duración a la duración de la garantía indicada anteriormente.

Todos los Productos

Cloyes no será responsable por cualquier daño o gastos incidental, indirecto, especial o contingente derivados directa o indirectamente de cualquier defecto en sus productos o de la utilización de los mismos.

REFERENCIA

	No. Pág.
3 Pzas. No. Set & Contenido	149
Especificaciones de Banda / Cadena	183
Kits de Banda & Componentes	155
Kits completos & Componentes	151
Imágenes	186
Notas	148, 185
Lista Numérica	157

ÍNDICE ALFABÉTICO

	No. Pág.		No. Pág.
A			
ACURA	1		
ALFA ROMEO	2		
AMERICAN MOTORS	2		
AUDI	4		
B			
B.M.W.	5		
BUICK	5		
C			
CADILLAC	12		
CHECKER CAB	15		
CHEVROLET	16		
CHRYSLER	37		
D			
DAEWOO	42		
DAIHATSU	42		
DE SOTO	42		
DODGE	42		
E			
EAGLE	52		
EDSEL	53		
F			
FORD			53
G			
GMC			69
GEO			77
H			
HENRY J.			78
HONDA			78
HUMMER			80
HYUNDAI			80
I			
INFINITI			82
INTERNATIONAL			83
ISUZU			83
J			
JEEP			85
K			
KIA			88

Este catálogo o cualquier parte de éste, no puede ni deberá ser reproducido en ninguna forma (física, digital, etc), sin la aprobación escrita de Cloyes Gear & Products, Inc.

Derechos Reservados 2015 Cloyes Gear & Products, Inc. P.O. Box 287, Paris Arkansas 72855

ÍNDICE ALFABÉTICO

	No. Pág.		No. Pág.
L		R	
LAND ROVER	89	RENAULT	136
LEXUS	89	S	
LINCOLN	90	SAAB	136
LOTUS	93	SATURN	137
M		SCION	139
MAZDA	93	SEAT	139
MERCURY	98	STERLING	139
MERKUR	105	STUDEBAKER	140
MITSUBISHI	105	SUBARU	140
N		SUZUKI	140
NISSAN	108	T	
O		TOYOTA	141
OLDSMOBILE	115	V	
P		VOLKSWAGEN	145
PEUGEOT	121	VOLVO	147
PLYMOUTH	122		
PONTIAC	127		
PORSCHE	136		

SÍMBOLOS y ABREVIACIONES

Bal Shf = Eje de balance
 DOHC = Doble árbol de levas
 OHV = Válvula sobre la cabeza
 P/ = Para
 C/ = Con
 Mot. = Motor
 Izq. = Izquierdo
 Aut. = Automático
 Desig. = Diseño
 Int. = Interno
 VVT = Válvula de tiempo variable
 B = Bandas de tiempo
 C = Cadenas
 S = Engranajes

SOHC = Árbol de levas sencillo
 A,B,S,SX = Corresponde a un # de parte
 Sets/Kits marcados con (*, #, +)
 Eng. = Engrane ó Engranaje
 Emp. = Empaque
 Bal. = Balanceador
 Der. = Derecho
 Req. = Requerido
 Del. = Delantero
 Ext. = Externo
 Nvo: = Nuevo
 S al final del # corresponde a un KIT
 BK = Kits de banda
 C-3### = Kits de tres piezas

DESCRIPCIÓN	PARTE	#DIENTES	NOTAS	DESCRIPCIÓN	PARTE	#DIENTES	NOTAS
ACURA ÍNDICE DEL MOTOR				ACURA - continuación			
1.6L L4 1590cc 97 CID			Línea 1	7 2.3L L4 2254cc SOHC			
1.7L L4 1668cc SOHC			Línea 2	CL 1999-1998			
1.7L L4 1678cc DOHC			Línea 3	* Kit de banda	BK244		
1.8L L4 1797cc DOHC			Línea 4	* Banda	B244	112T	Arbol de levas; P/ Mot. con interferencia
1.8L L4 1834cc DOHC			Línea 5				Frente
2.2L L4 2156cc SOHC			Línea 6	* Tensor de banda	9-5203		
2.3L L4 2254cc SOHC			Línea 7	* Banda del balanceador	B186	70T	P/ Mot. con interferencia
2.4L L4 2354cc DOHC			Línea 8				
2.5L V6 2494cc SOHC			Línea 9	* Tensor de banda de balanceador	9-5204		
2.7L V6 2675cc SOHC			Línea 10	8 2.4L L4 2354cc DOHC			
3.0L V6 2997cc SOHC			Línea 11	TSX 2008-2004			
3.2L V6 3165cc SOHC			Línea 12	Cadena	C711F	176L	Centro
3.2L V6 3206cc SOHC			Línea 13	Tensor de cadena	9-5574		Derecho
3.2L V6 3210cc SOHC			Línea 14	Guia de tensor	9-5573		
3.2L V6 3210cc SOHC J32A3 Desig.			Línea 15	Guia de cadena	9-5571		Superior
3.5L V6 3471cc J35A3 Desig.			Línea 16	Guia de cadena	9-5572		Superior Izquierdo
3.5L V6 3471cc SOHC			Línea 17	Tensor de cadena del balanceador	9-5569		Inferior
3.5L V6 3494cc DOHC			Línea 18	Guia de cadena del balanceador	9-5570		Inferior Izq.
3.7L V6 3664cc SOHC			Línea 19				
ACURA				9 2.5L V6 2494cc SOHC			
1 1.6L L4 1590cc 97 CID				Legend 1987-1986			
EL 2000-1997				Banda	B129	192T	Arbol de levas; P/ Mot. con interferencia
Banda	B224	104T	Arbol de levas; P/ Mot. con interferencia	Tensor de banda	9-5198		Frente
2 1.7L L4 1668cc SOHC				10 2.7L V6 2675cc SOHC			
EL 2005-2001				Legend 1990-1987			
* Kit de banda	BK312			Banda	B129	192T	Arbol de levas; P/ Mot. con interferencia
* Banda	B312	104T	Arbol de levas	Tensor de banda	9-5198		Frente
* Tensor de banda	9-5451		Frente	11 3.0L V6 2997cc SOHC			
3 1.7L L4 1678cc DOHC				CL 1999-1997			
Integra 1993-1992				* Kit de banda	BK286		
Banda	B227	124T	Arbol de levas; P/ Mot. con interferencia	* Banda	B286	197T	Arbol de levas; P/ Mot. con interferencia
Tensor de banda	9-5262		Frente	* Tensor de banda	9-5474		Frente
4 1.8L L4 1797cc DOHC				* Polea loca			
Integra 2001-1994				9-5485			
Banda	B247	126T	Arbol de levas; Con motor VTEC; P/ Mot. con interferencia	12 3.2L V6 3165cc SOHC			
Tensor de banda	9-5262		Frente	SLX 1997-1996			
5 1.8L L4 1834cc DOHC				* Kit de banda			
Integra 2001-1990				BK221			
* Kit de banda	BK184			* Banda	B221	223T	Arbol de levas; P/ Mot. con interferencia
* Banda	B184	125T	Arbol de levas; P/ Mot. con interferencia	* Tensor de banda	9-5482		Frente
* Tensor de banda	9-5262		Frente	* Polea loca	9-5473		
6 2.2L L4 2156cc SOHC				13 3.2L V6 3206cc SOHC			
CL 1997				TL 1998-1996; Legend 1995-1991			
* Kit de banda	BK244			Banda	B193	196T	Arbol de levas; P/ Mot. con interferencia
* Banda	B244	112T	Arbol de levas; P/ Mot. con interferencia	Tensor de banda	9-5268		Frente
* Tensor de banda	9-5203		Frente	14 3.2L V6 3210cc SOHC			
* Banda del balanceador	B186	70T	P/ Mot. con interferencia	TL 2003-2000; CL 2003-2001			
* Tensor de banda de balanceador	9-5204			* Kit de banda	BK286		
				* Banda	B286	197T	Arbol de levas; P/ Mot. con interferencia
				Tensor de banda	9-5523		Frente; Hidraulic
				* Tensor de banda	9-5474		Frente
				* Polea loca	9-5485		
				TL 1999			
				* Kit de banda	BK286		
				* Banda	B286	197T	Arbol de levas; P/ Mot. con interferencia
				* Tensor de banda	9-5474		Frente
				* Polea loca	9-5485		

DESCRIPCIÓN	PARTE	#DIENTES	NOTAS	DESCRIPCIÓN	PARTE	#DIENTES	NOTAS
ACURA - continuación				AMERICAN MOTORS ÍNDICE DEL MOTOR			
15	3.2L V6 3210cc SOHC J32A3 Desig.			4.2L L6 258 CID			Línea 10
	TL 2007-2004			4.2L L6 4228cc 258 CID			Línea 11
*	Kit de banda	BK329		4.2L L6 4229cc 258 CID			Línea 12
*	Banda	B329	197T Arbol de levas; P/ Mot. con interferencia	4.7L V8 4703cc 287 CID			Línea 13
*	Tensor de banda	9-5508	Frente	4.7L V8 4753cc 290 CID			Línea 14
*	Polea loca	9-5509		4.8L V8 290 CID			Línea 15
16	3.5L V6 3471cc J35A3 Desig.			5.0L V8 304 CID			Línea 16
	MDX 2002-2001			5.0L V8 4983cc 304 CID			Línea 17
*	Kit de banda	BK286		5.3L V8 5358cc 327 CID			Línea 18
*	Banda	B286	197T Arbol de levas; P/ Mot. con interferencia	5.4L V8 327 CID			Línea 19
	Tensor de banda	9-5523	Frente; Hidraulic	5.6L V8 343 CID			Línea 20
*	Tensor de banda	9-5474	Frente	5.6L V8 5585cc 343 CID			Línea 21
*	Polea loca	9-5485		5.9L V8 360 CID			Línea 22
17	3.5L V6 3471cc SOHC			5.9L V8 5899cc 360 CID			Línea 23
	TSX 2012-2010; TL 2012-2007; RL 2008-2005; MDX 2006-2003			6.4L V8 390 CID			Línea 24
*	Kit de banda	BK329		6.4L V8 6391cc 390 CID			Línea 25
*	Banda	B329	197T Arbol de levas; P/ Mot. con interferencia	6.6L V8 401 CID			Línea 26
	Tensor de banda	9-5523	Frente; Hidraulic	6.6L V8 6572cc 401 CID			Línea 27
*	Tensor de banda	9-5508	Frente	AMERICAN MOTORS			
*	Polea loca	9-5509		1	2.0L L4 121 CID		
18	3.5L V6 3494cc DOHC			Spirit 1979; Gremlin 1978-1977; Concord 1979-1978			
	SLX 1999-1998			*	Kit de banda	BK017	
*	Kit de banda	BK303		*	Banda	B017	121T Arbol de levas
*	Banda	B303	191T Arbol de levas	*	Tensor de banda	9-5148	Frente
*	Tensor de banda	9-5449	Frente	2	2.5L L4 150 CID		
*	Polea loca	9-5446	Derecho; Lado Der.	Eagle 1984-1983			
*	Polea loca	9-5447	Izquierdo	*	Kit de cadena	9-4023S	Frente
19	3.7L V6 3664cc SOHC			#	Set	C-3062	
	TL 2012-2009; RL 2012-2009; MDX 2012-2007			*#	Eng. arbol de levas	S608T	48T Frente
*	Kit de banda	BK329		*#	Engrane de ciguenal	S607	24T Externo
*	Banda	B329	197T Arbol de levas; P/ Mot. con interferencia	#	Cadena	9-4023	64L Centro
	Tensor de banda	9-5523	Frente; Hidraulic	*	Tensor de cadena	9-5167	Superior
*	Tensor de banda	9-5508	Frente	*	Damper	9-5337	Derecho
*	Polea loca	9-5509		3	2.5L L4 151 CID		
ALFA ROMEO ÍNDICE DEL MOTOR				Eagle 1983-1981; Concord 1982-1980; Spirit 1982-1980			
3.2L V6 3195cc 195 CID DOHC				Línea 1			
ALFA ROMEO				*	Set de engranajes	2542S	
1	3.2L V6 3195cc 195 CID DOHC			*	Engranaje de leva	2542	54T Frente; Motor para trabajo ligero; Fibra
	Spider 2008-2007; GT 2007; Brera 2008-2007			*	Engranaje de ciguenal	2537	27T Externo
	Tensor de cadena	9-5535	Superior Izquierdo; Secundario	4	3.2L L6 3206cc 196 CID		
	Tensor de cadena	9-5536	Superior derecha; Secundario	Custom 1962-1961; Classic 1964-1961; Deluxe 1962-1961; Super Six 1962-1961; American 1964,1962-1961			
	Tensor de cadena	9-5537	Primario		Cadena	C363	56L Centro; Aluminio; Engranos de 3/4"
	Guia de tensor	9-5533	Derecho; Primario	5	3.3L L6 3261cc 199 CID		
	Guia de tensor	9-5534	Izquierdo; Primario	Ambassador 1967-1966; Rebel 1967; Rambler 1969; Classic 1965; American 1968-1966; Marlin 1967-1966; Gremlin 1970; Hornet 1970			
	Guia de cadena	9-5530	Superior; Primario	*	Set	C-3035	
	Guia de cadena	9-5531	Izquierdo; Secundario	*	Eng. arbol de levas	S388T	36T Frente
	Guia de cadena	9-5532	Derecho; Secundario	*	Engrane de ciguenal	S355	18T Externo
	Guia de cadena	9-5548	Inferior Der.; Primario	*	Cadena	C494	48L Centro
AMERICAN MOTORS ÍNDICE DEL MOTOR				6	3.8L L6 232 CID		
2.0L L4 121 CID			Línea 1	Concord 1978; Gremlin 1978-1970			
2.5L L4 150 CID			Línea 2	*	Set	C-3035	
2.5L L4 151 CID			Línea 3	#	Set	C-3035N	
3.2L L6 3206cc 196 CID			Línea 4	*	Eng. arbol de levas	S388T	36T Frente
3.3L L6 3261cc 199 CID			Línea 5	*#	Engrane de ciguenal	S355	18T Externo
3.8L L6 232 CID			Línea 6	*#	Cadena	C494	48L Centro
3.8L L6 3802cc 232 CID			Línea 7	Spirit 1979; Rebel 1970-1969; Hornet 1977-1970; Pacer 1978-1975; Concord 1979; Matador 1974-1971			
4.1L V8 250 CID			Línea 8	*	Set	C-3035	
4.1L V8 4097cc 250 CID			Línea 9	*	Eng. arbol de levas	S388T	36T Frente
				*	Engrane de ciguenal	S355	18T Externo
				*	Cadena	C494	48L Centro

DESCRIPCIÓN	PARTE	#DIENTES	NOTAS	DESCRIPCIÓN	PARTE	#DIENTES	NOTAS
AMERICAN MOTORS - continuación				AMERICAN MOTORS - continuación			
7	3.8L L6 3802cc 232 CID			15	4.8L V8 290 CID		
Gremlin 1970; Rambler 1969; Classic 1966-1964; Rebel 1968-1967; Ambassador 1970-1965; Marlin 1967-1965; American 1968-1964; Javelin 1974-1968				Rebel 1969			
*	Set	C-3035		*	Set	C-3008K	
*	Eng. arbol de levas	S388T	36T Frente	*	Eng. arbol de levas	S412T	46T Frente
*	Engrane de ciguena	S355	18T Externo	*	Engrane de ciguena	S281	23T Externo
*	Cadena	C494	48L Centro	*	Cadena	C349	62L Centro; Ancho 5/8"
8	4.1L V8 250 CID			16	5.0L V8 304 CID		
Rebel 1960-1958				Ambassador 1974-1970; Pacer 1978; Concord 1978; Matador 1977-1971; Hornet 1977-1970; Rebel 1970; AMX 1978; Gremlin 1976-1972			
	Engrane de ciguena	S281	23T Externo	*	Set	C-3008K	
	Cadena	C349	62L Centro; Ancho 5/8"	*	Eng. arbol de levas	S412T	46T Frente
9	4.1L V8 4097cc 250 CID			*	Engrane de ciguena	S281	23T Externo
Rebel 1961				*	Cadena	C349	62L Centro; Ancho 5/8"
	Engrane de ciguena	S281	23T Externo	Concord 1979; AMX 1979; Pacer 1979; Spirit 1979			
	Cadena	C349	62L Centro; Ancho 5/8"	*	Set	C-3008K	Ancho 5/8"
Classic 1961				#	Set	C-3046	Ancho 1/2"
	Cadena	C349	62L Centro; Ancho 5/8"	*	Eng. arbol de levas	S412T	46T Frente; Ancho 5/8"
10	4.2L L6 258 CID			#	Eng. arbol de levas	S512T	46T Frente; Ancho 1/2"
AMX 1978; Concord 1978; Gremlin 1978-1971				*	Engrane de ciguena	S281	23T Externo; Ancho 5/8"
*	Set	C-3035		#	Engrane de ciguena	S515	23T Externo; Ancho 1/2"
#	Set	C-3035N		*	Cadena	C349	62L Centro; Ancho 5/8"
*	Eng. arbol de levas	S388T	36T Frente	#	Cadena	C369	62L Centro; Ancho 1/2"
*#	Engrane de ciguena	S355	18T Externo	17	5.0L V8 4983cc 304 CID		
*#	Cadena	C494	48L Centro	Javelin 1974-1970			
Pacer 1980-1975; Matador 1978-1971; Eagle 1981-1980; AMX 1980-1979; Concord 1981-1979; Ambassador 1971; Hornet 1977-1971; Spirit 1981-1979				*	Set	C-3008K	
*	Set	C-3035		*	Eng. arbol de levas	S412T	46T Frente
*	Eng. arbol de levas	S388T	36T Frente	*	Engrane de ciguena	S281	23T Externo
*	Engrane de ciguena	S355	18T Externo	*	Cadena	C349	62L Centro; Ancho 5/8"
*	Cadena	C494	48L Centro	18	5.3L V8 5358cc 327 CID		
Eagle 1988-1982; Spirit 1983-1982; Concord 1983-1982				Marlin 1966-1965; Classic 1966; Ambassador 1966-1960			
*	Set	C-3053			Engrane de ciguena	S281	23T Externo
*	Eng. arbol de levas	S388T	36T Frente		Cadena	C349	62L Centro; Ancho 5/8"
*	Engrane de ciguena	S355	18T Externo	Classic 1965			
*	Cadena	C504	48L Centro		Cadena	C349	62L Centro; Ancho 5/8"
11	4.2L L6 4228cc 258 CID			19	5.4L V8 327 CID		
Javelin 1974, 1972				Ambassador 1963-1958			
*	Set	C-3035			Engrane de ciguena	S281	23T Externo
*	Eng. arbol de levas	S388T	36T Frente		Cadena	C349	62L Centro; Ancho 5/8"
*	Engrane de ciguena	S355	18T Externo	20	5.6L V8 343 CID		
*	Cadena	C494	48L Centro	Rebel 1969			
12	4.2L L6 4229cc 258 CID			*	Set	C-3008K	
Javelin 1973, 1971				*	Eng. arbol de levas	S412T	46T Frente
*	Set	C-3035		*	Engrane de ciguena	S281	23T Externo
*	Eng. arbol de levas	S388T	36T Frente	*	Cadena	C349	62L Centro; Ancho 5/8"
*	Engrane de ciguena	S355	18T Externo	21	5.6L V8 5585cc 343 CID		
*	Cadena	C494	48L Centro	AMX 1969-1968; Rebel 1968-1967; American 1967; Ambassador 1969-1967; Javelin 1969-1968; Marlin 1967			
13	4.7L V8 4703cc 287 CID			*	Set	C-3008K	
Classic 1966-1965; Ambassador 1966; Marlin 1966-1965				*	Eng. arbol de levas	S412T	46T Frente
	Engrane de ciguena	S281	23T Externo	*	Engrane de ciguena	S281	23T Externo
	Cadena	C349	62L Centro; Ancho 5/8"	*	Cadena	C349	62L Centro; Ancho 5/8"
14	4.7L V8 4753cc 290 CID			22	5.9L V8 360 CID		
Javelin 1969-1968; Rambler 1969; Ambassador 1969-1967; Rebel 1968-1967; Classic 1966; American 1968-1967; AMX 1969-1968; Marlin 1967				Rebel 1970; AMX 1970; Matador 1978-1971; Ambassador 1974-1970; Hornet 1974-1971			
*	Set	C-3008K		*	Set	C-3008K	
*	Eng. arbol de levas	S412T	46T Frente	*	Eng. arbol de levas	S412T	46T Frente
*	Engrane de ciguena	S281	23T Externo	*	Engrane de ciguena	S281	23T Externo
*	Cadena	C349	62L Centro; Ancho 5/8"	*	Cadena	C349	62L Centro; Ancho 5/8"

DESCRIPCIÓN	PARTE	#DIENTES	NOTAS	DESCRIPCIÓN	PARTE	#DIENTES	NOTAS
AMERICAN MOTORS - continuación				AUDI - continuación			
23 5.9L V8 589cc 360 CID Javelin 1974-1970				2 1.6L L4 1588cc 97 CID 4000 1983-1982			
* Set	C-3008K			Banda	B043	135T	Arbol de levas; Diesel; P/ Mot. con interferencia
* Eng. arbol de levas	S412T	46T	Frente	3 1.6L L4 1588cc 97 CID SOHC Fox 1979-1975; 4000 1980			
* Engrane de ciguenal	S281	23T	Externo	Eng. arbol de levas	S658	44T	Frente; Engrane P/ banda
* Cadena	C349	62L	Centro; Ancho 5/8"	Engrane de ciguenal	S661	22T	Externo; Engrane P/ banda
24 6.4L V8 390 CID Rebel 1970-1969				* Kit de banda	BK017		
* Set	C-3008K			* Banda	B017	121T	Arbol de levas
* Eng. arbol de levas	S412T	46T	Frente	* Tensor de banda	9-5148		Frente
* Engrane de ciguenal	S281	23T	Externo	4 1.7L L4 1715cc SOHC 4000 1983-1981			
* Cadena	C349	62L	Centro; Ancho 5/8"	Engrane de ciguenal	S489	22T	Externo; Engrane P/ banda
25 6.4L V8 6391cc 390 CID Rambler 1969; AMX 1970-1968; Javelin 1970-1968; Ambassador 1970-1968				* Kit de banda	BK017		
* Set	C-3008K			* Banda	B017	121T	Arbol de levas
* Eng. arbol de levas	S412T	46T	Frente	* Tensor de banda	9-5148		Frente
* Engrane de ciguenal	S281	23T	Externo	5 1.8L L4 1760cc 107 CID 100 Series 1971-1970; Super 90 1972-1970			
* Cadena	C349	62L	Centro; Ancho 5/8"	Cadena	9-4025	54L	Centro
26 6.6L V8 401 CID Ambassador 1974-1971; Matador 1976-1971				6 1.8L L4 1780cc SOHC 4000 1987-1984			
* Set	C-3008K		Excepto Motor de polic	Eng. arbol de levas	S658	44T	Frente; Engrane P/ banda
* Eng. arbol de levas	S412T	46T	Frente; Excepto Motor de polic	Engrane de ciguenal	S661	22T	Externo; Engrane P/ banda
* Engrane de ciguenal	S281	23T	Externo; Excepto Motor de polic	* Kit de banda	BK017		
* Cadena	C349	62L	Centro; Excepto Motor de polic; Ancho 5/8"	* Banda	B017	121T	Arbol de levas
27 6.6L V8 6572cc 401 CID Javelin 1974-1971				* Tensor de banda	9-5148		Frente
* Set	C-3008K		Excepto Motor de polic	7 1.8L L4 1781cc DOHC TT Quattro 2006-2000; TT 2006-2000			
* Eng. arbol de levas	S412T	46T	Frente; Excepto Motor de polic	* Kit de banda	BK306		
* Engrane de ciguenal	S281	23T	Externo; Excepto Motor de polic	* Banda	B306	150T	Arbol de levas; P/ Mot. con interferencia
* Cadena	C349	62L	Centro; Excepto Motor de polic; Ancho 5/8"	* Tensor de banda	9-5528		Frente
AUDI ÍNDICE DEL MOTOR				* Polea loca	9-5529		Inferior Der.
1.5L L4 1471cc 90 CID SOHC			Línea 1	A4 2000-1997; A4 Quattro 2000-1997			
1.6L L4 1588cc 97 CID			Línea 2	Banda	B291	152T	Arbol de levas; Turbocargado; P/ Mot. con interferencia
1.6L L4 1588cc 97 CID SOHC			Línea 3	Banda	B317	153T	Arbol de levas; Turbocargado; P/ Mot. con interferencia
1.7L L4 1715cc SOHC			Línea 4	A4 2006-2001; A4 Quattro 2006-2001			
1.8L L4 1760cc 107 CID			Línea 5	Banda	B306	150T	Arbol de levas; P/ Mot. con interferencia
1.8L L4 1780cc SOHC			Línea 6	Polea loca	9-5529		Inferior Der.
1.8L L4 1781cc DOHC			Línea 7	8 1.9L L4 1871cc 100 Series 1977-1975			
1.9L L4 1871cc			Línea 8	Cadena	9-4025	54L	Centro
1.9L L4 1871cc 114 CID			Línea 9	9 1.9L L4 1871cc 114 CID 100 Series 1974-1972			
2.0L L4 1983cc SOHC			Línea 10	Cadena	9-4025	54L	Centro
2.0L L4 1984cc 121 CID DOHC			Línea 11	10 2.0L L4 1983cc SOHC 90 1988; 80 1990-1988			
2.2L L5 2226cc			Línea 12	Eng. arbol de levas	S658	44T	Frente; Engrane P/ banda
2.3L L5 2309cc			Línea 13	Engrane de ciguenal	S661	22T	Externo; Engrane P/ banda
2.7L V6 2671cc			Línea 14	* Kit de banda	BK017		
2.8L V6 2771cc			Línea 15	* Banda	B017	121T	Arbol de levas
3.0L V6 2976cc			Línea 16	* Tensor de banda	9-5148		Frente
4.2L V8 4163cc DOHC			Línea 17	11 2.0L L4 1984cc 121 CID DOHC TT 2009-2008; A4 2009-2005; A3 2009-2006; A4 Quattro 2009-2005			
4.2L V8 4172cc DOHC			Línea 18	Banda	B334	148T	Arbol de levas; P/ Mot. con interferencia
AUDI				Polea loca	9-5529		Inferior Der.
1 1.5L L4 1471cc 90 CID SOHC Fox 1974-1973							
* Kit de banda	BK017						
* Banda	B017	121T	Arbol de levas				
* Tensor de banda	9-5148		Frente				

DESCRIPCIÓN	PARTE	#DIENTES	NOTAS
AUDI - continuación			
12 2.2L L5 2226cc 4000 Quattro 1987-1984; Coupe 1987-1984; 5000 Quattro 1988-1986; 200 1991-1989; 200 Quattro 1991-1989; 4000 1986-1985; 5000 1988-1985	Eng. arbol de levas Tensor de banda	S658 9-5146	44T Frente; Engrane P/ banda Frente
13 2.3L L5 2309cc 90 1989-1988; 100 Quattro 1989; 100 1989; 80 Quattro 1989-1988; 5000 1988; 5000 Quattro 1988; 90 Quattro 1989-1988	Eng. arbol de levas Tensor de banda	S658 9-5146	44T Frente; Engrane P/ banda Frente
80 1992-1991; 100 1991-1990; 90 1991-1990; 90 Quattro 1991-1990; 80 Quattro 1992-1990; Coupe Quattro 1991-1990; 100 Quattro 1991-1990	Tensor de banda	9-5146	Frente
14 2.7L V6 2671cc Allroad Quattro 2005-2001; A6 Quattro 2004-2000; S4 2002-2000	Banda	B297	253T Arbol de levas
15 2.8L V6 2771cc 90 1995-1993; 100 Quattro 1994-1992; A6 1997-1995; 100 1994-1992; A4 1997-1996; A4 Quattro 1997-1996; A6 Quattro 1997-1995; 90 Quattro 1995-1993; Cabriolet 1997-1994	Banda	B218	239T Arbol de levas; P/ Mot. con interferencia
Cabriolet 1998; A6 2001-1998; A4 2001-1998; A4 Quattro 2001-1998; A6 Quattro 2001-1998	Banda	B297	253T Arbol de levas
16 3.0L V6 2976cc A4 Quattro 2006-2002; A6 Quattro 2004-2002; A4 2005-2002; A6 2004-2002	Banda	B330	281T Arbol de levas; P/ Mot. con interferencia
17 4.2L V8 4163cc DOHC S4 2006-2004	Banda	B297	253T Arbol de levas
18 4.2L V8 4172cc DOHC S6 2003-2002; RS6 2004-2003; S8 2003-2001; A8 Quattro 2006-2000; A6 Quattro 2006-2000; Allroad Quattro 2005-2003	Banda	B297	253T Arbol de levas
BMW ÍNDICE DEL MOTOR			
2.5L L6 2494cc 152 CID DOHC			Línea 1
2.5L L6 2494cc 152 CID SOHC			Línea 2
2.5L L6 2495cc 152 CID SOHC			Línea 3
2.7L L6 2693cc SOHC			Línea 4
2.8L L6 2788cc			Línea 5
2.8L L6 2788cc 170 CID			Línea 6
3.0L L6 2985cc			Línea 7
BMW			
1 2.5L L6 2494cc 152 CID DOHC 325i 1993	Banda	B131	127T Arbol de levas; P/ Mot. con interferencia
2 2.5L L6 2494cc 152 CID SOHC 525i 1990-1989; 325i 1993-1987; 325iX 1991-1988; 325is 1991-1987	Banda	B131	127T Arbol de levas; P/ Mot. con interferencia
3 2.5L L6 2495cc 152 CID SOHC 2500 1971-1968	Cadena de bomba de aceite	9-4005 46L	
4 2.7L L6 2693cc SOHC 325 1988-1986; 325es 1987-1986; 528e 1988-1982; 325e 1987-1984	Banda	B131	127T Arbol de levas; P/ Mot. con interferencia

DESCRIPCIÓN	PARTE	#DIENTES	NOTAS
BMW - continuación			
5 2.8L L6 2788cc 2800CS 1971-1969; 2800 1974-1969; 528i 1981-1979; 2.8 Bavaria 1971	Cadena de bomba de aceite	9-4005 46L	
6 2.8L L6 2788cc 170 CID Bavaria 1974-1972	Cadena de bomba de aceite	9-4005 46L	
7 3.0L L6 2985cc 630CSi 1978-1977; 530i 1978-1975; Bavaria 1974-1972; 3.0CSi 1974-1971; 3.0CSL 1971; 3.0CS 1974-1971; 3.0Si 1976-1975, 1971; 3.0S 1974-1971	Cadena de bomba de aceite	9-4005 46L	
BUICK ÍNDICE DEL MOTOR			
1.8L L4 112 CID SOHC			Línea 1
1.8L L4 112 CID VIN: G			Línea 2
1.8L L4 1816cc			Línea 3
2.0L L4 122 CID			Línea 4
2.0L L4 122 CID VIN: K			Línea 5
2.2L L4 2190cc 134 CID			Línea 6
2.3L L4 138 CID DOHC VIN: D			Línea 7
2.3L L4 138 CID SOHC VIN: 3			Línea 8
2.4L L4 2392cc 146 CID DOHC			Línea 9
2.5L L4 2474cc 151 CID			Línea 10
2.5L L4 2474cc 151 CID VIN: R			Línea 11
2.5L L4 2474cc 151 CID VIN: U			Línea 12
2.8L V6 173 CID			Línea 13
2.8L V6 173 CID VIN: W			Línea 14
3.0L V6 181 CID VIN: E			Línea 15
3.0L V6 181 CID VIN: L			Línea 16
3.0L V6 182 CID DOHC			Línea 17
3.1L V6 189 CID			Línea 18
3.1L V6 189 CID VIN: M			Línea 19
3.1L V6 189 CID VIN: T			Línea 20
3.2L V6 196 CID VIN: C			Línea 21
3.2L V6 3245cc 198 CID			Línea 22
3.3L V6 204 CID VIN: N			Línea 23
3.4L V6 207 CID			Línea 24
3.5L V6 213 CID			Línea 25
3.5L V8 3528cc 215 CID			Línea 26
3.6L V6 217 CID DOHC			Línea 27
3.7L V6 3687cc 225 CID			Línea 28
3.8L V6 231 CID			Línea 29
3.8L V6 3800cc 231 CID VIN: 1			Línea 30
3.8L V6 3800cc 231 CID VIN: 2			Línea 31
3.8L V6 3800cc 231 CID VIN: 3			Línea 32
3.8L V6 3800cc 231 CID VIN: 9			Línea 33
3.8L V6 3800cc 231 CID VIN: A			Línea 34
3.8L V6 3800cc 231 CID VIN: B			Línea 35
3.8L V6 3800cc 231 CID VIN: C			Línea 36
3.8L V6 3800cc 231 CID VIN: K			Línea 37
3.8L V6 3800cc 231 CID VIN: L			Línea 38
3.9L V6 3880cc 237 CID			Línea 39
4.1L L6 250 CID			Línea 40
4.1L L6 4098cc 250 CID			Línea 41
4.1L V6 252 CID VIN: 4			Línea 42
4.2L L6 256 CID VIN: S			Línea 43
4.3L V8 260 CID VIN: F			Línea 44
4.3L V8 265 CID VIN: S			Línea 45
4.4L V8 267 CID VIN: J			Línea 46
4.6L V8 281 CID DOHC			Línea 47
4.9L V8 301 CID			Línea 48

DESCRIPCIÓN	PARTE	#DIENTES	NOTAS	DESCRIPCIÓN	PARTE	#DIENTES	NOTAS
BUICK ÍNDICE DEL MOTOR				BUICK - continuación			
4.9L V8 4917cc 300 CID			Línea 49	6 2.2L L4 2190cc 134 CID (continuación)			
5.0L V8 305 CID			Línea 50	Century 1993			
5.0L V8 307 CID			Línea 51	* Set	C-3047K		
5.0L V8 307 CID VIN: Y			Línea 52	* Eng. arbol de levas	S558T	40T	Frente
5.6L V8 340 CID			Línea 53	* Engrane de ciguenal	S549	20T	Externo
5.6L V8 5573cc 340 CID			Línea 54	* Cadena	C370	58L	Centro
5.7L V8 350 CID			Línea 55	Tensor de cadena	9-5115		Superior
5.7L V8 350 CID VIN: H			Línea 56	7 2.3L L4 138 CID DOHC VIN: D			
5.7L V8 350 CID VIN: J			Línea 57	Skylark 1991-1988			
5.7L V8 350 CID VIN: L			Línea 58	* Kit de cadena	9-0383S		Frente; 2do dise; 1 fila de dientes
5.7L V8 350 CID VIN: N			Línea 59	# Set	C-3076		1er dise; Tiene 2 filas de dientes
5.7L V8 350 CID VIN: R			Línea 60	+ Set	C-3088		2do dise; 1 fila de dientes
5.7L V8 350 CID VIN: X			Línea 61	# Eng. arbol de levas	S692T	38T	Req. 2; Frente; 1er dise; Tiene 2 filas de dientes
5.7L V8 5736cc 350 CID VIN: H			Línea 62	*+ Eng. arbol de levas	S734T	38T	Req. 2; Frente; 2do dise; 1 fila de dientes
5.7L V8 5736cc 350 CID VIN: J			Línea 63	# Engrane de ciguenal	S653	19T	Externo; 1er dise; Tiene 2 filas de dientes
5.7L V8 5736cc 350 CID VIN: K			Línea 64	*+ Engrane de ciguenal	S747	19T	Externo; 2do dise; 1 fila de dientes
6.0L V8 5967cc 364 CID			Línea 65	# Cadena	9-4152	130L	Centro; 1er dise; Con 2 filas de rodillos
6.6L V8 401 CID			Línea 66	*+ Cadena	C383	130L	Centro; 2do dise; Sin rodillos
6.6L V8 403 CID VIN: K			Línea 67	Tensor de cadena	9-5143		Superior; 1er dise; Emp. tapa de cadena 0.70mm espesor
6.6L V8 6555cc 400 CID			Línea 68	Tensor de cadena	9-5188		1er dise; Tensor puede ser usado con o sin resorte
6.6L V8 6572cc 401 CID			Línea 69	* Tensor de cadena	9-5294		Superior; 2do dise
7.0L V8 6966cc 425 CID			Línea 70	* Guia de cadena	9-5304		Derecho; 2do dise; Largo 128mm; Ancho 23mm
7.0L V8 7047cc 430 CID			Línea 71	* Guia de cadena	9-5305		Izquierdo; 2do dise; Ancho 23mm; Largo 299mm
7.5L V8 7456cc 455 CID			Línea 72	* Guia de cadena	9-5306		Superior; 2do dise; Ancho 23mm; Largo 71mm
BUICK				Engranaje bomba de aceite	2557	57T	Conductor
1 1.8L L4 112 CID SOHC				Skylark 1995			
Skyhawk 1988-1982				* Kit de cadena	9-0383S		Frente; 2do dise; 1 fila de dientes
Banda	B081	111T	Arbol de levas	# Set	C-3088		2do dise; 1 fila de dientes
2 1.8L L4 112 CID VIN: G				*# Eng. arbol de levas	S734T	38T	Req. 2; Frente; 2do dise; 1 fila de dientes
Skyhawk 1982				*# Engrane de ciguenal	S747	19T	Externo; 2do dise; 1 fila de dientes
* Set	C-3060			*# Cadena	C383	130L	Centro; 2do dise; Sin rodillos
* Engrane de ciguenal	S529	20T	Externo	* Tensor de cadena	9-5294		Superior; 2do dise
* Cadena	C182	58L	Centro	* Guia de cadena	9-5304		Derecho; 2do dise; Largo 128mm; Ancho 23mm
3 1.8L L4 1816cc				* Guia de cadena	9-5305		Izquierdo; 2do dise; Ancho 23mm; Largo 299mm
Opel 1979-1976				* Guia de cadena	9-5306		Superior; 2do dise; Ancho 23mm; Largo 71mm
* Kit de cadena	9-4007S		Frente	Engranaje bomba de aceite	2557	57T	Conductor
* Eng. arbol de levas	S500	38T	Frente	Skylark 1995			
* Engrane de ciguenal	S501	19T	Externo	* Kit de cadena	9-0383S		Frente; 2do dise; 1 fila de dientes
* Cadena	9-4007	94L	Centro	# Set	C-3088		2do dise; 1 fila de dientes
* Tensor de cadena	9-5017		Superior	*# Eng. arbol de levas	S734T	38T	Req. 2; Frente; 2do dise; 1 fila de dientes
Guia de tensor	9-5014			*# Engrane de ciguenal	S747	19T	Externo; 2do dise; 1 fila de dientes
* Guia de cadena	9-5034		Izquierdo	*# Cadena	C383	130L	Centro; 2do dise; Sin rodillos
4 2.0L L4 122 CID				* Tensor de cadena	9-5294		Superior; 2do dise
Skyhawk 1989-1983				* Guia de cadena	9-5304		Derecho; 2do dise; Largo 128mm; Ancho 23mm
* Set	C-3047K			* Guia de cadena	9-5305		Izquierdo; 2do dise; Ancho 23mm; Largo 299mm
* Eng. arbol de levas	S558T	40T	Frente	* Guia de cadena	9-5306		Superior; 2do dise; Ancho 23mm; Largo 71mm
* Engrane de ciguenal	S549	20T	Externo	Engranaje bomba de aceite	2557	57T	Conductor
* Cadena	C370	58L	Centro				
Tensor de cadena	9-5115		Superior				
5 2.0L L4 122 CID VIN: K							
Skyhawk 1988-1987							
Banda	B081	111T	Arbol de levas				
6 2.2L L4 2190cc 134 CID							
Century 1996-1994							
Kit de cadena	9-0370S		Frente				
* Set	C-3019						
Set	C-3019MS		Kit sin tensor				
* Eng. arbol de levas	S774T	40T	Frente				
* Engrane de ciguenal	S549	20T	Externo				
* Cadena	C370	58L	Centro				
Tensor de cadena	9-5115		Superior				
Opresor de Lub.	P9115		Frente Izq.				

DESCRIPCIÓN	PARTE	#DIENTES	NOTAS	DESCRIPCIÓN	PARTE	#DIENTES	NOTAS
BUICK - continuación				BUICK - continuación			
8 2.3L L4 138 CID SOHC VIN: 3				11 2.5L L4 2474cc 151 CID VIN: R			
Skylark 1994-1992				Century 1992-1991			
* Kit de cadena	9-0384S		Frente; Motor L40	* Set	C-3073		
# Set	C-3089		Motor L40	* Eng. arbol de levas	S690T	42T	Frente
** Eng. arbol de levas	S734T	38T	Frente; Motor L40	* Engrane de ciguenal	S713	21T	Externo
** Engrane de ciguenal	S747	19T	Externo; Motor L40	* Cadena	C378	56L	Centro
** Cadena	C384	124L	Centro; Motor L40	Tensor de cadena	9-5220		
* Tensor de cadena	9-5294		Superior; Motor L40	12 2.5L L4 2474cc 151 CID VIN: U			
* Guia de cadena	9-5305		Izquierdo; Motor L40	Somerset 1987; Skylark 1991-1987			
* Guia de cadena	9-5307		Derecho; Motor L40	* Set	C-3066		
9 2.4L L4 2392cc 146 CID DOHC				* Eng. arbol de levas	S690T	42T	Frente
Skylark 1998-1997				* Engrane de ciguenal	S695	21T	Externo
* Kit de cadena	9-0390S		Frente	* Cadena	C378	56L	Centro
# Set	C-3204			Damper	9-5186		
** Eng. arbol de levas	S804T	38T	Req. 2; Frente	13 2.8L V6 173 CID			
** Engrane de ciguenal	S805	19T	Externo	Century 1986-1982; Skylark 1985-1980			
** Cadena	C390	130L	Centro	* Set	C-3067K		
* Tensor de cadena	9-5356		Superior	* Eng. arbol de levas	S506T	40T	Frente
* Guia de tensor	9-5355		Derecho; Guia tensora	* Engrane de ciguenal	S511	20T	Externo
* Guia de cadena	9-5365		Derecho	* Cadena	C373	64L	Centro
* Guia de cadena	9-5366		Izquierdo	Damper	9-5059		
* Guia de cadena	9-5367		Superior	14 2.8L V6 173 CID VIN: W			
+ Kit de cadena de balanceador	9-4195S			Skylark 1985; Regal 1989-1988; Century 1989-1987			
+ Engrane del balanceador	S828	23T	Impulsor	* Set	C-3048K		
+ Engrane del balanceador	S829	48T	Conductor	* Eng. arbol de levas	S620T	40T	Frente
+ Cadena de balanceador	9-4195	72L		* Engrane de ciguenal	S619	20T	Externo
+ Guia de cadena del balanceador	9-5368			* Cadena	C385	64L	Centro
Skylark 1996				Damper	9-5131		
* Kit de cadena	9-0390SA		Frente	15 3.0L V6 181 CID VIN: E			
# Set	C-3204			Electra 1985; Century 1985-1982			
** Eng. arbol de levas	S804T	38T	Req. 2; Frente	* Set	C-3018K		Motor LK9
** Engrane de ciguenal	S805	19T	Externo	* Eng. arbol de levas	S610T	40T	Frente; Motor LK9
** Cadena	C390	130L	Centro	* Engrane de ciguenal	S323	20T	Externo; Motor LK9
* Tensor de cadena	9-5294		Superior	* Cadena	C359	54L	Centro; Motor LK9
* Guia de cadena	9-5365		Derecho	Damper	9-5045		Izquierdo
* Guia de cadena	9-5366		Izquierdo	Damper	9-5158		Derecho; Motor LK9; C/ resorte
* Guia de cadena	9-5367		Superior	Tapon de arbol de levas	9-5189		Motor LK9; C/ resorte
+ Kit de cadena de balanceador	9-4195S			16 3.0L V6 181 CID VIN: L			
+ Engrane del balanceador	S828	23T	Impulsor	Somerset 1987-1986; LeSabre 1986; Somerset Regal 1985; Skylark 1988-1986			
+ Engrane del balanceador	S829	48T	Conductor	* Set	C-3058K		Motor LN7
+ Cadena de balanceador	9-4195	72L		* Eng. arbol de levas	S610T	40T	Frente; Motor LN7
+ Guia de cadena del balanceador	9-5368			* Engrane de ciguenal	S621	20T	Externo; 2do dise; Motor LN7
10 2.5L L4 2474cc 151 CID				* Cadena	C359	54L	Centro; Motor LN7
Century 1990-1982; Skylark 1985-1980				Damper	9-5175		Derecho; Motor LN7; Usado en block C/ barreno C/ chafan
* Set de engranajes	2542S			Tapon de arbol de levas	9-5189		Motor LN7; C/ resorte
* Engranaje de leva	2542	54T	Frente; Motor para trabajo ligero; Fibra				
* Engranaje de ciguenal	2537	27T	Externo				
Somerset 1987-1986; Skylark 1989-1986; Somerset Regal 1985							
* Set de engranajes	2544S						
* Engranaje de leva	2544	54T	Frente; Fibra				
* Engranaje de ciguenal	2537	27T	Externo				

DESCRIPCIÓN	PARTE	#DIENTES	NOTAS	DESCRIPCIÓN	PARTE	#DIENTES	NOTAS
BUICK - continuación				BUICK - continuación			
17	3.0L V6 182 CID DOHC Allure 2010; LaCrosse 2010			21	3.2L V6 196 CID VIN: C Regal 1979-1978; Century 1979-1978		
*	Kit de cadena	9-0753S	Frente	*	Set	C-3018K	
#	Kit de cadena	9-0753SX	Frente; Sin engranes	*	Eng. arbol de levas	S610T 40T	Frente
*	Engrane loco	S930 22T	Bancada Izq.	*	Engrane de ciguenal	S323 20T	Externo
*	Engrane loco	S932 22T	Bancada Der.	*	Cadena	C359 54L	Centro
*#	Cadena	C753 96L	Inferior; Primario		Damper	9-5045	Izquierdo
*#	Cadena	C754 114L	Req. 2; Superior; Secundario		Damper	9-5158	Derecho; C/ resorte
*#	Tensor de cadena	9-5535	Superior Izquierdo; Secundario		Tapon de arbol de levas	9-5189	C/ resorte
*#	Tensor de cadena	9-5536	Superior derecha; Secundario	22	3.2L V6 3245cc 198 CID Skylark 1963-1962; Special 1963-1962		
*#	Tensor de cadena	9-5537	Inferior; Primario	*	Set	C-3003K	
*#	Guia de tensor	9-5533	Derecho; Primario	*	Engrane de ciguenal	S323 20T	Externo
*#	Guia de tensor	9-5534	Izquierdo; Primario	*	Cadena	C359 54L	Centro
*#	Guia de cadena	9-5530	Superior; Primario		Damper	9-5045	Izquierdo
*#	Guia de cadena	9-5531	Izquierdo; Secundario		Damper	9-5158	Derecho; C/ resorte
*#	Guia de cadena	9-5532	Derecho; Secundario	23	3.3L V6 204 CID VIN: N Skylark 1990-1989; Century 1990-1989		
*#	Guia de cadena	9-5548	Inferior Der.; Primario	*	Set	C-3069	Motor LG7
18	3.1L V6 189 CID Century 2005-2000			*	Eng. arbol de levas	S684T 40T	Frente
*	Kit de cadena	9-0700S	Frente	*	Engrane de ciguenal	S621 20T	Externo; Motor LG7
#	Set	C-3221	Motor LG8	*	Cadena	C377 54L	Centro
*#	Eng. arbol de levas	S848T 50T	Frente; Motor LG8		Damper	9-5175	Derecho; Usado en block C/ barreno C/ chafan
*#	Engrane de ciguenal	S847 25T	Externo; Motor LG8		Damper	9-5295	Derecho; Usado en block C/ barrenos avellanados
*#	Cadena	C700 80L	Centro; Motor LG8		Tapon de arbol de levas	9-5190	Motor LG7
*	Damper	9-5388	Motor LG8		Skylark 1993-1991; Century 1993-1991		
19	3.1L V6 189 CID VIN: M Century 1999			*	Set	C-3205	
*	Kit de cadena	9-0385S	Frente; Motor L82; 1er dise	*	Eng. arbol de levas	S726T 40T	Frente
#	Kit de cadena	9-0700S	Frente; 2do dise; Motor L82	*	Engrane de ciguenal	S621 20T	Externo; Motor LG7
+	Set	C-3036	Motor L82; 1er dise	*	Cadena	C377 54L	Centro
†	Set	C-3221	2do dise; Motor L82		Damper	9-5175	Derecho; Usado en block C/ barreno C/ chafan
*+	Eng. arbol de levas	S756T 40T	Frente; Motor L82; 1er dise		Damper	9-5295	Derecho; Usado en block C/ barrenos avellanados
#†	Eng. arbol de levas	S848T 50T	Frente; 2do dise; Motor L82	24	3.4L V6 207 CID Rendezvous 2005-2002		
*+	Engrane de ciguenal	S619 20T	Externo; Motor L82; 1er dise	*	Kit de cadena	9-0700S	Frente
#†	Engrane de ciguenal	S847 25T	Externo; 2do dise; Motor L82	#	Set	C-3221	
*+	Cadena	C385 64L	Centro; Motor L82; 1er dise	*#	Eng. arbol de levas	S848T 50T	Frente
#†	Cadena	C700 80L	Centro; 2do dise; Motor L82	*#	Engrane de ciguenal	S847 25T	Externo
*	Damper	9-5336	Motor L82; 1er dise	*#	Cadena	C700 80L	Centro
#	Damper	9-5388	2do dise; Motor L82	*	Damper	9-5388	
	Skylark 1998-1994; Century 1998-1994; Regal 1996-1994			25	3.5L V6 213 CID Terraza 2006-2005; Rendezvous 2007-2006		
*	Kit de cadena	9-0385S	Frente	*	Kit de cadena	9-0700S	Frente
#	Set	C-3036	Motor L82	#	Set	C-3221	
*#	Eng. arbol de levas	S756T 40T	Frente; Motor L82	*#	Eng. arbol de levas	S848T 50T	Frente
*#	Engrane de ciguenal	S619 20T	Externo; Motor L82	*#	Engrane de ciguenal	S847 25T	Externo
*#	Cadena	C385 64L	Centro; Motor L82	*#	Cadena	C700 80L	Centro
*	Damper	9-5336	Motor L82	*	Damper	9-5388	
20	3.1L V6 189 CID VIN: T Regal 1993-1989			26	3.5L V8 3528cc 215 CID Special 1963-1961; Skylark 1963-1961		
*	Set	C-3048K	Motor LH0	*	Set	C-3003K	
*	Eng. arbol de levas	S620T 40T	Frente; Motor LH0	*	Engrane de ciguenal	S323 20T	Externo
*	Engrane de ciguenal	S619 20T	Externo; Motor LH0	*	Cadena	C359 54L	Centro
*	Cadena	C385 64L	Centro; Motor LH0				
	Damper	9-5131	Motor LH0				

DESCRIPCIÓN	PARTE	#DIENTES	NOTAS	DESCRIPCIÓN	PARTE	#DIENTES	NOTAS
BUICK - continuación				BUICK - continuación			
27	3.6L V6 217 CID DOHC			30	3.8L V6 3800cc 231 CID VIN: 1		
LaCrosse 2011-2010,2008-2007; Enclave 2011-2008				Park Avenue 1994-1991			
* Kit de cadena	9-0753S		Frente	* Set	C-3071		
# Kit de cadena	9-0753SX		Frente; Sin engranes	* Eng. arbol de levas	S716T	40T	Frente; C/ Torn. de
* Engrane loco	S930	22T	Bancada Izq.	* Engrane de ciguenal	S729	20T	Externo
* Engrane loco	S932	22T	Bancada Der.	Cadena	C381	54L	Centro
*# Cadena	C753	96L	Inferior; Primario	Damper	9-5175		Derecho; Usado en block C/
*# Cadena	C754	114L	Req. 2; Superior; Secundario	Damper	9-5295		Derecho; Usado en block C/
*# Tensor de cadena	9-5535		Superior Izquierdo; Secundario	Engrane del balanceador	2551	34T	Impulsor
*# Tensor de cadena	9-5536		Superior derecha; Secundario	Riviera 1995; Park Avenue 1995			
*# Tensor de cadena	9-5537		Inferior; Primario	* Set	C-3214		Supercargado; Motor L67
*# Guia de tensor	9-5533		Derecho; Primario	* Eng. arbol de levas	S810T	48T	Frente; Supercargado; Motor L67
*# Guia de tensor	9-5534		Izquierdo; Primario	* Engrane de ciguenal	S811	24T	Externo; Supercargado; Motor L67
*# Guia de cadena	9-5530		Superior; Primario	* Cadena	C381A	64L	Centro; Supercargado; Motor L67
*# Guia de cadena	9-5531		Izquierdo; Secundario	Damper	9-5344		Supercargado; Motor L67
*# Guia de cadena	9-5532		Derecho; Secundario	Engrane del balanceador	2558	68T	Supercargado; Conductor; 2do dise; Motor L67; Sup. Circ. elevada 1.00mm
*# Guia de cadena	9-5548		Inferior Der.; Primario	Regal 2004-1997; Park Avenue 2005-1996; Riviera 1999-1996			
Allure 2010,2008-2007				* Set	C-3215		Supercargado
* Kit de cadena	9-0753S		Frente	* Eng. arbol de levas	S812T	48T	Frente; Supercargado
# Kit de cadena	9-0753SX		Frente; Sin engranes	* Engrane de ciguenal	S811	24T	Externo; Supercargado
* Engrane loco	S932	22T	Bancada Der.	* Cadena	C381A	64L	Centro; Supercargado
*# Cadena	C753	96L	Inferior; Primario	Damper	9-5344		Supercargado
*# Cadena	C754	114L	Req. 2; Superior; Secundario	Engrane del balanceador	2551	34T	Supercargado; Impulsor
*# Tensor de cadena	9-5535		Superior Izquierdo; Secundario	Engrane del balanceador	2558	68T	Supercargado; Conductor; Sup. Circ. elevada 1.00mm
*# Tensor de cadena	9-5536		Superior derecha; Secundario	31	3.8L V6 3800cc 231 CID VIN: 2		
*# Tensor de cadena	9-5537		Inferior; Primario	LaCrosse 2005; Allure 2005			
*# Guia de tensor	9-5533		Derecho; Primario	* Set	C-3214		
*# Guia de tensor	9-5534		Izquierdo; Primario	* Eng. arbol de levas	S810T	48T	Frente
*# Guia de cadena	9-5530		Superior; Primario	* Engrane de ciguenal	S811	24T	Externo
*# Guia de cadena	9-5531		Izquierdo; Secundario	* Cadena	C381A	64L	Centro
*# Guia de cadena	9-5532		Derecho; Secundario	Damper	9-5344		
*# Guia de cadena	9-5548		Inferior Der.; Primario	Engrane del balanceador	2551	34T	Impulsor
28	3.7L V6 3687cc 225 CID			Engrane del balanceador	2558	68T	Conductor
Sportwagon 1967-1964; Special 1967-1964; Skylark 1967-1964				32	3.8L V6 3800cc 231 CID VIN: 3		
* Set	C-3003K			Century 1988-1986; LeSabre 1988-1986; Riviera 1987; Electra 1987			
* Engrane de ciguenal	S323	20T	Externo	* Set	C-3058K		
* Cadena	C359	54L	Centro	* Eng. arbol de levas	S610T	40T	Frente
Damper	9-5045		Izquierdo	* Engrane de ciguenal	S621	20T	Externo
Damper	9-5158		Derecho; C/ resorte	* Cadena	C359	54L	Centro
29	3.8L V6 231 CID			Damper	9-5175		Derecho
Skyhawk 1977-1975; Century 1977-1975; Skylark 1977-1975; Regal 1977-1975; LeSabre 1977-1976				Tapon de arbol de levas	9-5189		C/ resorte
* Set	C-3003K		Sin unidad integral de Dist.				
* Engrane de ciguenal	S323	20T	Externo; Sin unidad integral de Dist.				
* Cadena	C359	54L	Centro; Sin unidad integral de Dist.				
Damper	9-5045		Izquierdo				
Damper	9-5158		Derecho; Sin unidad integral de Dist.; C/ resorte				

DESCRIPCIÓN	PARTE	#DIENTES	NOTAS	DESCRIPCIÓN	PARTE	#DIENTES	NOTAS
BUICK - continuación				BUICK - continuación			
33	3.8L V6 3800cc 231 CID VIN: 9 Riviera 1985-1984; Regal 1985-1984			37	3.8L V6 3800cc 231 CID VIN: K Regal 2004-1996; Riviera 1997-1995; LeSabre 2005-1996; Park Avenue 2005-1995		
* Set	C-3018K		Turbocargado; C/ unidad integral de Distr.	* Set	C-3214		
* Eng. arbol de levas	S610T	40T	Frente; Turbocargado; C/ unidad integral de Distr.	* Eng. arbol de levas	S810T	48T	Frente
* Engrane de ciguenal	S323	20T	Externo; Turbocargado; C/ unidad integral de Distr.	* Engrane de ciguenal	S811	24T	Externo
* Cadena	C359	54L	Centro; Turbocargado; C/ unidad integral de Distr.	* Cadena	C381A	64L	Centro
Damper	9-5045		Izquierdo; Turbocargado	Damper	9-5344		
Damper	9-5158		Derecho; Turbocargado; C/ unidad integral de Distr.; C/ resorte	Engrane del balanceador	2551	34T	Impulsor
Tapon de arbol de levas	9-5189		Turbocargado; C/ unidad integral de Distr.; C/ resorte	Engrane del balanceador	2558	68T	Conductor
34	3.8L V6 3800cc 231 CID VIN: A Skyhawk 1980-1978; Skylark 1979-1978; LeSabre 1985-1977; Regal 1987-1978; Century 1981-1978			38	3.8L V6 3800cc 231 CID VIN: L Regal 1990		
* Set	C-3018K		C/ unidad integral de Distr.	* Set	C-3070		C/ 3 Torn. de
* Eng. arbol de levas	S610T	40T	Frente	* Eng. arbol de levas	S718T	40T	Frente; C/ 3 Torn. de
* Engrane de ciguenal	S323	20T	Externo	* Engrane de ciguenal	S729	20T	Externo
* Cadena	C359	54L	Centro	* Cadena	C375	54L	Centro
Damper	9-5045		Izquierdo	Damper	9-5175		Derecho; Usado en block C/ barreno C/ chafan
Damper	9-5158		Derecho; C/ resorte	Damper	9-5295		Derecho; Usado en block C/ barrenos avellanados
Tapon de arbol de levas	9-5189		C/ resorte	Engrane del balanceador	2551	34T	Impulsor
35	3.8L V6 3800cc 231 CID VIN: B LeSabre 1986; Electra 1986; Riviera 1986			Engrane del balanceador	2551	34T	Impulsor
* Set	C-3058K			Tapon de arbol de levas	9-5190		
* Eng. arbol de levas	S610T	40T	Frente	Reatta 1991; Regal 1994-1991; LeSabre 1994-1992; Riviera 1993-1991; Park Avenue 1994-1991			
* Engrane de ciguenal	S621	20T	Externo	* Set	C-3071		
* Cadena	C359	54L	Centro	* Eng. arbol de levas	S716T	40T	Frente; C/ Torn. de
Damper	9-5175		Derecho	* Engrane de ciguenal	S729	20T	Externo
Tapon de arbol de levas	9-5189		C/ resorte	Cadena	C381	54L	Centro
36	3.8L V6 3800cc 231 CID VIN: C Riviera 1990-1988; Reatta 1990-1988; Electra 1990-1988; LeSabre 1990-1988			Damper	9-5175		Derecho; Usado en block C/ barreno C/ chafan
* Set	C-3070		C/ 3 Torn. de	Damper	9-5295		Derecho; Usado en block C/ barrenos avellanados
* Eng. arbol de levas	S718T	40T	Frente; C/ 3 Torn. de	Engrane del balanceador	2551	34T	Impulsor
* Engrane de ciguenal	S729	20T	Externo	Tapon de arbol de levas	9-5190		
* Cadena	C375	54L	Centro	LeSabre 1991			
Damper	9-5175		Derecho; Usado en block C/ barreno C/ chafan	* Set	C-3071		
Damper	9-5295		Derecho; Usado en block C/ barrenos avellanados	* Eng. arbol de levas	S716T	40T	Frente; C/ Torn. de
Engrane del balanceador	2551	34T	Impulsor	* Engrane de ciguenal	S729	20T	Externo
Tapon de arbol de levas	9-5190			Cadena	C381	54L	Centro
39	3.9L V6 3880cc 237 CID Terraza 2007-2006; Lucerne 2011-2009			Damper	9-5175		Derecho; Usado en block C/ barreno C/ chafan
* Engrane de ciguenal	S847	25T	Externo	Damper	9-5295		Derecho; Usado en block C/ barrenos avellanados
Cadena	C700	80L	Centro	Engrane del balanceador	2551	34T	Impulsor
40	4.1L L6 250 CID Apollo 1975-1973; LeSabre 1970; Skylark 1971-1968			39	3.9L V6 3880cc 237 CID Terraza 2007-2006; Lucerne 2011-2009		
* Set de engranajes	2542S			* Engrane de ciguenal	S847	25T	Externo
* Engranaje de leva	2542	54T	Frente; Motor para trabajo ligero; Fibra	Cadena	C700	80L	Centro
* Engranaje de ciguenal	2537	27T	Externo	40	4.1L L6 250 CID Apollo 1975-1973; LeSabre 1970; Skylark 1971-1968		
41	4.1L L6 4098cc 250 CID Special 1969-1968			* Set de engranajes	2542S		
* Set de engranajes	2542S			* Engranaje de leva	2542	54T	Frente; Motor para trabajo ligero; Fibra
* Engranaje de leva	2542	54T	Frente; Motor para trabajo ligero; Fibra	* Engranaje de ciguenal	2537	27T	Externo
* Engranaje de ciguenal	2537	27T	Externo	42	4.1L V6 252 CID VIN: 4 LeSabre 1984-1980; Riviera 1984-1981; Regal 1984-1982; Electra 1984-1980		
42	4.1L V6 252 CID VIN: 4 LeSabre 1984-1980; Riviera 1984-1981; Regal 1984-1982; Electra 1984-1980			* Set	C-3018K		
* Set	C-3018K			* Eng. arbol de levas	S610T	40T	Frente
* Eng. arbol de levas	S610T	40T	Frente	* Engrane de ciguenal	S323	20T	Externo
* Engrane de ciguenal	S323	20T	Externo	* Cadena	C359	54L	Centro
Cadena	C381	54L	Centro	Damper	9-5045		Izquierdo
Damper	9-5175		Derecho; Usado en block C/ barreno C/ chafan	Damper	9-5158		Derecho; C/ resorte
Damper	9-5295		Derecho; Usado en block C/ barrenos avellanados	Tapon de arbol de levas	9-5189		C/ resorte
Engrane del balanceador	2551	34T	Impulsor				

DESCRIPCIÓN	PARTE	#DIENTES	NOTAS	DESCRIPCIÓN	PARTE	#DIENTES	NOTAS
BUICK - continuación				BUICK - continuación			
43	4.2L L6 256 CID VIN: S Rainier 2007-2004			50	5.0L V8 305 CID (continuación) Roadmaster 1991; Commercial Chassis 1991		
*	Kit de cadena	9-0195S	Frente	*	Set	C-3017	Motor L03; P/ Mot. con cadena de diente invertido
*	Eng. arbol de levas	S908	58T Frente	*	Eng. arbol de levas	S732T	36T Frente; Motor L03
*	Engrane de ciguenal	S913	29T Externo	*	Engrane de ciguenal	S797	18T Externo; Motor L03
*	Cadena	C195	168L Centro	*	Cadena	C499	46L Centro; Motor L03
*	Tensor de cadena	9-5512	Izquierdo	51	5.0L V8 307 CID Estate Wagon 1983-1981; Regal 1986; Electra 1986-1981; Riviera 1985-1980; LeSabre 1986-1981		
*	Guia de tensor	9-5504	Derecho	*	Set	C-3001N	
*	Guia de cadena	9-5506	Izquierdo	52	5.0L V8 307 CID VIN: Y Riviera 1985-1980; LeSabre 1990-1988, 1986-1981; Regal 1987-1986; Estate Wagon 1983-1981; Electra 1987-1981		
44	4.3L V8 260 CID VIN: F Apollo 1975; Skylark 1976-1975			*	Set	C-3006K	Con motor Oldsmobile
*	Set	C-3006K		*	Eng. arbol de levas	S348T	36T Frente; Con motor Oldsmobile
*	Eng. arbol de levas	S348T	36T Frente	*	Engrane de ciguenal	S349	18T Externo; Con motor Oldsmobile
*	Engrane de ciguenal	S349	18T Externo	*	Cadena	C498	48L Centro; Con motor Oldsmobile
*	Cadena	C498	48L Centro		Tapon de arbol de levas	9-5193	Con motor Oldsmobile
45	4.3L V8 265 CID VIN: S Regal 1981-1980; Century 1981-1980			53	5.6L V8 340 CID LeSabre 1967-1966		
*	Set	C-3027K		*	Set	C-3003K	
*	Eng. arbol de levas	S494	42T Frente	*	Engrane de ciguenal	S323	20T Externo
*	Engrane de ciguenal	S495	21T Externo	*	Cadena	C359	54L Centro
*	Cadena	C365	60L Centro	54	5.6L V8 5573cc 340 CID LeSabre 1967-1966; Gran Sport 1967; Sportwagon 1967-1966; Skylark 1967-1966		
46	4.4L V8 267 CID VIN: J LeSabre 1982; Regal 1982-1981; Century 1981			*	Set	C-3003K	
*	Set	C-3001K		*	Engrane de ciguenal	S323	20T Externo
	Eng. arbol de levas	S390N	36T Frente	*	Cadena	C359	54L Centro
*	Eng. arbol de levas	S390T	36T Frente	55	5.7L V8 350 CID Electra 1985-1977; Regal 1985, 1983-1981, 1977; Estate Wagon 1983-1977; Skylark 1979-1977; LeSabre 1985-1977; Century 1981, 1979-1977; Riviera 1985-1977		
*	Engrane de ciguenal	S391	18T Externo	*	Set	C-3001N	
*	Cadena	C499	46L Centro		Commercial Chassis 1993-1992; Roadmaster 1993-1992		
47	4.6L V8 281 CID DOHC Lucerne 2011-2006			*	Set	C-3017	Motor L05; P/ Mot. con cadena de diente invertido
*	Kit de cadena	9-4186SX	Frente; Sin engranes	*	Eng. arbol de levas	S732T	36T Frente; Motor L05
	Engrane loco	S772T	28 & 42T	*	Engrane de ciguenal	S797	18T Externo; Motor L05
*	Cadena	9-4186	126L Req. 2; Superior	*	Cadena	C499	46L Centro; Motor L05
*	Cadena	9-4187	62L Inferior		Roadmaster 1996-1994; Commercial Chassis 1996-1994		
*	Tensor de cadena	9-5313	Req. 2; Superior	*	Set	C-3039	Motor LT1
*	Tensor de cadena	9-5314	Inferior	*	Eng. arbol de levas	S814T	36T Frente; Motor LT1
*	Guia de tensor	9-5311	Izquierdo		Engrane de ciguenal	S505	18T Externo; Motor LT1
*	Guia de tensor	9-5312	Derecho	*	Cadena	C499	46L Centro; Motor LT1
*	Guia de cadena	9-5309	Inferior Izq.	56	5.7L V8 350 CID VIN: H Estate Wagon 1973; GS 1972; Electra 1977; Century 1977-1973; Apollo 1975-1973; LeSabre 1977, 1974-1972; Skylark 1976-1975, 1972; Centurion 1973-1972; Regal 1977-1973		
*	Guia de cadena	9-5310	Req. 2; Superior	*	Set	C-3003K	
48	4.9L V8 301 CID LeSabre 1980-1977; Regal 1980-1979; Electra 1980; Estate Wagon 1980; Century 1980-1979; Skylark 1977			*	Engrane de ciguenal	S323	20T Externo
*	Set	C-3027K		*	Cadena	C359	54L Centro
*	Eng. arbol de levas	S494	42T Frente	57	5.7L V8 350 CID VIN: J Estate Wagon 1973-1972; Century 1977-1973; Regal 1977-1973; Skylark 1976-1975, 1972; Electra 1977; Riviera 1977; Apollo 1975-1973; LeSabre 1977-1972; Centurion 1973-1972		
*	Engrane de ciguenal	S495	21T Externo	*	Set	C-3003K	
*	Cadena	C365	60L Centro	*	Engrane de ciguenal	S323	20T Externo
49	4.9L V8 4917cc 300 CID Sportwagon 1965-1964; LeSabre 1965-1964; Skylark 1967-1964; Special 1967-1964			*	Cadena	C359	54L Centro
*	Set	C-3003K		50	5.0L V8 305 CID Skylark 1979-1977; Century 1981-1977; LeSabre 1978; Regal 1987-1977		
*	Engrane de ciguenal	S323	20T Externo	*	Set	C-3001K	
*	Cadena	C359	54L Centro		Eng. arbol de levas	S390N	36T Frente
50	5.0L V8 305 CID Skylark 1979-1977; Century 1981-1977; LeSabre 1978; Regal 1987-1977			*	Eng. arbol de levas	S390T	36T Frente
*	Set	C-3001K		*	Engrane de ciguenal	S391	18T Externo
	Eng. arbol de levas	S390N	36T Frente	*	Cadena	C499	46L Centro
*	Eng. arbol de levas	S390T	36T Frente				
*	Engrane de ciguenal	S391	18T Externo				
*	Cadena	C499	46L Centro				

DESCRIPCIÓN	PARTE	#DIENTES	NOTAS
BUICK - continuación			
58 5.7L V8 350 CID VIN: L Skylark 1979-1977; Regal 1977; Century 1979-1977			
* Set	C-3001K		Con motor Chevrolet
Eng. arbol de levas	S390N	36T	Frente; Con motor Chevrolet
* Eng. arbol de levas	S390T	36T	Frente; Con motor Chevrolet
* Engrane de ciguenal	S391	18T	Externo; Con motor Chevrolet
* Cadena	C499	46L	Centro; Con motor Chevrolet
59 5.7L V8 350 CID VIN: N LeSabre 1985-1980; Regal 1985,1983-1981; Electra 1985-1980; Century 1981; Riviera 1985-1980; Estate Wagon 1983-1980			
Cadena	C180	48L	Centro; Diesel; Con motor Oldsmobile
Tapon de arbol de levas	9-5193		Diesel; Con motor Oldsmobile
60 5.7L V8 350 CID VIN: R Regal 1977; Skylark 1977; LeSabre 1980-1977; Estate Wagon 1980-1977; Century 1977; Riviera 1980-1977; Electra 1980-1977			
* Set	C-3006K		Con motor Oldsmobile
* Eng. arbol de levas	S348T	36T	Frente; Con motor Oldsmobile
* Engrane de ciguenal	S349	18T	Externo; Con motor Oldsmobile
* Cadena	C498	48L	Centro; Con motor Oldsmobile
61 5.7L V8 350 CID VIN: X LeSabre 1980-1978; Estate Wagon 1980-1978; Riviera 1978; Electra 1980-1978,1976			
* Set	C-3003K		
* Engrane de ciguenal	S323	20T	Externo
* Cadena	C359	54L	Centro
62 5.7L V8 5736cc 350 CID VIN: H LeSabre 1974-1972; Estate Wagon 1974-1972; Apollo 1974-1973; Regal 1974-1973; GS 1972; Centurion 1973-1972; Skylark 1972; Century 1974-1973; Sportwagon 1972			
* Set	C-3003K		
* Engrane de ciguenal	S323	20T	Externo
* Cadena	C359	54L	Centro
63 5.7L V8 5736cc 350 CID VIN: J Century 1974-1973; Skylark 1972; GS 1972; Regal 1974-1973; LeSabre 1974-1972; Estate Wagon 1974-1972; Centurion 1973-1972; Sportwagon 1972; Apollo 1974-1973			
* Set	C-3003K		
* Engrane de ciguenal	S323	20T	Externo
* Cadena	C359	54L	Centro
64 5.7L V8 5736cc 350 CID VIN: K Estate Wagon 1972			
* Set	C-3003K		
* Engrane de ciguenal	S323	20T	Externo
* Cadena	C359	54L	Centro
65 6.0L V8 5967cc 364 CID Roadmaster 1958-1957; Limited 1958; Super 1958-1957; Century 1958-1957; LeSabre 1961-1959; Special 1958-1957			
Cadena	C493	52L	Centro
66 6.6L V8 401 CID Gran Sport 1966-1965; Skylark 1966-1965			
Cadena	C493	52L	Centro
67 6.6L V8 403 CID VIN: K Riviera 1978-1977; Century 1977; Electra 1979-1977; Estate Wagon 1979-1977; LeSabre 1978-1977			
* Set	C-3006K		
* Eng. arbol de levas	S348T	36T	Frente
* Engrane de ciguenal	S349	18T	Externo
* Cadena	C498	48L	Centro

DESCRIPCIÓN	PARTE	#DIENTES	NOTAS
BUICK - continuación			
68 6.6L V8 6555cc 400 CID Gran Sport 1967; Sportwagon 1968; Skylark 1968-1967; GS 400 1969-1968			
Engrane de ciguenal	S369	18T	Externo
Cadena	C498	48L	Centro
Gran Sport 1966-1965			
Cadena	C493	52L	Centro
69 6.6L V8 6572cc 401 CID Electra 1966-1959; Invicta 1963-1959; Wildcat 1966-1963; LeSabre 1964-1959; Riviera 1966-1963			
Cadena	C493	52L	Centro
70 7.0L V8 6966cc 425 CID Gran Sport 1966-1965; Wildcat 1966-1964; Electra 1966-1964; LeSabre 1964; Riviera 1966-1963			
Cadena	C493	52L	Centro
71 7.0L V8 7047cc 430 CID Electra 1969-1967; Wildcat 1969-1967; Riviera 1969-1967			
Engrane de ciguenal	S369	18T	Externo
Cadena	C498	48L	Centro
72 7.5L V8 7456cc 455 CID LeSabre 1976-1970; Wildcat 1970; Sportwagon 1970; Electra 1976-1970; Century 1974-1973; Estate Wagon 1976-1970; Centurion 1973-1971; Regal 1974-1973; Riviera 1976-1970; GS 455 1972-1970; Skylark 1972-1970			
Engrane de ciguenal	S369	18T	Externo
Cadena	C498	48L	Centro

CADILLAC ÍNDICE DEL MOTOR

1.8L L4 112 CID	Línea 1
2.0L L4 122 CID	Línea 2
2.8L V6 173 CID	Línea 3
3.0L V6 182 CID DOHC	Línea 4
3.0L V6 2962cc 181 CID	Línea 5
3.2L V6 197 CID	Línea 6
3.6L V6 217 CID DOHC	Línea 7
4.1L V6 252 CID VIN: 4	Línea 8
4.1L V8 250 CID	Línea 9
4.5L V8 273 CID	Línea 10
4.6L V8 281 CID	Línea 11
4.9L V8 300 CID	Línea 12
5.0L V8 305 CID VIN: E	Línea 13
5.0L V8 307 CID	Línea 14
5.3L V8 325 CID VIN: T	Línea 15
5.4L V8 5425cc 331 CID	Línea 16
5.7L V8 346 CID VIN: S	Línea 17
5.7L V8 350 CID	Línea 18
5.7L V8 350 CID VIN: N	Línea 19
6.0L V8 368 CID	Línea 20
6.0L V8 5967cc 364 CID	Línea 21
6.0L V8 5967cc 364 CID VIN: U	Línea 22
6.2L V8 6162cc 376 CID	Línea 23
6.2L V8 6199cc 378 CID	Línea 24
6.4L V8 6392cc 390 CID	Línea 25
7.0L V8 425 CID	Línea 26
7.0L V8 7031cc 429 CID	Línea 27
7.7L V8 7735cc 472 CID	Línea 28
8.2L V8 500 CID	Línea 29
8.2L V8 8193cc 500 CID	Línea 30
8.2L V8 8195cc 500 CID	Línea 31

CADILLAC

1 1.8L L4 112 CID Cimarron 1982			
* Set	C-3060		
* Engrane de ciguenal	S529	20T	Externo
* Cadena	C182	58L	Centro

DESCRIPCIÓN	PARTE	#DIENTES	NOTAS	DESCRIPCIÓN	PARTE	#DIENTES	NOTAS
CADILLAC - continuación				CADILLAC - continuación			
2	2.0L L4 122 CID			8	4.1L V6 252 CID VIN: 4		
Cimarron 1986-1983				DeVille 1982-1980; Eldorado 1982-1981; Fleetwood 1982-1980; Seville 1982-1981			
*	Set	C-3047K		*	Set	C-3018K	
*	Eng. arbol de levas	S558T	40T Frente	*	Eng. arbol de levas	S610T	40T Frente
*	Engrane de ciguenal	S549	20T Externo	*	Engrane de ciguenal	S323	20T Externo
*	Cadena	C370	58L Centro	*	Cadena	C359	54L Centro
	Tensor de cadena	9-5115	Superior		Damper	9-5045	Izquierdo
					Damper	9-5158	Derecho; C/ resorte
					Tapon de arbol de levas	9-5189	C/ resorte
3	2.8L V6 173 CID			9	4.1L V8 250 CID		
Cimarron 1988-1985				DeVille 1987-1982; Commercial Chassis 1987; Seville 1987-1982; Fleetwood 1987-1982; Eldorado 1987-1982			
*	Set	C-3048K		*	Set	C-3049K	
*	Eng. arbol de levas	S620T	40T Frente	*	Eng. arbol de levas	S546T	34T Frente
*	Engrane de ciguenal	S619	20T Externo	*	Engrane de ciguenal	S533	17T Externo
*	Cadena	C385	64L Centro	*	Cadena	C503	44L Centro
	Damper	9-5131		Allante 1988-1987			
4	3.0L V6 182 CID DOHC			*	Set	C-3087	
SRX 2011-2010; CTS 2011-2010				*	Eng. arbol de levas	S706T	34T Frente
*	Kit de cadena	9-0753S	Frente	*	Engrane de ciguenal	S533	17T Externo
#	Kit de cadena	9-0753SX	Frente; Sin engranes	*	Cadena	C503	44L Centro
*	Engrane loco	S930	22T Bancada Izq.	Allante 1992-1989			
*	Engrane loco	S932	22T Bancada Der.	*	Set	C-3087	Motor LQ6
*#	Cadena	C753	96L Inferior; Primario	*	Eng. arbol de levas	S706T	34T Frente; Motor LQ6
*#	Cadena	C754	114L Req. 2; Superior; Secundario	*	Engrane de ciguenal	S533	17T Externo; Motor LQ6
*#	Tensor de cadena	9-5535	Superior Izquierdo; Secundario	*	Cadena	C503	44L Centro; Motor LQ6
*#	Tensor de cadena	9-5536	Superior derecha; Secundario	10	4.5L V8 273 CID		
*#	Tensor de cadena	9-5537	Inferior; Primario	Eldorado 1990-1988; Commercial Chassis 1990-1988; Seville 1990-1988; Fleetwood 1990-1988; DeVille 1990-1988			
*#	Guia de tensor	9-5533	Derecho; Primario	*	Set	C-3049K	
*#	Guia de tensor	9-5534	Izquierdo; Primario	*	Eng. arbol de levas	S546T	34T Frente
*#	Guia de cadena	9-5530	Superior; Primario	*	Engrane de ciguenal	S533	17T Externo
*#	Guia de cadena	9-5531	Izquierdo; Secundario	*	Cadena	C503	44L Centro
*#	Guia de cadena	9-5532	Derecho; Secundario	Allante 1992-1989			
*#	Guia de cadena	9-5548	Inferior Der.; Primario	*	Set	C-3087	Motor LQ6
5	3.0L V6 2962cc 181 CID			*	Eng. arbol de levas	S706T	34T Frente; Motor LQ6
Catera 2001-1997				*	Engrane de ciguenal	S533	17T Externo; Motor LQ6
	Banda	B285	225T Arbol de levas; P/ Mot. con interferencia; Motor L81	*	Cadena	C503	44L Centro; Motor LQ6
6	3.2L V6 197 CID			11	4.6L V8 281 CID		
CTS 2004-2003				Eldorado 1999-1993; Allante 1993; Seville 1999-1993; DeVille 1999-1994			
	Banda	B285	225T Arbol de levas; P/ Mot. con interferencia; Motor LA3	*	Kit de cadena	9-4186S	Frente
7	3.6L V6 217 CID DOHC			#	Kit de cadena	9-4186SX	Frente; Sin engranes
CTS 2011-2007; SRX 2009-2007; STS 2011-2007				*	Eng. arbol de levas	S768T	40T Admision
*	Kit de cadena	9-0753S	Frente	*	Eng. arbol de levas	S770T	40T Escape
#	Kit de cadena	9-0753SX	Frente; Sin engranes	*	Eng. arbol de levas	S780T	40T Req. 2; Izquierdo
*	Engrane loco	S930	22T Bancada Izq.	*	Engrane de ciguenal	S795	30T Externo
*	Engrane loco	S932	22T Bancada Der.	*	Engrane loco	S772T	28 & 42T
*#	Cadena	C753	96L Inferior; Primario	*#	Cadena	9-4186	126L Req. 2; Superior
*#	Cadena	C754	114L Req. 2; Superior; Secundario	*#	Cadena	9-4187	62L Inferior
*#	Tensor de cadena	9-5535	Superior Izquierdo; Secundario	*#	Tensor de cadena	9-5313	Req. 2; Superior
*#	Tensor de cadena	9-5536	Superior derecha; Secundario	*#	Tensor de cadena	9-5314	Inferior
*#	Tensor de cadena	9-5537	Inferior; Primario	*#	Guia de tensor	9-5311	Izquierdo
*#	Guia de tensor	9-5533	Derecho; Primario	*#	Guia de tensor	9-5312	Derecho
*#	Guia de tensor	9-5534	Izquierdo; Primario	*#	Guia de cadena	9-5309	Inferior Izq.
*#	Guia de cadena	9-5530	Superior; Primario	*#	Guia de cadena	9-5310	Req. 2; Superior
*#	Guia de cadena	9-5531	Izquierdo; Secundario				
*#	Guia de cadena	9-5532	Derecho; Secundario				
*#	Guia de cadena	9-5548	Inferior Der.; Primario				

DESCRIPCIÓN	PARTE	#DIENTES	NOTAS	DESCRIPCIÓN	PARTE	#DIENTES	NOTAS
CADILLAC - continuación				CADILLAC - continuación			
11	4.6L V8 281 CID (continuación)			17	5.7L V8 346 CID VIN: S		
Eldorado 2002-2000; Seville 2002-2000; DeVille 2002-2000				CTS 2005-2004			
*	Kit de cadena	9-4186SX	Frente; Sin engranes	*	Set	C-3220	
	Eng. arbol de levas	S768T	40T Admision	*	Eng. arbol de levas	S878T	44T Frente
	Eng. arbol de levas	S770T	40T Escape	*	Engrane de ciguenal	S827	22T Externo
	Eng. arbol de levas	S780T	40T Req. 2; Izquierdo	*	Cadena	9-4205	60L Centro
	Engrane loco	S772T	28 & 42T		Damper	9-5417	
*	Cadena	9-4186	126L Req. 2; Superior	18	5.7L V8 350 CID		
*	Cadena	9-4187	62L Inferior	Seville 1980-1976; Eldorado 1980-1979			
*	Tensor de cadena	9-5313	Req. 2; Superior	*	Set	C-3006K	Con motor Oldsmobile
*	Tensor de cadena	9-5314	Inferior	*	Eng. arbol de levas	S348T	36T Frente; Con motor Oldsmobile
*	Guia de tensor	9-5311	Izquierdo	*	Engrane de ciguenal	S349	18T Externo; Con motor Oldsmobile
*	Guia de tensor	9-5312	Derecho	*	Cadena	C498	48L Centro; Con motor Oldsmobile
*	Guia de cadena	9-5309	Inferior Izq.	Commercial Chassis 1993-1992; Fleetwood 1993			
*	Guia de cadena	9-5310	Req. 2; Superior	*	Set	C-3017	Motor L05; P/ Mot. con cadena de diente invertido
STS 2005; Seville 2004-2003; DeVille 2005-2003; XLR 2005-2004; SRX 2005-2004				*	Eng. arbol de levas	S732T	36T Frente; Motor L05
*	Kit de cadena	9-4186SX	Frente; Sin engranes	*	Engrane de ciguenal	S797	18T Externo; Motor L05
	Engrane loco	S772T	28 & 42T	*	Cadena	C499	46L Centro; Motor L05
*	Cadena	9-4186	126L Req. 2; Superior	Escalade 2000-1999			
*	Cadena	9-4187	62L Inferior	*	Set	C-3017	P/ Mot. con cadena de diente invertido
*	Tensor de cadena	9-5313	Req. 2; Superior	*	Eng. arbol de levas	S732T	36T Frente
*	Tensor de cadena	9-5314	Inferior	*	Engrane de ciguenal	S797	18T Externo
*	Guia de tensor	9-5311	Izquierdo	*	Cadena	C499	46L Centro
*	Guia de tensor	9-5312	Derecho	Commercial Chassis 1996-1994; Fleetwood 1996-1994			
*	Guia de cadena	9-5309	Inferior Izq.	*	Set	C-3039	Motor LT1
*	Guia de cadena	9-5310	Req. 2; Superior	*	Eng. arbol de levas	S814T	36T Frente; Motor LT1
12	4.9L V8 300 CID			*	Engrane de ciguenal	S797	18T Externo; Motor LT1
DeVille 1995-1991; Fleetwood 1992-1991; Seville 1993-1991; Commercial Chassis 1993-1991; 60 Special 1993; Eldorado 1993-1991				*	Cadena	C499	46L Centro; Motor LT1
*	Set	C-3087		Brougham 1991-1990			
*	Eng. arbol de levas	S706T	34T Frente	*	Set	C-3064K	Motor L05
*	Engrane de ciguenal	S533	17T Externo	*	Eng. arbol de levas	S732T	36T Frente; Motor L05
*	Cadena	C503	44L Centro	*	Engrane de ciguenal	S391	18T Externo; Motor L05
13	5.0L V8 305 CID VIN: E			*	Cadena	C499	46L Centro; Motor L05
Brougham 1992-1991				19	5.7L V8 350 CID VIN: N		
*	Set	C-3017	Motor L03; P/ Mot. con cadena de diente invertido	DeVille 1984-1979; Fleetwood 1985-1979; Eldorado 1985-1979; Seville 1985-1978			
*	Eng. arbol de levas	S732T	36T Frente; Motor L03		Cadena	C180	48L Centro; Diesel
*	Engrane de ciguenal	S797	18T Externo; Motor L03		Tapon de arbol de levas	9-5193	Diesel
*	Cadena	C499	46L Centro; Motor L03	20	6.0L V8 368 CID		
14	5.0L V8 307 CID			Eldorado 1981-1980; Seville 1981-1980; Fleetwood 1984-1980; Commercial Chassis 1984-1980; DeVille 1981-1980			
Brougham 1990-1987; Fleetwood 1986					Cadena	C498	48L Centro
*	Set	C-3006K	Con motor Oldsmobile	21	6.0L V8 5967cc 364 CID		
*	Eng. arbol de levas	S348T	36T Frente; Con motor Oldsmobile	Escalade 2006-2002			
*	Engrane de ciguenal	S349	18T Externo; Con motor Oldsmobile	*	Set	C-3210	
*	Cadena	C498	48L Centro; Con motor Oldsmobile	*	Eng. arbol de levas	S826T	44T Frente
	Tapon de arbol de levas	9-5193	Con motor Oldsmobile	*	Engrane de ciguenal	S827	22T Externo
15	5.3L V8 325 CID VIN: T			*	Cadena	9-4194	60L Centro
Escalade 2005-2002				Escalade 2012-2009			
*	Set	C-3220			Engrane de ciguenal	S827	22T Externo
*	Eng. arbol de levas	S878T	44T Frente		Cadena	9-4205	60L Centro
*	Engrane de ciguenal	S827	22T Externo		Damper	9-5490	
*	Cadena	9-4205	60L Centro	22	6.0L V8 5967cc 364 CID VIN: U		
16	5.4L V8 5425cc 331 CID			CTS 2007-2006			
DeVille 1955-1953; Series 62 1955-1950; Eldorado 1955-1953; Series 60 Fleetwood 1955-1950; Series 61 1951-1950; Series 75 Fleetwood 1955-1950					Engrane de ciguenal	S827	22T Externo
	Cadena	C499	46L Centro		Cadena	9-4205	60L Centro
					Damper	9-5417	

DESCRIPCIÓN	PARTE	#DIENTES	NOTAS	DESCRIPCIÓN	PARTE	#DIENTES	NOTAS
CADILLAC - continuación				CHECKER - continuación			
23	6.2L V8 6162cc 376 CID			2	4.1L L6 250 CID		
Escalade 2012-2011				Marathon 1976			
	Engrane de ciguenal	S827	22T Externo	*	Set de engranajes	2525S	Motor para trabajo ligero
	Cadena	9-4205	60L Centro	#	Set de engranajes	2528S	
	Damper	9-5490		*	Engranaje de leva	2524	54T Frente; Motor para trabajo ligero; Aluminio
24	6.2L V8 6199cc 378 CID			#	Engranaje de leva	2526	54T Frente; Engranaje de aluminio de arbol de levas
Escalade 2010-2007					Engranaje de leva	2542	54T Frente; Motor para trabajo ligero; Fibra
	Engrane de ciguenal	S827	22T Externo	#	Engranaje de ciguenal	2527	27T Externo
	Cadena	9-4205	60L Centro	*	Engranaje de ciguenal	2537	27T Externo; Motor para trabajo ligero
	Damper	9-5490		Marathon 1975			
25	6.4L V8 6392cc 390 CID			*	Set de engranajes	2525S	Motor para trabajo ligero
Series 62 1963-1959; Series 75 Fleetwood 1963-1959; DeVille 1963-1959; Series 60 Fleetwood 1963-1959; Eldorado 1963-1959				#	Set de engranajes	2542S	
	Cadena	C489	46L Centro	*	Engranaje de leva	2524	54T Frente; Motor para trabajo ligero; Aluminio
26	7.0L V8 425 CID			#	Engranaje de leva	2542	54T Frente; Motor para trabajo ligero; Fibra
Fleetwood 1979-1977; DeVille 1979-1977; Eldorado 1978-1977; Commercial Chassis 1979-1977					Engranaje de ciguenal	2537	27T Externo
	Cadena	C498	48L Centro	Marathon 1974-1969			
27	7.0L V8 7031cc 429 CID			*	Set de engranajes	2525S	Motor para trabajo ligero
Series 75 Fleetwood 1964; Series 60 Fleetwood 1964; DeVille 1965-1964; Series 62 1964; Eldorado 1965-1964; Fleetwood 1965; Calais 1965				*	Engranaje de leva	2524	54T Frente; Motor para trabajo ligero; Aluminio
	Cadena	C489	46L Centro		Engranaje de leva	2542	54T Frente; Motor para trabajo ligero; Fibra
DeVille 1967-1966; Calais 1967-1966; Eldorado 1967-1966; Fleetwood 1967-1966				*	Engranaje de ciguenal	2537	27T Externo; Motor para trabajo ligero
	Cadena	C499	46L Centro	Marathon 1979-1977			
28	7.7L V8 7735cc 472 CID			*	Set de engranajes	2528S	
DeVille 1974-1968; Eldorado 1969-1968; Calais 1974-1968; Fleetwood 1974-1968				*	Engranaje de leva	2526	54T Frente; Engranaje de aluminio de arbol de levas
	Cadena	C498	48L Centro	*	Engranaje de ciguenal	2527	27T Externo
29	8.2L V8 500 CID			3	4.1L L6 4097cc 250 CID		
Eldorado 1976-1970; Commercial Chassis 1976-1975; Fleetwood 1976-1974; Calais 1976-1975; DeVille 1976-1974				Deluxe 1969			
	Cadena	C498	48L Centro	*	Set de engranajes	2525S	Motor para trabajo ligero
30	8.2L V8 8193cc 500 CID				Engranaje de leva	2542	54T Frente; Motor para trabajo ligero; Fibra
Fleetwood 1974-1970; Commercial Chassis 1974-1970; DeVille 1974-1970; Calais 1974-1970				*	Engranaje de ciguenal	2537	27T Externo; Motor para trabajo ligero
	Cadena	C498	48L Centro	4	4.1L L6 4098cc 250 CID		
31	8.2L V8 8195cc 500 CID			Deluxe 1969			
DeVille 1974; Fleetwood 1974				*	Set de engranajes	2525S	Motor para trabajo ligero
	Cadena	C498	48L Centro	*	Engranaje de leva	2524	54T Frente; Motor para trabajo ligero; Aluminio
CHECKER ÍNDICE DEL MOTOR					Engranaje de leva	2542	54T Frente; Motor para trabajo ligero; Fibra
	3.8L L6 3769cc 230 CID		Línea 1	*	Engranaje de ciguenal	2537	27T Externo; Motor para trabajo ligero
	4.1L L6 250 CID		Línea 2	5	4.4L V8 267 CID		
	4.1L L6 4097cc 250 CID		Línea 3	Marathon 1982-1980			
	4.1L L6 4098cc 250 CID		Línea 4	*	Set	C-3001K	
	4.4L V8 267 CID		Línea 5		Eng. arbol de levas	S390N	36T Frente
	5.0L V8 305 CID		Línea 6	*	Eng. arbol de levas	S390T	36T Frente
	5.3L V8 5358cc 327 CID		Línea 7	*	Engrane de ciguenal	S391	18T Externo
	5.7L V8 350 CID		Línea 8	*	Cadena	C499	46L Centro
	5.7L V8 5736cc 350 CID		Línea 9	6	5.0L V8 305 CID		
CHECKER				Marathon 1982-1977			
1	3.8L L6 3769cc 230 CID			*	Set	C-3001K	
Marathon 1968-1965					Eng. arbol de levas	S390N	36T Frente
*	Set de engranajes	2525S		*	Eng. arbol de levas	S390T	36T Frente
*	Engranaje de leva	2524	54T Frente; Aluminio	*	Engrane de ciguenal	S391	18T Externo
	Engranaje de leva	2542	54T Frente; Motor para trabajo ligero; Fibra	*	Cadena	C499	46L Centro
*	Engranaje de ciguenal	2537	27T Externo	Marathon 1982-1977			

DESCRIPCIÓN	PARTE	#DIENTES	NOTAS	DESCRIPCIÓN	PARTE	#DIENTES	NOTAS
CHECKER - continuación				CHEVROLET ÍNDICE DEL MOTOR			
7	5.3L V8 5358cc 327 CID			2.2L L4 2190cc 134 CID LN2 Desig. VIN: 4			Línea 38
	Marathon 1969-1965; Deluxe 1969			2.2L L4 2198cc 134 CID			Línea 39
*	Set	C-3001K		2.2L L4 2198cc 134 CID DOHC			Línea 40
	Eng. arbol de levas	S390N	36T Frente	2.2L L4 2198cc 134 CID VIN: F			Línea 41
*	Eng. arbol de levas	S390T	36T Frente	2.2L L4 2200cc 134 CID SOHC			Línea 42
*	Engrane de ciguenal	S391	18T Externo	2.3L L4 138 CID DOHC VIN: D			Línea 43
*	Cadena	C499	46L Centro	2.3L L4 140 CID DOHC VIN: A			Línea 44
8	5.7L V8 350 CID			2.4L L4 145 CID			Línea 45
	Marathon 1979-1975			2.4L L4 145 CID VIN: B			Línea 46
*	Set	C-3001K		2.4L L4 2384cc 145 CID			Línea 47
	Eng. arbol de levas	S390N	36T Frente	2.4L L4 2392cc 146 CID DOHC VIN: T			Línea 48
*	Eng. arbol de levas	S390T	36T Frente	2.5L L4 2474cc 151 CID			Línea 49
*	Engrane de ciguenal	S391	18T Externo	2.5L L4 2474cc 151 CID VIN: R			Línea 50
*	Cadena	C499	46L Centro	2.5L L4 2507cc 153 CID			Línea 51
	Marathon 1982-1980			2.8L L4 2770cc 169 CID VIN: 8			Línea 52
	Cadena	C180	48L Centro; Diesel	2.8L V6 173 CID			Línea 53
	Tapon de arbol de levas	9-5193	Diesel	2.8L V6 173 CID VIN: W			Línea 54
9	5.7L V8 5736cc 350 CID			2.9L L4 2921cc 178 CID			Línea 55
	Marathon 1974-1969; Deluxe 1969			3.0L V6 182 CID DOHC			Línea 56
*	Set	C-3001K		3.1L V6 189 CID			Línea 57
	Eng. arbol de levas	S390N	36T Frente	3.1L V6 189 CID VIN: J			Línea 58
*	Eng. arbol de levas	S390T	36T Frente	3.1L V6 189 CID VIN: M			Línea 59
*	Engrane de ciguenal	S391	18T Externo	3.1L V6 189 CID VIN: T			Línea 60
*	Cadena	C499	46L Centro	3.2L L6 194 CID			Línea 61
CHEVROLET ÍNDICE DEL MOTOR				3.2L L6 3180cc 194 CID			Línea 62
1.0L L3 993cc 61 CID			Línea 1	3.2L V6 196 CID VIN: C			Línea 63
1.0L L3 993cc 61 CID SOHC			Línea 2	3.3L V6 200 CID VIN: M			Línea 64
1.0L L3 993cc 61 CID VIN: 6			Línea 3	3.4L V6 207 CID			Línea 65
1.3L L4 1295cc 79 CID VIN: 2			Línea 4	3.4L V6 207 CID VIN: S			Línea 66
1.4L L4 1389cc 85 CID			Línea 5	3.4L V6 207 CID VIN: X			Línea 67
1.4L L4 1389cc 85 CID DOHC			Línea 6	3.5L L5 3460cc 211 CID			Línea 68
1.4L L4 1389cc 85 CID SOHC			Línea 7	3.5L L6 3548cc 217 CID			Línea 69
1.4L L4 1393cc 85 CID VIN: I			Línea 8	3.5L V6 213 CID			Línea 70
1.4L L4 1400cc 85 CID			Línea 9	3.5L V6 3490cc 213 CID			Línea 71
1.4L L4 1400cc 85 CID SOHC			Línea 10	3.6L V6 217 CID DOHC			Línea 72
1.5L L4 1471cc 92 CID SOHC			Línea 11	3.7L L5 3654cc 223 CID			Línea 73
1.6L L4 1588cc 98 CID			Línea 12	3.8L L6 230 CID			Línea 74
1.6L L4 1588cc 98 CID SOHC			Línea 13	3.8L L6 3769cc 230 CID			Línea 75
1.6L L4 1597cc 97 CID			Línea 14	3.8L L6 3852cc 235 CID			Línea 76
1.6L L4 1597cc 97 CID SOHC			Línea 15	3.8L V6 229 CID			Línea 77
1.6L L4 1598cc 98 CID			Línea 16	3.8L V6 3800cc 231 CID			Línea 78
1.6L L4 1598cc 98 CID VIN: 6			Línea 17	3.8L V6 3800cc 231 CID VIN: 1			Línea 79
1.6L L4 1600cc 98 CID			Línea 18	3.8L V6 3800cc 231 CID VIN: K			Línea 80
1.6L L4 1600cc 98 CID SOHC			Línea 19	3.8L V6 3800cc 231 CID VIN: L			Línea 81
1.6L L4 98 CID SOHC			Línea 20	3.9L L6 235 CID			Línea 82
1.8L L4 110 CID			Línea 21	3.9L L6 236 CID			Línea 83
1.8L L4 111 CID			Línea 22	3.9L V6 3880cc 237 CID			Línea 84
1.8L L4 112 CID			Línea 23	4.1L L6 250 CID			Línea 85
1.8L L4 1796cc 110 CID			Línea 24	4.2L L6 256 CID VIN: S			Línea 86
1.8L L4 1796cc 110 CID DOHC			Línea 25	4.3L L6 4278cc 261 CID			Línea 87
1.8L L4 1819cc 110 CID VIN: D			Línea 26	4.3L V6 262 CID			Línea 88
1.9L L4 119 CID VIN: A			Línea 27	4.3L V6 262 CID VIN: Z			Línea 89
2.0L L4 122 CID			Línea 28	4.3L V8 262 CID VIN: G			Línea 90
2.0L L4 122 CID VIN: C			Línea 29	4.3L V8 265 CID VIN: W			Línea 91
2.0L L4 122 CID VIN: P			Línea 30	4.3L V8 4343cc 265 CID			Línea 92
2.0L L4 1998cc 122 CID			Línea 31	4.4L V8 267 CID VIN: J			Línea 93
2.0L L4 2000cc			Línea 32	4.6L V8 4638cc 283 CID			Línea 94
2.0L L4 2000cc 122 CID			Línea 33	4.6L V8 4638cc 283 CID OHV			Línea 95
2.2L L4 134 CID LN2 Desig. VIN: G			Línea 34	4.8L L6 292 CID VIN: S			Línea 96
2.2L L4 2180cc 133 CID LN2 Desig. VIN: 4			Línea 35	4.8L L6 292 CID VIN: T			Línea 97
2.2L L4 2189cc 134 CID			Línea 36	4.8L L6 4801cc 292 CID			Línea 98
2.2L L4 2190cc 134 CID			Línea 37	4.8L L6 4801cc 292 CID VIN: S			Línea 99
				4.8L V8 294 CID VIN: A			Línea 100
				4.8L V8 294 CID VIN: C			Línea 101

DESCRIPCIÓN	PARTE	#DIENTES	NOTAS	DESCRIPCIÓN	PARTE	#DIENTES	NOTAS
CHEVROLET ÍNDICE DEL MOTOR				CHEVROLET ÍNDICE DEL MOTOR			
4.8L V8 294 CID VIN: V			Línea 102	7.4L V8 454 CID VIN: J			Línea 166
4.9L V8 4949cc 302 CID			Línea 103	7.4L V8 454 CID VIN: N			Línea 167
5.0L V8 305 CID VIN: 7			Línea 104	7.4L V8 454 CID VIN: W			Línea 168
5.0L V8 305 CID VIN: E			Línea 105	7.4L V8 7439cc 454 CID			Línea 169
5.0L V8 305 CID VIN: F			Línea 106	8.1L V8 496 CID			Línea 170
5.0L V8 305 CID VIN: G			Línea 107	CHEVROLET			
5.0L V8 305 CID VIN: H			Línea 108	1	1.0L L3 993cc 61 CID		
5.0L V8 305 CID VIN: M			Línea 109	Sprint 1992-1989			
5.0L V8 305 CID VIN: Q			Línea 110	Banda	B166	97T	Arbol de levas
5.0L V8 305 CID VIN: S			Línea 111	2	1.0L L3 993cc 61 CID SOHC		
5.0L V8 305 CID VIN: U			Línea 112	Sprint 1988-1985			
5.0L V8 307 CID			Línea 113	Engrane de ciguenal	S643	20T	Externo; Engrane P/ banda
5.0L V8 307 CID VIN: Y			Línea 114	* Kit de banda	BK095		
5.0L V8 5031cc 307 CID			Línea 115	* Banda	B095	89T	Arbol de levas
5.3L V8 323 CID			Línea 116	* Tensor de banda	9-5182		Frente
5.3L V8 325 CID			Línea 117	3	1.0L L3 993cc 61 CID VIN: 6		
5.3L V8 5300cc 323 CID			Línea 118	Metro 2000-1998			
5.3L V8 5328cc 325 CID			Línea 119	* Kit de banda	BK194A		Motor LP2
5.3L V8 5358cc 327 CID			Línea 120	* Banda	B194	196T	Arbol de levas; Motor LP2
5.4L V8 327 CID			Línea 121	* Tensor de banda	9-5221		Frente; Motor LP2
5.7L V8 350 CID			Línea 122	4	1.3L L4 1295cc 79 CID VIN: 2		
5.7L V8 350 CID VIN: 7			Línea 123	Metro 2001-1998			
5.7L V8 350 CID VIN: 8			Línea 124	Banda	B194	196T	Arbol de levas; Motor LY8
5.7L V8 350 CID VIN: G			Línea 125	Tensor de banda	9-5282		Frente; Motor LY8
5.7L V8 350 CID VIN: K			Línea 126	5	1.4L L4 1389cc 85 CID		
5.7L V8 350 CID VIN: L			Línea 127	Chevy 1994			
5.7L V8 350 CID VIN: M			Línea 128	* Kit de banda	BK230		
5.7L V8 350 CID VIN: N			Línea 129	* Banda	B230	124T	Arbol de levas
5.7L V8 350 CID VIN: P			Línea 130	* Tensor de banda	9-5196		Frente
5.7L V8 350 CID VIN: R			Línea 131	* Banda del balanceador	B168	65T	
5.7L V8 350 CID VIN: S			Línea 132	* Tensor de banda de balanceador	9-5197		
5.7L V8 350 CID VIN: Z			Línea 133	Chevy 2001,1999-1998			
5.7L V8 5704cc 348 CID			Línea 134	* Kit de banda	BK230		Kit completo
5.7L V8 5736cc 350 CID VIN: K			Línea 135	* Banda	B230	124T	Arbol de levas
5.7L V8 5736cc 350 CID VIN: L			Línea 136	* Tensor de banda	9-5196		Frente
5.7L V8 5737cc 350 CID VIN: L			Línea 137	* Banda del balanceador	B168	65T	
6.0L V8 364 CID			Línea 138	* Tensor de banda de balanceador	9-5197		
6.0L V8 366 CID VIN: B			Línea 139	6	1.4L L4 1389cc 85 CID DOHC		
6.0L V8 366 CID VIN: P			Línea 140	Corsa 2002			
6.0L V8 5967cc 364 CID VIN: H			Línea 141	* Kit de banda	BK203		
6.0L V8 5967cc 364 CID VIN: K			Línea 142	* Banda	B203	111T	Arbol de levas
6.0L V8 5967cc 364 CID VIN: N			Línea 143	* Tensor de banda	9-9401		Frente
6.0L V8 5967cc 364 CID VIN: U			Línea 144	7	1.4L L4 1389cc 85 CID SOHC		
6.0L V8 5967cc 364 CID VIN: Y			Línea 145	Chevy 2001,1999			
6.2L V8 376 CID LS3 Desig. VIN: W			Línea 146	* Kit de banda	BK203		
6.2L V8 379 CID VIN: C			Línea 147	* Banda	B203	111T	Arbol de levas
6.2L V8 379 CID VIN: J			Línea 148	* Tensor de banda	9-9401		
6.5L V8 395 CID L65 Desig. VIN: F			Línea 149	Chevy 1998			
6.5L V8 395 CID L65 Desig. VIN: P			Línea 150	Banda	B203	111T	Arbol de levas
6.5L V8 395 CID L65 Desig. VIN: S			Línea 151	Tensor de banda	9-9401		
6.5L V8 395 CID L65 Desig. VIN: Y			Línea 152	8	1.4L L4 1393cc 85 CID VIN: I		
6.5L V8 396 CID			Línea 153	Chevette 1977			
6.5L V8 6489cc 396 CID			Línea 154	Banda	B039	99T	Arbol de levas
6.6L V8 400 CID VIN: R			Línea 155				
6.6L V8 6555cc 400 CID			Línea 156				
6.6L V8 6556cc 400 CID			Línea 157				
6.6L V8 6588cc 402 CID			Línea 158				
6.7L V8 6704cc 409 CID			Línea 159				
7.0L V8 427 CID			Línea 160				
7.0L V8 6998cc 427 CID			Línea 161				
7.0L V8 7011cc 427 CID			Línea 162				
7.4L V8 454 CID			Línea 163				
7.4L V8 454 CID VIN: B			Línea 164				
7.4L V8 454 CID VIN: D			Línea 165				

DESCRIPCIÓN	PARTE	#DIENTES	NOTAS	DESCRIPCIÓN	PARTE	#DIENTES	NOTAS
CHEVROLET - continuación				CHEVROLET - continuación			
9 1.4L L4 1400cc 85 CID				16 1.6L L4 1598cc 98 CID			
Chevy 1997-1995				Tigra 1999			
* Kit de banda	BK230		Kit completo	* Kit de banda	BK203		
* Banda	B230	124T	Arbol de levas	* Tensor de banda	9-9401		
* Tensor de banda	9-5196		Frente	Aveo 2011-2009; Aveo5 2011-2009			
* Banda del balanceador	B168	65T		Banda	B338	146T	Arbol de levas
* Tensor de banda de balanceador	9-5197			17 1.6L L4 1598cc 98 CID VIN: 6			
10 1.4L L4 1400cc 85 CID SOHC				Aveo 2008-2004; Aveo5 2008-2007			
Chevy 1997-1995				* Kit de banda	BK335		
* Kit de banda	BK203			* Banda	B335	127T	Arbol de levas; P/ Mot. con interferencia
* Banda	B203	111T	Arbol de levas	* Tensor de banda	9-5494		Frente
* Tensor de banda	9-9401			* Polea loca	9-5495		
11 1.5L L4 1471cc 92 CID SOHC				18 1.6L L4 1600cc 98 CID			
Spectrum 1986-1985				Chevy 1997-1996			
Engrane de ciguenal	S641	23T	Externo; Engrane P/ banda	* Kit de banda	BK230		Kit completo
Banda	B118	112T	Arbol de levas; P/ Mot. con interferencia	* Banda	B230	124T	Arbol de levas
Spectrum 1987				* Tensor de banda	9-5196		Frente
Engrane de ciguenal	S641	23T	Externo; Engrane P/ banda	* Banda del balanceador	B168	65T	
Banda	B162	112T	Arbol de levas	* Tensor de banda de balanceador	9-5197		
Spectrum 1988				19 1.6L L4 1600cc 98 CID SOHC			
Engrane de ciguenal	S641	23T	Externo; Engrane P/ banda	Chevy 1998			
Banda	B162	112T	Arbol de levas; Desde May. 1985	* Kit de banda	BK203		
12 1.6L L4 1588cc 98 CID				Chevy 1997-1996			
Tracker 2002-1998				* Kit de banda	BK203		
* Kit de banda	BK212		Motor L01	* Banda	B203	111T	Arbol de levas
* Banda	B212	103T	Arbol de levas; Motor L01	* Tensor de banda	9-9401		
* Tensor de banda	9-5282		Frente; Motor L01	20 1.6L L4 98 CID SOHC			
13 1.6L L4 1588cc 98 CID SOHC				Chevette 1978-1977			
Nova 1988-1985				Banda	B039	99T	Arbol de levas
Engrane de ciguenal	S551	18T	Externo; Engrane P/ banda	Chevette 1987-1979			
* Kit de banda	BK070			Banda	B061	100T	Arbol de levas
* Banda	B070	88T	Arbol de levas	21 1.8L L4 110 CID			
* Tensor de banda	9-5066		Frente	Prizm 1998			
14 1.6L L4 1597cc 97 CID				* Kit de cadena	9-4200S		Frente; Desde Jun. 1998; Kit sin engrane VVT
Chevy Monza 2003; Chevy Pickup 2003-1999				* Eng. arbol de levas	S846	36T	Escape; Motor Toyota
* Kit de banda	BK203			* Engrane de ciguenal	S845	18T	Externo; Motor Toyota
# Kit de banda	BK230		Kit completo	* Cadena	9-4200	130L	Centro; Motor Toyota
# Banda	B230	124T	Arbol de levas	* Guia de tensor	9-5380		Derecho; Motor Toyota; Desde Jun. 1998
# Tensor de banda	9-5196		Frente	* Guia de cadena	9-5379		Izquierdo; Motor Toyota; Desde Jun. 1998
* Tensor de banda	9-9401			Prizm 2002-1999			
# Banda del balanceador	B168	65T		* Kit de cadena	9-4200SA		Frente; Kit sin engrane VVT
# Tensor de banda de balanceador	9-5197			* Eng. arbol de levas	S846	36T	Escape; Motor Toyota
Chevy 2005-1998				* Engrane de ciguenal	S845	18T	Externo; Motor Toyota
* Kit de banda	BK230		Kit completo	* Cadena	9-4200	130L	Centro; Motor Toyota
* Banda	B230	124T	Arbol de levas	* Tensor de cadena	9-5518		Superior
* Tensor de banda	9-5196		Frente	* Guia de tensor	9-5380		Derecho; Motor Toyota
* Banda del balanceador	B168	65T		* Guia de cadena	9-5379		Izquierdo; Motor Toyota
* Tensor de banda de balanceador	9-5197			22 1.8L L4 111 CID			
15 1.6L L4 1597cc 97 CID SOHC				LUV 1982-1976			
Chevy 2005-1998				* Kit de cadena	9-4007S		Frente
* Kit de banda	BK203			* Eng. arbol de levas	S500	38T	Frente
* Banda	B203	111T	Arbol de levas	* Engrane de ciguenal	S501	19T	Externo
* Tensor de banda	9-9401			* Cadena	9-4007	94L	Centro
Chevy Monza 2003				* Tensor de cadena	9-5017		Superior
Banda	B203	111T	Arbol de levas	* Guia de tensor	9-5014		
				* Guia de cadena	9-5034		Izquierdo

DESCRIPCIÓN	PARTE	#DIENTES	NOTAS	DESCRIPCIÓN	PARTE	#DIENTES	NOTAS
CHEVROLET - continuación				CHEVROLET - continuación			
23	1.8L L4 112 CID			30	2.0L L4 122 CID VIN: P		
Cavalier 1982				Cobalt 2007-2005			
*	Set	C-3060		*	Kit de cadena	9-4201S	Frente
*	Engrane de ciguenal	S529	20T Externo	*	Eng. arbol de levas	S850T	46T Req. 2; Frente; Supercargado
*	Cadena	C182	58L Centro	*	Engrane de ciguenal	S849	23T Externo; Supercargado
24	1.8L L4 1796cc 110 CID			*	Engrane de ciguenal	S851	42T Interno; Supercargado
Astra 2009-2008; Sonic 2013-2012; Cruze 2013-2011				*	Engranaje de bomba de agua	S911	40T Supercargado
	Banda	B338	146T Arbol de levas	*	Cadena	9-4201	148L Centro; Supercargado
25	1.8L L4 1796cc 110 CID DOHC			*	Tensor de cadena	9-5481	Superior derecha; Supercargado
Astra 2003-2000				*	Guia de tensor	9-5375	Supercargado
*	Kit de banda	BK406A		*	Guia de cadena	9-5381	Izquierdo; Supercargado
*	Banda	B406	162T	*	Guia de cadena	9-5382	Supercargado; Superior
*	Tensor de banda	9-9418		#	Kit de cadena de balanceador	9-4202S	Supercargado
*	Polea loca	9-9422	Izquierdo	#	Engrane del balanceador	S853	21T Izquierdo; Supercargado; Admisi
*	Polea loca	9-9423	Derecho	#	Cadena de balanceador	9-4202	134L Supercargado
26	1.8L L4 1819cc 110 CID VIN: D			#	Tensor de cadena del balanceador	9-5383	Inferior; Supercargado
Chevette 1986-1981				#	Guia de cadena del balanceador	9-5384	Derecho; Supercargado; Lado Der.
	Banda	B076	134T Arbol de levas; Diesel; P/ Mot. con interferencia	#	Guia de cadena del balanceador	9-5385	Izquierdo; Supercargado
27	1.9L L4 119 CID VIN: A			#	Guia de cadena del balanceador	9-5386	Supercargado; Superior
S10 1985-1982; S10 Blazer 1984-1983				*	Engranaje lubricador	9-5467	Supercargado; Iny. de aceite
*	Kit de cadena	9-4007SA	Frente; Motor LR1	*	Tornillo de arbol de levas	9-5496	Req. 2; Supercargado; Torque P/ tornillo
*	Eng. arbol de levas	S500	38T Frente; Motor LR1	31	2.0L L4 1998cc 122 CID		
*	Engrane de ciguenal	S501	19T Externo; Motor LR1	HHR 2010-2008; Cobalt 2010-2008			
*	Cadena	9-4007	94L Centro; Motor LR1	*	Kit de cadena	9-4201S	Frente
*	Tensor de cadena	9-5061	Superior; Motor LR1	*	Eng. arbol de levas	S850T	46T Req. 2; Frente
*	Guia de tensor	9-5063	Motor LR1	*	Engrane de ciguenal	S849	23T Externo
*	Guia de cadena	9-5062	Frente; Motor LR1	*	Engrane de ciguenal	S851	42T Interno
28	2.0L L4 122 CID			*	Engranaje de bomba de agua	S911	40T
Cavalier 1989-1983; Corsica 1989-1987; S10 Blazer 1984-1983; S10 1984-1983; Beretta 1989-1987				*	Cadena	9-4201	148L Centro
*	Set	C-3047K		*	Tensor de cadena	9-5481	Superior derecha
*	Eng. arbol de levas	S558T	40T Frente	*	Guia de tensor	9-5375	
*	Engrane de ciguenal	S549	20T Externo	*	Guia de cadena	9-5381	Izquierdo
*	Cadena	C370	58L Centro	*	Guia de cadena	9-5382	Superior
	Tensor de cadena	9-5115	Superior	#	Kit de cadena de balanceador	9-4202S	
29	2.0L L4 122 CID VIN: C			#	Engrane del balanceador	S853	21T Izquierdo; Admisi
Tracker 2003-1999				#	Engrane del balanceador	S855	21T Derecho; Escape
	Cadena	9-4198	56L Motor Suzuki; Superior; Motor L34	#	Cadena de balanceador	9-4202	134L
	Cadena	9-4199	98L Inferior; Motor Suzuki; Motor L34	#	Tensor de cadena del balanceador	9-5383	Inferior
	Tensor de cadena	9-5377	Inferior; Motor Suzuki; Motor L34	#	Guia de cadena del balanceador	9-5384	Derecho
	Guia de tensor	9-5376	Derecho; Motor Suzuki; Motor L34	#	Guia de cadena del balanceador	9-5385	Izquierdo
	Guia de cadena	9-5378	Izquierdo; Motor Suzuki; Motor L34	#	Guia de cadena del balanceador	9-5386	Superior
				*	Engranaje lubricador	9-5467	Iny. de aceite
				*	Tornillo de arbol de levas	9-5496	Req. 2; Torque P/ tornillo

DESCRIPCIÓN	PARTE	#DIENTES	NOTAS	DESCRIPCIÓN	PARTE	#DIENTES	NOTAS
CHEVROLET - continuación				CHEVROLET - continuación			
31	2.0L L4 1998cc 122 CID (continuación)			36	2.2L L4 2189cc 134 CID		
Optra 2010-2008				HHR 2006			
*	Kit de banda	BK309		*	Kit de cadena	9-4201S	Frente
*	Banda	B309	169T Arbol de levas	*	Eng. arbol de levas	S850T	46T Req. 2; Frente
*	Tensor de banda	9-9427	Frente	*	Engrane de ciguenal	S849	23T Externo
*	Polea loca	9-9428	Req. 2		Engrane de ciguenal	S851	42T Interno
Optra 2005-2004					Engranaje de bomba de agua	S911	40T
	Tensor de banda	9-9427	Frente	*	Cadena	9-4201	148L Centro
32	2.0L L4 2000cc			*	Tensor de cadena	9-5481	Superior derecha
Optra 2007-2006				*	Guia de tensor	9-5375	
*	Kit de banda	BK309		*	Guia de cadena	9-5381	Izquierdo
*	Banda	B309	169T Arbol de levas	*	Guia de cadena	9-5382	Superior
33	2.0L L4 2000cc 122 CID			#	Kit de cadena de balanceador	9-4202S	
Astra 2006-2004				#	Engrane del balanceador	S853	21T Izquierdo; Admisi
*	Kit de banda	BK1022		#	Engrane del balanceador	S855	21T Derecho; Escape
*	Banda	B1022	146T Arbol de levas	#	Cadena de balanceador	9-4202	134L
*	Tensor de banda	9-9427	Frente	#	Tensor de cadena del balanceador	9-5383	Inferior
Optra 2006				#	Guia de cadena del balanceador	9-5384	Derecho
*	Kit de banda	BK309		#	Guia de cadena del balanceador	9-5385	Izquierdo
*	Banda	B309	169T Arbol de levas	#	Guia de cadena del balanceador	9-5386	Superior
*	Tensor de banda	9-9427	Frente	*	Engranaje lubricador	9-5467	Iny. de aceite
*	Polea loca	9-9428	Req. 2	*	Tornillo de arbol de levas	9-5496	Req. 2; Torque P/ tornillo
Astra 2008-2007				HHR 2011-2009			
	Banda	B1022	146T Arbol de levas		Engrane de ciguenal	S849	23T Externo
	Tensor de banda	9-9427	Frente		Engrane de ciguenal	S851	42T Interno
34	2.2L L4 134 CID LN2 Desig. VIN: G				Engranaje de bomba de agua	S911	40T
Cavalier 1991-1990; Corsica 1991-1990; Beretta 1991-1990					Cadena	9-4201	148L Centro
*	Set	C-3047K	Motor LM3		Tensor de cadena	9-5481	Superior derecha
*	Eng. arbol de levas	S558T	40T Frente; Motor LM3		Guia de tensor	9-5375	
*	Engrane de ciguenal	S549	20T Externo; Motor LM3		Guia de cadena	9-5381	Izquierdo
*	Cadena	C370	58L Centro; Motor LM3		Guia de cadena	9-5382	Superior
	Tensor de cadena	9-5115	Superior; Motor LM3	*	Kit de cadena de balanceador	9-4202S	
35	2.2L L4 2180cc 133 CID LN2 Desig. VIN: 4			*	Engrane del balanceador	S853	21T Izquierdo; Admisi
Lumina 1993				*	Engrane del balanceador	S855	21T Derecho; Escape
*	Set	C-3047K	Motor LM3	*	Cadena de balanceador	9-4202	134L
*	Eng. arbol de levas	S558T	40T Frente; Motor LM3	*	Tensor de cadena del balanceador	9-5383	Inferior
*	Engrane de ciguenal	S549	20T Externo; Motor LM3	*	Guia de cadena del balanceador	9-5384	Derecho
*	Cadena	C370	58L Centro; Motor LM3	*	Guia de cadena del balanceador	9-5385	Izquierdo
	Tensor de cadena	9-5115	Superior; Motor LM3	*	Guia de cadena del balanceador	9-5386	Superior
				*	Engranaje lubricador	9-5467	Iny. de aceite
				37	2.2L L4 2190cc 134 CID		
				Cavalier 2003			
					Kit de cadena	9-0370S	Frente

DESCRIPCIÓN	PARTE	#DIENTES	NOTAS	DESCRIPCIÓN	PARTE	#DIENTES	NOTAS
CHEVROLET - continuación				CHEVROLET - continuación			
37	2.2L L4 2190cc 134 CID (continuación)			40	2.2L L4 2198cc 134 CID DOHC		
S10 2003-1994; Cavalier 2002-1994; Corsica 1996-1994; Beretta 1996-1994				Zafira 2006-2002; Astra 2002-2001			
	Kit de cadena	9-0370S	Frente	*	Kit de cadena	9-4201S	Frente
*	Set	C-3019		*	Eng. arbol de levas	S850T	46T Req. 2; Frente
	Set	C-3019MS	Kit sin tensor	*	Engrane de ciguenal	S849	23T Externo
*	Eng. arbol de levas	S774T	40T Frente		Engrane de ciguenal	S851	42T Interno
*	Engrane de ciguenal	S549	20T Externo	*	Cadena	9-4201	148L Centro
*	Cadena	C370	58L Centro	*	Tensor de cadena	9-5481	Superior derecha
	Tensor de cadena	9-5115	Superior	*	Guia de tensor	9-5375	
LLV 1995-1994				*	Guia de cadena	9-5381	Izquierdo; Bancada Izq.
*	Set	C-3019		*	Guia de cadena	9-5382	Superior; Superior
	Set	C-3019MS	Kit sin tensor	#	Kit de cadena de balanceador	9-4202S	
*	Eng. arbol de levas	S774T	40T Frente	#	Engrane del balanceador	S853	21T Izquierdo; Admisi
*	Engrane de ciguenal	S549	20T Externo	#	Engrane del balanceador	S855	21T Derecho; Escape
*	Cadena	C370	58L Centro	#	Cadena de balanceador	9-4202	134L
	Tensor de cadena	9-5115	Superior	#	Tensor de cadena del balanceador	9-5383	Inferior
38	2.2L L4 2190cc 134 CID LN2 Desig. VIN: 4			#	Guia de cadena del balanceador	9-5384	Derecho; Bancada Der.
Beretta 1993-1992; Cavalier 1993-1992; Corsica 1993-1992				#	Guia de cadena del balanceador	9-5385	Izquierdo; Bancada Izq.
*	Set	C-3047K	Motor LM3	#	Guia de cadena del balanceador	9-5386	Superior; Superior
*	Eng. arbol de levas	S558T	40T Frente; Motor LM3	*	Engranaje lubricador	9-5467	Iny. de aceite
*	Engrane de ciguenal	S549	20T Externo; Motor LM3	*	Tornillo de arbol de levas	9-5496	Req. 2; Torque P/ tornillo
*	Cadena	C370	58L Centro; Motor LM3				
	Tensor de cadena	9-5115	Superior; Motor LM3	41	2.2L L4 2198cc 134 CID VIN: F		
39	2.2L L4 2198cc 134 CID			Cavalier 2002			
Cobalt 2010-2005; Classic 2005-2004; HHR 2008-2007; Cavalier 2005-2003; Malibu 2007-2004				*	Kit de cadena	9-4201S	Frente
*	Kit de cadena	9-4201S	Frente	*	Eng. arbol de levas	S850T	46T Req. 2; Frente
*	Eng. arbol de levas	S850T	46T Req. 2; Frente	*	Engrane de ciguenal	S849	23T Externo
*	Engrane de ciguenal	S849	23T Externo		Engrane de ciguenal	S851	42T Interno
	Engrane de ciguenal	S851	42T Interno		Engranaje de bomba de agua	S911	40T
	Engranaje de bomba de agua	S911	40T	*	Cadena	9-4201	148L Centro
*	Cadena	9-4201	148L Centro	*	Tensor de cadena	9-5481	Superior derecha
*	Tensor de cadena	9-5481	Superior derecha	*	Guia de tensor	9-5375	
*	Guia de tensor	9-5375		*	Guia de cadena	9-5381	Izquierdo
*	Guia de cadena	9-5381	Izquierdo	*	Guia de cadena	9-5382	Superior
*	Guia de cadena	9-5382	Superior	#	Kit de cadena de balanceador	9-4202S	
#	Kit de cadena de balanceador	9-4202S		#	Engrane del balanceador	S853	21T Izquierdo; Admisi
#	Engrane del balanceador	S853	21T Izquierdo; Admisi	#	Engrane del balanceador	S855	21T Derecho; Escape
#	Engrane del balanceador	S855	21T Derecho; Escape	#	Cadena de balanceador	9-4202	134L
#	Cadena de balanceador	9-4202	134L	#	Tensor de cadena del balanceador	9-5383	Inferior
#	Tensor de cadena del balanceador	9-5383	Inferior	#	Guia de cadena del balanceador	9-5384	Derecho; Lado Der.
#	Guia de cadena del balanceador	9-5384	Derecho	#	Guia de cadena del balanceador	9-5385	Izquierdo
#	Guia de cadena del balanceador	9-5385	Izquierdo	#	Guia de cadena del balanceador	9-5386	Superior
#	Guia de cadena del balanceador	9-5386	Superior	*	Engranaje lubricador	9-5467	Iny. de aceite
*	Engranaje lubricador	9-5467	Iny. de aceite	*	Tornillo de arbol de levas	9-5496	Req. 2; Torque P/ tornillo
*	Tornillo de arbol de levas	9-5496	Req. 2; Torque P/ tornillo				
				42	2.2L L4 2200cc 134 CID SOHC		
				LUV 2005-1999			
				*	Kit de banda	BK1502	
				*	Banda	B1502	148T Arbol de levas
				*	Tensor de banda	9-9429	Frente

DESCRIPCIÓN	PARTE	#DIENTES	NOTAS	DESCRIPCIÓN	PARTE	#DIENTES	NOTAS
CHEVROLET - continuación				CHEVROLET - continuación			
43	2.3L L4 138 CID DOHC VIN: D			45	2.4L L4 145 CID		
Cavalier 1995				HHR 2010-2006; Malibu 2012-2008			
* Kit de cadena	9-0383S		Frente	Engrane de ciguenal	S849	23T	Externo
# Set	C-3088			Engrane de ciguenal	S851	42T	Interno
** Eng. arbol de levas	S734T	38T	Req. 2; Frente	Cadena	9-4201	148L	Centro
** Engrane de ciguenal	S747	19T	Externo	Tensor de cadena	9-5481		Superior derecha
** Cadena	C383	130L	Centro	Guia de tensor	9-5375		
* Tensor de cadena	9-5294		Superior	Guia de cadena	9-5381		Izquierdo
* Guia de cadena	9-5304		Derecho	Guia de cadena	9-5382		Superior
* Guia de cadena	9-5305		Izquierdo	* Kit de cadena de balanceador	9-4202S		
* Guia de cadena	9-5306		Superior	* Engrane del balanceador	S853	21T	Izquierdo; Admisi
44	2.3L L4 140 CID DOHC VIN: A			* Engrane del balanceador	S855	21T	Derecho; Escape
Beretta 1991-1990				* Cadena de balanceador	9-4202	134L	
* Kit de cadena	9-0383S		Frente; 2do dise; 1 fila de dientes	* Tensor de cadena del balanceador	9-5383		Inferior
# Set	C-3076		1er dise; Tiene 2 filas de dientes	* Guia de cadena del balanceador	9-5384		Derecho
+ Set	C-3088		2do dise; 1 fila de dientes	* Guia de cadena del balanceador	9-5385		Izquierdo
# Eng. arbol de levas	S692T	38T	Req. 2; Frente; 1er dise; Tiene 2 filas de dientes	* Guia de cadena del balanceador	9-5386		Superior
*+ Eng. arbol de levas	S734T	38T	Req. 2; Frente; 2do dise; 1 fila de dientes	Engranaje lubricador	9-5467		Iny. de aceite
# Engrane de ciguenal	S653	19T	Externo; 1er dise; Tiene 2 filas de dientes	Equinox 2013-2012,2010			
*+ Engrane de ciguenal	S747	19T	Externo; 2do dise; 1 fila de dientes	Engrane de ciguenal	S849	23T	Externo
# Cadena	9-4152	130L	Centro; 1er dise; Con 2 filas de rodillos	Engrane de ciguenal	S851	42T	Interno
*+ Cadena	C383	130L	Centro; 2do dise; Sin rodillos	Cadena	9-4201	148L	Centro
Tensor de cadena	9-5143		Superior; 1er dise; Emp. tapa de cadena 0.70mm espesor	Tensor de cadena	9-5481		Superior derecha
Tensor de cadena	9-5188		1er dise; Tensor puede ser usado con o sin resorte	Guia de tensor	9-5375		
* Tensor de cadena	9-5294		Superior; 2do dise	Guia de cadena	9-5381		Izquierdo
* Guia de cadena	9-5304		Derecho; 2do dise; Largo 128mm; Ancho 23mm	Guia de cadena	9-5382		Superior
* Guia de cadena	9-5305		Izquierdo; 2do dise; Ancho 23mm; Largo 299mm	* Kit de cadena de balanceador	9-4202S		
* Guia de cadena	9-5306		Superior; 2do dise; Ancho 23mm; Largo 71mm	* Engrane del balanceador	S853	21T	Izquierdo; Admisi
Engranaje bomba de aceite	2557	57T	Conductor	* Engrane del balanceador	S855	21T	Derecho
Beretta 1994-1992				* Cadena de balanceador	9-4202	134L	
* Kit de cadena	9-0383S		Frente	* Tensor de cadena del balanceador	9-5383		Inferior
# Set	C-3088			* Guia de cadena del balanceador	9-5384		Derecho
** Eng. arbol de levas	S734T	38T	Req. 2; Frente	* Guia de cadena del balanceador	9-5385		Izquierdo
** Engrane de ciguenal	S747	19T	Externo	* Guia de cadena del balanceador	9-5386		Superior
** Cadena	C383	130L	Centro	Engranaje lubricador	9-5467		
* Tensor de cadena	9-5294		Superior				
* Guia de cadena	9-5304		Derecho				
* Guia de cadena	9-5305		Izquierdo				
* Guia de cadena	9-5306		Superior				

DESCRIPCIÓN	PARTE	#DIENTES	NOTAS	DESCRIPCIÓN	PARTE	#DIENTES	NOTAS
CHEVROLET - continuación				CHEVROLET - continuación			
46	2.4L L4 145 CID VIN: B			48	2.4L L4 2392cc 146 CID DOHC VIN: T		
Cobalt 2008-2006				Cavalier 2002-1997; Malibu 1999-1997			
Engrane de ciguenal	S849	23T	Externo	* Kit de cadena	9-0390S		Frente
Engrane de ciguenal	S851	42T	Interno	# Set	C-3204		
Cadena	9-4201	148L	Centro	*# Eng. arbol de levas	S804T	38T	Req. 2; Frente
Tensor de cadena	9-5481		Superior derecha	*# Engrane de ciguenal	S805	19T	Externo
Guia de tensor	9-5375			*# Cadena	C390	130L	Centro
Guia de cadena	9-5381		Izquierdo	* Tensor de cadena	9-5356		Superior
Guia de cadena	9-5382		Superior	* Guia de tensor	9-5355		Derecho; Guia tensora
* Kit de cadena de balanceador	9-4202S			* Guia de cadena	9-5365		Derecho
* Engrane del balanceador	S853	21T	Izquierdo; Admisi	* Guia de cadena	9-5366		Izquierdo
* Engrane del balanceador	S855	21T	Derecho; Escape	* Guia de cadena	9-5367		Superior
* Cadena de balanceador	9-4202	134L		+ Kit de cadena de balanceador	9-4195S		
* Tensor de cadena del balanceador	9-5383		Inferior	+ Engrane del balanceador	S828	23T	Impulsor
* Guia de cadena del balanceador	9-5384		Derecho; Lado Der.	+ Engrane del balanceador	S829	48T	Conductor
* Guia de cadena del balanceador	9-5385		Izquierdo	+ Cadena de balanceador	9-4195	72L	
* Guia de cadena del balanceador	9-5386		Superior	+ Guia de cadena del balanceador	9-5368		
Engranaje lubricador	9-5467		Iny. de aceite	Cavalier 1996			
47	2.4L L4 2384cc 145 CID			* Kit de cadena	9-0390SA		Frente
Equinox 2011				# Set	C-3204		
Engrane de ciguenal	S849	23T	Externo	*# Eng. arbol de levas	S804T	38T	Req. 2; Frente
Engrane de ciguenal	S851	42T	Interno	*# Engrane de ciguenal	S805	19T	Externo
Cadena	9-4201	148L	Centro	*# Cadena	C390	130L	Centro
Tensor de cadena	9-5481		Superior derecha	* Tensor de cadena	9-5294		Superior
Guia de tensor	9-5375			* Guia de cadena	9-5365		Derecho
Guia de cadena	9-5381		Izquierdo	* Guia de cadena	9-5366		Izquierdo
Guia de cadena	9-5382		Superior	* Guia de cadena	9-5367		Superior
* Kit de cadena de balanceador	9-4202S			+ Kit de cadena de balanceador	9-4195S		
* Engrane del balanceador	S853	21T	Izquierdo; Admisi	+ Engrane del balanceador	S828	23T	Impulsor
* Engrane del balanceador	S855	21T	Derecho	+ Engrane del balanceador	S829	48T	Conductor
* Cadena de balanceador	9-4202	134L		+ Cadena de balanceador	9-4195	72L	
* Tensor de cadena del balanceador	9-5383		Inferior	+ Guia de cadena del balanceador	9-5368		
* Guia de cadena del balanceador	9-5384		Derecho	49 2.5L L4 2474cc 151 CID			
* Guia de cadena del balanceador	9-5385		Izquierdo	S10 Blazer 1988-1985; Astro 1990-1985; Monza 1980-1978; LLV 1993-1987; S10 1993-1985; Camaro 1986-1982			
* Guia de cadena del balanceador	9-5386		Superior	* Set de engranajes	2542S		
Engranaje lubricador	9-5467			* Engranaje de leva	2542	54T	Frente; Motor para trabajo ligero; Fibra
				* Engranaje de ciguenal	2537	27T	Externo
				50 2.5L L4 2474cc 151 CID VIN: R			
				Lumina 1992-1991			
				* Set	C-3073		
				* Eng. arbol de levas	S690T	42T	Frente
				* Engrane de ciguenal	S713	21T	Externo
				* Cadena	C378	56L	Centro
				Tensor de cadena	9-5220		
				Citation 1983-1982; Celebrity 1990-1982; Citation II 1985-1984; Lumina 1990			
				* Set de engranajes	2542S		
				* Engranaje de leva	2542	54T	Frente; Motor para trabajo ligero; Fibra
				* Engranaje de ciguenal	2537	27T	Externo

DESCRIPCIÓN	PARTE	#DIENTES	NOTAS	DESCRIPCIÓN	PARTE	#DIENTES	NOTAS
CHEVROLET - continuación				CHEVROLET - continuación			
51	2.5L L4 2507cc 153 CID			56	3.0L V6 182 CID DOHC		
Chevy II 1967-1962; P10 Series 1965-1963				Equinox 2010			
*	Set de engranajes	2525S		*	Kit de cadena	9-0753S	Frente
*	Engranaje de leva	2524	54T Frente; Engranaje de aluminio de arbol de levas	#	Kit de cadena	9-0753SX	Frente; Sin engranes
	Engranaje de leva	2542	54T Frente; Motor para trabajo ligero; Fibra	*	Engrane loco	S930	22T Bancada Izq.
*	Engranaje de ciguenal	2537	27T Externo	*	Engrane loco	S932	22T Bancada Der.
52	2.8L L4 2770cc 169 CID VIN: 8			*#	Cadena	C753	96L Inferior; Primario
Colorado 2006-2004				*#	Cadena	C754	114L Req. 2; Superior; Secundario
*	Kit de cadena	9-0195SC	Frente; Kit sin engrane VVT	*#	Tensor de cadena	9-5535	Superior Izquierdo; Secundario
*	Eng. arbol de levas	S908	58T Frente	*#	Tensor de cadena	9-5536	Superior derecha; Secundario
*	Engrane de ciguenal	S913	29T Externo	*#	Tensor de cadena	9-5537	Inferior; Primario
*	Cadena	C195	168L Centro	*#	Guia de tensor	9-5533	Derecho; Primario
*	Tensor de cadena	9-5512	Izquierdo	*#	Guia de tensor	9-5534	Izquierdo; Primario
*	Guia de tensor	9-5504	Derecho	*#	Guia de cadena	9-5530	Superior; Primario
*	Guia de cadena	9-5506	Izquierdo	*#	Guia de cadena	9-5531	Izquierdo; Secundario
*	Cadena de balanceador	C728F	110L	*#	Guia de cadena	9-5532	Derecho; Secundario
*	Tensor de cadena del balanceador	9-5511	Inferior	*#	Guia de cadena	9-5548	Inferior Der.; Primario
53	2.8L V6 173 CID			57	3.1L V6 189 CID		
S10 1993-1982; Camaro 1989-1982; S10 Blazer 1990-1983; Citation 1983-1981; Citation II 1985-1984; Celebrity 1986-1982				Beretta 1993-1990; Lumina APV 1995-1990; Lumina 1994-1990; Corsica 1993-1990; Celebrity 1990; Cavalier 1994-1990			
*	Set	C-3067K		*	Set	C-3048K	
*	Eng. arbol de levas	S506T	40T Frente	*	Eng. arbol de levas	S620T	40T Frente
*	Engrane de ciguenal	S511	20T Externo	*	Engrane de ciguenal	S619	20T Externo
*	Cadena	C373	64L Centro	*	Cadena	C385	64L Centro
	Damper	9-5059			Damper	9-5131	
54	2.8L V6 173 CID VIN: W			58	3.1L V6 189 CID VIN: J		
Cavalier 1989-1985; Corsica 1989-1987; Citation II 1985; Beretta 1989-1987; Celebrity 1989-1985				Malibu 2003-1999; Lumina 2001-2000			
*	Set	C-3048K	Motor LB6	*	Kit de cadena	9-0700S	Frente
*	Eng. arbol de levas	S620T	40T Frente; Motor LB6	#	Set	C-3221	Motor LG8
*	Engrane de ciguenal	S619	20T Externo; Motor LB6	*#	Eng. arbol de levas	S848T	50T Frente; Motor LG8
*	Cadena	C385	64L Centro	*#	Engrane de ciguenal	S847	25T Externo; Motor LG8
	Damper	9-5131	Motor LB6	*#	Cadena	C700	80L Centro; Motor LG8
55	2.9L L4 2921cc 178 CID			*	Damper	9-5388	Motor LG8
Colorado 2011-2007				59	3.1L V6 189 CID VIN: M		
*	Kit de cadena	9-0195SA	Frente	Lumina 1999; Malibu 1999; Monte Carlo 1999			
*	Eng. arbol de levas	S908	58T Frente	*	Kit de cadena	9-0385S	Frente; 1er dise
*	Engrane de ciguenal	S913	29T Externo	#	Kit de cadena	9-0700S	Frente; 2do dise
*	Cadena	C195	168L Centro	+	Set	C-3036	Motor L82; 1er dise
*	Tensor de cadena	9-5512	Izquierdo	†	Set	C-3221	2do dise; Motor L82
*	Guia de tensor	9-5504	Derecho	*+	Eng. arbol de levas	S756T	40T Frente; Motor L82; 1er dise
*	Guia de cadena	9-5510	Izquierdo	#†	Eng. arbol de levas	S848T	50T Frente; 2do dise; Motor L82
*	Cadena de balanceador	C728F	110L	*+	Engrane de ciguenal	S619	20T Externo; Motor L82; 1er dise
*	Tensor de cadena del balanceador	9-5511	Inferior	#†	Engrane de ciguenal	S847	25T Externo; 2do dise; Motor L82
				*+	Cadena	C385	64L Centro; Motor L82; 1er dise
				#†	Cadena	C700	80L Centro; 2do dise; Motor L82
				*	Damper	9-5336	Motor L82; 1er dise
				#	Damper	9-5388	2do dise; Motor L82
				Monte Carlo 1998-1995; Corsica 1996-1994; Lumina 1998-1995; Malibu 1998-1997; Beretta 1996-1994			
				*	Kit de cadena	9-0385S	Frente
				#	Set	C-3036	Motor L82
				*#	Eng. arbol de levas	S756T	40T Frente; Motor L82
				*#	Engrane de ciguenal	S619	20T Externo; Motor L82
				*#	Cadena	C385	64L Centro; Motor L82
				*	Damper	9-5336	Motor L82

DESCRIPCIÓN	PARTE	#DIENTES	NOTAS	DESCRIPCIÓN	PARTE	#DIENTES	NOTAS
CHEVROLET - continuación				CHEVROLET - continuación			
60	3.1L V6 189 CID VIN: T			66	3.4L V6 207 CID VIN: S		
Camaro 1992-1990				Camaro 1995-1994			
*	Set	C-3067K	Motor LHO	*	Set	C-3067K	Motor L32
*	Eng. arbol de levas	S506T	40T Frente; Motor LHO	*	Eng. arbol de levas	S506T	40T Frente; Motor L32
*	Engrane de ciguenal	S511	20T Externo; Motor LHO	*	Engrane de ciguenal	S511	20T Externo; Motor L32
*	Cadena	C373	64L Centro; Motor LHO	*	Cadena	C373	64L Centro; Motor L32
	Damper	9-5059	Motor LHO	Camaro 1993			
61	3.2L L6 194 CID			*	Set	C-3067K	Motor L32
Chevy II 1964; G10 Van 1964				*	Eng. arbol de levas	S506T	40T Frente; Motor L32
	Engranaje de leva	2542	54T Frente; Motor para trabajo ligero; Fibra	*	Engrane de ciguenal	S511	20T Externo; Motor L32
	Engranaje de ciguenal	2537	27T Externo	*	Cadena	C373	64L Centro; Motor L32
62	3.2L L6 3180cc 194 CID				Damper	9-5059	Motor L32
Malibu 1966-1965; Chevelle 1966-1965; Chevy II 1967-1965				67	3.4L V6 207 CID VIN: X		
*	Set de engranajes	2525S		Monte Carlo 1997-1996; Lumina 1997-1996			
*	Engranaje de leva	2524	54T Frente; Engranaje de aluminio de arbol de levas	*	Set	C-3038	Motor LQ1
	Engranaje de leva	2542	54T Frente; Motor para trabajo ligero; Fibra	*	Eng. arbol de levas	S758T	40T Frente; Motor LQ1; intermedio
*	Engranaje de ciguenal	2537	27T Externo	*	Engrane de ciguenal	S719	20T Externo; Motor LQ1
El Camino 1964; Chevy II 1964-1962; Malibu 1964; Chevelle 1964				*	Cadena	C382	64L Centro; Motor LQ1
	Engranaje de leva	2542	54T Frente; Motor para trabajo ligero; Fibra		Tensor de cadena	9-5308	Superior; Motor LQ1
	Engranaje de ciguenal	2537	27T Externo	Lumina 1995-1991; Monte Carlo 1995			
63	3.2L V6 196 CID VIN: C			*	Set	C-3038	Motor LQ1
Monza 1979-1978				*	Eng. arbol de levas	S758T	40T Frente; Motor LQ1; intermedio
*	Set	C-3018K		*	Engrane de ciguenal	S719	20T Externo; Motor LQ1
*	Eng. arbol de levas	S610T	40T Frente	*	Cadena	C382	64L Centro; Motor LQ1
*	Engrane de ciguenal	S323	20T Externo		Tensor de cadena	9-5308	Superior; Motor LQ1
*	Cadena	C359	54L Centro		Banda	B192	169T Arbol de levas; P/ Mot. con interferencia; Motor LQ1
	Damper	9-5045	Izquierdo	68	3.5L L5 3460cc 211 CID		
	Damper	9-5158	Derecho; C/ resorte	Colorado 2006-2004			
	Tapon de arbol de levas	9-5189	C/ resorte	*	Kit de cadena	9-0195SC	Frente; Kit sin engrane VVT
64	3.3L V6 200 CID VIN: M			*	Eng. arbol de levas	S908	58T Frente
Monte Carlo 1979-1978; Malibu 1979-1978; El Camino 1979-1978				*	Engrane de ciguenal	S913	29T Externo
*	Set	C-3059K		*	Cadena	C195	168L Centro
	Eng. arbol de levas	S390N	36T Frente	*	Tensor de cadena	9-5512	Izquierdo
*	Eng. arbol de levas	S390T	36T Frente	*	Guia de tensor	9-5504	Derecho
*	Engrane de ciguenal	S505	18T Externo	*	Guia de cadena	9-5506	Izquierdo
*	Cadena	C499	46L Centro	*	Cadena de balanceador	C728F	110L
65	3.4L V6 207 CID			*	Tensor de cadena del balanceador	9-5511	Inferior
Lumina APV 1996; Venture 1999-1997				69	3.5L L6 3548cc 217 CID		
*	Kit de cadena	9-0385S	Frente	Bel Air 1953-1950; Fleetline 1952-1946,1942; BL 1945-1942; Stylemaster Series 1948-1946; Styleline Deluxe 1952-1949; BM 1945-1942; Sedan Delivery 1951-1947; Styleline Special 1952-1949; Truck 1953-1942; DP 1946; DJ 1946-1945; BJ 1942; CK 1946; Special Deluxe 1942; Fleetmaster 1948-1946,1942; BG 1943; DR 1946; DS 1946; One-Fifty Series 1953; BN 1945-1942; BK 1946-1942			
#	Set	C-3036			Engranaje de leva	2500	54T Frente; Fibra
**	Eng. arbol de levas	S756T	40T Frente		Engranaje de leva	2514	54T Frente; Engranaje de aluminio de arbol de levas
**	Engrane de ciguenal	S619	20T Externo		Engranaje de ciguenal	2537	27T Externo
**	Cadena	C385	64L Centro	70	3.5L V6 213 CID		
*	Damper	9-5336		Malibu 2006-2004; Uplander 2006-2005			
Equinox 2007-2005; Impala 2005-2000; Monte Carlo 2005-2000; Venture 2005-2000				*	Kit de cadena	9-0700S	Frente
*	Kit de cadena	9-0700S	Frente	#	Set	C-3221	
#	Set	C-3221		**	Eng. arbol de levas	S848T	50T Frente
**	Eng. arbol de levas	S848T	50T Frente	**	Engrane de ciguenal	S847	25T Externo
**	Engrane de ciguenal	S847	25T Externo	**	Cadena	C700	80L Centro
**	Cadena	C700	80L Centro	*	Damper	9-5388	
*	Damper	9-5388		71	3.5L V6 3490cc 213 CID		
Equinox 2009-2008				Impala 2011-2006; Malibu 2010-2007; Monte Carlo 2007-2006			
	Engrane de ciguenal	S847	25T Externo		Engrane de ciguenal	S847	25T Externo
	Cadena	C700	80L Centro		Cadena	C700	80L Centro
	Damper	9-5388					

DESCRIPCIÓN	PARTE	#DIENTES	NOTAS	DESCRIPCIÓN	PARTE	#DIENTES	NOTAS
CHEVROLET - continuación				CHEVROLET - continuación			
72	3.6L V6 217 CID DOHC			75	3.8L L6 3769cc 230 CID (continuación)		
Camaro 2010; Malibu 2010-2008; Traverse 2010-2009; Equinox 2009-2008				K20 Suburban 1964-1963; El Camino 1964; Bel Air 1964-1963; P20 Series 1964-1963; Suburban 1964-1963; C10 Pickup 1964-1963; Malibu 1964; Chevelle 1964; K10 Pickup 1964-1963; C30 Pickup 1964-1963; Biscayne 1964-1963; C20 Suburban 1964-1963; C10 Suburban 1964-1963; P10 Series 1964-1963; C20 Pickup 1964-1963; K20 Pickup 1964-1963; K10 Suburban 1964-1963; Chevy II 1964; P30 Series 1964-1963; Impala 1964-1963			
*	Kit de cadena	9-0753S	Frente		Engranaje de leva	2542	54T Frente; Motor para trabajo ligero; Fibra
#	Kit de cadena	9-0753SX	Frente; Sin engranes		Engranaje de ciguenal 2537	27T	Externo
*	Engrane loco	S930	22T Bancada Izq.	76	3.8L L6 3852cc 235 CID		
*	Engrane loco	S932	22T Bancada Der.	C20 Pickup 1962-1961; P20 Series 1961-1960; Bel Air 1962-1961, 1959-1953; K10 Pickup 1962-1961; One-Fifty Series 1957-1953; Suburban 1962-1960; Del Ray 1958; Truck 1960, 1958-1952; Biscayne 1962-1961, 1959-1958; K20 Pickup 1962-1961; Fleetline 1952-1950; Corvette 1955-1953; C30 Pickup 1962-1961; P30 Series 1961-1960; P10 Series 1962; Two-Ten Series 1957-1953; Impala 1962-1959; C10 Pickup 1962-1961			
*#	Cadena	C753	96L Inferior; Primario		Engranaje de leva	2500	54T Frente; Fibra
*#	Cadena	C754	114L Req. 2; Superior; Secundario		Engranaje de leva	2514	54T Frente; Aluminio
*#	Tensor de cadena	9-5535	Superior Izquierdo; Secundario		Engranaje de ciguenal 2537	27T	Externo
*#	Tensor de cadena	9-5536	Superior derecha; Secundario	77	3.8L V6 229 CID		
*#	Tensor de cadena	9-5537	Inferior; Primario	Monte Carlo 1984-1980; Impala 1984-1980; Caprice 1984-1980; Malibu 1984-1980; El Camino 1984-1980; Camaro 1981-1980			
*#	Guia de tensor	9-5533	Derecho; Primario	*	Set	C-3059K	
*#	Guia de tensor	9-5534	Izquierdo; Primario		Eng. arbol de levas	S390N	36T Frente
*#	Guia de cadena	9-5530	Superior; Primario	*	Eng. arbol de levas	S390T	36T Frente
*#	Guia de cadena	9-5531	Izquierdo; Secundario	*	Engrane de ciguenal	S505	18T Externo
*#	Guia de cadena	9-5532	Derecho; Secundario	*	Cadena	C499	46L Centro
*#	Guia de cadena	9-5548	Inferior Der.; Primario	78	3.8L V6 3800cc 231 CID		
73	3.7L L5 3654cc 223 CID			Monza 1980-1978; Impala 1985-1980; Camaro 1981-1980; Malibu 1983-1978; Caprice 1985-1980; Monte Carlo 1985-1978; El Camino 1984-1978			
Colorado 2011-2007				*	Set	C-3018K	C/ unidad integral de Distr.
*	Kit de cadena	9-0195SA	Frente	*	Eng. arbol de levas	S610T	40T Frente; C/ unidad integral de Distr.
*	Eng. arbol de levas	S908	58T Frente	*	Engrane de ciguenal	S323	20T Externo; C/ unidad integral de Distr.
*	Engrane de ciguenal	S913	29T Externo	*	Cadena	C359	54L Centro; C/ unidad integral de Distr.
*	Cadena	C195	168L Centro		Damper	9-5045	Izquierdo; C/ unidad integral de Distr.
*	Tensor de cadena	9-5512	Izquierdo		Damper	9-5158	Derecho; C/ unidad integral de Distr.
*	Guia de tensor	9-5504	Derecho		Tapon de arbol de levas	9-5189	C/ unidad integral de Distr.
*	Guia de cadena	9-5510	Izquierdo	79	3.8L V6 3800cc 231 CID VIN: 1		
*	Cadena de balanceador	C728F	110L	Impala 2005-2004; Monte Carlo 2005-2004			
*	Tensor de cadena del balanceador	9-5511	Inferior	*	Set	C-3215	Supercargado; Motor L67
74	3.8L L6 230 CID			*	Eng. arbol de levas	S812T	48T Frente; Supercargado; Motor L67
G10 Van 1969-1966; P10 Van 1969-1968				*	Engrane de ciguenal	S811	24T Externo; Supercargado; Motor L67
*	Set de engranajes	2525S		*	Cadena	C381A	64L Centro; Supercargado; Motor L67
*	Engranaje de leva	2524	54T Frente; Engranaje de aluminio de arbol de levas		Damper	9-5344	Supercargado; Motor L67
	Engranaje de leva	2542	54T Frente; Motor para trabajo ligero; Fibra		Engrane del balanceador	2551	34T Supercargado; Impulsor; Motor L67
*	Engranaje de ciguenal 2537	27T	Externo		Engrane del balanceador	2558	68T Supercargado; Conductor; Motor L67
Impala 1964; Chevy II 1964; C10 Panel 1964-1963; C30 Panel 1964-1963							
	Engranaje de leva	2542	54T Frente; Motor para trabajo ligero; Fibra				
	Engranaje de ciguenal 2537	27T	Externo				
75	3.8L L6 3769cc 230 CID						
Biscayne 1965; C10 Suburban 1965; P20 Series 1965; P30 Series 1965; C10 Pickup 1969-1965; Bel Air 1965; K20 Suburban 1965; El Camino 1969-1965; Malibu 1967-1965; K20 Pickup 1965; G20 Van 1969-1967, 1965; C20 Suburban 1965; Nova 1970-1969; Chevy II 1968, 1966-1965; Impala 1965; P10 Series 1967-1965; C30 Pickup 1965; Camaro 1970-1967; Chevelle 1969-1965; K10 Suburban 1965; C20 Pickup 1965; Suburban 1967-1965; K10 Pickup 1969-1965							
*	Set de engranajes	2525S					
*	Engranaje de leva	2524	54T Frente; Engranaje de aluminio de arbol de levas				
	Engranaje de leva	2542	54T Frente; Motor para trabajo ligero; Fibra				
*	Engranaje de ciguenal 2537	27T	Externo				

DESCRIPCIÓN	PARTE	#DIENTES	NOTAS	DESCRIPCIÓN	PARTE	#DIENTES	NOTAS
CHEVROLET - continuación				CHEVROLET - continuación			
80	3.8L V6 3800cc 231 CID VIN: K			85	4.1L L6 250 CID (continuación)		
Camaro 2002-1995; Impala 2005-2000; Monte Carlo 2005-1998; Lumina 1999-1998				K20 Suburban 1974-1970; P10 Van 1974-1970; G10 1975; C20 Pickup 1974-1970; Nova 1975-1970; C30 1975; C20 1975; K20 Pickup 1974-1970; P30 Van 1974-1970; K10 Suburban 1975-1970; P20 Van 1974-1970; K30 Pickup 1974-1970; Bel Air 1973-1970; G20 Van 1974-1970; Biscayne 1972-1970; K10 Pickup 1974-1970; C10 Pickup 1974-1970; Blazer 1974-1970; Camaro 1975-1970; C10 Suburban 1975-1970; Malibu 1975-1973; C20 Suburban 1974-1970; G20 1975; C10 1975; C30 Pickup 1974-1970; K5 Blazer 1975; K10 1975; K20 1975; G30 Van 1974-1970; G10 Van 1974-1970; El Camino 1975-1970; Impala 1973-1970			
* Set	C-3214		Motor L27, L36	* Set de engranajes	2525S		
* Eng. arbol de levas	S810T	48T	Frente; Motor L27, L36	* Engranaje de leva	2524	54T	Frente; Engranaje de aluminio de arbol de levas
* Engrane de ciguenal	S811	24T	Externo; Motor L27, L36	Engranaje de leva	2542	54T	Frente; Motor para trabajo ligero; Fibra
* Cadena	C381A	64L	Centro; Motor L27, L36	* Engranaje de ciguenal	2537	27T	Externo
Damper	9-5344		Motor L27, L36	Caprice 1979-1977; Impala 1979-1977; K5 Blazer 1979-1977; G30 1979-1978; G20 1979-1977; C10 1979-1977; K10 Suburban 1979-1977; K20 1979-1978; G10 1979-1977; El Camino 1977; Malibu 1977; Camaro 1979-1977; K10 1979-1977; P30 1979; Nova 1979-1977; C30 1979-1978; C10 Suburban 1979-1977; C20 1979-1977			
Engrane del balanceador	2551	34T	Impulsor; Motor L27, L36	* Set de engranajes	2528S		Motor para trabajo pesado; Mot. con Mult. de Adm. separado a la cabeza
Engrane del balanceador	2558	68T	Conductor; Motor L27, L36	* Engranaje de leva	2526	54T	Frente; Motor para trabajo pesado
81	3.8L V6 3800cc 231 CID VIN: L			* Engranaje de ciguenal	2527	27T	Externo; Motor para trabajo pesado; Mot. con Mult. de Adm. separado a la cabeza
Lumina APV 1994-1992				C20 Panel 1967; C10 Panel 1967-1966; Chevy II 1968; P10 Van 1969-1968; Impala 1969-1965; Chevelle 1973-1967; El Camino 1969-1968; Nova 1969; K20 Panel 1967; Camaro 1969-1968; Brookwood 1969; Caprice 1969-1968; Biscayne 1969-1968; G10 Van 1969-1967; C30 Panel 1966; Bel Air 1969-1968			
* Set	C-3071			Engranaje de leva	2542	54T	Frente; Motor para trabajo ligero; Fibra
* Engrane de ciguenal	S729	20T	Externo	86	4.2L L6 256 CID VIN: S		
Cadena	C381	54L	Centro	Trailblazer 2007-2002			
Damper	9-5175		Derecho; Usado en block C/ barreno C/ chaflan	* Kit de cadena	9-0195S		Frente
Damper	9-5295		Derecho; Usado en block C/ barrenos avellanados	* Eng. arbol de levas	S908	58T	Frente
Engrane del balanceador	2551	34T	Impulsor	* Engrane de ciguenal	S913	29T	Externo
Lumina APV 1995				* Cadena	C195	168L	Centro
* Set	C-3214		Motor L27, L36	* Tensor de cadena	9-5512		Izquierdo
* Eng. arbol de levas	S810T	48T	Frente; Motor L27, L36	* Guia de tensor	9-5504		Derecho
* Engrane de ciguenal	S811	24T	Externo; Motor L27, L36	* Guia de cadena	9-5506		Izquierdo
* Cadena	C381A	64L	Centro; Motor L27, L36	Trailblazer 2009-2008			
Damper	9-5344		Motor L27, L36	* Kit de cadena	9-0195SB		Frente
Engrane del balanceador	2551	34T	Impulsor; Motor L27, L36	* Eng. arbol de levas	S908	58T	Frente
Engrane del balanceador	2558	68T	Conductor; Motor L27, L36	* Engrane de ciguenal	S913	29T	Externo
82	3.9L L6 235 CID			* Cadena	C195	168L	Centro
C10 Panel 1962-1960; C30 Panel 1962-1960				* Tensor de cadena	9-5512		Izquierdo
Engranaje de leva	2500	54T	Frente; Fibra	* Guia de tensor	9-5504		Derecho
Engranaje de leva	2514	54T	Frente; Aluminio	* Guia de cadena	9-5506		Izquierdo
Engranaje de ciguenal	2537	27T	Externo	87			
83	3.9L L6 236 CID			4.3L L6 4278cc 261 CID			
Corvette 1953; Two-Ten Series 1953; Biscayne 1960; Styleline Deluxe 1952-1950; Bel Air 1960,1953-1950; One-Fifty Series 1953				K20 Pickup 1962-1961; Truck 1958-1954; K10 Pickup 1962-1961			
Engranaje de leva	2500	54T	Frente; Fibra	Engranaje de leva	2500	54T	Frente; Fibra
Engranaje de leva	2514	54T	Frente; Aluminio	Engranaje de leva	2514	54T	Frente; Aluminio
Engranaje de ciguenal	2537	27T	Externo	Engranaje de ciguenal	2537	27T	Externo
84	3.9L V6 3880cc 237 CID						
Impala 2011-2006; Uplander 2009-2006; Malibu 2007-2006							
Engrane de ciguenal	S847	25T	Externo				
Cadena	C700	80L	Centro				
85	4.1L L6 250 CID						
G10 1976; K5 Blazer 1976; G20 1976; K10 Suburban 1976; G30 1976; K20 1976; Malibu 1976; Nova 1976; C10 1976; C20 1976; P30 1976; Camaro 1976; El Camino 1976; K10 1976; C10 Suburban 1976							
* Set de engranajes	2525S						
# Set de engranajes	2528S		Motor para trabajo pesado; Mot. con Mult. de Adm. separado a la cabeza				
* Engranaje de leva	2524	54T	Frente; Engranaje de aluminio de arbol de levas				
# Engranaje de leva	2526	54T	Frente; Motor para trabajo pesado				
Engranaje de leva	2542	54T	Frente; Motor para trabajo ligero; Fibra				
# Engranaje de ciguenal	2527	27T	Externo; Motor para trabajo pesado; Mot. con Mult. de Adm. separado a la cabeza				
* Engranaje de ciguenal	2537	27T	Externo; Motor para trabajo ligero				

DESCRIPCIÓN	PARTE	#DIENTES	NOTAS	DESCRIPCIÓN	PARTE	#DIENTES	NOTAS			
CHEVROLET - continuación				CHEVROLET - continuación						
88	4.3L V6 262 CID			89	4.3L V6 262 CID VIN: Z					
K1500 1998-1992; G20 1995-1992; G10 1995-1992; S10 Blazer 1994-1992; C1500 1998-1992; Express 1500 1998-1996; Commercial Chassis 1992; Astro 1998-1992; S10 1998-1992; Express 2500 1998-1996; Blazer 1998-1995; P30 1998-1992; G30 1996-1992; C2500 1995-1992; K2500 1995-1992				Caprice 1993-1992, 1990-1987						
* Set	C-3056K		Para Mot. sin eje Bal.	* Set	C-3056K		Para Mot. sin eje Bal.			
# Set	C-3090		Para Mot. con eje Bal.	* Eng. arbol de levas	S732T	36T	Frente			
Set de engranajes	2555S		Para eje Bal.; Para Mot. con eje Bal.	* Engrane de ciguenal	S505	18T	Externo			
* Eng. arbol de levas	S732T	36T	Frente; Para Mot. sin eje Bal.	* Cadena	C499	46L	Centro			
# Eng. arbol de levas	S776T	36T	Frente; Para Mot. con eje Bal.	90	4.3L V8 262 CID VIN: G					
*# Engrane de ciguenal	S505	18T	Externo	Monza 1976-1975; Nova 1975						
*# Cadena	C499	46L	Centro	* Set	C-3001K					
Impala 1985; K20 1985; G10 1986-1985; K10 1986-1985; G20 1986-1985; G30 1986-1985; Monte Carlo 1986-1985; C20 1986-1985; Caprice 1986-1985; Astro 1986-1985; El Camino 1986-1985; C10 1986-1985; P40 1986-1985				* Eng. arbol de levas				S390N	36T	Frente
* Set	C-3059K		Para Mot. sin eje Bal.	* Eng. arbol de levas	S390T	36T	Frente			
Eng. arbol de levas	S390N	36T	Frente; Para Mot. sin eje Bal.	* Engrane de ciguenal	S391	18T	Externo			
* Eng. arbol de levas	S390T	36T	Frente; Para Mot. sin eje Bal.	* Cadena	C499	46L	Centro			
* Engrane de ciguenal	S505	18T	Externo	91	4.3L V8 265 CID VIN: W					
* Cadena	C499	46L	Centro	Caprice 1996-1994						
Express 2500 2003-1999; Blazer 2003-1999; Astro 2003-1999; S10 2003-1999; P30 1999; Express 1500 2003-1999; Silverado 1500 2003-1999				* Set				C-3039		
* Set	C-3212		Para eje Bal.; Para Mot. con eje Bal.	* Eng. arbol de levas	S814T	36T	Frente			
Set de engranajes	2555S		Para eje Bal.; Para Mot. con eje Bal.	Engrane de ciguenal	S505	18T	Externo			
* Eng. arbol de levas	S836T	56T	Frente	* Cadena	C499	46L	Centro			
* Engrane de ciguenal	S835	28T	Externo	92	4.3L V8 4343cc 265 CID					
* Cadena	9-4190	72L	Centro	One-Fifty Series 1957-1955; Bel Air 1957-1955; Truck 1957-1955; Two-Ten Series 1957-1955; Corvette 1956-1955						
Tensor de cadena	9-5452		Superior	* Set	C-3025					
Express 2500 2005-2004; Express 1500 2007-2004; Blazer 2005-2004; Silverado 1500 2006-2004; Astro 2005-2004; S10 2004				* Eng. arbol de levas				S261T	36T	Frente
* Set	C-3212		Para eje Bal.; Para Mot. con eje Bal.	* Engrane de ciguenal	S262	18T	Externo			
Set de engranajes	2555S		Para eje Bal.; Para Mot. con eje Bal.	* Cadena	C489	46L	Centro			
* Eng. arbol de levas	S836T	56T	Frente	93	4.4L V8 267 CID VIN: J					
* Engrane de ciguenal	S835	28T	Externo	Camaro 1981-1980; Malibu 1982-1979; Impala 1982-1980; Monte Carlo 1982-1979; Bel Air 1981; Caprice 1982-1980; El Camino 1982-1979						
* Cadena	9-4190	72L	Centro	* Set	C-3001K					
Tensor de cadena	9-5567		Centro	Eng. arbol de levas	S390N	36T	Frente			
Guia de tensor	9-5568		Centro	* Eng. arbol de levas	S390T	36T	Frente			
Silverado 1500 2011-2007				* Engrane de ciguenal				S391	18T	Externo
* Set	C-3233		Para eje Bal.; Para Mot. con eje Bal.	* Cadena	C499	46L	Centro			
Set de engranajes	2555S		Para eje Bal.; Para Mot. con eje Bal.	94	4.6L V8 4638cc 283 CID					
* Eng. arbol de levas	S928T	56T	Frente	Bel Air 1967; Impala 1967; El Camino 1967; C10 Pickup 1967; Chevy II 1967; Caprice 1967; C20 Pickup 1967; Biscayne 1967; Malibu 1967; K10 Pickup 1967; K20 Pickup 1967; Chevelle 1967; C30 Pickup 1967; Suburban 1967						
* Engrane de ciguenal	S835	28T	Externo	* Set	C-3001K					
* Cadena	9-4190	72L	Centro	# Set	C-3023K		Motor para trabajo pesado			
Tensor de cadena	9-5567		Centro	# Eng. arbol de levas	S288	44T	Frente; Motor para trabajo pesado			
Guia de tensor	9-5568		Centro	Eng. arbol de levas	S390N	36T	Frente			
Express 1500 2011-2008				* Eng. arbol de levas	S390T	36T	Frente			
Set de engranajes	2555S		Para eje Bal.; Para Mot. con eje Bal.	# Engrane de ciguenal	S289	22T	Externo; Motor para trabajo pesado			
Engrane de ciguenal	S835	28T	Externo	* Engrane de ciguenal	S391	18T	Externo			
Cadena	9-4190	72L	Centro	# Cadena	C163	58L	Centro; Motor para trabajo pesado			
Tensor de cadena	9-5567		Centro	* Cadena	C499	46L	Centro			
Guia de tensor	9-5568		Centro							

DESCRIPCIÓN	PARTE	#DIENTES	NOTAS	DESCRIPCIÓN	PARTE	#DIENTES	NOTAS
CHEVROLET - continuación				CHEVROLET - continuación			
94	4.6L V8 4638cc 283 CID (continuación)			99	4.8L L6 4801cc 292 CID VIN: S		
El Camino 1966-1964, 1960-1959; Caprice 1966; Chevy II 1966-1963; Del Ray 1958; Chevelle 1966-1964; Brookwood 1961-1959; One-Fifty Series 1957; C10 Pickup 1966-1961; Impala 1966-1959; P10 Series 1962; Corvette 1961-1957; P30 Series 1962-1961; P20 Series 1962-1961; Bel Air 1966-1957; K20 Pickup 1966-1961; K10 Pickup 1966-1961; C30 Pickup 1966-1961; C20 Pickup 1966-1961; Two-Ten Series 1957; Truck 1960, 1958-1957; Malibu 1966-1964; Biscayne 1966-1958; Suburban 1966-1961				C20 Pickup 1972-1968; K20 Suburban 1972-1968; K30 Pickup 1972-1968; G20 Van 1971; Blazer 1970; K10 Pickup 1970; C10 Suburban 1971-1968; C20 Suburban 1972-1968; C10 Pickup 1971-1968; K20 Pickup 1971-1970; C30 Pickup 1972-1968			
* Set	C-3023K		Motor para trabajo pesado	* Set de engranajes	2528S		
# Set	C-3025		Motor para trabajo ligero	* Engranaje de leva	2526	54T	Frente; Engranaje de aluminio de arbol de levas
# Eng. arbol de levas	S261T	36T	Frente; Motor para trabajo ligero	* Engranaje de ciguenal	2527	27T	Externo
* Eng. arbol de levas	S288	44T	Frente; Motor para trabajo pesado	100	4.8L V8 294 CID VIN: A		
# Engrane de ciguenal	S262	18T	Externo	Express 3500 2010; Express 2500 2010			
* Engrane de ciguenal	S289	22T	Externo; Motor para trabajo pesado	* Set	C-3227		Motor LY2
* Cadena	C163	58L	Centro; Motor para trabajo pesado	* Eng. arbol de levas	S894T	44T	Frente; Motor LY2
# Cadena	C489	46L	Centro	* Engrane de ciguenal	S827	22T	Externo; Motor LY2
95	4.6L V8 4638cc 283 CID OHV			* Cadena	9-4205	60L	Centro; Motor LY2
Chevy II 1967				Silverado 1500 2011-2010			
* Set	C-3001K			Engrane de ciguenal	S827	22T	Externo; Motor LY2
Eng. arbol de levas	S390N	36T	Frente	Cadena	9-4205	60L	Centro; Motor LY2
* Eng. arbol de levas	S390T	36T	Frente	101	4.8L V8 294 CID VIN: C		
* Engrane de ciguenal	S391	18T	Externo	Express 3500 2009; Express 2500 2009; Tahoe 2009-2008			
* Cadena	C499	46L	Centro	* Set	C-3227		Motor LY2
Chevy II 1966-1963				* Eng. arbol de levas	S894T	44T	Frente; Motor LY2
* Set	C-3025			* Engrane de ciguenal	S827	22T	Externo; Motor LY2
* Eng. arbol de levas	S261T	36T	Frente	* Cadena	9-4205	60L	Centro; Motor LY2
* Engrane de ciguenal	S262	18T	Externo; Reemplazo OE	Tahoe 2007; Silverado 1500 2009-2007; Express 2500 2008; Express 3500 2008			
* Cadena	C489	46L	Centro	* Set	C-3227		Motor LY2
96	4.8L L6 292 CID VIN: S			* Eng. arbol de levas	S894T	44T	Frente; Motor LY2
K20 Pickup 1974, 1972; P30 Van 1974, 1972-1968; C20 Suburban 1974; C30 Pickup 1974; C20 Pickup 1974; P20 Van 1972-1968; K30 Pickup 1974; C10 Pickup 1974; C10 Suburban 1974; G30 Van 1972-1971				* Engrane de ciguenal	S827	22T	Externo; Motor LY2
* Set de engranajes	2528S			* Cadena	9-4205	60L	Centro; Motor LY2
* Engranaje de leva	2526	54T	Frente; Engranaje de aluminio de arbol de levas	Silverado 1500 2007-2005; Express 2500 2007-2005; Express 3500 2007-2005; Tahoe 2006-2005			
* Engranaje de ciguenal	2527	27T	Externo	* Set	C-3220		Motor LR4
97	4.8L L6 292 CID VIN: T			* Eng. arbol de levas	S878T	44T	Frente; Motor LR4
C10 1980-1975; K20 Pickup 1974-1972; G20 Van 1974-1973; R20 1988-1987; Blazer 1973; C10 Suburban 1974-1973; G30 1979-1975; C20 Suburban 1982-1973; P10 1980-1975; P30 Van 1974-1973; V20 1987; C20 1986-1975; P20 Van 1974-1973; K20 1986-1975; K30 Pickup 1974-1973; C10 Pickup 1974-1973; K10 Pickup 1973-1972; C30 Pickup 1974-1973; C30 1986-1975; R30 1988-1987; P20 1989-1975; P30 1989-1975; C20 Pickup 1974-1973; G30 Van 1974; K10 1980-1979, 1976-1975; K30 1986-1977; K20 Suburban 1982-1973; V30 1988-1987; G20 1980-1975				* Engrane de ciguenal	S827	22T	Externo; Motor LR4
* Set de engranajes	2528S			* Cadena	9-4205	60L	Centro; Motor LR4
* Engranaje de leva	2526	54T	Frente; Engranaje de aluminio de arbol de levas	102	4.8L V8 294 CID VIN: V		
* Engranaje de ciguenal	2527	27T	Externo	Silverado 1500 2004-1999; Tahoe 2004-2000; Express 2500 2004-2003			
98	4.8L L6 4801cc 292 CID			* Set	C-3210		Motor LR4
P10 Series 1967; C30 Pickup 1967-1963; P20 Series 1967-1964; Suburban 1967-1963; P30 Series 1967-1964; K10 Pickup 1966-1964; C20 Pickup 1967-1963; K20 Pickup 1967-1964; C10 Pickup 1967-1963				* Eng. arbol de levas	S826T	44T	Frente; Motor LR4
* Set de engranajes	2528S			* Engrane de ciguenal	S827	22T	Externo; Motor LR4
* Engranaje de leva	2526	54T	Frente; Engranaje de aluminio de arbol de levas	* Cadena	9-4194	60L	Centro; Motor LR4
* Engranaje de ciguenal	2527	27T	Externo	Silverado 1500 2007-2005; Express 2500 2007-2005; Express 3500 2007-2005; Tahoe 2006-2005			
99	4.8L L6 292 CID VIN: T			* Set	C-3220		Motor LR4
C10 1980-1975; K20 Pickup 1974-1972; G20 Van 1974-1973; R20 1988-1987; Blazer 1973; C10 Suburban 1974-1973; G30 1979-1975; C20 Suburban 1982-1973; P10 1980-1975; P30 Van 1974-1973; V20 1987; C20 1986-1975; P20 Van 1974-1973; K20 1986-1975; K30 Pickup 1974-1973; C10 Pickup 1974-1973; K10 Pickup 1973-1972; C30 Pickup 1974-1973; C30 1986-1975; R30 1988-1987; P20 1989-1975; P30 1989-1975; C20 Pickup 1974-1973; G30 Van 1974; K10 1980-1979, 1976-1975; K30 1986-1977; K20 Suburban 1982-1973; V30 1988-1987; G20 1980-1975				* Eng. arbol de levas	S878T	44T	Frente; Motor LR4
* Set de engranajes	2528S			* Engrane de ciguenal	S827	22T	Externo; Motor LR4
* Engranaje de leva	2526	54T	Frente; Engranaje de aluminio de arbol de levas	* Cadena	9-4205	60L	Centro; Motor LR4
* Engranaje de ciguenal	2527	27T	Externo	103	4.9L V8 4949cc 302 CID		
98	4.8L L6 4801cc 292 CID			Camaro 1969-1967			
P10 Series 1967; C30 Pickup 1967-1963; P20 Series 1967-1964; Suburban 1967-1963; P30 Series 1967-1964; K10 Pickup 1966-1964; C20 Pickup 1967-1963; K20 Pickup 1967-1964; C10 Pickup 1967-1963				* Set	C-3001K		
* Set de engranajes	2528S			Eng. arbol de levas	S390N	36T	Frente
* Engranaje de leva	2526	54T	Frente; Engranaje de aluminio de arbol de levas	* Eng. arbol de levas	S390T	36T	Frente
* Engranaje de ciguenal	2527	27T	Externo	* Engrane de ciguenal	S391	18T	Externo
104	5.0L V8 305 CID VIN: 7			Cadena	C163	58L	Centro; Motor para trabajo pesado
Monte Carlo 1983; Camaro 1983-1982				* Cadena	C499	46L	Centro
* Set	C-3001K			104	5.0L V8 305 CID VIN: 7		
Eng. arbol de levas	S390N	36T	Frente	Monte Carlo 1983; Camaro 1983-1982			
* Eng. arbol de levas	S390T	36T	Frente	* Set	C-3001K		
* Engrane de ciguenal	S391	18T	Externo	Eng. arbol de levas	S390N	36T	Frente
* Cadena	C499	46L	Centro	* Eng. arbol de levas	S390T	36T	Frente
				* Engrane de ciguenal	S391	18T	Externo
				* Cadena	C499	46L	Centro

DESCRIPCIÓN	PARTE	#DIENTES	NOTAS
CHEVROLET - continuación			
105 5.0L V8 305 CID VIN: E Camaro 1992; Caprice 1993-1992			
* Set	C-3017		Motor L03; P/ Mot. con cadena de diente invertido
* Eng. arbol de levas	S732T	36T	Frente; Motor L03
* Engrane de ciguenal	S797	18T	Externo; Motor L03
* Cadena	C499	46L	Centro; Motor L03
Commercial Chassis 1991; Camaro 1991-1988; Caprice 1991-1989			
* Set	C-3064K		Motor L03
* Eng. arbol de levas	S732T	36T	Frente; Motor L03
* Engrane de ciguenal	S391	18T	Externo; Motor L03
* Cadena	C499	46L	Centro; Motor L03
106 5.0L V8 305 CID VIN: F C10 1986-1981; C10 Suburban 1986-1982; G20 1986-1981; K5 Blazer 1982-1981; G30 1985,1982; K10 Suburban 1985-1984,1982; G10 1986-1982			
* Set	C-3001K		
Eng. arbol de levas	S390N	36T	Frente
* Eng. arbol de levas	S390T	36T	Frente
* Engrane de ciguenal	S391	18T	Externo
* Cadena	C499	46L	Centro
Camaro 1992			
* Set	C-3017		Motor L03; P/ Mot. con cadena de diente invertido
* Eng. arbol de levas	S732T	36T	Frente; Motor L03
* Engrane de ciguenal	S797	18T	Externo; Motor L03
* Cadena	C499	46L	Centro; Motor L03
Camaro 1991-1985			
* Set	C-3064K		Motor L03
* Eng. arbol de levas	S732T	36T	Frente; Motor L03
* Engrane de ciguenal	S391	18T	Externo; Motor L03
* Cadena	C499	46L	Centro; Motor L03
107 5.0L V8 305 CID VIN: G K5 Blazer 1981-1980; G20 1981-1980; C20 1980; Monza 1979; Caprice 1979; Camaro 1986-1984,1979; Monte Carlo 1988-1984; Impala 1979; K20 1980; C10 Suburban 1980; K10 Suburban 1980; C20 Suburban 1980; Nova 1979; G10 1981-1980; C10 1981-1980			
* Set	C-3001K		
Eng. arbol de levas	S390N	36T	Frente
* Eng. arbol de levas	S390T	36T	Frente
* Engrane de ciguenal	S391	18T	Externo
* Cadena	C499	46L	Centro
108 5.0L V8 305 CID VIN: H Monte Carlo 1988-1979; G30 1982; Blazer 1987; R20 1987; C20 Suburban 1986-1981; C10 1986-1981; R10 1987; K10 1986-1981; K20 Suburban 1986-1985; K20 1985; Impala 1985-1980; Malibu 1983-1979; G10 1988-1981; K10 Suburban 1986-1985,1983-1981; C10 Suburban 1986-1981; Caprice 1988-1980; Bel Air 1981; K5 Blazer 1986-1981; K1500 1988; Corvette 1980; C20 1986-1981; V10 1987; C30 1986; C2500 1988; K2500 1988; R10 Suburban 1987; Camaro 1987-1980; G20 1988-1981; C1500 1988; El Camino 1987-1979			
* Set	C-3001K		
Eng. arbol de levas	S390N	36T	Frente
* Eng. arbol de levas	S390T	36T	Frente
* Engrane de ciguenal	S391	18T	Externo
* Cadena	C499	46L	Centro
Express 2500 1996			
* Set	C-3017		Motor L30; P/ Mot. con cadena de diente invertido
* Eng. arbol de levas	S732T	36T	Frente; Motor L30
* Engrane de ciguenal	S797	18T	Externo; Motor L30
* Cadena	C499	46L	Centro; Motor L30

DESCRIPCIÓN	PARTE	#DIENTES	NOTAS
CHEVROLET - continuación			
108 5.0L V8 305 CID VIN: H (continuación) C1500 1995-1989; G10 1995-1989; G20 1995-1989; K2500 1995-1989; C2500 1995-1989; K1500 1995-1989			
* Set	C-3059K		Motor L03
Eng. arbol de levas	S390N	36T	Frente; Motor L03
* Eng. arbol de levas	S390T	36T	Frente; Motor L03
* Engrane de ciguenal	S505	18T	Externo; Motor L03
* Cadena	C499	46L	Centro; Motor L03
109 5.0L V8 305 CID VIN: M Express 1500 2002-1996; Express 2500 2002-1996; K1500 1999-1996; K2500 1998-1997; C1500 1999-1996; C2500 1998-1996			
* Set	C-3017		Motor L30; P/ Mot. con cadena de diente invertido
* Eng. arbol de levas	S732T	36T	Frente; Motor L30
* Engrane de ciguenal	S797	18T	Externo; Motor L30
* Cadena	C499	46L	Centro; Motor L30
110 5.0L V8 305 CID VIN: Q Laguna 1976; Camaro 1976; K10 Suburban 1976; Malibu 1976; Monza 1976; El Camino 1976; C10 1976; C10 Suburban 1976; C20 Suburban 1976; Monte Carlo 1976; Nova 1976			
* Set	C-3001K		
Eng. arbol de levas	S390N	36T	Frente
* Eng. arbol de levas	S390T	36T	Frente
* Engrane de ciguenal	S391	18T	Externo
* Cadena	C499	46L	Centro
111 5.0L V8 305 CID VIN: S Camaro 1983			
* Set	C-3001K		
Eng. arbol de levas	S390N	36T	Frente
* Eng. arbol de levas	S390T	36T	Frente
* Engrane de ciguenal	S391	18T	Externo
* Cadena	C499	46L	Centro
112 5.0L V8 305 CID VIN: U Malibu 1978-1977; K5 Blazer 1979-1977; G20 1979-1977; C10 Suburban 1979-1977; El Camino 1978-1977; Monte Carlo 1978-1977; Camaro 1978-1977; K10 Suburban 1979-1977; C10 1979-1977; C20 1979-1977; K10 1979-1977; G10 1979-1977; G30 1979-1978; P10 1979; Impala 1978-1977; K20 1978-1977; Caprice 1978-1977; Monza 1978-1977; K20 Suburban 1978-1977; Nova 1978-1977; C30 1979-1978; C20 Suburban 1979-1977			
* Set	C-3001K		
Eng. arbol de levas	S390N	36T	Frente
* Eng. arbol de levas	S390T	36T	Frente
* Engrane de ciguenal	S391	18T	Externo
* Cadena	C499	46L	Centro
113 5.0L V8 307 CID K10 Suburban 1973-1968; K30 Pickup 1973-1968; Caprice 1968; K20 Suburban 1973-1968; K10 Pickup 1973-1968; P10 Van 1973; P30 Van 1973,1969-1968; C30 Pickup 1973-1968; Bel Air 1968; Chevelle 1973-1968; C20 Suburban 1973-1968; Nova 1973-1969; C20 Pickup 1973-1968; Camaro 1973-1969; El Camino 1973-1968; Chevy II 1968; G10 Van 1973-1968; Malibu 1973; C10 Pickup 1973-1968; P20 Van 1973,1969-1968; Impala 1968; G20 Van 1970-1968; Biscayne 1968; Blazer 1973-1969; C10 Suburban 1973-1968; K20 Pickup 1973-1968			
* Set	C-3001K		
Eng. arbol de levas	S390N	36T	Frente
* Eng. arbol de levas	S390T	36T	Frente
* Engrane de ciguenal	S391	18T	Externo
* Cadena	C499	46L	Centro
Caprice 1986			
* Set	C-3001N		

DESCRIPCIÓN	PARTE	#DIENTES	NOTAS	DESCRIPCIÓN	PARTE	#DIENTES	NOTAS
CHEVROLET - continuación				CHEVROLET - continuación			
114	5.0L V8 307 CID VIN: Y			118	5.3L V8 5300cc 323 CID		
Caprice 1990-1986				Silverado 2500 2012-2011			
* Set	C-3006K			* Set	C-3227		Motor LY2
* Eng. arbol de levas	S348T	36T	Frente	* Eng. arbol de levas	S894T	44T	Frente
* Engrane de ciguenal	S349	18T	Externo	* Engrane de ciguenal	S827	22T	Externo
* Cadena	C498	48L	Centro	* Cadena	9-4205	60L	Centro
Tapon de arbol de levas	9-5193			Damper	9-5490		
115	5.0L V8 5031cc 307 CID			119	5.3L V8 5328cc 325 CID		
Laguna 1973; Impala 1973-1968; K20 Pickup 1973-1968; El Camino 1973-1968; Blazer 1973-1969; Estate 1970-1969; Chevelle 1973-1968; Caprice 1973-1968; Camaro 1973-1968; Bel Air 1968; Brookwood 1972-1969; K30 Pickup 1973-1968; Malibu 1973; C20 Suburban 1973-1968; C20 Pickup 1973-1968; G20 Van 1973-1968; Kingswood 1972-1969; K10 Pickup 1973-1968; K10 Suburban 1973-1968; K20 Suburban 1973-1968; Townsman 1972-1969; Biscayne 1968; C10 Pickup 1973-1968; C10 Suburban 1973-1968; C30 Pickup 1973-1968; Chevy II 1968; Nova 1973-1969				Monte Carlo 2006; Impala 2006			
* Set	C-3001K			* Set	C-3220		
Eng. arbol de levas	S390N	36T	Frente	* Engrane de ciguenal	S827	22T	Externo
* Eng. arbol de levas	S390T	36T	Frente	* Cadena	9-4205	60L	Centro
* Engrane de ciguenal	S391	18T	Externo	Damper	9-5417		
* Cadena	C499	46L	Centro	Tahoe 2012-2007; Impala 2009-2007; Suburban 1500 2012-2007; Express 3500 2008; Silverado 3500 2009-2007; Avalanche 2012-2007; Silverado 1500 2012-2007; Express 1500 2012-2007; Monte Carlo 2007; Colorado 2009; Silverado 2500 2009-2007			
116	5.3L V8 323 CID			* Set	C-3227		Motor LY2
Suburban 1500 2004-2000; Express 3500 2004-2003; Silverado 2500 2004-1999; Avalanche 1500 2004-2002; Express 1500 2004-2003; Silverado 3500 2004; Express 2500 2004-2003; Tahoe 2004-2000; Silverado 1500 2004-1999; Sonora 2004-2003				* Eng. arbol de levas	S894T	44T	Frente
* Set	C-3210			* Engrane de ciguenal	S827	22T	Externo
* Eng. arbol de levas	S826T	44T	Frente	* Cadena	9-4194	60L	Centro
* Engrane de ciguenal	S827	22T	Externo	Suburban 1500 2005; Sonora 2005; Trailblazer EXT 2005; Silverado 2500 2005; Express 3500 2005; Silverado 3500 2005; Express 1500 2005; Express 2500 2005; Tahoe 2005; Silverado 1500 2005; Avalanche 1500 2005			
* Cadena	9-4194	60L	Centro	* Set	C-3220		
Damper	9-5417			* Eng. arbol de levas	S878T	44T	Frente
117	5.3L V8 325 CID			* Engrane de ciguenal	S827	22T	Externo
Trailblazer EXT 2004-2003; SSR 2004-2003				* Cadena	9-4205	60L	Centro
* Set	C-3210			Damper	9-5417		
* Eng. arbol de levas	S826T	44T	Frente	121	5.4L V8 327 CID		
* Engrane de ciguenal	S827	22T	Externo	Impala 1966-1964; Chevelle 1965; Chevy II 1966-1965			
* Cadena	9-4194	60L	Centro	* Set	C-3025		
Damper	9-5417			* Eng. arbol de levas	S261T	36T	Frente
118	5.3L V8 325 CID			* Engrane de ciguenal	S262	18T	Externo; Reemplazo OE
Trailblazer EXT 2004-2003; SSR 2004-2003				* Cadena	C489	46L	Centro
* Set	C-3220			122	5.7L V8 350 CID		
* Eng. arbol de levas	S878T	44T	Frente	Corvette 1986-1984, 1982-1981			
* Engrane de ciguenal	S827	22T	Externo	* Set	C-3001K		
* Cadena	9-4194	60L	Centro	# Set	C-3001N		
Damper	9-5417			# Eng. arbol de levas	S390N	36T	Frente
119	5.3L V8 325 CID			* Eng. arbol de levas	S390T	36T	Frente
Trailblazer EXT 2004-2003; SSR 2004-2003				*# Engrane de ciguenal	S391	18T	Externo
* Set	C-3220			*# Cadena	C499	46L	Centro
* Eng. arbol de levas	S878T	44T	Frente	K20 1986-1977; K10 Suburban 1986-1977; P30 1986-1977; El Camino 1984-1983, 1979-1977; Camaro 1981-1977; C60 1986-1980; K30 1986-1977; Corvette 1980-1977; C10 Suburban 1986-1977; Caprice 1986-1977; K20 Suburban 1986-1977; Impala 1985-1977; K5 Blazer 1986-1977; Nova 1979-1977; C10 1986-1977; G10 1986-1977; C20 Suburban 1986-1977; C20 1986-1977; G20 1986-1977; C50 1986-1980; P20 1986-1977; G30 1986-1977; B60 1986-1980; Monte Carlo 1984-1982, 1977; C30 1986-1977; P10 1978-1977; Malibu 1983-1977; K10 1986-1977			
* Engrane de ciguenal	S827	22T	Externo	* Set	C-3001N		
* Cadena	9-4205	60L	Centro	Silverado 2500 2002-2001			
Damper	9-5417			* Set	C-3210		Motor LQ4
120	5.3L V8 327 CID			* Eng. arbol de levas	S826T	44T	Frente; Motor LQ4
Suburban 1500 2005; Sonora 2005; Trailblazer EXT 2005; Silverado 2500 2005; Express 3500 2005; Silverado 3500 2005; Express 1500 2005; Express 2500 2005; Tahoe 2005; Silverado 1500 2005; Avalanche 1500 2005				* Engrane de ciguenal	S827	22T	Externo; Motor LQ4
* Set	C-3220			* Cadena	9-4194	60L	Centro; Motor LQ4
* Eng. arbol de levas	S878T	44T	Frente				
* Engrane de ciguenal	S827	22T	Externo				
* Cadena	9-4205	60L	Centro				
Damper	9-5417						
121	5.4L V8 327 CID						
Impala 1966-1964; Chevelle 1965; Chevy II 1966-1965							
* Set	C-3025						
* Eng. arbol de levas	S261T	36T	Frente				
* Engrane de ciguenal	S262	18T	Externo; Reemplazo OE				
* Cadena	C489	46L	Centro				
122	5.7L V8 350 CID						
Corvette 1986-1984, 1982-1981							
* Set	C-3001K						
# Set	C-3001N						
# Eng. arbol de levas	S390N	36T	Frente				
* Eng. arbol de levas	S390T	36T	Frente				
*# Engrane de ciguenal	S391	18T	Externo				
*# Cadena	C499	46L	Centro				
K20 1986-1977; K10 Suburban 1986-1977; P30 1986-1977; El Camino 1984-1983, 1979-1977; Camaro 1981-1977; C60 1986-1980; K30 1986-1977; Corvette 1980-1977; C10 Suburban 1986-1977; Caprice 1986-1977; K20 Suburban 1986-1977; Impala 1985-1977; K5 Blazer 1986-1977; Nova 1979-1977; C10 1986-1977; G10 1986-1977; C20 Suburban 1986-1977; C20 1986-1977; G20 1986-1977; C50 1986-1980; P20 1986-1977; G30 1986-1977; B60 1986-1980; Monte Carlo 1984-1982, 1977; C30 1986-1977; P10 1978-1977; Malibu 1983-1977; K10 1986-1977							
* Set	C-3001N						
Silverado 2500 2002-2001							
* Set	C-3210		Motor LQ4				
* Eng. arbol de levas	S826T	44T	Frente; Motor LQ4				
* Engrane de ciguenal	S827	22T	Externo; Motor LQ4				
* Cadena	9-4194	60L	Centro; Motor LQ4				

DESCRIPCIÓN	PARTE	#DIENTES	NOTAS	DESCRIPCIÓN	PARTE	#DIENTES	NOTAS	
CHEVROLET - continuación				CHEVROLET - continuación				
123	5.7L V8 350 CID VIN: 7 Caprice 1993-1989			127	5.7L V8 350 CID VIN: L K10 1986-1976; K10 Suburban 1986-1976; Nova 1979-1974; G30 1986-1982, 1980-1976; K5 Blazer 1986-1976; K20 Suburban 1986-1983, 1981-1976; Malibu 1981-1974; C20 1986-1976; K30 1985, 1982, 1980-1977; El Camino 1979-1974; Impala 1982-1974; Corvette 1979-1976, 1972; Caprice 1980-1974; P20 1980-1976; C30 1983, 1980-1976; K20 1986-1976; Camaro 1981-1975, 1972; P10 1978-1977; C20 Suburban 1986-1976; Laguna 1976-1974; Monte Carlo 1977-1974; G20 1986-1976; G10 1986-1976; C10 1986-1976; P30 1980-1976; Bel Air 1975-1974; C10 Suburban 1986-1976			
*	Set	C-3017	Motor L05; P/ Mot. con cadena de diente invertido	*	Set	C-3001K		
*	Eng. arbol de levas	S732T	36T Frente; Motor L05		Eng. arbol de levas	S390N	36T Frente	
*	Engrane de ciguenal	S797	18T Externo; Motor L05	*	Eng. arbol de levas	S390T	36T Frente	
*	Cadena	C499	46L Centro; Motor L05	*	Engrane de ciguenal	S391	18T Externo	
124	5.7L V8 350 CID VIN: 8 Camaro 1991-1987; Corvette 1991-1987			*	Cadena	C499	46L Centro	
*	Set	C-3064K	Motor L98	128	5.7L V8 350 CID VIN: M C20 1986-1985; C30 1986-1985; C10 Suburban 1986-1985; K30 1986-1985; K10 Suburban 1986-1985; G30 1988-1985; K20 Suburban 1986-1985; C20 Suburban 1986-1985; R30 1988-1987; K20 1986-1985; V30 1988-1987; P30 1988-1985; G20 1986-1985; C10 1986-1985; P20 1987-1985; K10 1986-1985			
*	Eng. arbol de levas	S732T	36T Frente; Motor L98	*	Set	C-3055	Ancho de diente 0.275" / 0.285"	
*	Engrane de ciguenal	S391	18T Externo; Motor L98	#	Set	C-3059K	Ancho de diente 0.40" / 0.41"	
*	Cadena	C499	46L Centro; Motor L98		Eng. arbol de levas	S390N	36T Frente; Ancho de diente 0.40" / 0.41"	
125	5.7L V8 350 CID VIN: G Corvette 2004-1997; Camaro 2002-1998			#	Eng. arbol de levas	S390T	36T Frente; Ancho de diente 0.40" / 0.41"	
*	Set	C-3210	Motor LS1 Y LS6	*	Eng. arbol de levas	S634T	36T Frente; Ancho de diente 0.275" / 0.285"	
*	Eng. arbol de levas	S826T	44T Frente; Motor LS1 Y LS6	#	Engrane de ciguenal	S505	18T Externo; Ancho de diente 0.40" / 0.41"	
*	Engrane de ciguenal	S827	22T Externo; Motor LS1 Y LS6	*	Engrane de ciguenal	S645	18T Externo; Ancho de diente 0.275" / 0.285"	
*	Cadena	9-4194	60L Centro; Motor LS1 Y LS6	*	Cadena	9-4149	46L Centro; Cadena de rodillos; Ancho de diente 0.275" / 0.285"	
126	5.7L V8 350 CID VIN: K Corvette 1972; Camaro 1973-1972; Impala 1974, 1972; Chevelle 1973; El Camino 1973; Caprice 1973; Bel Air 1973-1972; Nova 1974-1972; K20 Suburban 1971; Laguna 1974-1973; Malibu 1973			#	Cadena	C499	46L Centro; Ancho de diente 0.40" / 0.41"	
*	Set	C-3001K	Motor para trabajo ligero	129	5.7L V8 350 CID VIN: N Caprice 1984-1980; Malibu 1983-1982; El Camino 1984-1983; Impala 1984-1980; Monte Carlo 1984-1982			
	Eng. arbol de levas	S390N	36T Frente; Motor para trabajo ligero		Cadena	C180	48L Centro; Diesel	
*	Eng. arbol de levas	S390T	36T Frente; Motor para trabajo ligero		Tapon de arbol de levas	9-5193	Diesel	
*	Engrane de ciguenal	S391	18T Externo; Motor para trabajo ligero	130	5.7L V8 350 CID VIN: P Impala 1996-1995; Corvette 1996-1995; Camaro 1997-1995; Caprice 1996-1995			
*	Cadena	C499	46L Centro; Motor para trabajo ligero	*	Set	C-3039	Motor LT1	
K1500 Suburban 1995-1992; C3500 1995-1988; V2500 Suburban 1991-1989; Blazer 1994-1987; R3500 1991-1989; V1500 Suburban 1991-1989; R10 Suburban 1988-1987; V20 Suburban 1988-1987; R2500 1989; V10 1987; R2500 Suburban 1991-1989; V30 1988-1987; R20 1988-1987; P20 1989-1987; C3500HD 1995-1991; R20 Suburban 1988-1987; K2500 1995-1988; K1500 1995-1988; C2500 1995-1988; G10 1993-1987; V3500 1991-1989; V20 1987; C2500 Suburban 1995-1992; Tahoe 1995; G30 1996-1987; R10 1987; K2500 Suburban 1995-1992; V10 Suburban 1988-1987; C1500 1995-1988; G20 1995-1987; R30 1988-1987; C1500 Suburban 1995-1992; P30 1996-1987; R1500 Suburban 1991-1989; K3500 1995-1988				*	Eng. arbol de levas	S814T	36T Frente; Motor LT1	
*	Set	C-3055	Ancho de diente 0.275" / 0.285"		Engrane de ciguenal	S505	18T Externo; Motor LT1	
#	Set	C-3059K	Ancho de diente 0.40" / 0.41"	*	Cadena	C499	46L Centro; Motor LT1	
	Eng. arbol de levas	S390N	36T Frente; Ancho de diente 0.40" / 0.41"	Commercial Chassis 1994; Caprice 1994; Corvette 1994-1992; Camaro 1994-1993		Eng. arbol de levas	S742T	36T Frente; Motor LT1
#	Eng. arbol de levas	S390T	36T Frente; Ancho de diente 0.40" / 0.41"		Engrane de ciguenal	S505	18T Externo; Motor LT1	
*	Eng. arbol de levas	S634T	36T Frente; Ancho de diente 0.275" / 0.285"		Cadena	C499	46L Centro; Motor LT1	
#	Engrane de ciguenal	S505	18T Externo; Ancho de diente 0.40" / 0.41"	Impala 1994		Eng. arbol de levas	S742T	36T Frente; Motor LT1
*	Engrane de ciguenal	S645	18T Externo; Ancho de diente 0.275" / 0.285"		Engrane de ciguenal	S797	18T Externo; Motor LT1	
*	Cadena	9-4149	46L Centro; Cadena de rodillos; Ancho de diente 0.275" / 0.285"		Cadena	C499	46L Centro; Motor LT1	
#	Cadena	C499	46L Centro; Ancho de diente 0.40" / 0.41"					

DESCRIPCIÓN	PARTE	#DIENTES	NOTAS	DESCRIPCIÓN	PARTE	#DIENTES	NOTAS
CHEVROLET - continuación				CHEVROLET - continuación			
131 5.7L V8 350 CID VIN: R C3500 2000-1996; K1500 Suburban 1999-1996; Express 3500 2002-1996; Express 1500 2002-1996; C1500 Suburban 1999-1996; K3500 2000-1996; Tahoe 2000-1996; C2500 2000-1996; K2500 Suburban 1999-1996; K2500 2000-1996; K1500 1999-1996; W4500 Tiltmaster 2003-1998; C2500 Suburban 1999-1996; Express 2500 2002-1996; P30 1999-1996; W3500 Tiltmaster 2003-1996; C1500 1999-1996				136 5.7L V8 5736cc 350 CID VIN: L Camaro 1974-1972; Laguna 1974-1973; Bel Air 1974-1972; Impala 1974-1972; Townsman 1972; Brookwood 1972; Malibu 1974-1973; Caprice 1974-1972; Chevelle 1973-1972; Biscayne 1972; Nova 1974-1972; Monte Carlo 1974-1972; El Camino 1974-1972; Corvette 1974-1972; Kingswood 1972			
* Set	C-3017		Ancho de diente 0.40" / 0.41"; Motor L31; P/ Mot. con cadena de diente invertido	* Set	C-3001K		
# Set	C-3092		Ancho de diente 0.275" / 0.285"; Motor L31; P/ Mot. C/ cadena de rodillos	* Eng. arbol de levas	S390N	36T	Frente
* Eng. arbol de levas	S732T	36T	Frente; Ancho de diente 0.40" / 0.41"; Motor L31	* Eng. arbol de levas	S390T	36T	Frente
# Eng. arbol de levas	S784T	36T	Frente; Ancho de diente 0.275" / 0.285"; Motor L31	* Engrane de ciguenal	S391	18T	Externo
# Engrane de ciguenal	S645	18T	Externo; Ancho de diente 0.275" / 0.285"; Motor L31	* Cadena	C499	46L	Centro
* Engrane de ciguenal	S797	18T	Externo; Ancho de diente 0.40" / 0.41"; Motor L31	137 5.7L V8 5737cc 350 CID VIN: L Monte Carlo 1974; Camaro 1972; Nova 1974; Laguna 1974; Corvette 1972; Impala 1974; El Camino 1974; Malibu 1974; Bel Air 1974; Caprice 1974			
# Cadena	9-4149	46L	Centro; Cadena de rodillos; Ancho de diente 0.275" / 0.285"; Motor L31	* Set	C-3001K		
* Cadena	C499	46L	Centro; Ancho de diente 0.40" / 0.41"; Motor L31	* Eng. arbol de levas	S390N	36T	Frente
132 5.7L V8 350 CID VIN: S Corvette 2004-2001				* Eng. arbol de levas	S390T	36T	Frente
* Set	C-3210		Motor LS1 Y LS6	* Engrane de ciguenal	S391	18T	Externo
* Eng. arbol de levas	S826T	44T	Frente; Motor LS1 Y LS6	* Cadena	C499	46L	Centro
* Engrane de ciguenal	S827	22T	Externo; Motor LS1 Y LS6	138 6.0L V8 364 CID Corvette 2005			
* Cadena	9-4194	60L	Centro; Motor LS1 Y LS6	* Set	C-3220		C/ 3 Torn. de ; Un Sensor
133 5.7L V8 350 CID VIN: Z C30 1978; C10 1981-1978; C10 Suburban 1980-1978				* Eng. arbol de levas	S878T	44T	Frente; C/ 3 Torn. de ; Un Sensor
Cadena	C180	48L	Centro; Diesel	* Engrane de ciguenal	S827	22T	Externo; C/ 3 Torn. de ; Un Sensor
Tapon de arbol de levas	9-5193		Diesel	* Cadena	9-4205	60L	Centro; C/ 3 Torn. de ; Un Sensor
134 5.7L V8 5704cc 348 CID Del Ray 1958; Bel Air 1961-1958; C10 Pickup 1965-1960; Sedan Delivery 1958; P20 Series 1965-1960; K20 Pickup 1965-1960; Yeoman 1958; C20 Suburban 1965-1960; C10 Suburban 1965-1960; Kingswood 1961-1959; C20 Pickup 1965-1960; Suburban 1965-1960; Nomad 1961-1958; P30 Series 1965-1960; Brookwood 1961-1959; Parkwood 1961-1959; K10 Suburban 1965-1960; Truck 1960,1958; Impala 1961-1958; C30 Pickup 1965-1960; K20 Suburban 1965-1960; Biscayne 1961-1958; El Camino 1960-1959; K10 Pickup 1965-1960				Damper	9-5417		C/ 3 Torn. de ; Un Sensor
Eng. arbol de levas	S261T	36T	Frente; Motor de alto rendimiento	SSR 2006-2005			
Engrane de ciguenal	S262	18T	Externo; Motor de alto rendimiento; Reemplazo OE	* Set	C-3220		Motor LS2
Cadena	C494	48L	Centro; Motor de alto rendimiento	* Eng. arbol de levas	S878T	44T	Frente; Motor LS2
135 5.7L V8 5736cc 350 CID VIN: K Kingswood 1972; Laguna 1974-1973; Monte Carlo 1974-1972; Impala 1974-1972; Bel Air 1974-1972; Nova 1974-1972; Chevelle 1973-1972; K20 Suburban 1971; Malibu 1974-1973; Townsman 1972; Brookwood 1972; El Camino 1973-1971; Biscayne 1972; Camaro 1974-1972; Caprice 1974-1972; Corvette 1974-1972				* Engrane de ciguenal	S827	22T	Externo; Motor LS2
* Set	C-3001K		Motor para trabajo ligero	* Cadena	9-4205	60L	Centro; Motor LS2
Eng. arbol de levas	S390N	36T	Frente; Motor para trabajo ligero	Damper	9-5417		Motor LS2
* Eng. arbol de levas	S390T	36T	Frente; Motor para trabajo ligero	139 6.0L V8 366 CID VIN: B C70 1988-1980; B60 1990-1980; C60 1988-1980			
* Engrane de ciguenal	S391	18T	Externo; Motor para trabajo ligero	* Set	C-3024K		
* Cadena	C499	46L	Centro; Motor para trabajo ligero	* Eng. arbol de levas	S394	50T	Frente
136 5.7L V8 5736cc 350 CID VIN: L Camaro 1974-1972; Laguna 1974-1973; Bel Air 1974-1972; Impala 1974-1972; Townsman 1972; Brookwood 1972; Malibu 1974-1973; Caprice 1974-1972; Chevelle 1973-1972; Biscayne 1972; Nova 1974-1972; Monte Carlo 1974-1972; El Camino 1974-1972; Corvette 1974-1972; Kingswood 1972				* Engrane de ciguenal	S395	25T	Externo
* Set	C-3001K		Motor para trabajo ligero	* Cadena	C168	66L	Centro
Eng. arbol de levas	S390N	36T	Frente; Motor para trabajo ligero	140 6.0L V8 366 CID VIN: P C60 1990-1989; C5500 Kodiak 1990; C70 1990-1989; C60 Kodiak 1990; C70 Kodiak 1990			
* Eng. arbol de levas	S390T	36T	Frente; Motor para trabajo ligero	* Set	C-3024K		
* Engrane de ciguenal	S391	18T	Externo; Motor para trabajo ligero	* Eng. arbol de levas	S394	50T	Frente
* Cadena	C499	46L	Centro; Motor para trabajo ligero	* Engrane de ciguenal	S395	25T	Externo
137 5.7L V8 5737cc 350 CID VIN: L Monte Carlo 1974; Camaro 1972; Nova 1974; Laguna 1974; Corvette 1972; Impala 1974; El Camino 1974; Malibu 1974; Bel Air 1974; Caprice 1974				* Cadena	C168	66L	Centro
* Set	C-3001K		Motor para trabajo ligero	C5500 Kodiak 1991			
Eng. arbol de levas	S390N	36T	Frente; Motor para trabajo ligero	* Set	C-3201		
* Eng. arbol de levas	S390T	36T	Frente; Motor para trabajo ligero	# Set	C-3201		Motor LSO
* Engrane de ciguenal	S391	18T	Externo; Motor para trabajo ligero	*# Eng. arbol de levas	S710	38T	Frente; Motor LSO
* Cadena	C499	46L	Centro; Motor para trabajo ligero	*# Engrane de ciguenal	S717	19T	Externo; Motor LSO
138 6.0L V8 364 CID Corvette 2005				*# Cadena	9-4185	50L	Centro; Motor LSO
* Set	C-3220		C/ 3 Torn. de ; Un Sensor	B7 1998-1993; C7500 Kodiak 1998-1997; C70 Kodiak 1996-1991; C60 Kodiak 1996-1991; T6500 1998-1997; C6500 Kodiak 1998-1997; P6000 1996-1992; T7500 1998-1997			
* Eng. arbol de levas	S878T	44T	Frente; C/ 3 Torn. de ; Un Sensor	* Set	C-3201		Motor LSO
* Engrane de ciguenal	S827	22T	Externo; C/ 3 Torn. de ; Un Sensor	* Eng. arbol de levas	S710	38T	Frente; Motor LSO
* Cadena	9-4205	60L	Centro; C/ 3 Torn. de ; Un Sensor	* Engrane de ciguenal	S717	19T	Externo; Motor LSO
Damper	9-5417		C/ 3 Torn. de ; Un Sensor	* Cadena	9-4185	50L	Centro; Motor LSO
SSR 2006-2005				C5500 Kodiak 1991			
* Set	C-3220		Motor LS2	* Set	C-3201		
* Eng. arbol de levas	S878T	44T	Frente; Motor LS2	# Set	C-3201		Motor LSO
* Engrane de ciguenal	S827	22T	Externo; Motor LS2	*# Eng. arbol de levas	S710	38T	Frente; Motor LSO
* Cadena	9-4205	60L	Centro; Motor LS2	*# Engrane de ciguenal	S717	19T	Externo; Motor LSO
Damper	9-5417		Motor LS2	*# Cadena	9-4185	50L	Centro; Motor LSO
139 6.0L V8 366 CID VIN: B C70 1988-1980; B60 1990-1980; C60 1988-1980				B7 1998-1993; C7500 Kodiak 1998-1997; C70 Kodiak 1996-1991; C60 Kodiak 1996-1991; T6500 1998-1997; C6500 Kodiak 1998-1997; P6000 1996-1992; T7500 1998-1997			
* Set	C-3024K			* Set	C-3201		Motor LSO
* Eng. arbol de levas	S394	50T	Frente	* Eng. arbol de levas	S710	38T	Frente; Motor LSO
* Engrane de ciguenal	S395	25T	Externo	* Engrane de ciguenal	S717	19T	Externo; Motor LSO
* Cadena	C168	66L	Centro	* Cadena	9-4185	50L	Centro; Motor LSO
140 6.0L V8 366 CID VIN: P C60 1990-1989; C5500 Kodiak 1990; C70 1990-1989; C60 Kodiak 1990; C70 Kodiak 1990				C5500 Kodiak 1991			
* Set	C-3024K			* Set	C-3201		
* Eng. arbol de levas	S394	50T	Frente	# Set	C-3201		Motor LSO
* Engrane de ciguenal	S395	25T	Externo	*# Eng. arbol de levas	S710	38T	Frente; Motor LSO
* Cadena	C168	66L	Centro	*# Engrane de ciguenal	S717	19T	Externo; Motor LSO
C5500 Kodiak 1991				*# Cadena	9-4185	50L	Centro; Motor LSO
* Set	C-3201			B7 1998-1993; C7500 Kodiak 1998-1997; C70 Kodiak 1996-1991; C60 Kodiak 1996-1991; T6500 1998-1997; C6500 Kodiak 1998-1997; P6000 1996-1992; T7500 1998-1997			
# Set	C-3201		Motor LSO	* Set	C-3201		Motor LSO
*# Eng. arbol de levas	S710	38T	Frente; Motor LSO	* Eng. arbol de levas	S710	38T	Frente; Motor LSO
*# Engrane de ciguenal	S717	19T	Externo; Motor LSO	* Engrane de ciguenal	S717	19T	Externo; Motor LSO
*# Cadena	9-4185	50L	Centro; Motor LSO	* Cadena	9-4185	50L	Centro; Motor LSO

DESCRIPCIÓN	PARTE	#DIENTES	NOTAS	DESCRIPCIÓN	PARTE	#DIENTES	NOTAS
CHEVROLET - continuación				CHEVROLET - continuación			
141 6.0L V8 5967cc 364 CID VIN: H Trailblazer 2009-2007				147 6.2L V8 379 CID VIN: C R10 Suburban 1988-1987; C2500 1993-1988; K20 1986-1982; G30 1984; R20 1987; K2500 1993-1988; C20 1986-1982; V1500 Suburban 1991-1989; K5 Blazer 1986-1982; R10 1987; K1500 1993-1988; G20 1993-1983; C1500 1993-1988; V10 1987; K10 Suburban 1986-1982; V20 1987; C10 Suburban 1986-1982; V10 Suburban 1988-1987; Blazer 1991-1987; C10 1986-1982; R1500 Suburban 1991-1989; K10 1986-1982			
* Set	C-3227		C/ Torn. de ; 4 Sensores	* Set	C-3074		Diesel; Mot. LH6 , LL4
* Eng. arbol de levas	S894T	44T	Frente; C/ Torn. de ; 4 Sensores	* Eng. arbol de levas	S524	36T	Diesel; Frente; Mot. LH6 , LL4
* Engrane de ciguenal	S827	22T	Externo; C/ Torn. de ; 4 Sensores	* Engrane de ciguenal	S375	18T	Diesel; Externo; Mot. LH6 , LL4
* Cadena	9-4205	60L	Centro; C/ Torn. de ; 4 Sensores	Engranaje	2823	52T	Diesel; Inferior; Impulsor; Eng. de la bomba de Inyec.; Mot. LH6 , LL4
Damper	9-5490		C/ Torn. de ; 4 Sensores	* Cadena	C181	48L	Centro; Diesel; Mot. LH6 , LL4
142 6.0L V8 5967cc 364 CID VIN: K Express 2500 2009-2008; Express 4500 2009; Express 3500 2009-2008; Silverado 3500 HD 2010-2007; Suburban 2500 2009-2007; Silverado 2500 HD 2010-2007				148 6.2L V8 379 CID VIN: J R20 Suburban 1988-1987; V3500 1991-1989; R2500 1989; K30 1986-1982; V20 Suburban 1988-1987; P30 1993-1982; C2500 1993-1989; V30 1988-1987; R20 1988-1987; V20 1987; G30 1993-1983; K20 Suburban 1986-1982; P20 1989-1982; C10 1985, 1982; R3500 1991-1989; R30 1988-1987; C3500 1993-1988; C20 Suburban 1986-1982; K20 1986-1982; C30 1986-1982; V2500 Suburban 1991-1989; R2500 Suburban 1991-1989; G20 1985-1984; K2500 1993-1989; K3500 1993-1988; C20 1986-1982			
Engrane de ciguenal	S827	22T	Externo	* Set	C-3074		Diesel; Mot. LH6 , LL4
Cadena	9-4205	60L	Centro	* Eng. arbol de levas	S524	36T	Diesel; Frente; Mot. LH6 , LL4
Damper	9-5417			* Engrane de ciguenal	S375	18T	Diesel; Externo; Mot. LH6 , LL4
143 6.0L V8 5967cc 364 CID VIN: N Silverado 1500 2007-2003				Engranaje			
* Set	C-3220		Motor LQ9		2823	52T	Diesel; Inferior; Impulsor; Eng. de la bomba de Inyec.; Mot. LH6 , LL4
* Eng. arbol de levas	S878T	44T	Frente; Motor LQ9	* Cadena	C181	48L	Centro; Diesel; Mot. LH6 , LL4
* Engrane de ciguenal	S827	22T	Externo; Motor LQ9	149 6.5L V8 395 CID L65 Desig. VIN: F K3500 1993-1992; C2500 1993-1992; K2500 1993-1992; C3500 1993-1992			
* Cadena	9-4205	60L	Centro; Motor LQ9	* Set	C-3074		Diesel; Turbocargado; Tambi
144 6.0L V8 5967cc 364 CID VIN: U Silverado 2500 HD 2004-2001; Silverado 3500 2004-2001; Express 3500 2004-2003; Silverado 2500 2004-1999; Suburban 2500 2004-2000; Express 2500 2004-2003; Silverado 1500 HD 2003-2001; W4500 Tiltmaster 2004-2003; W3500 Tiltmaster 2004				* Eng. arbol de levas			
* Set	C-3210		Motor LQ4		S524	36T	Diesel; Frente; Turbocargado; Tambi
* Eng. arbol de levas	S826T	44T	Frente; Motor LQ4	* Engrane de ciguenal	S375	18T	Diesel; Externo; Mot. LH6 , LL4
* Engrane de ciguenal	S827	22T	Externo; Motor LQ4	Engranaje	2823	52T	Diesel; Inferior; Impulsor; Eng. de la bomba de Inyec.; Mot. LH6 , LL4
* Cadena	9-4194	60L	Centro; Motor LQ4	* Cadena	C181	48L	Centro; Diesel; Mot. LH6 , LL4
Express 2500 2007-2005; Suburban 2500 2006-2005; Silverado 2500 HD 2007-2005; W4500 Tiltmaster 2007-2005; Express 3500 2007-2005; Silverado 1500 HD 2007-2005; W3500 Tiltmaster 2007-2005; Silverado 3500 2007-2005; Suburban 1500 2006				* Eng. arbol de levas			
* Set	C-3220		Motor LQ4		S524	36T	Diesel; Frente; Turbocargado; Tambi
* Eng. arbol de levas	S878T	44T	Frente; Motor LQ4	* Engrane de ciguenal	S375	18T	Diesel; Externo; Turbocargado; Tambi
* Engrane de ciguenal	S827	22T	Externo; Motor LQ4	Engranaje	2823	52T	Diesel; Inferior; Turbocargado; Impulsor; Eng. de la bomba de Inyec.; Tambi
* Cadena	9-4205	60L	Centro; Motor LQ4	* Cadena	C181	48L	Centro; Diesel; Turbocargado; Tambi
Corvette 2007				K1500 1998-1997; K3500 2000-1994; Express 3500 2002-1996; C2500 2000-1994; K2500 Suburban 1999-1994; C2500 Suburban 1999-1994; K2500 2000-1994; C1500 1998-1997; C3500 2000-1994; Express 2500 2002-1996; C1500 Suburban 1999-1995; K1500 Suburban 1999-1995; P30 1999-1994			
* Set	C-3227		Motor LY2; 4 Sensores	* Set	C-3097		Diesel; Turbocargado; Tambi
* Eng. arbol de levas	S894T	44T	Frente; 4 Sensores	* Eng. arbol de levas	S524	36T	Diesel; Frente; Turbocargado; Tambi
* Engrane de ciguenal	S827	22T	Externo; 4 Sensores	* Engrane de ciguenal	S807	18T	Diesel; Externo; Turbocargado; Tambi
* Cadena	9-4205	60L	Centro; 4 Sensores	Engranaje	2823	52T	Diesel; Inferior; Turbocargado; Impulsor; Eng. de la bomba de Inyec.; Tambi
Damper	9-5417		4 Sensores	* Cadena	C181	48L	Centro; Diesel; Turbocargado; Tambi
Corvette 2006				* Cadena			
Engrane de ciguenal	S827	22T	Externo; C/ 3 Torn. de ; 4 Sensores		C181	48L	Centro; Diesel; Turbocargado; Tambi
Cadena	9-4205	60L	Centro; C/ 3 Torn. de ; 4 Sensores	145 6.0L V8 5967cc 364 CID VIN: Y Suburban 1500 2009-2007; Silverado 1500 2009-2007; Avalanche 2009-2007			
Damper	9-5417		C/ 3 Torn. de ; 4 Sensores	Engrane de ciguenal	S827	22T	Externo
145 6.0L V8 5967cc 364 CID VIN: Y Suburban 1500 2009-2007; Silverado 1500 2009-2007; Avalanche 2009-2007				Cadena			
Engrane de ciguenal	S827	22T	Externo		9-4205	60L	Centro
Cadena	9-4205	60L	Centro	Damper	9-5417		
Damper	9-5417			146 6.2L V8 376 CID LS3 Desig. VIN: W Camaro 2011-2010; Corvette 2011-2008			
146 6.2L V8 376 CID LS3 Desig. VIN: W Camaro 2011-2010; Corvette 2011-2008				* Set			
* Set	C-3227		Motor LY2; 4 Sensores	* Eng. arbol de levas	S894T	44T	Frente
* Eng. arbol de levas	S894T	44T	Frente	* Engrane de ciguenal	S827	22T	Externo
* Engrane de ciguenal	S827	22T	Externo	* Cadena	9-4205	60L	Centro
* Cadena	9-4205	60L	Centro	Damper	9-5417		
Damper	9-5417			147 6.2L V8 379 CID VIN: C R10 Suburban 1988-1987; C2500 1993-1988; K20 1986-1982; G30 1984; R20 1987; K2500 1993-1988; C20 1986-1982; V1500 Suburban 1991-1989; K5 Blazer 1986-1982; R10 1987; K1500 1993-1988; G20 1993-1983; C1500 1993-1988; V10 1987; K10 Suburban 1986-1982; V20 1987; C10 Suburban 1986-1982; V10 Suburban 1988-1987; Blazer 1991-1987; C10 1986-1982; R1500 Suburban 1991-1989; K10 1986-1982			
* Set	C-3074		Diesel; Mot. LH6 , LL4	* Set	C-3074		Diesel; Mot. LH6 , LL4
* Eng. arbol de levas	S524	36T	Diesel; Frente; Mot. LH6 , LL4	* Eng. arbol de levas	S524	36T	Diesel; Frente; Mot. LH6 , LL4
* Engrane de ciguenal	S375	18T	Diesel; Externo; Mot. LH6 , LL4	* Engrane de ciguenal	S375	18T	Diesel; Externo; Mot. LH6 , LL4
Engranaje	2823	52T	Diesel; Inferior; Impulsor; Eng. de la bomba de Inyec.; Mot. LH6 , LL4	Engranaje	2823	52T	Diesel; Inferior; Impulsor; Eng. de la bomba de Inyec.; Mot. LH6 , LL4
* Cadena	C181	48L	Centro; Diesel; Mot. LH6 , LL4	* Cadena	C181	48L	Centro; Diesel; Mot. LH6 , LL4

DESCRIPCIÓN	PARTE	#DIENTES	NOTAS	DESCRIPCIÓN	PARTE	#DIENTES	NOTAS
CHEVROLET - continuación				CHEVROLET - continuación			
150 6.5L V8 395 CID L65 Desig. VIN: P K1500 1995-1994; C1500 1995-1994; G20 1995-1994; C2500 1995-1994; K2500 1995-1994				155 6.6L V8 400 CID VIN: R Impala 1974; Caprice 1975-1974; K10 1980-1977; K5 Blazer 1979-1977; C10 1979-1977; K20 1980-1977; C20 Suburban 1979-1977; K30 1980-1977; C30 1979-1977; Laguna 1974; K20 Suburban 1980-1977; El Camino 1974; G30 1980-1977; G20 1980-1977; P10 1977; Monte Carlo 1974; C20 1979-1977; K10 Suburban 1979-1977; Bel Air 1974; Malibu 1974			
* Set	C-3097		Diesel; Tambi	* Set	C-3023K		
* Eng. arbol de levas	S524	36T	Diesel; Frente; Tambi	* Eng. arbol de levas	S288	44T	Frente
* Engrane de ciguenal	S807	18T	Diesel; Externo; Tambi	* Engrane de ciguenal	S289	22T	Externo
Engranaje	2823	52T	Diesel; Inferior; Impulsor; Eng. de la bomba de Inyec.; Tambi	* Cadena	C163	58L	Centro
* Cadena	C181	48L	Centro; Diesel; Tambi				
151 6.5L V8 395 CID L65 Desig. VIN: S K1500 1998-1994; C2500 1998-1994; K2500 1998-1994; C1500 1996-1994; Tahoe 1999-1995; Blazer 1994				156 6.6L V8 6555cc 400 CID Chevelle 1973-1970; Bel Air 1974-1970; Estate 1970; Impala 1974-1970; Brookwood 1972-1970; Townsman 1972-1970; Caprice 1974-1970; Laguna 1974-1973; Monte Carlo 1974-1970; Biscayne 1972-1970; Kingswood 1972-1970; Malibu 1974-1973			
* Set	C-3097		Diesel; Turbocargado; Tambi	* Set	C-3001K		Motor Estandar
* Eng. arbol de levas	S524	36T	Diesel; Frente; Turbocargado; Tambi	# Set	C-3011K		Motor de alto rendimiento
* Engrane de ciguenal	S807	18T	Diesel; Externo; Turbocargado; Tambi	Eng. arbol de levas	S390N	36T	Frente; Motor Estandar
Engranaje	2823	52T	Diesel; Inferior; Turbocargado; Impulsor; Eng. de la bomba de Inyec.; Tambi	* Eng. arbol de levas	S390T	36T	Frente; Motor Estandar
* Cadena	C181	48L	Centro; Diesel; Turbocargado; Tambi	# Eng. arbol de levas	S392T	38T	Frente; Motor de alto rendimiento
				* Engrane de ciguenal	S391	18T	Externo; Motor Estandar
				# Engrane de ciguenal	S393	19T	Externo; Motor de alto rendimiento
				* Cadena	C499	46L	Centro; Motor Estandar
				# Cadena	C501	50L	Centro; Motor de alto rendimiento
152 6.5L V8 395 CID L65 Desig. VIN: Y P30 1999-1994; G30 1996-1994				El Camino 1974-1970			
* Set	C-3097		Diesel; Tambi	* Set	C-3001K		Motor Estandar
* Eng. arbol de levas	S524	36T	Diesel; Frente; Tambi	Eng. arbol de levas	S390N	36T	Frente; Motor Estandar
* Engrane de ciguenal	S807	18T	Diesel; Externo; Tambi	* Eng. arbol de levas	S390T	36T	Frente; Motor Estandar
Engranaje	2823	52T	Diesel; Inferior; Impulsor; Eng. de la bomba de Inyec.; Tambi	* Engrane de ciguenal	S391	18T	Externo; Motor Estandar
* Cadena	C181	48L	Centro; Diesel; Tambi	* Cadena	C499	46L	Centro; Motor Estandar
153 6.5L V8 396 CID Nova 1969				157 6.6L V8 6556cc 400 CID Caprice 1974-1970; Impala 1974-1970; Chevelle 1971-1970; Monte Carlo 1974-1970; Kingswood 1972-1970; Brookwood 1972, 1970; Townsman 1972-1970; Laguna 1974; Biscayne 1972-1970; Bel Air 1974-1970; Malibu 1974			
* Set	C-3011K		Motor Estandar	* Set	C-3001K		Motor Estandar
* Eng. arbol de levas	S392T	38T	Frente; Motor Estandar	# Set	C-3011K		Motor de alto rendimiento
* Engrane de ciguenal	S393	19T	Externo; Motor Estandar	Eng. arbol de levas	S390N	36T	Frente; Motor Estandar
Cadena	C495	50L	Centro; Motor de alto rendimiento	* Eng. arbol de levas	S390T	36T	Frente; Motor Estandar
* Cadena	C501	50L	Centro; Motor Estandar	# Eng. arbol de levas	S392T	38T	Frente; Motor de alto rendimiento
K10 Pickup 1969-1968; C20 Suburban 1969-1968; K10 Suburban 1969-1968; El Camino 1970-1968; C10 Pickup 1969-1968; C30 Pickup 1969-1968; K30 Pickup 1969-1968; C20 Pickup 1969-1968; K20 Pickup 1969-1968; C10 Suburban 1969-1968				* Engrane de ciguenal	S391	18T	Externo; Motor Estandar
* Set	C-3011K		Motor de alto rendimiento; Bloque grande	# Engrane de ciguenal	S393	19T	Externo; Motor de alto rendimiento
* Eng. arbol de levas	S392T	38T	Frente; Motor de alto rendimiento; Bloque grande	* Cadena	C499	46L	Centro; Motor Estandar
* Engrane de ciguenal	S393	19T	Externo; Motor de alto rendimiento; Bloque grande	# Cadena	C501	50L	Centro; Motor de alto rendimiento
* Cadena	C501	50L	Centro; Motor de alto rendimiento; Bloque grande	El Camino 1974			
				* Set	C-3001K		Motor Estandar
				Eng. arbol de levas	S390N	36T	Frente; Motor Estandar
				* Eng. arbol de levas	S390T	36T	Frente; Motor Estandar
				* Engrane de ciguenal	S391	18T	Externo; Motor Estandar
				* Cadena	C499	46L	Centro; Motor Estandar
154 6.5L V8 6489cc 396 CID Brookwood 1969; Chevelle 1969-1965; Impala 1969-1965; Malibu 1967-1965; Townsman 1969; Kingswood 1969; Estate 1969; Bel Air 1969-1965; Biscayne 1969-1965; Corvette 1965; Chevy II 1968; Nova 1969; Caprice 1969-1966; Camaro 1969-1967							
* Set	C-3011K		Motor Estandar				
* Eng. arbol de levas	S392T	38T	Frente; Motor Estandar				
* Engrane de ciguenal	S393	19T	Externo; Motor Estandar				
Cadena	C495	50L	Centro; Motor de alto rendimiento				
* Cadena	C501	50L	Centro; Motor Estandar				

DESCRIPCIÓN	PARTE	#DIENTES	NOTAS
CHEVROLET - continuación			
158 6.6L V8 6588cc 402 CID			
El Camino 1972-1971; Camaro 1972-1971; Impala 1972-1971; Bel Air 1972-1971; K20 Pickup 1972-1971; Monte Carlo 1972-1971; K20 Suburban 1972-1971; Chevelle 1972-1971; Nova 1972-1971; Caprice 1972-1971; C20 Suburban 1972-1971; Kingswood 1972-1971; C30 Pickup 1972-1971; Townsman 1972-1971; K10 Suburban 1972-1971; Biscayne 1972-1971; K30 Pickup 1972-1971; C10 Pickup 1972-1971; C20 Pickup 1972-1971; K10 Pickup 1972-1971; Brookwood 1972-1971; C10 Suburban 1972-1971			
* Set	C-3011K		
* Eng. arbol de levas	S392T	38T	Frente
* Engrane de ciguenal	S393	19T	Externo
* Cadena	C501	50L	Centro
159 6.7L V8 6704cc 409 CID			
K10 Pickup 1963; K20 Pickup 1963			
* Set	C-3023K		Motor para trabajo pesado
# Set	C-3025		Motor para trabajo ligero
# Eng. arbol de levas	S261T	36T	Frente; Motor para trabajo ligero
* Eng. arbol de levas	S288	44T	Frente; Motor para trabajo pesado
# Engrane de ciguenal	S262	18T	Externo
* Engrane de ciguenal	S289	22T	Externo; Motor para trabajo pesado
# Cadena	C489	46L	Centro
Bel Air 1965-1961; Impala 1965-1961; Brookwood 1961; Biscayne 1965-1961			
Eng. arbol de levas	S261T	36T	Frente; Motor de alto rendimiento
Engrane de ciguenal	S262	18T	Externo; Motor de alto rendimiento
Cadena	C494	48L	Centro; Motor de alto rendimiento
160 7.0L V8 427 CID			
C60 1990; B60 1985-1980; C70 1990-1980			
* Set	C-3024K		Motor para trabajo pesado
* Eng. arbol de levas	S394	50T	Frente; Motor para trabajo pesado
* Engrane de ciguenal	S395	25T	Externo; Motor para trabajo pesado
* Cadena	C168	66L	Centro; Motor para trabajo pesado
161 7.0L V8 6998cc 427 CID			
Estate 1969; Biscayne 1969-1966; Kingswood 1969; Brookwood 1969; Townsman 1969; Impala 1969-1966; Bel Air 1969-1966; Caprice 1969-1966; Corvette 1969-1966; Camaro 1969			
* Set	C-3011K		Motor Estandar
* Eng. arbol de levas	S392T	38T	Frente; Motor Estandar
* Engrane de ciguenal	S393	19T	Externo; Motor Estandar
Cadena	C495	50L	Centro; Motor de alto rendimiento
* Cadena	C501	50L	Centro; Motor Estandar
162 7.0L V8 7011cc 427 CID			
C60 Kodiak 1990; C70 Kodiak 1990			
* Set	C-3024K		Motor para trabajo pesado
* Eng. arbol de levas	S394	50T	Frente; Motor para trabajo pesado
* Engrane de ciguenal	S395	25T	Externo; Motor para trabajo pesado
* Cadena	C168	66L	Centro; Motor para trabajo pesado

DESCRIPCIÓN	PARTE	#DIENTES	NOTAS
CHEVROLET - continuación			
162 7.0L V8 7011cc 427 CID (continuación)			
C7500 Kodiak 1998-1997; C60 Kodiak 1996-1991; C6500 Kodiak 1998-1997; B7 1998-1994; P6000 1996-1992; C70 Kodiak 1996-1991			
* Set	C-3201		Motor para trabajo pesado; Motor LRO
* Eng. arbol de levas	S710	38T	Frente; Motor para trabajo pesado; Motor LRO
* Engrane de ciguenal	S717	19T	Externo; Motor para trabajo pesado; Motor LRO
* Cadena	9-4185	50L	Centro; Motor para trabajo pesado; Motor LRO
Corvette 2008-2006			
Cadena	9-4205	60L	Centro; C/ 3 Torn. de ; 4 Sensores
163 7.4L V8 454 CID			
Townsman 1972,1970; Malibu 1975-1973; Corvette 1974-1970; Monte Carlo 1975-1970; Laguna 1975-1973; Chevelle 1973-1970; Bel Air 1975-1970; Impala 1976-1970; Caprice 1976-1970; Biscayne 1972-1970			
* Set	C-3011K		Motor Estandar
# Set	C-3024K		Motor para trabajo pesado
* Eng. arbol de levas	S392T	38T	Frente; Motor Estandar
# Eng. arbol de levas	S394	50T	Frente; Motor para trabajo pesado
* Engrane de ciguenal	S393	19T	Externo; Motor Estandar
# Engrane de ciguenal	S395	25T	Externo; Motor para trabajo pesado
# Cadena	C168	66L	Centro; Motor para trabajo pesado
Cadena	C495	50L	Centro; Motor de alto rendimiento
* Cadena	C501	50L	Centro; Motor Estandar
P30 1990-1975; R30 1988-1987; V20 Suburban 1988-1987; P20 Van 1973,1971-1970; K30 Pickup 1974-1973; P10 Van 1973; K20 Pickup 1974-1973; V2500 Suburban 1990; G30 1990-1988,1976-1975; G20 Van 1974-1973; R20 Suburban 1988-1987; G10 Van 1974-1973; C10 1980-1975; R2500 1989; K3500 1990-1988; K10 1980-1979,1976; K20 Suburban 1985,1973; K20 1980,1978-1976; K30 1986-1980,1977; C10 Pickup 1974-1973; C20 Pickup 1974-1973; C20 1986-1975; C3500 1990-1988; C20 Suburban 1986-1973; C1500 1990; P30 Van 1974-1973,1971-1970; R3500 1990-1989; C30 Pickup 1974-1973; Kingswood 1972,1970; C10 Suburban 1980-1973; El Camino 1975-1970; V30 1988-1987; C30 1986-1975; K10 Pickup 1974; V3500 1990-1989; G30 Van 1974-1973; G20 1976; Blazer 1973; P20 1979,1976; R20 1988-1987; K5 Blazer 1978-1976; R2500 Suburban 1990-1989; C70 1980			
* Set	C-3024K		Motor para trabajo pesado
* Eng. arbol de levas	S394	50T	Frente; Motor para trabajo pesado
* Engrane de ciguenal	S395	25T	Externo; Motor para trabajo pesado
* Cadena	C168	66L	Centro; Motor para trabajo pesado
164 7.4L V8 454 CID VIN: B			
P30 1999-1998			
* Set	C-3216		Motor L21
* Eng. arbol de levas	S830T	38T	Frente; Motor L21
* Engrane de ciguenal	S815	19T	Externo; Motor L21
* Cadena	9-4185	50L	Centro; Motor L21
165 7.4L V8 454 CID VIN: D			
B7 2000-1999; C6500 Kodiak 2000-1999; C7500 Kodiak 2000-1999			
* Set	C-3216		Motor L21
* Eng. arbol de levas	S830T	38T	Frente; Motor L21
* Engrane de ciguenal	S815	19T	Externo; Motor L21
* Cadena	9-4185	50L	Centro; Motor L21

DESCRIPCIÓN	PARTE	#DIENTES	NOTAS
CHEVROLET - continuación			
166 7.4L V8 454 CID VIN: J K3500 1999; P30 1999; K2500 Suburban 1999; C2500 1999; C3500 1999; C3500HD 1999; K2500 1999; C2500 Suburban 1999; Express 3500 1999			
* Set	C-3213		P/ 1eros Mot.; Motor L29
# Set	C-3216		Motor L29
* Eng. arbol de levas	S806T	38T	Frente; P/ 1eros Mot.; Motor L29
# Eng. arbol de levas	S830T	38T	Frente; Motor L29
# Engrane de ciguenal	S815	19T	Externo; Motor L29
* Engrane de ciguenal	S831	19T	Externo; P/ 1eros Mot.; Motor L29
*# Cadena	9-4185	50L	Centro; Motor L29
*# Cadena	9-4185	50L	Centro; P/ 1eros Mot.; Motor L29
P30 1998-1996; K2500 Suburban 1998-1996; Express 3500 1998-1996; C2500 Suburban 1998-1996; K3500 1998-1996; C2500 1998-1996; K2500 1998-1996; C3500 1998-1996; C3500HD 1998-1996			
* Set	C-3213		P/ 1eros Mot.; Motor L29
* Eng. arbol de levas	S806T	38T	Frente; P/ 1eros Mot.; Motor L29
* Engrane de ciguenal	S831	19T	Externo; P/ 1eros Mot.; Motor L29
* Cadena	9-4185	50L	Centro; P/ 1eros Mot.; Motor L29
C3500 2000; K2500 2000; C2500 2000; K3500 2000; C3500HD 2000; Express 3500 2000			
* Set	C-3216		Motor L29
* Eng. arbol de levas	S830T	38T	Frente; Motor L29
* Engrane de ciguenal	S815	19T	Externo; Motor L29
* Cadena	9-4185	50L	Centro; Motor L29
167 7.4L V8 454 CID VIN: N R20 1987; V20 Suburban 1987; V30 1987; R30 1987; R20 Suburban 1987			
* Set	C-3011K		Motor L19
* Eng. arbol de levas	S392T	38T	Frente; Motor L19
* Engrane de ciguenal	S393	19T	Externo; Motor L19
* Cadena	C501	50L	Centro; Motor L19
C2500 Suburban 1995-1992; C2500 1995-1991; G30 1996-1988; V2500 Suburban 1990; R20 1988; P30 1997-1990; K2500 1995-1991; R30 1988; C1500 1993-1990; R2500 Suburban 1991-1989; R2500 1989; V3500 1991-1989; C3500 1995-1988; V30 1988; K2500 Suburban 1995-1992; C3500HD 1995-1991; R20 Suburban 1988; R3500 1991-1989; K3500 1995-1988; V20 Suburban 1988			
* Set	C-3202K		Motor L19
* Eng. arbol de levas	S392T	38T	Frente; Motor L19
* Engrane de ciguenal	S393	19T	Externo; Motor L19
* Cadena	C507	50L	Centro; Motor L19
168 7.4L V8 454 CID VIN: W K20 1980; V30 1987; C20 1986-1980; El Camino 1972; R30 1987; K20 Suburban 1985; P30 1987-1980; K10 1980; C30 1986-1980; C20 Suburban 1986-1980; K30 1986-1981; C10 1980; C10 Suburban 1980			
* Set	C-3011K		Motor L19
* Eng. arbol de levas	S392T	38T	Frente; Motor L19
* Engrane de ciguenal	S393	19T	Externo; Motor L19
* Cadena	C501	50L	Centro; Motor L19
R3500 1989; P30 1989-1988; R30 1988; V3500 1989; V30 1988			
* Set	C-3202K		Motor L19
* Eng. arbol de levas	S392T	38T	Frente; Motor L19
* Engrane de ciguenal	S393	19T	Externo; Motor L19
* Cadena	C507	50L	Centro; Motor L19

DESCRIPCIÓN	PARTE	#DIENTES	NOTAS
CHEVROLET - continuación			
169 7.4L V8 7439cc 454 CID Brookwood 1972-1970; K20 Pickup 1974-1973; K10 Suburban 1974-1973; C20 Pickup 1974-1973; El Camino 1974-1970; Blazer 1974-1973; C10 Suburban 1974-1973; K30 Pickup 1974-1973; K20 Suburban 1974-1973; C30 Pickup 1974-1973; C10 Pickup 1974-1973; K10 Pickup 1974-1973; G20 Van 1974-1973; C20 Suburban 1974-1973			
* Set	C-3024K		Motor para trabajo pesado
* Eng. arbol de levas	S394	50T	Frente; Motor para trabajo pesado
* Engrane de ciguenal	S395	25T	Externo; Motor para trabajo pesado
* Cadena	C168	66L	Centro; Motor para trabajo pesado
170 8.1L V8 496 CID Express 3500 2001; C3500HD 2001; B7 2001; C3500 2001; C6500 Kodiak 2001; Silverado 3500 2001; Silverado 2500 HD 2001; Suburban 2500 2001; C7500 Kodiak 2001			
* Set	C-3217		
* Eng. arbol de levas	S834T	38T	Frente
* Engrane de ciguenal	S837	19T	Externo
* Cadena	9-4185	50L	Centro
Suburban 2500 2003-2002; C6500 Kodiak 2003-2002; C3500HD 2002; C3500 2003-2002; B7 2002; Express 3500 2002; C7500 Kodiak 2003-2002; C5500 Kodiak 2003; C4500 Kodiak 2003; Avalanche 2500 2003-2002; Silverado 2500 HD 2003-2002; Silverado 3500 2003-2002			
* Set	C-3219		
* Eng. arbol de levas	S842T	38T	Frente
* Engrane de ciguenal	S837	19T	Externo
* Cadena	9-4185	50L	Centro
Suburban 2500 2006-2004; Avalanche 2500 2006-2004; C5500 Kodiak 2009-2004; Silverado 3500 2007-2004; Silverado 2500 HD 2007-2004; C6500 Kodiak 2009-2004; C7500 Kodiak 2009-2004; C4500 Kodiak 2009-2004			
* Set	C-3222		
* Eng. arbol de levas	S892T	38T	Frente
* Engrane de ciguenal	S837	19T	Externo
* Cadena	9-4185	50L	Centro

CHRYSLER ÍNDICE DEL MOTOR	
2.0L L4 1996cc 122 CID	Línea 1
2.0L L4 1996cc 122 CID SOHC	Línea 2
2.2L L4 135 CID SOHC	Línea 3
2.4L L4 2351cc SOHC VIN: G	Línea 4
2.4L L4 2360cc 144 CID	Línea 5
2.4L L4 2429cc 148 CID	Línea 6
2.5L L4 2507cc 153 CID SOHC VIN: K	Línea 7
2.5L V6 2497cc 152 CID	Línea 8
2.6L L4 2555cc 156 CID	Línea 9
2.7L V6 2700cc 167 CID DOHC	Línea 10
3.0L V6 2972cc 181 CID SOHC	Línea 11
3.0L V6 2972cc 181 CID SOHC VIN: H	Línea 12
3.2L V6 3200cc 197 CID EGW Desig. VIN: J	Línea 13
3.3L V6 201 CID	Línea 14
3.3L V6 3301cc 201 CID	Línea 15
3.5L V6 3497cc 215 CID SOHC	Línea 16
3.7L L6 3687cc 225 CID	Línea 17
3.8L V6 230 CID	Línea 18
4.0L V6 3952cc 241 CID SOHC VIN: X	Línea 19
5.2L V8 318 CID	Línea 20
5.7L V8 345 CID	Línea 21
5.8L V8 5802cc 354 CID	Línea 22
5.9L V8 360 CID	Línea 23
5.9L V8 5917cc 361 CID	Línea 24
6.3L V8 383 CID	Línea 25
6.3L V8 6286cc 383 CID	Línea 26
6.4L V8 6425cc 392 CID	Línea 27
6.6L V8 400 CID	Línea 28

DESCRIPCIÓN	PARTE	#DIENTES	NOTAS	DESCRIPCIÓN	PARTE	#DIENTES	NOTAS
CHRYSLER ÍNDICE DEL MOTOR				CHRYSLER - continuación			
6.6L V8 6555cc 400 CID			Línea 29	6 2.4L L4 2429cc 148 CID			Sebring 2006-2003; Voyager 2003; PT Cruiser 2010-2003
6.7L V8 6769cc 413 CID			Línea 30	Engrane de ciguenal	S803	36T	Externo
6.8L V8 413 CID			Línea 31	* Kit de cadena de balanceador	9-4191SA		
7.2L V8 440 CID			Línea 32	* Engrane del balanceador	S642	18T	
CHRYSLER				* Cadena de balanceador	9-4191	60L	
1 2.0L L4 1996cc 122 CID				* Guia de cadena del balanceador	9-5297		Inferior
Sebring 1999-1995				# Kit de banda	BK265		C/ soporte P/ tensor Aut. de banda
* Kit de banda	BK246			+ Kit de banda	BK265B		Tensor Aut. de banda; Sin soporte
* Banda	B246	150T	Arbol de levas; P/ Mot. con interferencia	# Banda	B265	146T	Arbol de levas
Tensor de banda	9-5499		Frente; Hidraulic	+ Tensor de banda	9-5543		Frente; Sin soporte
* Polea loca	9-5405		Req. 2	* Tensor de banda de balanceador	9-5298		
2 2.0L L4 1996cc 122 CID SOHC				# Ajustador de tensor de banda	9-5544		Tensor Aut. de banda; C/ soporte P/ tensor Aut. de banda
Cirrus 2000; Neon 2002-2000				# Polea loca	9-5542		
Banda	B245	112T	Arbol de levas	+ PT Cruiser 2002-2001; Cirrus 2000-1995; Voyager 2002-2000; Sebring 2002-1996			
3 2.2L L4 135 CID SOHC				Engrane de ciguenal	S803	36T	Externo
Laser 1986-1984; Executive Limousine 1986; LeBaron 1988-1982; E Class 1984-1983; Town & Country 1988-1982; Daytona 1988-1987; New Yorker 1988-1983				* Kit de cadena de balanceador	9-4191SA		
Eng. arbol de levas	S616	40T	Req. 2; Frente; Engrane P/ banda	* Engrane del balanceador	S642	18T	
Engrane de ciguenal	S417	20T	Externo; Engrane P/ banda	* Cadena de balanceador	9-4191	60L	
* Kit de banda	BK071			* Guia de cadena del balanceador	9-5297		Inferior
* Banda	B071	124T	Arbol de levas	* Kit de banda	BK265A		
* Tensor de banda	9-5091		Frente	# Banda	B265	146T	Arbol de levas
TC Maserati 1989; LeBaron 1990-1989; Daytona 1990-1989				# Tensor de banda	9-5545		Frente; Tensor Aut. de banda; Sin soporte
Engrane del balanceador	S642	18T		* Tensor de banda de balanceador	9-5298		
Cadena de balanceador	9-4191	60L		# Polea loca	9-5542		
Guia de cadena del balanceador	9-5297		Inferior	7 2.5L L4 2507cc 153 CID SOHC VIN: K			Laser 1986; Town & Country 1987-1986; LeBaron 1987-1986; New Yorker 1987-1986; Daytona 1987
* Kit de banda	BK153			Engrane de ciguenal	S640	36T	Externo
* Banda	B153	124T	Arbol de levas	* Kit de cadena de balanceador	9-4191S		Frente
Tensor de banda de balanceador	9-5298			* Engrane del balanceador	S642	18T	
* Tensor de banda	9-5192		Frente	* Cadena de balanceador	9-4191	60L	
4 2.4L L4 2351cc SOHC VIN: G				* Guia de cadena del balanceador	9-5297		Inferior
Sebring 2005-2001				# Kit de banda	BK114		
Banda	B232	123T	Arbol de levas	# Banda	B114	126T	Arbol de levas
Banda del balanceador	B168	65T		*# Tensor de banda de balanceador	9-5298		
Polea loca	9-5274		Izquierdo	# Polea loca	9-5191		
5 2.4L L4 2360cc 144 CID							
Cirrus 2009-2008							
* Kit de banda	BK265B						
* Banda	B265	146T	Arbol de levas				

DESCRIPCIÓN	PARTE	#DIENTES	NOTAS	DESCRIPCIÓN	PARTE	#DIENTES	NOTAS
CHRYSLER - continuación				CHRYSLER - continuación			
7	2.5L L4 2507cc 153 CID SOHC VIN: K (continuación)			9	2.6L L4 2555cc 156 CID		
Town & Country 1988; Dynasty 1988; Daytona 1988; LeBaron 1988				Town & Country 1985-1984; Executive Limousine 1985; LeBaron 1985-1984; Conquest 1989-1987; E Class 1984; New Yorker 1985-1984; Executive Sedan 1984			
	Engrane de ciguenal	S640	36T Externo	*	Kit de cadena	9-4131SA	Frente; Para
*	Kit de cadena de balanceador	9-4191S	Frente	#	Kit de cadena	9-4145SA	Frente; Kit completo
*	Engrane del balanceador	S642	18T	*#	Eng. arbol de levas	S458	38T Frente
*	Cadena de balanceador	9-4191	60L	#	Engrane de ciguenal	S407	34T Externo
*	Guia de cadena del balanceador	9-5297	Inferior	*#	Engrane de ciguenal	S455	19T Interno
#	Kit de banda	BK132		*#	Cadena	9-4131	102L Centro
#	Banda	B132	126T Arbol de levas	*#	Tensor de cadena	9-5049	Inferior
*#	Tensor de banda de balanceador	9-5298		*#	Guia de tensor	9-5030	Lado tensor
#	Polea loca	9-5191		+ Kit de cadena de balanceador	9-4145S		Izquierdo; Lado flotante
Daytona 1993-1989; Dynasty 1993-1989; LeBaron 1994-1989				†	Kit sin eje de bal.	9-4188S	
	Engrane de ciguenal	S640	36T Externo	#	Engrane del + balanceador	S567	17T Req. 2
*	Kit de cadena de balanceador	9-4191S	Frente	#	Cadena de + balanceador	9-4145	90L
*	Engrane del balanceador	S642	18T	†	Cadena de balanceador	9-4188	50L P/ kit sin eje Bal.
*	Cadena de balanceador	9-4191	60L	#	Guia de cadena del + balanceador	9-5048	Izquierdo
*	Guia de cadena del balanceador	9-5297	Inferior	#	Guia de cadena del + balanceador	9-5051	Inferior Der.
#	Kit de banda	BK153		#	Guia de cadena del + balanceador	9-5064	
#	Banda	B153	124T Arbol de levas	10	2.7L V6 2700cc 167 CID DOHC		
*	Tensor de banda de balanceador	9-5298		Sebring 2004			
#	Tensor de banda	9-5192	Frente	*	Kit de cadena	9-0397S	Frente; Contiene rueda SBEC; Precauci; 12vo d
Executive Limousine 1986				#	Kit de cadena	9-0397SA	Frente; Precauci; Contiene rueda NGC ; 12vo d
*	Kit de banda	BK114		*#	Eng. arbol de levas	S840	42T Derecho
*	Banda	B114	126T Arbol de levas	*	Eng. arbol de levas	S860	42T Izquierdo; Engrane de levas SBEC; Precauci; 12vo d
*	Tensor de banda de balanceador	9-5298		#	Eng. arbol de levas	S862	42T Izquierdo; Rueda NGC; 12vo d
*	Polea loca	9-5191		*#	Engrane de ciguenal	S839	21T Externo
8	2.5L V6 2497cc 152 CID			*#	Cadena	C193A	44L Req. 2; Superior; Secundario
Cirrus 1996-1995; Sebring 1996-1995				*#	Cadena	C397	180L Centro; Primario
*	Kit de banda	BK259		*#	Tensor de cadena	9-5404	Req. 2; Superior; Secundario
*	Banda	B259	187T Arbol de levas; P/ Mot. con interferencia	*#	Tensor de cadena	9-5422	Derecho; Primario
*	Tensor de banda	9-5271	Frente	*#	Guia de tensor	9-5403	
*	Polea loca	9-5227	Izquierdo	*#	Guia de cadena	9-5400	Inferior Izq.; Largo
Cirrus 2000-1997; Sebring 2000-1997				*#	Guia de cadena	9-5401	Interior Izq.; Corto
	Banda	B259	187T Arbol de levas; P/ Mot. con interferencia	*#	Guia de cadena	9-5402	Derecho
	Tensor de banda	9-5224	Frente	Intrepid 2001-2000; Sebring 2003-2001; Concorde 2001-2000			
	Tensor de banda	9-5271	Frente	*	Kit de cadena	9-0397S	Frente; Contiene rueda SBEC; Precauci
				*	Eng. arbol de levas	S840	42T Derecho
				*	Eng. arbol de levas	S860	42T Izquierdo; Engrane de levas SBEC; Precauci
				*	Engrane de ciguenal	S839	21T Externo
				*	Cadena	C193A	44L Req. 2; Superior; Secundario
				*	Cadena	C397	180L Centro; Primario
				*	Tensor de cadena	9-5404	Req. 2; Superior; Secundario
				*	Tensor de cadena	9-5422	Derecho; Primario
				*	Guia de tensor	9-5403	
				*	Guia de cadena	9-5400	Inferior Izq.; Largo
				*	Guia de cadena	9-5401	Interior Izq.; Corto
				*	Guia de cadena	9-5402	Derecho

DESCRIPCIÓN	PARTE	#DIENTES	NOTAS	DESCRIPCIÓN	PARTE	#DIENTES	NOTAS
CHRYSLER - continuación				CHRYSLER - continuación			
10	2.7L V6 2700cc 167 CID DOHC (continuación)			14	3.3L V6 201 CID		
Sebring 2007-2005; 300 2007-2005; Concorde 2004-2002; Intrepid 2004-2002				Dynasty 1993-1991; Intrepid 1994			
* Kit de cadena	9-0397SA		Frente; Precauci; Contiene rueda NGC	* Set	C-3077		
* Eng. arbol de levas	S840	42T	Derecho	* Eng. arbol de levas	S788T	40T	Frente
* Eng. arbol de levas	S862	42T	Izquierdo; Rueda NGC	* Engrane de ciguenal	S715	20T	Externo
* Engrane de ciguenal	S839	21T	Externo	* Cadena	C388	64L	Centro
* Cadena	C193A	44L	Req. 2; Superior; Secundario	15	3.3L V6 3301cc 201 CID		
* Cadena	C397	180L	Centro; Primario	Dynasty 1990; Imperial 1991-1990; Intrepid 1997-1995,1993; Grand Voyager 2000; Concorde 1996-1993; Voyager 2003-1995; New Yorker 1993-1990; Town & Country 2003-1996,1993-1990			
* Tensor de cadena	9-5404		Req. 2; Superior; Secundario	* Set	C-3077		
* Tensor de cadena	9-5422		Derecho; Primario	* Eng. arbol de levas	S788T	40T	Frente
* Guia de tensor	9-5403			* Engrane de ciguenal	S715	20T	Externo
* Guia de cadena	9-5400		Inferior Izq.; Largo	* Cadena	C388	64L	Centro
* Guia de cadena	9-5401		Interior Izq.; Corto	Town & Country 2010-2006			
* Guia de cadena	9-5402		Derecho	* Set	C-3235		
Intrepid 1999-1998; Concorde 1999-1998				* Eng. arbol de levas	S934T	40T	Frente
* Kit de cadena	9-0397SB		Frente	* Engrane de ciguenal	S927	20T	Externo
* Eng. arbol de levas	S840	42T	Derecho	* Cadena	C300	64L	Centro
* Eng. arbol de levas	S860	42T	Izquierdo; Engrane de levas SBEC; Precauci	16	3.5L V6 3497cc 215 CID SOHC		
* Engrane de ciguenal	S839	21T	Externo	LHS 1997-1995; Concorde 1997-1995; New Yorker 1996-1995			
* Cadena	C193A	44L	Req. 2; Superior; Secundario	* Kit de banda	BK255		
* Cadena	C397	180L	Centro; Primario	* Banda	B255	202T	Arbol de levas
* Tensor de cadena	9-5404		Req. 2; Superior; Secundario	* Polea loca	9-5357		Derecho
* Tensor de cadena	9-5453		Derecho; Primario	Concorde 2004-2002; Intrepid 2004-2001; 300M 2004-1999; LHS 2004-1999; Prowler 2002-2001			
* Guia de tensor	9-5403			* Kit de banda	BK295		
* Guia de cadena	9-5400		Inferior Izq.; Largo	* Banda	B295	201T	Arbol de levas
* Guia de cadena	9-5401		Interior Izq.; Corto	* Polea loca	9-5357		Derecho
* Guia de cadena	9-5402		Derecho	Sebring 2010-2007; Pacifica 2010-2004; 300 2010-2005			
300 2009-2008				Banda	B295	201T	Arbol de levas
Cadena	C193A	44L	Req. 2; Superior; Secundario	Tensor de banda	9-5554		Frente
Tensor de cadena	9-5404		Req. 2; Superior; Secundario	17	3.7L L6 3687cc 225 CID		
Tensor de cadena	9-5422		Derecho; Primario	Town & Country 1981-1978; Newport 1981-1979; LeBaron 1981-1978; Fifth Avenue 1983; Cordoba 1983-1980; New Yorker 1982			
Guia de cadena	9-5400		Inferior Izq.; Largo	* Set	C-3022K		
Guia de cadena	9-5401		Interior Izq.; Corto	* Eng. arbol de levas	S314N	38T	Frente
Guia de cadena	9-5402		Derecho	* Eng. arbol de levas	S314T	38T	Frente
11	3.0L V6 2972cc 181 CID SOHC			* Engrane de ciguenal	S291	19T	Externo
Dynasty 1988; Daytona 1991-1990; New Yorker 1989-1988; TC Maserati 1991-1990; LeBaron 1995-1990				* Cadena	C495	50L	Centro
* Kit de banda	BK139			18	3.8L V6 230 CID		
* Banda	B139	149T	Arbol de levas	New Yorker 1993-1991; Town & Country 2003-1994; Imperial 1993-1991			
* Tensor de banda	9-5195		Frente	* Set	C-3077		
12	3.0L V6 2972cc 181 CID SOHC VIN: H			* Eng. arbol de levas	S788T	40T	Frente
Sebring 2005-2001				* Engrane de ciguenal	S715	20T	Externo
* Kit de banda	BK259			* Cadena	C388	64L	Centro
* Banda	B259	187T	Arbol de levas; P/ Mot. con interferencia	Town & Country 2010-2006; Pacifica 2008-2007			
* Tensor de banda	9-5271		Frente	* Set	C-3235		
* Polea loca	9-5227		Izquierdo	* Eng. arbol de levas	S934T	40T	Frente
13	3.2L V6 3200cc 197 CID EGW Desig. VIN: J			* Engrane de ciguenal	S927	20T	Externo
Concorde 2001-1998; Intrepid 2001-1998				* Cadena	C300	64L	Centro
* Kit de banda	BK295			19	4.0L V6 3952cc 241 CID SOHC VIN: X		
* Banda	B295	201T	Arbol de levas	Pacifica 2008-2007; Town & Country 2010-2008			
* Polea loca	9-5357		Derecho	Banda	B295	201T	Arbol de levas
				Tensor de banda	9-5554		Frente

DESCRIPCIÓN	PARTE	#DIENTES	NOTAS	DESCRIPCIÓN	PARTE	#DIENTES	NOTAS
CHRYSLER - continuación				CHRYSLER - continuación			
20	5.2L V8 318 CID			23	5.9L V8 360 CID (continuación)		
Imperial 1982-1981; LeBaron 1981-1977; Newport 1981-1979; Town & Country 1981-1978; New Yorker 1982-1979; Cordoba 1982-1975				New Yorker 1980-1977; Town & Country 1979-1978; Newport 1980-1975; LeBaron 1979-1978; Cordoba 1980-1975			
* Set	C-3002K		Motor Estandar	* Set	C-3002K		
# Set	C-3002N			# Set	C-3002N		
+ Set	C-3028		Motor para trabajo pesado; Alto rendimiento	+ Set	C-3028		Motor para trabajo pesado; Alto rendimiento
# Eng. arbol de levas	S358N	46T	Frente; Motor Estandar	# Eng. arbol de levas	S358N	46T	Frente
* Eng. arbol de levas	S358T	46T	Frente; Motor Estandar	* Eng. arbol de levas	S358T	46T	Frente
+ Eng. arbol de levas	S402	46T	Frente; Motor para trabajo pesado; Alto rendimiento	+ Eng. arbol de levas	S402	46T	Frente; Motor para trabajo pesado; Alto rendimiento
+ Engrane de ciguenal	S297	23T	Externo; Motor para trabajo pesado; Alto rendimiento	+ Engrane de ciguenal	S297	23T	Externo; Motor para trabajo pesado; Alto rendimiento
*# Engrane de ciguenal	S359	23T	Externo; Motor Estandar	*# Engrane de ciguenal	S359	23T	Externo
+ Cadena	C160	68L	Centro; Cadena tipo doble rodillo; Motor para trabajo pesado; Alto rendimiento	+ Cadena	C160	68L	Centro; Doble rodillo; Alto rendimiento; P/ trabajo pesado
*# Cadena	C361	68L	Centro; Motor Estandar	*# Cadena	C361	68L	Centro
Imperial 1983; Cordoba 1983; Fifth Avenue 1989-1983				Newport 1973			
* Set	C-3002K		Motor Estandar	* Set	C-3002K		
# Set	C-3028		Motor para trabajo pesado; Alto rendimiento	# Set	C-3028		Motor para trabajo pesado; Alto rendimiento
Eng. arbol de levas	S358N	46T	Frente; Motor Estandar	Eng. arbol de levas	S358N	46T	Frente
* Eng. arbol de levas	S358T	46T	Frente; Motor Estandar	* Eng. arbol de levas	S358T	46T	Frente
# Eng. arbol de levas	S402	46T	Frente; Motor para trabajo pesado; Alto rendimiento	# Eng. arbol de levas	S402	46T	Frente; Motor para trabajo pesado; Alto rendimiento
# Engrane de ciguenal	S297	23T	Externo; Motor para trabajo pesado; Alto rendimiento	# Engrane de ciguenal	S297	23T	Externo; Motor para trabajo pesado; Alto rendimiento
* Engrane de ciguenal	S359	23T	Externo; Motor Estandar	* Engrane de ciguenal	S359	23T	Externo
# Cadena	C160	68L	Centro; Cadena tipo doble rodillo; Motor para trabajo pesado; Alto rendimiento	# Cadena	C160	68L	Centro; Doble rodillo; Alto rendimiento; P/ trabajo pesado
* Cadena	C361	68L	Centro; Motor Estandar	* Cadena	C361	68L	Centro
21	5.7L V8 345 CID			Cordoba 1982			
300 2008-2005; Aspen 2008-2007				* Set	C-3002N		
* Kit de cadena	9-0704S		Frente	24	5.9L V8 5917cc 361 CID		
# Set	C-3232			Newport 1964-1961; Town & Country 1964-1961			
*# Eng. arbol de levas	S896T	52T	Frente	Engrane de ciguenal	S291	19T	Externo
*# Engrane de ciguenal	S889	26T	Externo	Cadena	C495	50L	Centro
*# Cadena	C704	86L	Centro	25	6.3L V8 383 CID		
* Tensor de cadena	9-5489		Superior	Newport 1971-1970; Town & Country 1971-1970			
22	5.8L V8 5802cc 354 CID			Cadena	C168	66L	Centro; Cadena doble de rodillos
New Yorker 1956; Imperial 1956; St Regis 1956; Town & Country 1958-1956; Windsor 1958-1957; Newport 1958-1956; Saratoga 1958-1957				26	6.3L V8 6286cc 383 CID		
Cadena	C160	68L	Centro; Doble rodillo; P/ trabajo pesado	Newport 1965; Town & Country 1965			
23	5.9L V8 360 CID			Engrane de ciguenal	S291	19T	Externo; Primer motor
Newport 1974, 1972-1971				Cadena	C495	50L	Centro; Primer motor
* Set	C-3002K			Cadena	C501	50L	Centro; Motor Estandar
# Set	C-3002N			Windsor 1961-1959; Town & Country 1964-1959; Saratoga 1960-1959			
+ Set	C-3028		Motor para trabajo pesado; Alto rendimiento	Engrane de ciguenal	S291	19T	Externo
# Eng. arbol de levas	S358N	46T	Frente; Motor Estandar	Cadena	C495	50L	Centro
* Eng. arbol de levas	S358T	46T	Frente; Motor Estandar	Town & Country 1971-1966; 300 1966-1965; Newport 1971-1966			
+ Eng. arbol de levas	S402	46T	Frente; Motor para trabajo pesado; Alto rendimiento	Cadena	C501	50L	Centro; Motor Estandar
+ Engrane de ciguenal	S297	23T	Externo; Motor para trabajo pesado; Alto rendimiento	27	6.4L V8 6425cc 392 CID		
*# Engrane de ciguenal	S359	23T	Externo; Motor Estandar	Town & Country 1958-1957; Imperial 1958-1957; New Yorker 1958-1957; Newport 1958-1957			
+ Cadena	C160	68L	Centro; Doble rodillo; Alto rendimiento; P/ trabajo pesado	Cadena	C160	68L	Centro; Doble rodillo; P/ trabajo pesado
*# Cadena	C361	68L	Centro	28	6.6L V8 400 CID		
				Town & Country 1977-1975; Newport 1978-1975; New Yorker 1978-1975; Cordoba 1978-1975			
				Cadena	C168	66L	Centro; Motor de alto rendimiento
				Cadena	C501	50L	Centro; Motor Estandar
				Newport 1974-1972; New Yorker 1972; Town & Country 1972			
				Cadena	C501	50L	Centro; Motor Estandar

DESCRIPCIÓN	PARTE	#DIENTES	NOTAS
CHRYSLER - continuación			
29 6.6L V8 6555cc 400 CID New Yorker 1974-1973; Town & Country 1974-1973	Cadena	C501	50L Centro; Motor Estandar
30 6.7L V8 6769cc 413 CID Newport 1965	Engrane de ciguena	S291	19T Externo; Primer motor
	Cadena	C168	66L Centro; Cadena doble de rodillos
	Cadena	C495	50L Centro; Primer motor
	Cadena	C501	50L Centro; Motor Estandar; Finales
Town & Country 1965-1959; New Yorker 1965-1959; Newport 1964-1959; Imperial 1965-1959	Engrane de ciguena	S291	19T Externo
	Cadena	C168	66L Centro; Cadena doble de rodillos
	Cadena	C495	50L Centro
31 6.8L V8 413 CID Imperial 1965-1959	Engrane de ciguena	S291	19T Externo
	Cadena	C168	66L Centro; Cadena doble de rodillos
	Cadena	C495	50L Centro
32 7.2L V8 440 CID 300 1971-1970; Imperial 1975,1973-1970; Newport 1978-1975,1973-1970; Town & Country 1977-1975,1973-1970; New Yorker 1978-1975,1973-1970	Cadena	C168	66L Centro; Motor de alto rendimiento
	Cadena	C501	50L Centro; Motor Estandar
Imperial 1974,1969-1966; 300 1969-1966; New Yorker 1974,1969-1968; Newport 1974,1969-1967; Town & Country 1974,1969-1968	Cadena	C501	50L Centro; Motor Estandar

DAEWOO ÍNDICE DEL MOTOR

1.6L L4 1588cc 98 CID VIN: 6	Línea 1
2.0L L4 1998cc DOHC	Línea 2
2.2L L4 2200cc DOHC	Línea 3

DAEWOO

1 1.6L L4 1588cc 98 CID VIN: 6 Lanos 2002-1999		
* Kit de banda	BK335	
* Banda	B335	127T Arbol de levas; P/ Mot. con interferencia
* Tensor de banda	9-5494	Frente
* Polea loca	9-5495	
2 2.0L L4 1998cc DOHC Nubira 2002-1999	Banda	B309 169T Arbol de levas; P/ Mot. con interferencia
3 2.2L L4 2200cc DOHC Leganza 2002-1999	Banda	B305 171T Arbol de levas; P/ Mot. con interferencia

DAIHATSU ÍNDICE DEL MOTOR

1.3L L4 1295cc VIN: 2	Línea 1
1.6L L4 1589cc	Línea 2

DAIHATSU

1 1.3L L4 1295cc VIN: 2 Charade 1992-1989	Tensor de banda	9-5270	Frente
2 1.6L L4 1589cc Rocky 1992-1990	Tensor de banda	9-5270	Frente

DESCRIPCIÓN	PARTE	#DIENTES	NOTAS
DESOTO ÍNDICE DEL MOTOR			
5.6L V8 5654cc 345 CID			Línea 1
5.7L V8 5737cc 350 CID			Línea 2
5.9L V8 361 CID			Línea 3
5.9L V8 5917cc 361 CID			Línea 4
6.3L V8 6286cc 383 CID			Línea 5

DESOTO

1 5.6L V8 5654cc 345 CID Adventurer 1957	Engrane de ciguena	S291	19T Externo
	Cadena	C495	50L Centro
2 5.7L V8 5737cc 350 CID Firesweep 1958	Engrane de ciguena	S291	19T Externo
	Cadena	C495	50L Centro
3 5.9L V8 361 CID DeSoto 1961	Engrane de ciguena	S291	19T Externo
	Cadena	C495	50L Centro
4 5.9L V8 5917cc 361 CID Adventurer 1958; Fireflite 1960,1958; Firesweep 1959; Firedome 1958	Engrane de ciguena	S291	19T Externo
	Cadena	C495	50L Centro
5 6.3L V8 6286cc 383 CID Firedome 1959; Fireflite 1959; Adventurer 1960-1959	Engrane de ciguena	S291	19T Externo
	Cadena	C495	50L Centro

DODGE ÍNDICE DEL MOTOR

1.0L L4 1000cc 61 CID SOHC	Línea 1
1.1L L4 1086cc 66 CID SOHC	Línea 2
1.4L L4 1410cc	Línea 3
1.5L L4 1468cc 90 CID 4G15 Desig. VIN: A	Línea 4
1.5L L4 1468cc 90 CID SOHC 4G15 Desig. VIN: X	Línea 5
1.5L L4 1468cc 90 CID VIN: K	Línea 6
1.6L L4 1597cc 98 CID	Línea 7
1.6L L4 1597cc 98 CID SOHC VIN: F	Línea 8
1.6L L4 1599cc 98 CID DOHC	Línea 9
1.7L L4 105 CID	Línea 10
2.0L L4 1995cc 122 CID SOHC VIN: U	Línea 11
2.0L L4 1996cc 122 CID DOHC	Línea 12
2.0L L4 1996cc 122 CID SOHC	Línea 13
2.2L L4 135 CID DOHC	Línea 14
2.2L L4 135 CID SOHC	Línea 15
2.3L L4 2346cc 143 CID	Línea 16
2.4L L4 2351cc	Línea 17
2.4L L4 2351cc SOHC VIN: G	Línea 18
2.4L L4 2351cc VIN: G	Línea 19
2.4L L4 2429cc 148 CID DOHC	Línea 20
2.5L L4 2476cc 151 CID	Línea 21
2.5L L4 2507cc 153 CID SOHC VIN: K	Línea 22
2.5L L4 2507cc 153 CID VIN: J	Línea 23
2.5L L4 2507cc 153 CID VIN: K	Línea 24
2.5L L4 2507cc 153 CID VIN: P	Línea 25
2.5L V6 2497cc 152 CID SOHC	Línea 26
2.6L L4 2555cc 156 CID SOHC	Línea 27
2.7L V6 2700cc 167 CID	Línea 28
2.8L L6 170 CID	Línea 29
2.8L L6 2786cc 170 CID	Línea 30
3.0L V6 2972cc 181 CID DOHC	Línea 31
3.0L V6 2972cc 181 CID SOHC 6G72 Desig.	Línea 32
3.0L V6 2972cc 181 CID SOHC VIN: H	Línea 33
3.0L V6 2972cc 181 CID VIN: H	Línea 34
3.2L L6 3254cc 198 CID	Línea 35
3.2L V6 3200cc 197 CID EGW Desig. VIN: J	Línea 36

DESCRIPCIÓN	PARTE	#DIENTES	NOTAS	DESCRIPCIÓN	PARTE	#DIENTES	NOTAS
DODGE ÍNDICE DEL MOTOR				DODGE - continuación			
3.3L V6 3301cc 201 CID			Línea 37	5 1.5L L4 1468cc 90 CID SOHC 4G15 Desig. VIN: X			
3.5L V6 3497cc 215 CID SOHC			Línea 38	Colt 1990-1989			
3.5L V6 3497cc 215 CID VIN: F			Línea 39	Banda	B128	92T	8 valvulas; Arbol de levas; P/ Mot. con interferencia
3.5L V6 3518cc 215 CID SOHC			Línea 40	Tensor de banda	9-5033		8 valvulas; Frente
3.7L L6 225 CID			Línea 41	6 1.5L L4 1468cc 90 CID VIN: K			
3.7L L6 3687cc 225 CID			Línea 42	Colt 1986-1985			
3.7L V6 226 CID			Línea 43	Banda	B073	92T	Arbol de levas; P/ Mot. con interferencia
3.8L L6 3770cc 230 CID			Línea 44	Tensor de banda	9-5033		Frente
3.8L V6 230 CID			Línea 45	7 1.6L L4 1597cc 98 CID			
3.8L V6 3778cc 231 CID			Línea 46	Colt 1982-1977; Challenger 1979-1978			
3.9L V6 3906cc 239 CID			Línea 47	Banda	B064	120T	Arbol de levas
3.9L V6 3906cc 239 CID VIN: X			Línea 48	Colt 1990-1989			
4.0L V6 3952cc 241 CID SOHC			Línea 49	Banda	B165	151T	Arbol de levas
4.1L L6 4114cc 251 CID			Línea 50	Tensor de banda	9-5225		Frente
4.3L L6 4343cc 265 CID			Línea 51	Polea loca	9-5194		Derecho
4.5L V8 273 CID			Línea 52	8 1.6L L4 1597cc 98 CID SOHC VIN: F			
4.5L V8 4473cc 273 CID			Línea 53	Colt 1988			
4.7L V8 285 CID			Línea 54	Banda	B093	120T	Arbol de levas; Turbocargado
4.7L V8 287 CID			Línea 55	Tensor de banda	9-5160		Frente; Turbocargado
5.1L V8 5130cc 313 CID			Línea 56	9 1.6L L4 1599cc 98 CID DOHC			
5.2L V8 318 CID			Línea 57	Attitude 2010-2006; Verna 2006-2004			
5.2L V8 5211cc 318 CID			Línea 58	* Kit de banda	BK282		
5.3L V8 5327cc 325 CID			Línea 59	* Banda	B282	105T	Arbol de levas; P/ Mot. con interferencia
5.3L V8 5343cc 326 CID			Línea 60	* Tensor de banda	9-5546		Frente
5.6L V8 5572cc 340 CID			Línea 61	* Polea loca	9-5547		
5.7L V8 345 CID			Línea 62	10 1.7L L4 105 CID			
5.8L V8 5802cc 354 CID			Línea 63	Omni 1983-1978			
5.9L V8 360 CID			Línea 64	* Kit de banda	BK017		
5.9L V8 361 CID			Línea 65	* Banda	B017	121T	Arbol de levas
5.9L V8 5899cc 360 CID			Línea 66	* Tensor de banda	9-5148		Frente
5.9L V8 5917cc 361 CID			Línea 67	11 2.0L L4 1995cc 122 CID SOHC VIN: U			
6.1L V8 6059cc 370 CID			Línea 68	Colt 1977-1974; D50 1980-1979			
6.3L V8 383 CID			Línea 69	* Kit de cadena	9-4131SA		Frente; Para ; Motor G52B
6.6L V8 400 CID			Línea 70	# Kit de cadena	9-4145SA		Frente; Kit completo; Motor G52B
6.6L V8 6555cc 400 CID			Línea 71	*# Eng. arbol de levas	S458	38T	Frente; Motor G52B
6.7L V8 6769cc 413 CID			Línea 72	# Engrane de ciguenal	S407	34T	Externo; Motor G52B
7.0L V8 6981cc 426 CID			Línea 73	*# Engrane de ciguenal	S455	19T	Interno; Motor G52B
7.2L V8 440 CID			Línea 74	*# Cadena	9-4131	102L	Centro; Motor G52B
8.0L V10 7990cc 488 CID			Línea 75	*# Tensor de cadena	9-5049		Inferior; Motor G52B
8.0L V10 7990cc 488 CID VIN: W			Línea 76	*# Guia de tensor	9-5030		Lado tensor; Motor G52B
DODGE				*# Guia de cadena	9-5031		Izquierdo; Motor G52B; Lado flotante
1 1.0L L4 1000cc 61 CID SOHC				+ Kit de cadena de balanceador	9-4145S		Motor G52B
Atos 2004-2001				† Kit sin eje de bal.	9-4188S		Motor G52B
* Kit de banda	BK401			# Engrane del + balanceador	S567	17T	Req. 2; Motor G52B
* Banda	B401	101T		# Cadena de + balanceador	9-4145	90L	Motor G52B
* Tensor de banda	9-9404			† Cadena de balanceador	9-4188	50L	P/ kit sin eje Bal.; Motor G52B
2 1.1L L4 1086cc 66 CID SOHC				# Guia de cadena del + balanceador	9-5048		Izquierdo; Motor G52B
Atos 2010-2005				# Guia de cadena del + balanceador	9-5051		Inferior Der.; Motor G52B
* Kit de banda	BK401			+ balanceador	9-5064		Motor G52B
* Banda	B401	101T					
* Tensor de banda	9-9404						
3 1.4L L4 1410cc							
Colt 1984-1979							
Banda	B073	92T	Arbol de levas; P/ Mot. con interferencia				
Tensor de banda	9-5033		Frente				
4 1.5L L4 1468cc 90 CID 4G15 Desig. VIN: A							
Colt 1996-1991							
* Kit de banda	BK191		G15B				
* Banda	B191	92T	Arbol de levas; P/ Mot. con interferencia; G15B				
* Tensor de banda	9-5224		Frente; G15B				

DESCRIPCIÓN	PARTE	#DIENTES	NOTAS	DESCRIPCIÓN	PARTE	#DIENTES	NOTAS
DODGE - continuación				DODGE - continuación			
12	2.0L L4 1996cc 122 CID DOHC			17	2.4L L4 2351cc		
Neon 1999-1995; Avenger 1999-1995				H100 2005-2003; Ram 50 1992-1990			
*	Kit de banda	BK246		*	Kit de banda	BK124	
*	Banda	B246	150T Arbol de levas; P/ Mot. con interferencia	*	Banda	B124	123T Arbol de levas
	Tensor de banda	9-5499	Frente; Hidraulic	*	Tensor de banda	9-5105	Frente
*	Polea loca	9-5405	Req. 2	*	Banda del balanceador	B159	55T
13	2.0L L4 1996cc 122 CID SOHC			*	Tensor de banda de balanceador	9-5161	
Stratus 1999-1995; Neon 1999-1995				Colt 1994-1993			
*	Kit de banda	BK245	P/ Mot. con interferencia	*	Kit de banda	BK229	
*	Banda	B245	112T Arbol de levas; P/ Mot. con interferencia	*	Banda del balanceador	B159	55T
	Tensor de banda	9-5499	Frente; Hidraulic	18	2.4L L4 2351cc SOHC VIN: G		
*	Polea loca	9-5405		Stratus 2005-2001			
Neon 2005-2000; SX 2.0 2005-2003; Stratus 2000					Banda	B232	123T Arbol de levas
	Banda	B245	112T Arbol de levas; P/ Mot. con interferencia		Banda del balanceador	B168	65T
14	2.2L L4 135 CID DOHC				Polea loca	9-5274	Izquierdo
Daytona 1993-1992				19	2.4L L4 2351cc VIN: G		
	Engrane de ciguena	S640	36T Externo	Colt 1994-1993			
	Engrane del balanceador	S642	18T		Banda	B229	123T Arbol de levas
	Cadena de balanceador	9-4191	60L		Tensor de banda	9-5105	Frente
	Tensor de banda de balanceador	9-5298			Banda del balanceador	B168	65T
15	2.2L L4 135 CID SOHC				Tensor de banda de balanceador	9-5197	
Shadow 1988-1987; 600 1988-1983; Rampage 1984-1982; Lancer 1988-1985; Charger 1987-1983; Royal Mini Ram 1987-1984; Daytona 1988-1984; Mini Ram 1987-1984; Aries 1988-1981; 400 1983-1982; Dakota 1988-1987; Caravan 1987-1984; Omni 1988-1981				20	2.4L L4 2429cc 148 CID DOHC		
	Eng. arbol de levas	S616	40T Req. 2; Frente	Neon 2005-2003; Caravan 2007-2003; Stratus 2006-2003			
	Engrane de ciguena	S417	20T Externo	*	Engrane de ciguena	S803	36T Externo
*	Kit de banda	BK071		*	Kit de cadena de balanceador	9-4191SA	
*	Banda	B071	124T Arbol de levas	*	Engrane del balanceador	S642	18T
*	Tensor de banda	9-5091	Frente	*	Cadena de balanceador	9-4191	60L
Shadow 1994-1989; Omni 1990-1989; Lancer 1989; Aries 1989; Spirit 1992-1991; Daytona 1990-1989				*	Guia de cadena del balanceador	9-5297	Inferior
	Engrane de ciguena	S640	36T Externo	#	Kit de banda	BK265	C/ soporte P/ tensor Aut. de banda
	Engrane del balanceador	S642	18T	+	Kit de banda	BK265B	Tensor Aut. de banda; Sin soporte
	Cadena de balanceador	9-4191	60L	#	Banda	B265	146T Arbol de levas
	Guia de cadena del balanceador	9-5297	Inferior	+			
*	Kit de banda	BK153		+	Tensor de banda	9-5543	Frente; Sin soporte
*	Banda	B153	124T Arbol de levas	*	Tensor de banda de balanceador	9-5298	
	Tensor de banda de balanceador	9-5298		#	Ajustador de tensor de banda	9-5544	Tensor Aut. de banda; C/ soporte P/ tensor Aut. de banda
*	Tensor de banda	9-5192	Frente	#	Polea loca	9-5542	
16	2.3L L4 2346cc 143 CID			+			
Ram 50 1985-1983							
*	Kit de banda	BK091	Diesel; Turbocargado; P/ Mot. con interferencia				
*	Banda	B091	163T Arbol de levas; Diesel; Turbocargado; P/ Mot. con interferencia				
*	Tensor de banda	9-5107	Diesel; Frente; Turbocargado				
	Banda del balanceador	B092	83T Diesel; Turbocargado; P/ Mot. con interferencia				
*	Tensor de banda de balanceador	9-5108	Diesel; Turbocargado				

DESCRIPCIÓN	PARTE	#DIENTES	NOTAS	DESCRIPCIÓN	PARTE	#DIENTES	NOTAS
DODGE - continuación				DODGE - continuación			
20	2.4L L4 2429cc 148 CID DOHC (continuación)			24	2.5L L4 2507cc 153 CID VIN: K		
Grand Caravan 1997-1996; Caravan 2002-1996; Stratus 2002-1995				Daytona 1993-1989; Dynasty 1993-1989; Caravan 1995-1989; Spirit 1995-1989; Shadow 1994-1989; Lancer 1989; Aries 1989			
	Engrane de ciguenal	S803	36T Externo		Engrane de ciguenal	S640	36T Externo; Cadena
*	Kit de cadena de balanceador	9-4191SA			Engrane del balanceador	S642	18T
*	Engrane del balanceador	S642	18T		Cadena de balanceador	9-4191	60L
*	Cadena de balanceador	9-4191	60L		Guia de cadena del balanceador	9-5297	Inferior
*	Guia de cadena del balanceador	9-5297	Inferior	*	Kit de banda	BK153	
#	Kit de banda	BK265A		*	Banda	B153	124T Arbol de levas
#	Banda	B265	146T Arbol de levas		Tensor de banda de balanceador	9-5298	
#	Tensor de banda	9-5545	Frente; Tensor Aut. de banda; Sin soporte	*	Tensor de banda	9-5192	Frente
*	Tensor de banda de balanceador	9-5298		Aries 1987-1986; Mini Ram 1987; 600 1987-1986; Daytona 1987-1986; Lancer 1987-1986			
#	Polea loca	9-5542			Engrane de ciguenal	S640	36T Externo; Cadena
21	2.5L L4 2476cc 151 CID				Engrane del balanceador	S642	18T
H100 2009-2006					Cadena de balanceador	9-4191	60L
*	Kit de banda	BK1096			Guia de cadena del balanceador	9-5297	Inferior
*	Banda	B1096	163T Arbol de levas		Banda	B114	126T Arbol de levas
*	Tensor de banda	9-5107	Frente		Tensor de banda de balanceador	9-5298	
*	Banda del balanceador	B724	99T		Polea loca	9-5191	
*	Tensor de banda de balanceador	9-5108		600 1988; Dynasty 1988; Shadow 1988; Daytona 1988; Mini Ram 1988; Aries 1988; Caravan 1988; Lancer 1988; Grand Caravan 1988			
22	2.5L L4 2507cc 153 CID SOHC VIN: K				Engrane de ciguenal	S640	36T Externo; Cadena
Daytona 1987-1986; 600 1987-1986; Mini Ram 1987; Lancer 1987-1986; Aries 1987-1986; Grand Caravan 1987					Engrane del balanceador	S642	18T
*	Kit de banda	BK114			Cadena de balanceador	9-4191	60L
*	Banda	B114	126T Arbol de levas		Guia de cadena del balanceador	9-5297	Inferior
*	Tensor de banda de balanceador	9-5298			Banda	B132	126T Arbol de levas
*	Polea loca	9-5191			Tensor de banda de balanceador	9-5298	
Aries 1988; Mini Ram 1988; Daytona 1988; Lancer 1988; Caravan 1988; 600 1988; Grand Caravan 1988; Dynasty 1988; Shadow 1988					Polea loca	9-5191	
*	Kit de banda	BK132		25	2.5L L4 2507cc 153 CID VIN: P		
*	Banda	B132	126T Arbol de levas	Dakota 2001-1996			
*	Tensor de banda de balanceador	9-5298		*	Kit de cadena	9-4023S	Frente
*	Polea loca	9-5191		#	Set	C-3062	
23	2.5L L4 2507cc 153 CID VIN: J			*#	Eng. arbol de levas	S608T	48T Frente
Daytona 1992-1989; Caravan 1990-1989; Lancer 1989; Shadow 1992-1989; Spirit 1992-1989				*#	Engrane de ciguenal	S607	24T Externo
	Engrane de ciguenal	S640	36T Externo; Turbocargado; Cadena	#	Cadena	9-4023	64L Centro
	Engrane del balanceador	S642	18T Turbocargado	*	Tensor de cadena	9-5167	Superior
	Cadena de balanceador	9-4191	60L Turbocargado	*	Damper	9-5337	Derecho
	Guia de cadena del balanceador	9-5297	Inferior; Turbocargado	26	2.5L V6 2497cc 152 CID SOHC		
*	Kit de banda	BK153	Turbocargado	Stratus 1996-1995; Avenger 1996-1995			
*	Banda	B153	124T Arbol de levas; Turbocargado	*	Kit de banda	BK259	
	Tensor de banda de balanceador	9-5298	Turbocargado	*	Banda	B259	187T Arbol de levas; P/ Mot. con interferencia
*	Tensor de banda	9-5192	Frente; Turbocargado	*	Tensor de banda	9-5271	Frente; Lado Der.
				*	Polea loca	9-5227	Izquierdo
				Avenger 2000-1997; Stratus 2000-1997			
					Banda	B259	187T Arbol de levas; P/ Mot. con interferencia
					Tensor de banda	9-5224	Frente
					Tensor de banda	9-5271	Frente; Lado Der.

DESCRIPCIÓN	PARTE	#DIENTES	NOTAS	DESCRIPCIÓN	PARTE	#DIENTES	NOTAS
DODGE - continuación				DODGE - continuación			
27	2.6L L4 2555cc 156 CID SOHC			28	2.7L V6 2700cc 167 CID (continuación)		
Royal Mini Ram 1987-1984; Power Ram 50 1986-1985; D50 1982-1981; Challenger 1983-1981; Conquest 1986-1984; Ram 50 1989-1983; Raider 1989-1987; Aries 1985-1981; 600 1985-1983; Caravan 1987-1984; Mini Ram 1987-1984; 400 1983-1982				Stratus 2003-2001; Intrepid 2001-2000			
* Kit de cadena	9-4131SA		Frente; Para	* Kit de cadena	9-0397S		Frente; Contiene rueda SBEC
# Kit de cadena	9-4145SA		Frente; Kit completo	* Eng. arbol de levas	S840	42T	Derecho
*# Eng. arbol de levas	S458	38T	Frente	* Eng. arbol de levas	S860	42T	Izquierdo; Engrane de levas SBEC
# Engrane de ciguenal	S407	34T	Externo	* Engrane de ciguenal	S839	21T	Externo
*# Engrane de ciguenal	S455	19T	Interno	* Cadena	C193A	44L	Req. 2; Superior; Secundario
*# Cadena	9-4131	102L	Centro	* Cadena	C397	180L	Centro; Primario
*# Tensor de cadena	9-5049		Inferior	* Tensor de cadena	9-5404		Req. 2; Superior; Secundario
*# Guia de tensor	9-5030			* Tensor de cadena	9-5422		Derecho; Primario
*# Guia de cadena	9-5031		Izquierdo	* Guia de tensor	9-5403		
+ Kit de cadena de balanceador	9-4145S			* Guia de cadena	9-5400		Inferior Izq.; Largo
† Kit sin eje de bal.	9-4188S			* Guia de cadena	9-5401		Interior Izq.; Corto
# Engrane del + balanceador	S567	17T	Req. 2	* Guia de cadena	9-5402		Derecho
# Cadena de + balanceador	9-4145	90L		Magnum 2007-2005; Intrepid 2004-2002; Charger 2007-2006; Stratus 2006-2005			
† Cadena de balanceador	9-4188	50L	P/ kit sin eje Bal.	* Kit de cadena	9-0397SA		Frente; Contiene rueda NGC
# Guia de cadena del + balanceador	9-5048		Izquierdo	* Eng. arbol de levas	S840	42T	Derecho
# Guia de cadena del + balanceador	9-5051		Inferior Der.	* Eng. arbol de levas	S862	42T	Izquierdo; Rueda NGC
# Guia de cadena del + balanceador	9-5064			* Engrane de ciguenal	S839	21T	Externo
				* Cadena	C193A	44L	Req. 2; Superior; Secundario
28	2.7L V6 2700cc 167 CID			* Cadena	C397	180L	Centro; Primario
Stratus 2004				* Tensor de cadena	9-5404		Req. 2; Superior; Secundario
* Kit de cadena	9-0397S		Frente; Contiene rueda SBEC; Precauci; 12vo d	* Tensor de cadena	9-5422		Derecho; Primario
# Kit de cadena	9-0397SA		Frente; Precauci; Contiene rueda NGC ; 12vo d	* Guia de tensor	9-5403		
*# Eng. arbol de levas	S840	42T	Derecho	* Guia de cadena	9-5400		Inferior Izq.; Largo
* Eng. arbol de levas	S860	42T	Izquierdo; Engrane de levas SBEC; Precauci; 12vo d	* Guia de cadena	9-5401		Interior Izq.; Corto
# Eng. arbol de levas	S862	42T	Izquierdo; Rueda NGC; 12vo d	* Guia de cadena	9-5402		Derecho
*# Engrane de ciguenal	S839	21T	Externo	Intrepid 1999-1998			
*# Cadena	C193A	44L	Req. 2; Superior; Secundario	* Kit de cadena	9-0397SB		Frente
*# Cadena	C397	180L	Centro; Primario	* Eng. arbol de levas	S840	42T	Derecho
*# Tensor de cadena	9-5404		Req. 2; Superior; Secundario	* Eng. arbol de levas	S860	42T	Izquierdo; Engrane de levas SBEC
*# Tensor de cadena	9-5422		Derecho; Primario	* Engrane de ciguenal	S839	21T	Externo
*# Guia de tensor	9-5403			* Cadena	C193A	44L	Req. 2; Superior; Secundario
*# Guia de cadena	9-5400		Inferior Izq.; Largo	* Cadena	C397	180L	Centro; Primario
*# Guia de cadena	9-5401		Interior Izq.; Corto	* Tensor de cadena	9-5404		Req. 2; Superior; Secundario
*# Guia de cadena	9-5402		Derecho	* Tensor de cadena	9-5453		Derecho; Primario
				* Guia de tensor	9-5403		
				* Guia de cadena	9-5400		Inferior Izq.; Largo
				* Guia de cadena	9-5401		Interior Izq.; Corto
				* Guia de cadena	9-5402		Derecho
				29	2.8L L6 170 CID		
				Lancer 1961; A108 Van 1969-1967; A100 Truck 1969-1964			
				* Set	C-3022K		
				Eng. arbol de levas	S314N	38T	Frente
				* Eng. arbol de levas	S314T	38T	Frente
				* Engrane de ciguenal	S291	19T	Externo
				* Cadena	C495	50L	Centro

DESCRIPCIÓN	PARTE	#DIENTES	NOTAS	DESCRIPCIÓN	PARTE	#DIENTES	NOTAS
DODGE - continuación				DODGE - continuación			
30 2.8L L6 2786cc 170 CID Polara 1964-1963; Dart 1969-1961; Lancer 1962; D100 Series 1965-1961				38 3.5L V6 3497cc 215 CID SOHC Intrepid 2002-2001			
* Set	C-3022K			* Kit de banda	BK295		
# Set	C-3022N			* Banda	B295	201T	Arbol de levas
# Eng. arbol de levas	S314N	38T	Frente	* Polea loca	9-5357		Derecho
* Eng. arbol de levas	S314T	38T	Frente	Avenger 2010-2008; Challenger 2010-2009; Magnum 2008-2005; Intrepid 2004-2003			
*# Engrane de ciguenal	S291	19T	Externo	Banda	B295	201T	Arbol de levas
*# Cadena	C495	50L	Centro	Tensor de banda	9-5554		Frente
Dart 1971-1970,1960; A100 1966-1964; P200 Van 1961; P100 1966-1965; Truck 1960; P200 1966-1965; Lancer 1961; D100 Series 1966,1960; P100 Van 1961				39 3.5L V6 3497cc 215 CID VIN: F Intrepid 1997-1995			
* Set	C-3022N			* Kit de banda	BK255		
31 3.0L V6 2972cc 181 CID DOHC Stealth 1996-1991				* Banda	B255	202T	Arbol de levas
Banda	B195	257T	Arbol de levas; P/ Mot. con interferencia	* Polea loca	9-5357		Derecho
Tensor de banda	9-5258		Frente	40 3.5L V6 3518cc 215 CID SOHC Charger 2010-2006; Journey 2010-2009			
Tensor de banda	9-5271		Frente	Banda	B295	201T	Arbol de levas
Polea loca	9-5227		Izquierdo; Lado Izq	Tensor de banda	9-5554		Frente
32 3.0L V6 2972cc 181 CID SOHC 6G72 Desig. Grand Caravan 2000-1988; Mini Ram 1988-1987; Ram 50 1991-1990; Daytona 1993-1990; Dynasty 1993-1988; Raider 1989; Caravan 2000-1987; Royal Mini Ram 1987; Spirit 1995-1989; Shadow 1994-1992				41 3.7L L6 225 CID A108 Van 1970-1967; B300 1980; B200 1979			
* Kit de banda	BK139			* Set	C-3022K		Motor Estandar
* Banda	B139	149T	Arbol de levas	# Set	C-3022N		
* Tensor de banda	9-5195		Frente	# Eng. arbol de levas	S314N	38T	Frente; Motor Estandar
33 3.0L V6 2972cc 181 CID SOHC VIN: H Stealth 1996-1993				* Eng. arbol de levas	S314T	38T	Frente; Motor Estandar
* Kit de banda	BK139			*# Engrane de ciguenal	S291	19T	Externo; Motor Estandar
* Banda	B139	149T	Arbol de levas	*# Cadena	C495	50L	Centro; Motor Estandar
* Tensor de banda	9-5195		Frente	Charger 1972-1971; Challenger 1970; B200 Van 1971; B100 Van 1971; Polara 1971-1970; Dart 1971; B300 Van 1971; Coronet 1972-1970,1967			
34 3.0L V6 2972cc 181 CID VIN: H Stratus 2005-2001				* Set	C-3022N		
* Kit de banda	BK259			42 3.7L L6 3687cc 225 CID D300 1975; D300 Pickup 1974-1968; W300 Pickup 1974-1968; W300 Series 1967-1963; B300 Van 1974-1971; B300 1975; D300 Series 1967-1962; W300 1975			
* Banda	B259	187T	Arbol de levas	* Set	C-3022K		Motor Estandar
* Tensor de banda	9-5271		Frente; Lado Der.	Eng. arbol de levas	S314N	38T	Frente; Motor Estandar
* Polea loca	9-5227		Izquierdo	* Eng. arbol de levas	S314T	38T	Frente; Motor Estandar
35 3.2L L6 3254cc 198 CID Challenger 1971-1970; B100 Van 1973-1971; D100 Pickup 1973,1971-1970; B200 Van 1973-1971; Dart 1974-1970				* Engrane de ciguenal	S291	19T	Externo; Motor Estandar
* Set	C-3022K			Cadena	C168	66L	Centro; Motor premium
# Set	C-3022N			* Cadena	C495	50L	Centro; Motor Estandar
# Eng. arbol de levas	S314N	38T	Frente	W200 Series 1967-1961; Dart 1976-1961; Diplomat 1983-1978; D100 1987-1986,1979-1975; D150 1987-1977; Seneca 1961; W200 1980-1975; D100 Series 1967-1961; W100 Series 1967-1961; Monaco 1978-1977; Ramcharger 1980-1974; D100 Pickup 1974-1968; W200 Pickup 1974-1968; P100 Van 1967; B250 1987-1981; B150 1987-1981; 330 1964-1963; B100 1980-1975; B300 1979-1976; Pioneer 1961; Mirada 1983-1980; D250 1987-1981; Coronet 1976-1965; A100 Truck 1970-1964; Charger 1976,1974-1968; P200 Van 1974-1973,1961; CB300 1979-1977,1975-1973; W300 1978-1976; B100 Van 1974-1971; D300 Series 1961; B200 Van 1974-1971; W150 1987-1978; Phoenix 1961; A100 1966-1964; W100 Pickup 1974-1968; 440 1964-1963; D300 1978-1976; W100 1987-1986,1977-1975; Challenger 1972-1970; B200 1980,1978-1975; P200 1972-1965; P100 1968,1966-1965; P300 1972-1967,1965; D200 1980-1975; Polara 1973-1963; D200 Series 1967-1961; Lancer 1962-1961; St. Regis 1981-1979; Aspen 1980-1976; D200 Pickup 1974-1968; P300 Van 1974-1973,1961			
* Eng. arbol de levas	S314T	38T	Frente	* Set	C-3022K		Motor Estandar
*# Engrane de ciguenal	S291	19T	Externo	Eng. arbol de levas	S314N	38T	Frente; Motor Estandar
*# Cadena	C495	50L	Centro	* Eng. arbol de levas	S314T	38T	Frente; Motor Estandar
36 3.2L V6 3200cc 197 CID EGW Desig. VIN: J Intrepid 2001-1998				* Engrane de ciguenal	S291	19T	Externo; Motor Estandar
* Kit de banda	BK295			* Cadena	C495	50L	Centro; Motor Estandar
* Banda	B295	201T	Arbol de levas	37 3.3L V6 3301cc 201 CID Grand Caravan 2003-1990; Dynasty 1993-1990; Intrepid 1997-1993; Caravan 2003-1990			
* Polea loca	9-5357		Derecho	* Set	C-3077		
37 3.3L V6 3301cc 201 CID Grand Caravan 2010-2006; Caravan 2007-2006				* Eng. arbol de levas	S788T	40T	Frente
* Set	C-3235			* Engrane de ciguenal	S715	20T	Externo
* Eng. arbol de levas	S934T	40T	Frente	* Cadena	C388	64L	Centro
* Engrane de ciguenal	S927	20T	Externo	Grand Caravan 2010-2006; Caravan 2007-2006			
* Cadena	C300	64L	Centro	* Set	C-3235		
				* Eng. arbol de levas	S934T	40T	Frente
				* Engrane de ciguenal	S927	20T	Externo
				* Cadena	C300	64L	Centro

DESCRIPCIÓN	PARTE	#DIENTES	NOTAS	DESCRIPCIÓN	PARTE	#DIENTES	NOTAS
DODGE - continuación				DODGE - continuación			
43	3.7L V6 226 CID			47	3.9L V6 3906cc 239 CID		
Ram 1500 2003-2002				D150 1990-1988; W150 1990-1989; D250 1990-1988; B150 1991-1988; Dakota 1990-1987; W100 1989; B250 1990-1988; D100 1989-1988			
* Kit de cadena	9-0393SA		Frente	* Set	C-3028		Set de doble rodillo
# Kit de cadena	9-0393SC		Frente; Sin engranes	* Eng. arbol de levas	S402	46T	Frente; Doble rodillo
* Eng. arbol de levas	S824	26T	Frente Izq.	* Engrane de ciguenal	S297	23T	Externo; Doble rodillo
* Eng. arbol de levas	S832	26T	Derecho	* Cadena	C160	68L	Centro; Doble rodillo
* Engrane de ciguenal	S861	25T	Externo	Tensor de cadena	9-5387		Superior
* Engrane loco	S863	50T	Primario	48	3.9L V6 3906cc 239 CID VIN: X		
*# Cadena	C194	94L	Req. 2; Superior; Secundario	B1500 1998-1995; Ram 1500 Van 2003-1999; Durango 1999-1998; B2500 1997-1995; W150 1993-1991; Ram 1500 2001-2000, 1998-1994; Dakota 2003-1991; D250 1993-1991; Ram 2500 Van 2001; D150 1993-1991; B250 1994-1991; B150 1994-1991			
*# Cadena	C393	70L	Centro; Primario	* Set	C-3072		
*# Tensor de cadena	9-5423		Centro; Primario	* Eng. arbol de levas	S712T	46T	Frente
*# Tensor de cadena	9-5454		Superior derecha; Secundario	* Engrane de ciguenal	S721	23T	Externo
*# Tensor de cadena	9-5455		Superior Izquierdo; Secundario	* Cadena	C380	68L	Centro; Cadena tipo silenciosa
*# Guia de tensor	9-5456		Req. 2; Brazo tensor	Tensor de cadena	9-5387		Superior
*# Guia de cadena	9-5457		Derecho	49	4.0L V6 3952cc 241 CID SOHC		
*# Guia de cadena	9-5458		Izquierdo	Nitro 2011			
Dakota 2010-2004; Nitro 2010-2007; Ram 1500 2010-2004; Durango 2009-2004				Banda B295 201T Arbol de levas			
* Kit de cadena	9-0393SB		Frente; Rueda NGC	Grand Caravan 2010-2008; Nitro 2010-2007			
# Kit de cadena	9-0393SC		Frente; Sin engranes	Banda	B295	201T	Arbol de levas
* Eng. arbol de levas	S824	26T	Frente Izq.	Tensor de banda	9-5554		Frente
* Eng. arbol de levas	S868	26T	Frente Der.	50	4.1L L6 4114cc 251 CID		
* Engrane de ciguenal	S861	25T	Externo	W300 Series 1962-1960; Wm300 Power Wagon 1962-1960			
* Engrane loco	S863	50T	Primario	Engrane de ciguenal	S297	23T	Externo; Mod. 300, 400, 500, 600
*# Cadena	C194	94L	Req. 2; Superior; Secundario	Cadena	C160	68L	Centro; Doble rodillo; P/ trabajo pesado
*# Cadena	C393	70L	Centro; Primario	Truck 1959-1958; M300 1968; Wm300 Pickup 1967			
*# Tensor de cadena	9-5423		Centro; Primario	Cadena	C494	48L	Centro
*# Tensor de cadena	9-5454		Superior derecha; Secundario	51	4.3L L6 4343cc 265 CID		
*# Tensor de cadena	9-5455		Superior Izquierdo; Secundario	W300 Series 1960; Wm300 Power Wagon 1960			
*# Guia de tensor	9-5456		Req. 2; Brazo tensor	Engrane de ciguenal	S297	23T	Externo; Mod. 300, 400, 500, 600
*# Guia de cadena	9-5457		Derecho	Cadena	C160	68L	Centro; Doble rodillo; P/ trabajo pesado
*# Guia de cadena	9-5458		Izquierdo	52	4.5L V8 273 CID		
44	3.8L L6 3770cc 230 CID			A100 Truck 1967			
Wm300 Power Wagon 1960; W300 Series 1960				* Set	C-3002K		Motor Estandar
Engrane de ciguenal	S297	23T	Externo; Mod. 300, 400, 500, 600	# Set	C-3002N		
Cadena	C160	68L	Centro; Doble rodillo; P/ trabajo pesado	# Eng. arbol de levas	S358N	46T	Frente; Motor Estandar
45	3.8L V6 230 CID			* Eng. arbol de levas	S358T	46T	Frente; Motor Estandar
Caravan 1999-1996; Grand Caravan 2003-1994				*# Engrane de ciguenal	S359	23T	Externo; Motor Estandar
* Set	C-3077			Cadena	C160	68L	Centro; Doble rodillo; P/ trabajo pesado
* Eng. arbol de levas	S788T	40T	Frente	*# Cadena	C361	68L	Centro; Motor Estandar
* Engrane de ciguenal	S715	20T	Externo	A100 Truck 1966-1964			
* Cadena	C388	64L	Centro	* Set	C-3002K		Motor Estandar
Grand Caravan 2008-2006				Eng. arbol de levas	S358N	46T	Frente; Motor Estandar
* Set	C-3235			* Eng. arbol de levas	S358T	46T	Frente; Motor Estandar
* Eng. arbol de levas	S934T	40T	Frente	* Engrane de ciguenal	S359	23T	Externo; Motor Estandar
* Engrane de ciguenal	S927	20T	Externo	Cadena	C160	68L	Centro; Doble rodillo; P/ trabajo pesado
* Cadena	C300	64L	Centro	* Cadena	C361	68L	Centro; Motor Estandar
46	3.8L V6 3778cc 231 CID			Coronet 1968-1967; Dart 1969-1967			
Grand Caravan 2010-2009				* Set	C-3002N		
* Set	C-3235						
* Eng. arbol de levas	S934T	40T	Frente				
* Engrane de ciguenal	S927	20T	Externo				
* Cadena	C300	64L	Centro				

DESCRIPCIÓN	PARTE	#DIENTES	NOTAS	DESCRIPCIÓN	PARTE	#DIENTES	NOTAS
DODGE - continuación				DODGE - continuación			
53	4.5L V8 4473cc 273 CID			54	4.7L V8 285 CID (continuación)		
Dart 1969-1967; Coronet 1968-1967; Polara 1967				Dakota 2007-2003; Durango 2008-2003			
* Set	C-3002K		Motor Estandar	* Kit de cadena	9-0393SD		Frente; Rueda NGC; Precauci
# Set	C-3002N			# Kit de cadena	9-0393SX		Frente; Sin engranes
# Eng. arbol de levas	S358N	46T	Frente; Motor Estandar	* Eng. arbol de levas	S852	30T	Izquierdo
* Eng. arbol de levas	S358T	46T	Frente; Motor Estandar	* Eng. arbol de levas	S870	30T	Frente Der.; Rueda NGC
** Engrane de ciguenal	S359	23T	Externo; Motor Estandar	* Engrane de ciguenal	S861	25T	Externo
Cadena	C160	68L	Centro; Doble rodillo; P/ trabajo pesado	* Engrane loco	S863	50T	Primario
** Cadena	C361	68L	Centro; Motor Estandar	* Engrane loco	S865	30T	Secundario
880 1964; Polara 1966-1964; 330 1964; Charger 1966; Coronet 1966-1965; Dart 1966-1964; 440 1964; Custom 1965-1964				** Cadena	C393	70L	Centro; Primario
* Set	C-3002K		Motor Estandar	** Cadena	C394	106L	Req. 2; Superior; Secundario
Eng. arbol de levas	S358N	46T	Frente; Motor Estandar	** Tensor de cadena	9-5423		Centro; Primario
* Eng. arbol de levas	S358T	46T	Frente; Motor Estandar	** Tensor de cadena	9-5424		Derecho; Secundario
* Engrane de ciguenal	S359	23T	Externo; Motor Estandar	** Tensor de cadena	9-5425		Izquierdo; Secundario
Cadena	C160	68L	Centro; Doble rodillo; P/ trabajo pesado	** Guia de tensor	9-5427		Req. 2; Brazo tensor; Secundario
* Cadena	C361	68L	Centro; Motor Estandar	** Guia de cadena	9-5426		Req. 2; Superior; Secundario
Charger 1967				Dakota 2011-2008; Durango 2009			
* Set	C-3002N			Tensor de cadena	9-5423		Centro; Primario
54	4.7L V8 285 CID			Tensor de cadena	9-5424		Derecho; Secundario
Durango 2002; Dakota 2002				Tensor de cadena	9-5425		Izquierdo; Secundario
* Kit de cadena	9-0393S		Frente; Contiene rueda JTEC; Precauci	55	4.7L V8 287 CID		
# Kit de cadena	9-0393SD		Frente; Precauci; Contiene rueda NGC	Ram 1500 2002			
+ Kit de cadena	9-0393SX		Frente; Sin engranes	* Kit de cadena	9-0393S		Frente; Contiene rueda JTEC; Precauci
** Eng. arbol de levas	S852	30T	Izquierdo	# Kit de cadena	9-0393SD		Frente; Precauci; Contiene rueda NGC
* Eng. arbol de levas	S854	30T	Derecho; Rueda JTEC; Precauci; 2 dise	+ Kit de cadena	9-0393SX		Frente; Sin engranes
# Eng. arbol de levas	S870	30T	Frente Der.; Rueda NGC; Precauci; 2 dise	** Eng. arbol de levas	S852	30T	Izquierdo
** Engrane de ciguenal	S861	25T	Externo	* Eng. arbol de levas	S854	30T	Derecho; Rueda JTEC; Precauci; 2 dise
** Engrane loco	S863	50T	Primario	# Eng. arbol de levas	S870	30T	Frente Der.; Rueda NGC; Precauci; 2 dise
** Engrane loco	S865	30T	Secundario	** Engrane de ciguenal	S861	25T	Externo
** Cadena	C393	70L	Centro; Primario	** Engrane loco	S863	50T	Primario
+				** Engrane loco	S865	30T	Secundario
** Cadena	C394	106L	Req. 2; Superior; Secundario	** Cadena	C393	70L	Centro; Primario
+				+			
** Tensor de cadena	9-5423		Centro; Primario	** Cadena	C394	106L	Req. 2; Superior; Secundario
+				+			
** Tensor de cadena	9-5424		Derecho; Secundario	** Tensor de cadena	9-5423		Centro; Primario
+				+			
** Tensor de cadena	9-5425		Izquierdo; Secundario	** Tensor de cadena	9-5424		Derecho; Secundario
+				+			
** Guia de tensor	9-5427		Req. 2; Brazo tensor; Secundario	** Tensor de cadena	9-5425		Izquierdo; Secundario
+				+			
** Guia de cadena	9-5426		Req. 2; Superior; Secundario	** Guia de tensor	9-5427		Req. 2; Brazo tensor; Secundario
+				+			
				** Guia de cadena	9-5426		Req. 2; Superior; Secundario
				+			

DESCRIPCIÓN	PARTE	#DIENTES	NOTAS	DESCRIPCIÓN	PARTE	#DIENTES	NOTAS
DODGE - continuación				DODGE - continuación			
55	4.7L V8 287 CID (continuación)			58	5.2L V8 5211cc 318 CID		
Durango 2001-2000; Dakota 2001-2000				B200 1980-1975; B300 1980-1975; W100 1989-1986,1977-1975; Diplomat 1985,1983; RD200 1980-1978; W300 1980,1978-1975; B100 1980-1975; W250 1989-1981; D300 1980-1975; B350 1989-1981; Dakota 1989; D100 1989-1986,1979-1975; D200 1980-1975; B250 1989-1981; D150 1989-1977; W200 1980-1975; W350 1983-1982; B150 1989-1981; W150 1989-1977; D350 1983-1981; CB300 1980-1975; D250 1989-1981; Ramcharger 1989-1975			
*	Kit de cadena	9-0393S	Frente; Contiene rueda JTEC; Precauci	*	Set	C-3002K	Motor Estandar
#	Kit de cadena	9-0393SX	Frente; Sin engranes	#	Set	C-3028	Motor para trabajo pesado
*	Eng. arbol de levas	S852	30T Izquierdo		Eng. arbol de levas	S358N	46T Frente; Motor Estandar
*	Eng. arbol de levas	S854	30T Derecho; Rueda JTEC; Precauci	*	Eng. arbol de levas	S358T	46T Frente; Motor Estandar
*	Engrane de ciguenal	S861	25T Externo	#	Eng. arbol de levas	S402	46T Frente; Motor para trabajo pesado
*	Engrane loco	S863	50T Primario	#	Engrane de ciguenal	S297	23T Externo; Motor para trabajo pesado
*	Engrane loco	S865	30T Secundario	*	Engrane de ciguenal	S359	23T Externo; Motor Estandar
*#	Cadena	C393	70L Centro; Primario	#	Cadena	C160	68L Centro; Motor para trabajo pesado
*#	Cadena	C394	106L Req. 2; Superior; Secundario	*	Cadena	C361	68L Centro; Motor Estandar
*#	Tensor de cadena	9-5423	Centro; Primario	B250 1991-1990; B150 1991-1990; Ramcharger 1991-1990; B350 1991-1990; W250 1991-1990; D250 1991-1990; Dakota 1991-1990; W150 1991-1990; D150 1991-1990			
*#	Tensor de cadena	9-5424	Derecho; Secundario	*	Set	C-3028	Motor para trabajo pesado
*#	Tensor de cadena	9-5425	Izquierdo; Secundario	#	Set	C-3072	
*#	Guia de tensor	9-5427	Req. 2; Brazo tensor; Secundario	#	Eng. arbol de levas	S712T	46T Frente
*#	Guia de cadena	9-5426	Req. 2; Superior; Secundario	#	Engrane de ciguenal	S721	23T Externo
Ram 1500 2007-2003				*	Cadena	C160	68L Centro; Motor para trabajo pesado
*	Kit de cadena	9-0393SD	Frente; Rueda NGC; Precauci	#	Cadena	C380	68L Centro; Cadena tipo silenciosa
#	Kit de cadena	9-0393SX	Frente; Sin engranes	Dakota 1999-1992; W150 1993-1992; B150 1994-1992; Ram 3500 Van 2003-1999; B250 1994-1992; Ramcharger 1993-1992; B2500 1998-1995; D250 1993-1992; Ram 2500 1996-1994; Ram 1500 2001-1994; B1500 1998-1995; B350 1994-1992; D150 1993-1992; Ram 1500 Van 2003-1998,1996-1995; B3500 1998-1995; W250 1993-1992; Ram 2500 Van 2003-1997; Durango 2000-1998			
*	Eng. arbol de levas	S852	30T Izquierdo	*	Set	C-3072	
*	Eng. arbol de levas	S870	30T Frente Der.; Rueda NGC	*	Eng. arbol de levas	S712T	46T Frente
*	Engrane de ciguenal	S861	25T Externo	*	Engrane de ciguenal	S721	23T Externo
*	Engrane loco	S863	50T Primario	*	Cadena	C380	68L Centro; Cadena tipo silenciosa
*	Engrane loco	S865	30T Secundario	59 5.3L V8 5327cc 325 CID			
*#	Cadena	C393	70L Centro; Primario	Sierra 1959-1957; Royal 1958-1957; Coronet 1958-1957; D500 1957; Custom 1958-1957			
*#	Cadena	C394	106L Req. 2; Superior; Secundario		Cadena	C160	68L Centro; Doble rodillo; P/ trabajo pesado
*#	Tensor de cadena	9-5423	Centro; Primario	60 5.3L V8 5343cc 326 CID			
*#	Tensor de cadena	9-5424	Derecho; Secundario	Coronet 1959; Custom 1959			
*#	Tensor de cadena	9-5425	Izquierdo; Secundario		Cadena	C160	68L Centro; Doble rodillo; P/ trabajo pesado
*#	Guia de tensor	9-5427	Req. 2; Brazo tensor; Secundario	61 5.6L V8 5572cc 340 CID			
*#	Guia de cadena	9-5426	Req. 2; Superior; Secundario	Coronet 1973-1972; Challenger 1973-1970; Charger 1973-1971; Dart 1973-1970			
Ram 1500 2013-2008				*	Set	C-3028	Motor para trabajo pesado
	Tensor de cadena	9-5423	Centro; Primario	*	Eng. arbol de levas	S402	46T Frente; Motor para trabajo pesado
	Tensor de cadena	9-5424	Derecho; Secundario	*	Engrane de ciguenal	S297	23T Externo; Motor para trabajo pesado
	Tensor de cadena	9-5425	Izquierdo; Secundario	*	Cadena	C160	68L Centro; Doble rodillo; P/ trabajo pesado
56	5.1L V8 5130cc 313 CID			59 5.3L V8 5327cc 325 CID			
Wm300 Power Wagon 1962-1960				Sierra 1959-1957; Royal 1958-1957; Coronet 1958-1957; D500 1957; Custom 1958-1957			
	Engrane de ciguenal	S297	23T Externo; Mod. 300, 400, 500, 600		Cadena	C160	68L Centro; Doble rodillo; P/ trabajo pesado
	Cadena	C160	68L Centro; Doble rodillo; P/ trabajo pesado	60 5.3L V8 5343cc 326 CID			
57 5.2L V8 318 CID				Coronet 1959; Custom 1959			
Dart 1976-1967; B300 Van 1974-1971; W200 Pickup 1974-1969; St. Regis 1981-1979; D200 Pickup 1974-1968; CB300 1974; W200 1975; Monaco 1978-1975,1970-1968; Royal Monaco 1977,1975; Coronet 1976-1967; M350 1974; B100 Van 1974-1971; M300 1974; A100 Truck 1970-1967; Challenger 1974-1970; B200 Van 1974-1971; D300 Pickup 1974-1968; Polara 1973-1968; Diplomat 1982-1977; Ramcharger 1974; Aspen 1980-1976; Charger 1978-1967; Magnum 1979-1978; D100 Pickup 1974-1968; Mirada 1982-1980; W300 Pickup 1974-1968; W100 Pickup 1974-1968					Cadena	C160	68L Centro; Doble rodillo; P/ trabajo pesado
*	Set	C-3002N		61 5.6L V8 5572cc 340 CID			

DESCRIPCIÓN	PARTE	#DIENTES	NOTAS
DODGE - continuación			
62 5.7L V8 345 CID			
Ram 1500 2008-2003; Ram 3500 2008-2003; Magnum 2008-2005; Durango 2006-2004; Ram 2500 2008-2003; Charger 2008-2006			
* Kit de cadena	9-0704S		Frente
# Set	C-3232		
*# Eng. arbol de levas	S896T	52T	Frente
*# Engrane de ciguenal	S889	26T	Externo
*# Cadena	C704	86L	Centro
* Tensor de cadena	9-5489		Superior
63 5.8L V8 5802cc 354 CID			
Sierra 1957; D500 1957; Custom 1957; Lancer 1957; D501 1957; Truck 1959-1957; Coronet 1957; Royal 1957			
Engrane de ciguenal	S297	23T	Externo
Cadena	C160	68L	Centro
64 5.9L V8 360 CID			
W100 1977-1975; Magnum 1979-1978; P375 1968; W200 1980-1975; St. Regis 1980-1979; D150 1982-1977; D200 Pickup 1974-1971; W350 1982-1981; B300 Van 1974-1971; B200 1980-1975; W300 Pickup 1974-1971; Aspen 1980-1976; Coronet 1976-1973; B100 1978-1976; B300 1980-1975; D400 1981-1978; D250 1982-1981; Dart 1976-1974; D300 Pickup 1974-1971; CB300 1980-1974; Mirada 1980; Diplomat 1979-1978; W200 Pickup 1974-1971; D100 Pickup 1974-1971; Polara 1973-1971; D200 1980-1975; RD200 1980-1978; B250 1981; B200 Van 1974-1971; D350 1982-1981; B350 1982-1981; Charger 1978-1974; P200 1972-1970; D100 1979-1975; D300 1980-1975; Ramcharger 1981-1974; W150 1981-1977; W300 1980-1975; P300 1972-1971; Monaco 1978-1971; W250 1982-1981; B100 Van 1974-1971; D450 1981-1978; W100 Pickup 1974-1972; Royal Monaco 1977-1975			
* Set	C-3002K		Motor Estandar
# Set	C-3002N		
+ Set	C-3028		Motor premium; Motor para trabajo pesado
# Eng. arbol de levas	S358N	46T	Frente; Motor Estandar
* Eng. arbol de levas	S358T	46T	Frente; Motor Estandar
+ Eng. arbol de levas	S402	46T	Frente; Motor premium; Motor para trabajo pesado
+ Engrane de ciguenal	S297	23T	Externo; Motor premium; Motor para trabajo pesado
*# Engrane de ciguenal	S359	23T	Externo; Motor Estandar
+ Cadena	C160	68L	Centro; Motor premium; Motor para trabajo pesado
*# Cadena	C361	68L	Centro; Motor Estandar
W250 1989-1984; Ramcharger 1989-1984; D100 1988-1986; W100 1988-1986; B250 1989-1984; D250 1989-1984; D150 1989-1984; W350 1989-1983; B350 1989-1983; W150 1989-1984; D350 1989-1983			
* Set	C-3002K		Motor Estandar
# Set	C-3028		Motor premium; Motor para trabajo pesado
Eng. arbol de levas	S358N	46T	Frente; Motor Estandar
* Eng. arbol de levas	S358T	46T	Frente; Motor Estandar
# Eng. arbol de levas	S402	46T	Frente; Motor premium; Motor para trabajo pesado
# Engrane de ciguenal	S297	23T	Externo; Motor premium; Motor para trabajo pesado
* Engrane de ciguenal	S359	23T	Externo; Motor Estandar
# Cadena	C160	68L	Centro; Motor premium; Motor para trabajo pesado
* Cadena	C361	68L	Centro; Motor Estandar
Challenger 1974			
* Set	C-3002N		

DESCRIPCIÓN	PARTE	#DIENTES	NOTAS
DODGE - continuación			
64 5.9L V8 360 CID (continuación)			
Durango 2003-1998; Ram 3500 2002-1994; B350 1994-1990; Ram 4000 2001, 1996-1995; Ram 1500 Van 2003-1999; W250 1993-1990; Ram 2500 Van 2003-1999; D350 1993-1990; B1500 1998; Ram 2500 2002-1994; B2500 1998-1995; W350 1993-1990; Ram 3500 Van 2003-1999, 1997; B3500 1998-1995; Ram 1500 2003-1994; D250 1993-1990; D150 1993, 1991-1990; B250 1994-1990; Ramcharger 1993-1990; Dakota 2003-1998; W150 1993, 1991-1990			
* Set	C-3072		Motor Estandar
* Eng. arbol de levas	S712T	46T	Frente; Motor Estandar
* Engrane de ciguenal	S721	23T	Externo; Motor Estandar
* Cadena	C380	68L	Centro; Motor Estandar
65 5.9L V8 361 CID			
Suburban 1958; Sierra 1959-1958; Coronet 1965; 880 1963; Dart 1961-1960			
Cadena	C168	66L	Centro; Motor de carreras de alto rendimiento
66 5.9L V8 5899cc 360 CID			
Coronet 1972-1971; Challenger 1974-1971; Dart 1973-1971; Charger 1973-1971			
* Set	C-3002K		Motor Estandar
Eng. arbol de levas	S358N	46T	Frente; Motor Estandar
* Eng. arbol de levas	S358T	46T	Frente; Motor Estandar
* Engrane de ciguenal	S359	23T	Externo; Motor Estandar
* Cadena	C361	68L	Centro; Motor Estandar
67 5.9L V8 5917cc 361 CID			
880 1964-1963; Coronet 1965, 1959-1958; D500 1958; 440 1964-1963; Lancer 1959-1958; Sierra 1959-1958; Dart 1962-1960; Polara 1964-1960; 330 1964-1963; Royal 1959-1958; Phoenix 1961-1960; Matador 1960; Seneca 1961; Custom 1964-1958; Pioneer 1961			
Engrane de ciguenal	S291	19T	Externo; Exceptuando motor de carreras
Cadena	C168	66L	Centro; Motor de carreras de alto rendimiento
Cadena	C495	50L	Centro; Exceptuando motor de carreras
Charger 1966; Coronet 1966			
Cadena	C501	50L	Centro; Exceptuando motor de carreras
68 6.1L V8 6059cc 370 CID			
Magnum 2009-2006; Charger 2010-2006; Challenger 2010-2008			
* Kit de cadena	9-0704S		Frente
# Set	C-3232		
*# Eng. arbol de levas	S896T	52T	Frente
*# Engrane de ciguenal	S889	26T	Externo
*# Cadena	C704	86L	Centro
* Tensor de cadena	9-5489		Superior
69 6.3L V8 383 CID			
Coronet 1971-1967; Monaco 1971-1967; W300 Series 1967; Dart 1969-1967; W100 Pickup 1971-1968; D200 Pickup 1971-1968; W300 Pickup 1971, 1969-1968; Polara 1971-1968; Charger 1971-1967; Challenger 1971-1970; D100 Pickup 1971-1968; D300 Pickup 1971-1968; W200 Pickup 1971-1969			
Cadena	C501	50L	Centro; Clutch de 11"
70 6.6L V8 400 CID			
D100 Pickup 1974-1971; Coronet 1976-1972; Ramcharger 1978-1976, 1974; Royal Monaco 1977-1975; D100 1978-1976; Magnum 1978; W200 Pickup 1974, 1971; Monaco 1978-1972; W300 1978-1976; W200 1978-1976; D300 Pickup 1974-1971; B200 1978-1976; W100 Pickup 1974, 1971; B300 1978-1976; W100 1977-1975; CB300 1978-1976; D200 1978-1975; D200 Pickup 1974-1971; B200 Van 1974; Charger 1978-1972; W150 1978-1977; D150 1978-1977; D300 1978-1976; Polara 1973-1972			
Cadena	C168	66L	Centro; Motor de carreras de alto rendimiento
Cadena	C501	50L	Centro

DESCRIPCIÓN	PARTE	#DIENTES	NOTAS
DODGE - continuación			
71 6.6L V8 6555cc 400 CID Challenger 1974-1972; W300 Pickup 1974-1971; B200 Van 1973-1972; W100 Pickup 1973-1972; W200 Pickup 1973-1972; B300 Van 1974-1972			
Cadena	C168	66L	Centro; Motor de carreras de alto rendimiento
Cadena	C501	50L	Centro
72 6.7L V8 6769cc 413 CID 330 1963; Monaco 1965; Dart 1965, 1963-1961; Polara 1965, 1963-1961; 880 1963; 440 1963; Lancer 1962-1961; Custom 1965, 1963-1961; Coronet 1965			
Engrane de ciguena	S291	19T	Externo; Exceptuando motor de carreras
Cadena	C168	66L	Centro; Cadena doble de rodillos
Cadena	C495	50L	Centro; Exceptuando motor de carreras
73 7.0L V8 6981cc 426 CID Monaco 1965; Custom 1965-1963; 330 1964-1963; Polara 1965-1963; 880 1964-1963; 440 1964-1963; Coronet 1965			
Engrane de ciguena	S291	19T	Externo; Exceptuando motor de carreras
Cadena	C168	66L	Centro; Motor de carreras de alto rendimiento
Cadena	C495	50L	Centro; Exceptuando motor de carreras
Challenger 1971-1970; Coronet 1970-1966; Polara 1967-1966; Monaco 1966; Charger 1971-1966			
Cadena	C168	66L	Centro
74 7.2L V8 440 CID Royal Monaco 1977-1975; B200 Van 1974; Charger 1974-1966; M300 1974; D100 1978-1975; Polara 1973-1968; Monaco 1978-1967; W100 Pickup 1974; D300 Pickup 1974-1973; W150 1978; Coronet 1976-1972, 1970-1966; W100 1977-1975; D400 1978; W200 Pickup 1974; M350 1974; D300 1978-1975; D100 Pickup 1974-1973; W300 1978-1975; W200 1978-1975; B200 1978-1975; D200 1978-1975; CB300 1978-1977; B300 1978-1975; D450 1978; D200 Pickup 1974-1973; D150 1978; Ramcharger 1978-1974; Challenger 1971-1970; B100 Van 1974			
Cadena	C168	66L	Centro; Motor de carreras de alto rendimiento
Cadena	C501	50L	Centro; Exceptuando motor de carreras
75 8.0L V10 7990cc 488 CID Viper 2002-1996			
* Set	C-3093		
* Eng. arbol de levas	S800T	46T	Frente
* Cadena	C160	68L	Centro
76 8.0L V10 7990cc 488 CID VIN: W Ram 2500 2002-1994; Ram 3500 2002-1994			
Engrane de ciguena	S801	23T	Externo
Cadena	C380	68L	Centro; Cadena tipo silenciosa
EAGLE ÍNDICE DEL MOTOR			
1.5L L4 1468cc 90 CID			Línea 1
1.5L L4 1468cc 90 CID SOHC			Línea 2
1.6L L4 1597cc 98 CID			Línea 3
1.8L L4 1755cc 107 CID SOHC VIN: B			Línea 4
1.8L L4 1834cc 112 CID			Línea 5
2.0L L4 1997cc 122 CID DOHC			Línea 6
2.0L L4 1997cc 122 CID DOHC VIN: Y			Línea 7
2.2L L4 2163cc 132 CID			Línea 8
2.4L L4 2351cc VIN: G			Línea 9
2.4L L4 2351cc VIN: W			Línea 10
2.5L L4 150 CID			Línea 11
3.0L V6 2972cc 182 CID			Línea 12
3.3L V6 3301cc 201 CID			Línea 13
3.5L V6 3497cc 215 CID VIN: F			Línea 14

DESCRIPCIÓN	PARTE	#DIENTES	NOTAS
EAGLE			
1 1.5L L4 1468cc 90 CID Summit 1990-1989; Vista 1990-1989			
Banda	B128	92T	8 valvulas; Arbol de levas; P/ Mot. con interferencia
Tensor de banda	9-5033		8 valvulas; Frente
2 1.5L L4 1468cc 90 CID SOHC Summit 1996-1991			
* Kit de banda	BK191		12 valvulas; P/ Mot. con interferencia
* Banda	B191	92T	12 valvulas; Arbol de levas; P/ Mot. con interferencia
* Tensor de banda	9-5224		12 valvulas; Frente
3 1.6L L4 1597cc 98 CID Summit 1990-1989			
Banda	B165	151T	Arbol de levas
Polea loca	9-5194		Derecho
4 1.8L L4 1755cc 107 CID SOHC VIN: B Talon 1994-1993			
* Kit de banda	BK158		
* Banda	B158	122T	Arbol de levas
* Tensor de banda	9-5160		Frente
* Banda del balanceador	B159	55T	
5 1.8L L4 1834cc 112 CID Summit 1996-1992			
Banda	B201	121T	16 valvulas; Arbol de levas
6 2.0L L4 1997cc 122 CID DOHC Talon 1992-1990			
* Kit de banda	BK167		16 valvulas; P/ Mot. con interferencia
* Banda	B167	153T	16 valvulas; Arbol de levas; P/ Mot. con interferencia
Tensor de banda	9-5225		16 valvulas; Frente; Hasta Abr. 1992
* Banda del balanceador	B168	65T	16 valvulas; P/ Mot. con interferencia
* Tensor de banda de balanceador	9-5197		16 valvulas
* Polea loca	9-5194		16 valvulas; Derecho
* Polea loca	9-5274		16 valvulas; Izquierdo
Talon 1998-1993			
* Kit de banda	BK167		16 valvulas; P/ Mot. con interferencia
* Banda	B167	153T	16 valvulas; Arbol de levas; P/ Mot. con interferencia
* Banda del balanceador	B168	65T	16 valvulas; P/ Mot. con interferencia
* Tensor de banda de balanceador	9-5197		16 valvulas
* Polea loca	9-5194		16 valvulas; Derecho
* Polea loca	9-5274		16 valvulas; Izquierdo
7 2.0L L4 1997cc 122 CID DOHC VIN: Y Talon 1998-1995			
* Kit de banda	BK246		P/ Mot. con interferencia
* Banda	B246	150T	Arbol de levas; P/ Mot. con interferencia
Tensor de banda	9-5499		Frente
* Polea loca	9-5405		Req. 2
8 2.2L L4 2163cc 132 CID Medallion 1989-1988			
* Kit de banda	BK153		
Banda	B140	118T	Arbol de levas
* Banda	B153	124T	Arbol de levas
* Tensor de banda	9-5192		Frente

DESCRIPCIÓN	PARTE	#DIENTES	NOTAS	DESCRIPCIÓN	PARTE	#DIENTES	NOTAS
EAGLE - continuación				FORD ÍNDICE DEL MOTOR			
9	2.4L L4 2351cc VIN: G Summit 1996-1993			1.6L L4 1598cc 98 CID			Línea 4
	Banda	B230	124T Arbol de levas	1.6L L4 1598cc 98 CID OHV			Línea 5
	Banda del balanceador	B168	65T	1.6L L4 1598cc 98 CID SOHC			Línea 6
	Tensor de banda de balanceador	9-5197		1.6L L4 1599cc 98 CID OHV VIN: W			Línea 7
10	2.4L L4 2351cc VIN: W Summit 1992			1.6L L4 1600cc 98 CID			Línea 8
	Banda	B204	123T Arbol de levas; Traccion Del.	1.6L L4 1600cc 98 CID SOHC			Línea 9
	Tensor de banda	9-5196	Traccion Del.; Frente	1.8L L4 110 CID			Línea 10
	Banda del balanceador	B159	55T Traccion Del.	1.8L L4 112 CID DOHC			Línea 11
	Tensor de banda de balanceador	9-5106	Traccion Del.	1.9L L4 116 CID SOHC VIN: 9			Línea 12
11	2.5L L4 150 CID Premier 1989-1988			1.9L L4 116 CID SOHC VIN: J			Línea 13
*	Kit de cadena	9-4023S	Frente	2.0L L4 121 CID DOHC			Línea 14
#	Set	C-3062		2.0L L4 1989cc 121 CID DOHC			Línea 15
*#	Eng. arbol de levas	S608T	48T Frente	2.0L L4 1989cc 121 CID SOHC VIN: P			Línea 16
*#	Engrane de ciguenal	S607	24T Externo	2.0L L4 1989cc 122 CID			Línea 17
#	Cadena	9-4023	64L Centro	2.0L L4 1989cc 122 CID SOHC VIN: H			Línea 18
*	Tensor de cadena	9-5167	Superior	2.0L L4 1989cc 122 CID VIN: A			Línea 19
*	Damper	9-5337	Derecho	2.0L L4 1989cc 122 CID VIN: C			Línea 20
12	3.0L V6 2972cc 182 CID Premier 1992-1988			2.0L L4 1989cc 122 CID VIN: X			Línea 21
	Cadena	9-4173	94L Req. 2; Centro	2.2L L4 133 CID SOHC			Línea 22
	Guia de cadena	9-5219	Derecho	2.3L L4 140 CID			Línea 23
13	3.3L V6 3301cc 201 CID Vision 1997-1993			2.3L L4 140 CID OHV			Línea 24
*	Set	C-3077		2.3L L4 140 CID SOHC			Línea 25
*	Eng. arbol de levas	S788T	40T Frente	2.3L L4 140 CID VIN: E			Línea 26
*	Engrane de ciguenal	S715	20T Externo	2.4L L6 144 CID			Línea 27
*	Cadena	C388	64L Centro	2.4L L6 2360cc 144 CID			Línea 28
14	3.5L V6 3497cc 215 CID VIN: F Vision 1997-1995			2.5L L4 153 CID OHV VIN: D			Línea 29
*	Kit de banda	BK255		2.5L L4 153 CID VIN: C			Línea 30
*	Banda	B255	202T Arbol de levas	2.5L V6 2450cc 152 CID VIN: B			Línea 31
*	Polea loca	9-5357	Derecho	2.5L V6 2450cc 155 CID DOHC			Línea 32
EDSEL ÍNDICE DEL MOTOR				2.8L L6 170 CID			Línea 33
4.8L V8 4786cc 292 CID			Línea 1	2.8L L6 2786cc 170 CID			Línea 34
5.4L V8 5441cc 332 CID			Línea 2	2.8L V6 171 CID			Línea 35
5.9L V8 5917cc 361 CID			Línea 3	2.9L V6 177 CID			Línea 36
6.7L V8 6720cc 410 CID			Línea 4	3.0L V6 182 CID			Línea 37
EDSEL				3.0L V6 182 CID DOHC VIN: S			Línea 38
1	4.8L V8 4786cc 292 CID Ranger 1960-1959			3.0L V6 182 CID OHV			Línea 39
*	Set	C-3031		3.0L V6 182 CID OHV VIN: 1			Línea 40
*	Eng. arbol de levas	S249	42T Frente	3.0L V6 182 CID OHV VIN: 2			Línea 41
2	5.4L V8 5441cc 332 CID Corsair 1959			3.0L V6 182 CID OHV VIN: U			Línea 42
	Cadena	C494	48L Centro	3.0L V6 182 CID VIN: Y			Línea 43
3	5.9L V8 5917cc 361 CID Bermuda 1958; Ranger 1958; Corsair 1959; Pacer 1958; Villager 1958; Roundup 1958			3.0L V6 183 CID DOHC			Línea 44
	Cadena	C494	48L Centro	3.2L V6 195 CID DOHC VIN: P			Línea 45
4	6.7L V8 6720cc 410 CID Citation 1958; Corsair 1958			3.3L L6 200 CID			Línea 46
	Cadena	C493	52L Centro	3.3L L6 3277cc 200 CID			Línea 47
FORD ÍNDICE DEL MOTOR				3.5L L6 3524cc 215 CID			Línea 48
1.3L L4 1295cc			Línea 1	3.6L L6 3655cc 223 CID			Línea 49
1.6L L4 1596cc 97 CID			Línea 2	3.6L V8 3622cc 221 CID			Línea 50
1.6L L4 1596cc 97 CID SOHC			Línea 3	3.7L L6 223 CID			Línea 51
				3.8L V6 232 CID VIN: 3			Línea 52
				3.8L V6 232 CID VIN: 4			Línea 53
				3.8L V6 232 CID VIN: R			Línea 54
				3.9L L6 240 CID			Línea 55
				3.9L L6 3933cc 240 CID			Línea 56
				3.9L V6 238 CID OHV			Línea 57
				3.9L V8 3917cc 239 CID			Línea 58
				4.0L V6 245 CID			Línea 59
				4.0L V6 245 CID OHV VIN: X			Línea 60
				4.0L V6 245 CID SOHC			Línea 61
				4.1L L6 250 CID			Línea 62
				4.1L L6 250 CID VIN: L			Línea 63
				4.2L V6 256 CID VIN: 2			Línea 64
				4.2L V8 255 CID			Línea 65
				4.2L V8 255 CID VIN: D			Línea 66
				4.2L V8 4196cc 256 CID			Línea 67

DESCRIPCIÓN	PARTE	#DIENTES	NOTAS	DESCRIPCIÓN	PARTE	#DIENTES	NOTAS
FORD ÍNDICE DEL MOTOR				FORD - continuación			
4.3L L6 4294cc 262 CID			Línea 68	3 1.6L L4 1596cc 97 CID SOHC			
4.3L V8 260 CID			Línea 69	Fiesta Ikon 2007-2003			
4.3L V8 4261cc 260 CID			Línea 70	* Kit de cadena	9-4800S		
4.4L V8 4458cc 272 CID			Línea 71	Ikon 2006-2004; Ka 2006-2002; Fiesta 2006-2003,2001; Fiesta Ikon 2002			
4.6L V8 281 CID SOHC			Línea 72	* Kit de cadena	9-4800S		
4.6L V8 281 CID SOHC VIN: 6			Línea 73	* Eng. arbol de levas	S1401		
4.6L V8 281 CID SOHC VIN: 8			Línea 74	* Engrane de ciguenal	S1400		
4.6L V8 281 CID SOHC VIN: H			Línea 75	* Tensor de cadena	9-9407		
4.6L V8 281 CID SOHC VIN: W			Línea 76	* Guia de tensor	9-9405		Derecho
4.6L V8 281 CID SOHC VIN: X			Línea 77	* Guia de cadena	9-9406		Izquierdo
4.7L V8 289 CID			Línea 78	4 1.6L L4 1598cc 98 CID			
4.7L V8 4727cc 289 CID			Línea 79	Courier 2002-2001			
4.8L V8 292 CID			Línea 80	Cadena	9-4800	114L	
4.8L V8 4786cc 292 CID			Línea 81	5 1.6L L4 1598cc 98 CID OHV			
4.9L L6 300 CID			Línea 82	Fiesta 1980-1978			
4.9L L6 300 CID VIN: Y			Línea 83	Cadena	C172	46L	Centro; Motor 3036E
5.0L V8 302 CID			Línea 84	6 1.6L L4 1598cc 98 CID SOHC			
5.1L V8 5114cc 312 CID			Línea 85	Courier 2002-2001			
5.4L V8 330 CID			Línea 86	* Kit de cadena	9-4800S		
5.4L V8 330 CID SOHC			Línea 87	* Eng. arbol de levas	S1401		
5.4L V8 5408cc 330 CID SOHC			Línea 88	* Engrane de ciguenal	S1400		
5.4L V8 5441cc 332 CID			Línea 89	* Tensor de cadena	9-9407		
5.8L V8 351 CID			Línea 90	* Guia de tensor	9-9405		Derecho
5.8L V8 351 CID VIN: C			Línea 91	* Guia de cadena	9-9406		Izquierdo
5.8L V8 351 CID VIN: H			Línea 92	EXP 1985-1982; Escort 1985-1981			
5.8L V8 352 CID			Línea 93	Engrane de ciguenal	S419	19T	Externo; Engrane P/ banda
5.8L V8 5752cc 351 CID			Línea 94	* Kit de banda	BK067		
5.8L V8 5769cc 352 CID			Línea 95	* Banda	B067	97T	Arbol de levas; P/ Mot. con interferencia
5.9L V8 360 CID VIN: Y			Línea 96	* Tensor de banda	9-5114		Frente
5.9L V8 5899cc 360 CID			Línea 97	7 1.6L L4 1599cc 98 CID OHV VIN: W			
5.9L V8 5917cc 361 CID			Línea 98	Pinto 1973-1971			
6.1L V8 370 CID			Línea 99	Cadena	C172	46L	Centro
6.4L V8 390 CID			Línea 100	8 1.6L L4 1600cc 98 CID			
6.4L V8 6391cc 390 CID			Línea 101	Courier 2006-2003			
6.6L V8 400 CID VIN: S			Línea 102	Cadena	9-4800	114L	
6.6L V8 400 CID VIN: Z			Línea 103	9 1.6L L4 1600cc 98 CID SOHC			
6.6L V8 6556cc 400 CID VIN: S			Línea 104	Courier 2006-2003			
6.7L V8 406 CID			Línea 105	* Kit de cadena	9-4800S		
6.7L V8 410 CID			Línea 106	* Eng. arbol de levas	S1401		
6.8L V10 415 CID			Línea 107	* Engrane de ciguenal	S1400		
6.8L V10 415 CID VIN: S			Línea 108	* Tensor de cadena	9-9407		
6.9L V8 420 CID VIN: 1			Línea 109	* Guia de tensor	9-9405		Derecho
7.0L V8 427 CID			Línea 110	* Guia de cadena	9-9406		Izquierdo
7.0L V8 429 CID			Línea 111	10 1.8L L4 110 CID			
7.0L V8 6997cc 427 CID			Línea 112	Courier 1978-1972			
7.0L V8 7014cc 428 CID			Línea 113	Eng. arbol de levas	S450	38T	Frente
7.0L V8 7030cc 429 CID			Línea 114	Engrane de ciguenal	S449	19T	Interno
7.3L V8 445 CID			Línea 115	Engrane de ciguenal	S451	19T	Externo
7.5L V8 460 CID			Línea 116	Cadena	9-4133	106L	Centro
7.5L V8 7539cc 460 CID			Línea 117	Tensor de cadena	9-5046		Superior
FORD							
1 1.3L L4 1295cc				Guia de cadena	9-5040		Izquierdo
Festiva 1989-1988				Damper	9-5074		
* Kit de banda	BK141			Engrane de bomba de aceite	S452	33T	
* Banda	B141	107T	Arbol de levas	Cadena de bomba de aceite	9-4005	46L	
* Tensor de banda	9-5164		Frente	11 1.8L L4 112 CID DOHC			
Aspire 1997-1994; Festiva 1993-1990				Escort 1996-1991			
Banda	B185	107T	Arbol de levas	* Kit de banda	BK179		
2 1.6L L4 1596cc 97 CID				* Banda	B179	145T	Arbol de levas
Ka 2006-2001; Fiesta Ikon 2002; Fiesta 2006-2003,2001; Ikon 2006-2004				* Tensor de banda	9-5213		Frente
Cadena	9-4800	114L		* Polea loca	9-5214		Inferior

DESCRIPCIÓN	PARTE	#DIENTES	NOTAS	DESCRIPCIÓN	PARTE	#DIENTES	NOTAS
FORD - continuación				FORD - continuación			
12	1.9L L4 116 CID SOHC VIN: 9			15	2.0L L4 1989cc 121 CID DOHC (continuación)		
Escort 1990-1985; EXP 1988-1986				Escape 2004-2001; Focus 2000; Contour 2000; Escort 2003-2002,2000			
	Engrane de ciguenal	S419	19T Externo; Engrane P/ banda	*	Kit de banda	BK294A	
*	Kit de banda	BK067		*	Banda	B294	129T Arbol de levas
*	Banda	B067	97T Arbol de levas; P/ Mot. con interferencia	*	Tensor de banda	9-5479	Frente
*	Tensor de banda	9-5114	Frente	*	Polea loca	9-5476	Superior Izquierdo
	13 1.9L L4 116 CID SOHC VIN: J				16 2.0L L4 1989cc 121 CID SOHC VIN: P		
Escort 1996-1992				Escort 2002-1997; Focus 2004-2000			
*	Kit de banda	BK194		*	Kit de banda	BK283	
*	Banda	B194	196T Arbol de levas	*	Banda	B283	99T Arbol de levas
*	Tensor de banda	9-5350	Frente	*	Tensor de banda	9-5475	Frente
Escort 1991					17 2.0L L4 1989cc 122 CID		
*	Kit de banda	BK194	Desde 25-Mar-1991	Courier 1980-1979			
*	Banda	B194	196T Arbol de levas; Desde 25-Mar-1991		Eng. arbol de levas	S456	38T Frente
*	Tensor de banda	9-5350	Frente; Desde 25-Mar-1991		Engrane de ciguenal	S449	19T Interno
	14 2.0L L4 121 CID DOHC				Engrane de ciguenal	S451	19T Externo
EcoSport 2008-2004; Focus 2011-2005					Cadena	9-4133	106L Centro
*	Kit de cadena	9-0727S	Frente		Tensor de cadena	9-5047	Superior
*	Eng. arbol de levas	S898T	38T Req. 2; Frente		Guia de cadena	9-5040	Izquierdo
*	Engrane de ciguenal	S891	19T Externo		Damper	9-5074	
*	Cadena	C727F	134L Superior; Primario		Engrane de bomba de aceite	S452	33T
*	Tensor de cadena	9-5514	Superior derecha; Primario		Cadena de bomba de aceite	9-4005	46L
*	Tensor de cadena	9-5516	Inferior; P/ cadena de bomba de aceite	Courier 1982-1981			
*	Guia de tensor	9-5555	Primario; Brazo tensor		Eng. arbol de levas	S456	38T Frente
*	Guia de cadena	9-5517	Inferior; P/ cadena de bomba de aceite		Engrane de ciguenal	S449	19T Interno
*	Guia de cadena	9-5556	Superior Izquierdo; Primario		Engrane de ciguenal	S453	21T Externo
*	Engrane de bomba de aceite	S893	24T		Cadena	9-4133	106L Centro
*	Cadena de bomba de aceite	C706F	54L		Tensor de cadena	9-5047	Superior
	15 2.0L L4 1989cc 121 CID DOHC				Guia de cadena	9-5077	Frente
Contour 1997-1995					Damper	9-5074	
*	Kit de banda	BK258			Engrane de bomba de aceite	S537	39T
*	Banda	B258	131T Arbol de levas		Cadena de bomba de aceite	9-4032	54L
*	Tensor de banda	9-5390	Frente		18 2.0L L4 1989cc 122 CID SOHC VIN: H		
*	Polea loca	9-5410	Derecho	Tempo 1986-1984; Escort 1987-1984			
*	Polea loca	9-5409	Izquierdo		Tensor de banda	9-5120	Diesel; Frente; Motor RF
Escort 2001; Focus 2004-2001					19 2.0L L4 1989cc 122 CID VIN: A		
*	Kit de banda	BK294		Probe 1997-1993			
#	Kit de banda	BK294A		*	Kit de banda	BK228	Motor FSDE
**	Banda	B294	129T Arbol de levas	*	Banda	B228	135T Arbol de levas; P/ Mot. con interferencia; Motor FSDE
**	Tensor de banda	9-5479	Frente	*	Tensor de banda	9-5407	Frente; Motor FSDE
**	Polea loca	9-5476	Superior Izquierdo	*	Polea loca	9-5408	Motor FSDE
*	Polea loca	9-5477	Inferior Izq.		20 2.0L L4 1989cc 122 CID VIN: C		
#	Polea loca	9-5478	Inferior Izq.	Ranger 1988-1983			
Contour 1998; Escort 1998					Eng. arbol de levas	S446	38T Req. 2; Frente; Engrane P/ banda
*	Kit de banda	BK294			Engrane de ciguenal	S447	19T Externo; Engrane P/ banda
*	Banda	B294	129T Arbol de levas		Banda	B014	129T Arbol de levas
*	Tensor de banda	9-5479	Frente		Tensor de banda	9-5011	Frente
*	Polea loca	9-5476	Superior Izquierdo		21 2.0L L4 1989cc 122 CID VIN: X		
*	Polea loca	9-5477	Inferior Izq.	Mustang II 1974; Pinto 1974-1971			
Contour 1999; Escort 1999					Banda	B013	122T Arbol de levas
*	Kit de banda	BK294	Antes del 28-Mar		22 2.2L L4 133 CID SOHC		
#	Kit de banda	BK294A	Desde el 28-Mar	Probe 1992-1989			
**	Banda	B294	129T Arbol de levas	*	Kit de banda	BK134	Motor F2 Y F2T
**	Tensor de banda	9-5479	Frente	*	Banda	B134	110T Arbol de levas; P/ Mot. con interferencia; Motor F2 Y F2T
**	Polea loca	9-5476	Superior Izquierdo	*	Tensor de banda	9-5166	Frente; Motor F2 Y F2T
*	Polea loca	9-5477	Inferior Izq.; Antes del 28-Mar	*	Polea loca	9-5215	
#	Polea loca	9-5478	Inferior Izq.; Desde el 28-Mar				

DESCRIPCIÓN	PARTE	#DIENTES	NOTAS	DESCRIPCIÓN	PARTE	#DIENTES	NOTAS
FORD - continuación				FORD - continuación			
23	2.3L L4 140 CID			27	2.4L L6 144 CID		
Ranger 2011-2001				Station Bus 1964-1962			
* Kit de cadena	9-0705S		Frente	* Set	C-3026K		
* Eng. arbol de levas	S898T	38T	Req. 2; Frente	* Eng. arbol de levas	S308	38T	Frente
* Engrane de ciguenal	S891	19T	Externo	* Engrane de ciguenal	S397	19T	Externo
* Cadena	C705F	138L	Centro	* Cadena	C351	50L	Centro
* Tensor de cadena	9-5514		Superior derecha; Primario	28	2.4L L6 2360cc 144 CID		
* Tensor de cadena	9-5516		Inferior; P/ cadena de bomba de aceite	Country Sedan 1962; Ranchero 1964-1960; Falcon Sedan Delivery 1964-1961; Club Wagon 1964-1962; Country Squire 1962; Falcon 1964-1960; Ranch Wagon 1962			
* Guia de tensor	9-5513			* Set	C-3026K		
* Guia de cadena	9-5515		Izquierdo	* Eng. arbol de levas	S308	38T	Frente
* Guia de cadena	9-5517		Inferior; P/ cadena de bomba de aceite	* Engrane de ciguenal	S397	19T	Externo
* Engrane de bomba de aceite	S893	24T		* Cadena	C351	50L	Centro
* Cadena de bomba de aceite	C706F	54L		29	2.5L L4 153 CID OHV VIN: D		
24	2.3L L4 140 CID OHV			Taurus 1991-1986			
Tempo 1994-1984				* Kit de cadena	9-0505S		Frente; Con motor HSC
* Kit de cadena	9-0505S		Frente; Con motor HSC	# Set	C-3052		Con motor HSC
# Set	C-3052		Con motor HSC	*# Eng. arbol de levas	S618T	36T	Frente; Con motor HSC
*# Eng. arbol de levas	S618T	36T	Frente; Con motor HSC	*# Engrane de ciguenal	S617	18T	Externo; Con motor HSC
*# Engrane de ciguenal	S617	18T	Externo; Con motor HSC	*# Cadena	C505	46L	Centro; Con motor HSC
*# Cadena	C505	46L	Centro; Con motor HSC	* Tensor de cadena	9-5127		Superior; Con motor HSC
* Tensor de cadena	9-5127		Superior; Con motor HSC	30	2.5L L4 153 CID VIN: C		
25	2.3L L4 140 CID SOHC			Ranger 2001-1998			
Ranger 1992				* Kit de banda	BK276		
Eng. arbol de levas	S446	38T	Req. 2; Frente; Engrane P/ banda	* Banda	B276	131T	Arbol de levas
Engrane de ciguenal	S447	19T	Externo; Engrane P/ banda	* Tensor de banda	9-5011		Frente
* Kit de banda	BK014			31	2.5L V6 2450cc 152 CID VIN: B		
# Kit de banda	BK210		Desde 13-Ene-1992	Probe 1997-1993			
* Banda	B014	129T	Arbol de levas	* Kit de banda	BK214		Motor Mazda
# Banda	B210	129T	Arbol de levas; Desde 13-Ene-1992	* Banda	B214	192T	Arbol de levas; Motor Mazda
*# Tensor de banda	9-5011		Frente	* Tensor de banda	9-5324		Frente; Motor Mazda
Courier 1982-1977; Thunderbird 1984-1983; Fairmont 1983-1978; Pinto 1980-1974; Granada 1982-1981; Mustang 1992-1979; LTD 1986-1983; Aerostar 1987-1986; Mustang II 1978-1974; Ranger 1991-1983				* Polea loca	9-5325		Motor Mazda; Superior derecha
Eng. arbol de levas	S446	38T	Req. 2; Frente; Engrane P/ banda	* Polea loca	9-5326		Motor Mazda; Inferior Der.
Engrane de ciguenal	S447	19T	Externo; Engrane P/ banda	32	2.5L V6 2450cc 155 CID DOHC		
* Kit de banda	BK014			Contour 2000-1996			
* Banda	B014	129T	Arbol de levas	* Kit de cadena	9-0392S		Frente
* Tensor de banda	9-5011		Frente	* Engrane de ciguenal	S833	18T	Externo
Mustang 1993; Ranger 1994-1993				* Cadena	C392	122L	Req. 2; Centro
* Kit de banda	BK210			* Tensor de cadena	9-5418		Req. 2; Superior
* Banda	B210	129T	Arbol de levas	* Guia de tensor	9-5421		Req. 2
* Tensor de banda	9-5011		Frente	* Guia de cadena	9-5419		Derecho
Ranger 1997-1995				* Guia de cadena	9-5420		Izquierdo
* Kit de banda	BK276			Contour 1995			
* Banda	B276	131T	Arbol de levas	* Kit de cadena	9-0392SA		Frente
* Tensor de banda	9-5011		Frente	* Engrane de ciguenal	S833	18T	Externo
26	2.3L L4 140 CID VIN: E			* Cadena	C392	122L	Req. 2; Centro
Ranger 1987-1985				* Guia de tensor	9-5421		Req. 2
Banda	B091	163T	Arbol de levas; Diesel; Turbocargado; P/ Mot. con interferencia	* Guia de cadena	9-5419		Derecho
Tensor de banda	9-5107		Diesel; Frente; Turbocargado	* Guia de cadena	9-5420		Izquierdo
Banda del balanceador	B092	83T	Diesel; Turbocargado; P/ Mot. con interferencia	33	2.8L L6 170 CID		
Tensor de banda de balanceador	9-5108		Diesel; Turbocargado	Station Bus 1965; E-200 Econoline 1971-1968; E-300 Econoline 1970-1969			
				* Set	C-3026K		
				* Eng. arbol de levas	S308	38T	Frente
				* Engrane de ciguenal	S397	19T	Externo
				* Cadena	C351	50L	Centro

DESCRIPCIÓN	PARTE	#DIENTES	NOTAS	DESCRIPCIÓN	PARTE	#DIENTES	NOTAS
FORD - continuación				FORD - continuación			
34	2.8L L6 2786cc 170 CID			41	3.0L V6 182 CID OHV VIN: 2		
E-100 Econoline 1971-1968; Maverick 1972-1969; P-100 1967-1965; Mustang 1965-1964; Ranchero 1965-1961; Falcon 1969-1960; Country Squire 1967-1962; Club Wagon 1967-1962; Fairlane 1966-1963; Bronco 1972-1966; Country Sedan 1967-1962; Ranch Wagon 1967-1962; Sprint 1963; Falcon Sedan Delivery 1965-1961				Taurus 1998-1996			
* Set	C-3026K			* Set	C-3061		
* Eng. arbol de levas	S308	38T	Frente	* Eng. arbol de levas	S636T	38T	Frente
* Engrane de ciguenal	S397	19T	Externo	* Engrane de ciguenal	S649	19T	Externo
* Cadena	C351	50L	Centro	* Cadena	C374	62L	Centro
35	2.8L V6 171 CID			42	3.0L V6 182 CID OHV VIN: U		
Mustang 1979; Ranger 1985-1983; Mustang II 1978-1974; Aerostar 1986; Bronco II 1985-1984; Pinto 1979-1975				Taurus 1998-1986; Probe 1992-1990; Ranger 1998-1991; Aerostar 1997-1990,1987-1986; Tempo 1994-1992; Windstar 1998-1995			
Set de engranajes	2760SA			* Set	C-3061		
36	2.9L V6 177 CID			* Eng. arbol de levas	S636T	38T	Frente
Bronco II 1990-1986; Ranger 1992-1986				* Engrane de ciguenal	S649	19T	Externo
* Kit de cadena	9-4151S		Frente	* Cadena	C374	62L	Centro
# Set	C-3075			43	3.0L V6 182 CID VIN: Y		
*# Eng. arbol de levas	S650	38T	Frente	Taurus 1995-1989			
*# Engrane de ciguenal	S651	19T	Externo	Banda	B248	155T	Arbol de levas; Con motor SHO
# Cadena	9-4151	60L	Centro	44	3.0L V6 183 CID DOHC		
* Tensor de cadena	9-5157		Superior	Five Hundred 2007-2005; Freestyle 2007-2005; Escape 2008-2001			
* Guia de cadena	9-5187		Derecho	* Kit de cadena	9-0708S		Frente
37	3.0L V6 182 CID			* Engrane de ciguenal	S929	21T	Externo
Ranger 2008-1999				* Cadena	C708F	144L	Req. 2; Centro
* Set	C-3218			* Tensor de cadena	9-5549		Req. 2; Superior
* Eng. arbol de levas	S856T	38T		* Guia de tensor	9-5550		Req. 2; Brazo tensor
* Engrane de ciguenal	S859	19T	Externo	* Guia de cadena	9-5551		Izquierdo
* Cadena	C396	62L	Centro	* Guia de cadena	9-5552		Derecho
38	3.0L V6 182 CID DOHC VIN: S			Fusion 2009-2006			
Taurus 2000-1996				* Kit de cadena	9-0708SA		Frente
* Kit de cadena	9-0392S		Frente	* Engrane de ciguenal	S929	21T	Externo
* Engrane de ciguenal	S833	18T	Externo	* Cadena	C708F	144L	Req. 2; Centro
* Cadena	C392	122L	Req. 2; Centro	* Tensor de cadena	9-5549		Req. 2; Superior
* Tensor de cadena	9-5418		Req. 2; Superior	* Guia de tensor	9-5550		Req. 2; Brazo tensor
* Guia de tensor	9-5421		Req. 2	* Guia de cadena	9-5551		Izquierdo
* Guia de cadena	9-5419		Derecho	* Guia de cadena	9-5552		Derecho
* Guia de cadena	9-5420		Izquierdo	45	3.2L V6 195 CID DOHC VIN: P		
Taurus 2005-2001				Taurus 1995-1993			
* Kit de cadena	9-0708S		Frente	Banda	B248	155T	Arbol de levas
* Engrane de ciguenal	S929	21T	Externo	46	3.3L L6 200 CID		
* Cadena	C708F	144L	Req. 2; Centro	Galaxie 500 1963; Thunderbird 1982-1980; Granada 1982-1975; Fairmont 1983-1978; Bronco 1974-1973; Torino 1968; LTD 1983; Maverick 1977-1969			
* Tensor de cadena	9-5549		Req. 2; Superior	* Set	C-3026K		
* Guia de tensor	9-5550		Req. 2; Brazo tensor	* Eng. arbol de levas	S308	38T	Frente
* Guia de cadena	9-5551		Izquierdo	* Engrane de ciguenal	S397	19T	Externo
* Guia de cadena	9-5552		Derecho	* Cadena	C351	50L	Centro
39	3.0L V6 182 CID OHV			47	3.3L L6 3277cc 200 CID		
Aerostar 1989-1988				Country Sedan 1967-1963; Falcon 1970-1963; Fairlane 1969-1964; Falcon Sedan Delivery 1965-1964; Mustang 1982-1964; Sunliner 1963; Ford 300 1963; Country Squire 1967-1963; Galaxie 1963; Ranch Wagon 1967-1963; Ranchero 1968-1964; Victoria 1963			
* Set	C-3061			* Set	C-3026K		
* Eng. arbol de levas	S636T	38T	Frente	* Eng. arbol de levas	S308	38T	Frente
* Engrane de ciguenal	S649	19T	Externo	* Engrane de ciguenal	S397	19T	Externo
* Cadena	C374	62L	Centro	* Cadena	C351	50L	Centro
Taurus 2007-1999; Windstar 2000-1999				48	3.5L L6 3524cc 215 CID		
* Set	C-3218			Customline 1953-1952; F1 1952-1951; Ranch Wagon 1953-1952; Mainline 1953-1952; Club 1953; Country Squire 1953-1952; F4 1952-1951; F2 1952-1951; Custom 1952; F3 1952-1951; Country Sedan 1953-1952			
* Eng. arbol de levas	S856T	38T		* Set	C-3031		
* Engrane de ciguenal	S859	19T	Externo	* Eng. arbol de levas	S249	42T	Frente
* Cadena	C396	62L	Centro				
40	3.0L V6 182 CID OHV VIN: 1						
Taurus 1998-1993							
* Set	C-3061						
* Eng. arbol de levas	S636T	38T	Frente				
* Engrane de ciguenal	S649	19T	Externo				
* Cadena	C374	62L	Centro				

DESCRIPCIÓN	PARTE	#DIENTES	NOTAS	DESCRIPCIÓN	PARTE	#DIENTES	NOTAS
FORD - continuación				FORD - continuación			
49	3.6L L6 3655cc 223 CID			55	3.9L L6 240 CID		
F-250 Pickup 1961-1960; Club 1959; Skyliner 1957; F-100 Pickup 1963,1961-1960; F Series 1959; F-350 Pickup 1962-1960				E-200 Econoline 1974-1968; F-150 1975; F-100 1975; Galaxie 500 1967-1965; E-300 Econoline 1974-1968; Custom 500 1967-1965			
* Set	C-3031			Set de engranajes	2750AS		Motor para trabajo ligero
* Eng. arbol de levas	S249	42T	Frente	56	3.9L L6 3933cc 240 CID		
F-250 Pickup 1964-1962; Galaxie 1964-1959; Crestline 1954; Park Lane Wagon 1956; Country Squire 1964-1954; Fairlane 1962-1955; Victoria 1964-1962,1960-1954; Country Sedan 1964-1954; Custom 300 1959-1957; Skyliner 1956-1954; Customline 1956-1954; Club 1958-1955; Ranchero 1959-1957; Del Rio Wagon 1958-1957; F Series 1958-1957; Starliner 1960; Ranch Wagon 1964-1954; Sunliner 1964-1963,1960-1954; Courier Sedan Delivery 1960-1954; Mainline 1956-1954; F-100 Pickup 1964,1962; Custom 1964,1957; F-350 Pickup 1964-1963; Ford 300 1963				Country Squire 1967-1965; Ranch Wagon 1969-1965; Custom 500 1972-1968; Custom 1972-1968,1966; Galaxie 500 1972-1968; Club Wagon 1967; Galaxie 1966-1965; Country Sedan 1970-1965			
* Set	C-3031		Exc. Mot. de policia y taxi	Set de engranajes	2750AS		Motor para trabajo ligero
* Eng. arbol de levas	S249	42T	Frente; Exc. Mot. de policia y taxi	P-350 1972-1968			
50 3.6L V8 3622cc 221 CID				Set de engranajes	2750AS		Motor para trabajo ligero
Fairlane 1963-1962; Sprint 1963				Set de engranajes	2764S		Motor para trabajo pesado
* Set	C-3032			Set de engranajes	2766S		Motor para trabajo ligero
* Engrane de ciguenal	S327	21T	Externo	Engranaje de leva	2750A		Frente; Motor para trabajo ligero
Cadena	C163	58L	Centro; Motor para trabajo pesado	Engranaje de leva	2764	58T	Frente; P/ trabajo pesado
* Cadena	C356	58L	Centro	Bronco 1967			
51 3.7L L6 223 CID				Set de engranajes	2750AS		Motor para trabajo ligero
Galaxie 500 1964-1962				Set de engranajes	2764S		Motor para trabajo pesado
* Set	C-3031		Exc. Mot. de policia y taxi	Set de engranajes	2766S		Motor para trabajo ligero
* Eng. arbol de levas	S249	42T	Frente; Exc. Mot. de policia y taxi	Engranaje de leva	2750A		Frente; Motor para trabajo ligero
52 3.8L V6 232 CID VIN: 3				Engranaje de leva	2764	58T	Frente; P/ trabajo pesado
Mustang 1986-1983; F-100 1983-1982; Granada 1982; LTD 1986-1983; Thunderbird 1987-1982				Engranaje de leva	2766	58T	Frente; Fibra
* Set	C-3051K			Engranaje de ciguenal	2765	29T	Externo
* Eng. arbol de levas	S542T	42T	Frente	F-350 Pickup 1974-1965; F-250 Pickup 1966-1965; F-100 Pickup 1966-1965			
* Engrane de ciguenal	S539	21T	Externo	Set de engranajes	2750AS		Motor para trabajo ligero
* Cadena	C365	60L	Centro	Set de engranajes	2764S		Motor para trabajo pesado
53 3.8L V6 232 CID VIN: 4				Set de engranajes	2766S		Motor para trabajo ligero
Taurus 1989-1988; Thunderbird 1989-1988				Engranaje de leva	2764	58T	Frente; P/ trabajo pesado
* Set	C-3086K			Engranaje de leva	2766	58T	Frente; Fibra
Set de engranajes	2770S		Para eje Bal.	Engranaje de ciguenal	2765	29T	Externo
* Eng. arbol de levas	S700T	42T	Frente	E-100 Econoline 1974-1968			
* Engrane de ciguenal	S539	21T	Externo	Set de engranajes	2750AS		Motor para trabajo ligero
* Cadena	C376	60L	Centro	Set de engranajes	2764S		Motor para trabajo pesado
Taurus 1995-1990; Windstar 2003-1995; Mustang 2004-1994; Thunderbird 1997-1990				Set de engranajes	2766S		Motor para trabajo ligero
* Set	C-3086K			Engranaje de leva	2764	58T	Frente; P/ trabajo pesado
Set de engranajes	2770S		Para eje Bal.	Engranaje de leva	2766	58T	Frente; Fibra
* Eng. arbol de levas	S700T	42T	Frente	Engranaje de ciguenal	2765	29T	Externo
* Engrane de ciguenal	S539	21T	Externo	Galaxie 1967			
* Cadena	C376	60L	Centro	Set de engranajes	2750AS		Motor para trabajo ligero
Tensor de cadena	9-5323		Superior	Engranaje de leva	2750A		Frente; Motor para trabajo ligero
54 3.8L V6 232 CID VIN: R				P-350 1974-1973,1967-1965; P-100 1973-1968			
Thunderbird 1989				Set de engranajes	2764S		Motor para trabajo pesado
* Set	C-3086K		Supercargado	Set de engranajes	2766S		Motor para trabajo ligero
Set de engranajes	2770S		Supercargado; Para eje Bal.	Engranaje de leva	2764	58T	Frente; P/ trabajo pesado
* Eng. arbol de levas	S700T	42T	Frente; Supercargado	Econoline 1967-1965			
* Engrane de ciguenal	S539	21T	Externo; Supercargado	Set de engranajes	2764S		Motor para trabajo pesado
* Cadena	C376	60L	Centro; Supercargado	Set de engranajes	2766S		Motor para trabajo ligero
Thunderbird 1995-1990				Engranaje de leva	2764	58T	Frente; P/ trabajo pesado
* Set	C-3086K		Supercargado	Bronco 1966			
Set de engranajes	2770S		Supercargado; Para eje Bal.	Set de engranajes	2764S		Motor para trabajo pesado
* Eng. arbol de levas	S700T	42T	Frente; Supercargado	Set de engranajes	2766S		Motor para trabajo ligero
* Engrane de ciguenal	S539	21T	Externo; Supercargado	Engranaje de leva	2764	58T	Frente; P/ trabajo pesado
* Cadena	C376	60L	Centro; Supercargado	Engranaje de leva	2766	58T	Frente; Fibra
Thunderbird 1995-1990				Engranaje de ciguenal	2765	29T	Externo
* Set	C-3086K		Supercargado				
Set de engranajes	2770S		Supercargado; Para eje Bal.				
* Eng. arbol de levas	S700T	42T	Frente; Supercargado				
* Engrane de ciguenal	S539	21T	Externo; Supercargado				
* Cadena	C376	60L	Centro; Supercargado				
Tensor de cadena	9-5323		Supercargado; Superior				

DESCRIPCIÓN	PARTE	#DIENTES	NOTAS	DESCRIPCIÓN	PARTE	#DIENTES	NOTAS
FORD - continuación				FORD - continuación			
57	3.9L V6 238 CID OHV Freestar 2007-2004; Mustang 2004			61	4.0L V6 245 CID SOHC (continuación) Explorer Sport Trac 2010-2007,2005-2001; Ranger 2010-2001; Explorer 2010-1997		
*	Set	C-3086K			Kit de cadena	9-0398SB	Frente; Kit completo; Para Mot. con eje Bal.
	Set de engranajes	2770S	Para eje Bal.		Kit de cadena	9-0398SC	Frente; Para Mot. sin eje Bal.; Kit completo
*	Eng. arbol de levas	S700T	42T Frente	62	4.1L L6 250 CID Granada 1980-1978		
*	Engrane de ciguenal	S539	21T Externo	*	Set	C-3015	
*	Cadena	C376	60L Centro	*	Eng. arbol de levas	S502T	42T Frente
	Tensor de cadena	9-5323	Superior	*	Cadena	C366	56L Centro
58	3.9L V8 3917cc 239 CID Country Squire 1954; Mainline 1954; Sunliner 1954; Ranch Wagon 1954; Country Sedan 1954; Crestline 1954; Customline 1954; Victoria 1954; Courier Sedan Delivery 1955-1954; Skyliner 1954			63	4.1L L6 250 CID VIN: L Torino 1974-1973; Maverick 1977-1973; Gran Torino 1974-1973; Rancho 1973; Mustang 1973; Granada 1977-1975		
*	Set	C-3031			Eng. arbol de levas	S442	42T Frente
*	Eng. arbol de levas	S249	42T Frente		Cadena	C363	56L Centro
59	4.0L V6 245 CID Ranger 2008-2007; Explorer Sport Trac 2010-2007; Explorer 2010-2007				Ranchero 1972-1969; Gran Torino 1972; Mustang 1972-1969; Falcon 1970; Torino 1972-1969; Maverick 1972-1970; Fairlane 1970-1969		
	Kit de cadena	9-0398S	4WD; Frente; Para Mot. con eje Bal. ; Para AWD		Cadena	C363	56L Centro
	Kit de cadena	9-0398SA	Frente; Traccion Tras.; Para Mot. sin eje Bal.	64	4.2L V6 256 CID VIN: 2 E-150 Econoline 1998-1997; E-150 Econoline Club Wagon 2002-1997; F-150 2007-2005,2003-1997; F-150 Heritage 2004; E-150 Club Wagon 2003; E-250 Econoline 2002-1997; Freestar 2007-2004; E-250 2003		
	Explorer 2006-2003; Ranger 2006-2003; Explorer Sport Trac 2006-2003			*	Set	C-3086K	
	Kit de cadena	9-0398S	4WD; Frente; Para Mot. con eje Bal. ; Para AWD		Set de engranajes	2770S	Para eje Bal.
	Kit de cadena	9-0398SA	Frente; Traccion Tras.; Para Mot. sin eje Bal.	*	Eng. arbol de levas	S700T	42T Frente
	Kit de cadena de balanceador	9-0701SA		*	Engrane de ciguenal	S539	21T Externo
60	4.0L V6 245 CID OHV VIN: X Explorer 1994-1991; Aerostar 1994-1990; Ranger 1994-1990			*	Cadena	C376	60L Centro
*	Kit de cadena	9-4172S	Frente		Tensor de cadena	9-5323	Superior
#	Set	C-3078		65	4.2L V8 255 CID Thunderbird 1982-1980; Mustang 1982-1980; LTD 1982-1981; F-100 1982-1981; Fairmont 1982-1980; Granada 1981-1980		
**	Eng. arbol de levas	S650	38T Frente	*	Set	C-3004N	
**	Engrane de ciguenal	S651	19T Externo	66	4.2L V8 255 CID VIN: D Thunderbird 1982-1980; LTD 1982-1981; F-100 1982-1981; Granada 1981-1980; Fairmont 1982-1980; Mustang 1982-1980		
**	Cadena	9-4172	64L Centro	*	Set	C-3004K	
*	Tensor de cadena	9-5157	Superior		Eng. arbol de levas	S430N	42T Frente
*	Guia de cadena	9-5261	Frente	*	Eng. arbol de levas	S430T	42T Frente
	Aerostar 1997-1995; Ranger 2000-1995; Explorer 2001-1995			*	Engrane de ciguenal	S431	21T Externo; Sello de aceite no necesario
*	Kit de cadena	9-4172SA	Frente	*	Cadena	C358	58L Centro
#	Set	C-3098		67	4.2L V8 4196cc 256 CID Country Squire 1954; Skyliner 1954; Country Sedan 1954; Victoria 1954; Customline 1954; Ranch Wagon 1954; Sunliner 1954; Crestline 1954; Mainline 1954		
**	Eng. arbol de levas	S650	38T Frente	*	Set	C-3031	
**	Engrane de ciguenal	S821	19T Externo	*	Eng. arbol de levas	S249	42T Frente
**	Cadena	9-4172	64L Centro	68	4.3L L6 4294cc 262 CID F-350 Pickup 1964-1961		
*	Tensor de cadena	9-5345	Superior	*	Set	C-3032	
*	Guia de cadena	9-5261	Frente	*	Engrane de ciguenal	S327	21T Externo
61	4.0L V6 245 CID SOHC Mustang 2008-2007			*	Cadena	C356	58L Centro
	Kit de cadena	9-0398S	Frente; Para Mot. con eje Bal.	69	4.3L V8 260 CID Galaxie 500 1964-1963; Custom 500 1964		
	Kit de cadena	9-0398SB	Frente; Kit completo; Para Mot. con eje Bal.	*	Set	C-3032	
	Kit de cadena	9-0398SC	Frente; Para Mot. sin eje Bal.; Kit completo	*	Engrane de ciguenal	S327	21T Externo
	Kit de cadena de balanceador	9-0701SA		*	Cadena	C356	58L Centro
	Mustang 2010-2009,2006-2005						
	Kit de cadena	9-0398S	Frente; Para Mot. con eje Bal.				
	Kit de cadena	9-0398SB	Frente; Kit completo; Para Mot. con eje Bal.				
	Kit de cadena de balanceador	9-0701SA					

DESCRIPCIÓN	PARTE	#DIENTES	NOTAS	DESCRIPCIÓN	PARTE	#DIENTES	NOTAS
FORD - continuación				FORD - continuación			
70	4.3L V8 4261cc 260 CID			72	4.6L V8 281 CID SOHC (continuación)		
Falcon Sedan Delivery 1964-1963; Sunliner 1964; Ranchero 1964-1963; Ford 300 1963; Victoria 1964-1963; Ranch Wagon 1964-1963; Galaxie 1964-1963; Falcon 1964-1963; Fairlane 1964-1962; Custom 1964; Mustang 1964; Country Squire 1964-1963; Country Sedan 1964-1963; Sprint 1964-1963				F-150 2007-2004; Crown Victoria 2010-2000			
* Set	C-3032			* Kit de cadena	9-0387SG		Frente
* Engrane de ciguenal	S327	21T	Externo	* Eng. arbol de levas	S764T	42T	Izquierdo
* Cadena	C356	58L	Centro	* Eng. arbol de levas	S766T	42T	Derecho
71	4.4L V8 4458cc 272 CID			* Engrane de ciguenal	S869	21T	Externo
Custom 1957; Park Lane Wagon 1956; Skyliner 1957-1955; Custom 300 1957; Customline 1956-1955; Mainline 1956-1955; Country Sedan 1957-1955; Ranch Wagon 1957-1955; Thunderbird 1955; Fairlane 1957-1955; Courier Sedan Delivery 1957-1955; Club 1957-1955; Del Rio Wagon 1957; Sunliner 1957-1955; Country Squire 1957-1955; F Series 1957; Victoria 1957-1955				* Cadena	C387	116L	Req. 2; Centro
* Set	C-3031			* Tensor de cadena	9-5432		Inferior Izq.
* Eng. arbol de levas	S249	42T	Frente	* Tensor de cadena	9-5433		Inferior Der.
72	4.6L V8 281 CID SOHC			* Guia de tensor	9-5340		Lado Der.; Brazo tensor
Crown Victoria 1992				* Guia de tensor	9-5341		Brazo tensor; Lado Izq
* Kit de cadena	9-0185S		Frente	* Guia de cadena	9-5428		Derecho
* Eng. arbol de levas	S736T	42T	Izquierdo	* Guia de cadena	9-5429		Izquierdo
* Eng. arbol de levas	S740T	42T	Derecho	F-150 2008			
* Engrane de ciguenal	S751	21T	Req. 2; Externo	Eng. arbol de levas	S766T	42T	Derecho
* Cadena	C185	116L	Req. 2; Centro	Engrane de ciguenal	S869	21T	Externo
* Guia de tensor	9-5317		Izquierdo; Brazo tensor	Cadena	C387	116L	Req. 2; Centro
* Guia de tensor	9-5318		Derecho; Brazo tensor	Tensor de cadena	9-5432		Inferior Izq.
* Guia de cadena	9-5315		Derecho	Tensor de cadena	9-5433		Inferior Der.
* Guia de cadena	9-5316		Izquierdo	Guia de tensor	9-5340		Lado Der.; Brazo tensor
Crown Victoria 1993				Guia de tensor	9-5341		Brazo tensor; Lado Izq
* Kit de cadena	9-0185SA		Frente	Guia de cadena	9-5428		Derecho
* Eng. arbol de levas	S760T	42T	Izquierdo	Guia de cadena	9-5429		Izquierdo
* Eng. arbol de levas	S762T	42T	Derecho	73	4.6L V8 281 CID SOHC VIN: 6		
* Engrane de ciguenal	S791	21T	Req. 2; Externo	F-150 2003-2002			
* Cadena	C185	116L	Req. 2; Centro	* Kit de cadena	9-0387SG		Frente; Desde Nov. 2002
* Tensor de cadena	9-5371		Izquierdo	# Kit de cadena	9-0387SJ		Frente; Hasta Oct. 2002
* Tensor de cadena	9-5372		Derecho	*# Eng. arbol de levas	S764T	42T	Izquierdo
* Guia de tensor	9-5340		Lado Der.; Brazo tensor	*# Eng. arbol de levas	S766T	42T	Derecho
* Guia de tensor	9-5341		Brazo tensor; Lado Izq	*# Engrane de ciguenal	S869	21T	Externo
* Guia de cadena	9-5319		Derecho	*# Cadena	C387	116L	Req. 2; Centro
* Guia de cadena	9-5320		Izquierdo	# Tensor de cadena	9-5338		Izquierdo; Hasta Oct. 2002
Thunderbird 1995-1994; Crown Victoria 1995-1994				# Tensor de cadena	9-5339		Derecho; Hasta Oct. 2002
* Kit de cadena	9-0387S		Frente	* Tensor de cadena	9-5432		Inferior Izq.; Desde Nov. 2002
* Eng. arbol de levas	S764T	42T	Izquierdo	* Tensor de cadena	9-5433		Inferior Der.; Desde Nov. 2002
* Eng. arbol de levas	S766T	42T	Derecho	*# Guia de tensor	9-5340		Lado Der.; Brazo tensor
* Engrane de ciguenal	S843	21T	Externo	*# Guia de tensor	9-5341		Brazo tensor; Lado Izq
* Cadena	C387	116L	Req. 2; Centro	*# Guia de cadena	9-5428		Derecho
* Tensor de cadena	9-5371		Izquierdo	*# Guia de cadena	9-5429		Izquierdo
* Tensor de cadena	9-5372		Derecho	E-150 Econoline 1999-1997; E-150 Econoline Club Wagon 2000-1997; F-150 2000-1997; F-250 1999-1997; Expedition 2000-1997			
* Guia de tensor	9-5340		Lado Der.; Brazo tensor	* Kit de cadena	9-0387SH		Frente
* Guia de tensor	9-5341		Brazo tensor; Lado Izq	* Eng. arbol de levas	S764T	42T	Izquierdo
* Guia de cadena	9-5319		Derecho	* Eng. arbol de levas	S766T	42T	Derecho
* Guia de cadena	9-5320		Izquierdo	* Engrane de ciguenal	S843	21T	Externo
Thunderbird 1997-1996; Crown Victoria 1999-1996				* Cadena	C387	116L	Req. 2; Centro
* Kit de cadena	9-0387SA		Frente	* Tensor de cadena	9-5338		Izquierdo
* Eng. arbol de levas	S764T	42T	Izquierdo	* Tensor de cadena	9-5339		Derecho
* Eng. arbol de levas	S766T	42T	Derecho	* Guia de tensor	9-5340		Lado Der.; Brazo tensor
* Engrane de ciguenal	S843	21T	Externo	* Guia de tensor	9-5341		Brazo tensor; Lado Izq
* Cadena	C387	116L	Req. 2; Centro	* Guia de cadena	9-5428		Derecho
* Tensor de cadena	9-5338		Izquierdo	* Guia de cadena	9-5429		Izquierdo
* Tensor de cadena	9-5339		Derecho				
* Guia de tensor	9-5340		Lado Der.; Brazo tensor				
* Guia de tensor	9-5341		Brazo tensor; Lado Izq				
* Guia de cadena	9-5319		Derecho				
* Guia de cadena	9-5320		Izquierdo				

DESCRIPCIÓN	PARTE	#DIENTES	NOTAS	DESCRIPCIÓN	PARTE	#DIENTES	NOTAS
FORD - continuación				FORD - continuación			
74	4.6L V8 281 CID SOHC VIN: 8			76	4.6L V8 281 CID SOHC VIN: W (continuación)		
F-150 2010-2009; Explorer Sport Trac 2010-2007; Explorer 2010-2006				E-150 Club Wagon 2005-2004; E-150 2007-2006; F-150 Heritage 2004; Explorer 2005-2004; Expedition 2004; E-250 2007-2004			
*	Kit de cadena	9-0387SK	Frente; Mot. con 3 Val.	*	Kit de cadena	9-0387SG	Frente
*	Engrane de ciguenal	S869	21T Externo	*	Eng. arbol de levas	S764T	42T Izquierdo
*	Cadena	C387	116L Req. 2; Centro	*	Eng. arbol de levas	S766T	42T Derecho
*	Tensor de cadena	9-5432	Inferior Izq.	*	Engrane de ciguenal	S869	21T Externo
*	Tensor de cadena	9-5433	Inferior Der.	*	Cadena	C387	116L Req. 2; Centro
*	Guia de tensor	9-5340	Lado Der.; Brazo tensor	*	Tensor de cadena	9-5432	Inferior Izq.
*	Guia de tensor	9-5341	Brazo tensor; Lado Izq	*	Tensor de cadena	9-5433	Inferior Der.
*	Guia de cadena	9-5428	Derecho	*	Guia de tensor	9-5340	Lado Der.; Brazo tensor
*	Guia de cadena	9-5429	Izquierdo	*	Guia de tensor	9-5341	Brazo tensor; Lado Izq
75	4.6L V8 281 CID SOHC VIN: H			*	Guia de cadena	9-5428	Derecho
Mustang 2010-2005				*	Guia de cadena	9-5429	Izquierdo
*	Kit de cadena	9-0387SK	Frente; Mot. con 3 Val.	77	4.6L V8 281 CID SOHC VIN: X		
*	Engrane de ciguenal	S869	21T Externo	Mustang 1998-1996			
*	Cadena	C387	116L Req. 2; Centro	*	Kit de cadena	9-0387SA	Frente
*	Tensor de cadena	9-5432	Inferior Izq.	*	Eng. arbol de levas	S764T	42T Izquierdo
*	Tensor de cadena	9-5433	Inferior Der.	*	Eng. arbol de levas	S766T	42T Derecho
*	Guia de tensor	9-5340	Lado Der.; Brazo tensor	*	Engrane de ciguenal	S843	21T Externo
*	Guia de tensor	9-5341	Brazo tensor; Lado Izq	*	Cadena	C387	116L Req. 2; Centro
*	Guia de cadena	9-5428	Derecho	*	Tensor de cadena	9-5338	Izquierdo
*	Guia de cadena	9-5429	Izquierdo	*	Tensor de cadena	9-5339	Derecho
76	4.6L V8 281 CID SOHC VIN: W			*	Guia de tensor	9-5340	Lado Der.; Brazo tensor
F-150 2000-1997; F-250 1999-1997; Expedition 2000-1997; E-150 Econoline Club Wagon 2000-1999				*	Guia de tensor	9-5341	Brazo tensor; Lado Izq
*	Kit de cadena	9-0387SA	Frente	*	Guia de cadena	9-5319	Derecho
*	Eng. arbol de levas	S764T	42T Izquierdo	*	Guia de cadena	9-5320	Izquierdo
*	Eng. arbol de levas	S766T	42T Derecho	Mustang 2000-1999			
*	Engrane de ciguenal	S843	21T Externo	*	Kit de cadena	9-0387SH	Frente
*	Cadena	C387	116L Req. 2; Centro	*	Eng. arbol de levas	S764T	42T Izquierdo
*	Tensor de cadena	9-5338	Izquierdo	*	Eng. arbol de levas	S766T	42T Derecho
*	Tensor de cadena	9-5339	Derecho	*	Engrane de ciguenal	S843	21T Externo
*	Guia de tensor	9-5340	Lado Der.; Brazo tensor	*	Cadena	C387	116L Req. 2; Centro
*	Guia de tensor	9-5341	Brazo tensor; Lado Izq	*	Tensor de cadena	9-5338	Izquierdo
*	Guia de cadena	9-5319	Derecho	*	Tensor de cadena	9-5339	Derecho
*	Guia de cadena	9-5320	Izquierdo	*	Guia de tensor	9-5340	Lado Der.; Brazo tensor
E-150 Econoline 2002-2001; E-250 2003; Expedition 2003-2001; E-150 Club Wagon 2003; E-150 Econoline Club Wagon 2002-2001; Explorer 2003-2002; E-150 2003; F-150 2003-2001				*	Guia de tensor	9-5341	Brazo tensor; Lado Izq
*	Kit de cadena	9-0387SG	Frente; Desde Nov. 2002	*	Guia de cadena	9-5428	Derecho
#	Kit de cadena	9-0387SJ	Frente; Hasta Oct. 2002	*	Guia de cadena	9-5429	Izquierdo
**	Eng. arbol de levas	S764T	42T Izquierdo	Mustang 2004-2001			
**	Eng. arbol de levas	S766T	42T Derecho	*	Kit de cadena	9-0387SJ	Frente
**	Engrane de ciguenal	S869	21T Externo	*	Eng. arbol de levas	S764T	42T Izquierdo
**	Cadena	C387	116L Req. 2; Centro	*	Eng. arbol de levas	S766T	42T Derecho
#	Tensor de cadena	9-5338	Izquierdo; Hasta Oct. 2002	*	Engrane de ciguenal	S869	21T Externo
#	Tensor de cadena	9-5339	Derecho; Hasta Oct. 2002	*	Cadena	C387	116L Req. 2; Centro
*	Tensor de cadena	9-5432	Inferior Izq.; Desde Nov. 2002	*	Tensor de cadena	9-5338	Izquierdo
*	Tensor de cadena	9-5433	Inferior Der.; Desde Nov. 2002	*	Tensor de cadena	9-5339	Derecho
**	Guia de tensor	9-5340	Lado Der.; Brazo tensor	*	Guia de tensor	9-5340	Lado Der.; Brazo tensor
**	Guia de tensor	9-5341	Brazo tensor; Lado Izq	*	Guia de tensor	9-5341	Brazo tensor; Lado Izq
**	Guia de cadena	9-5428	Derecho	*	Guia de cadena	9-5428	Derecho
**	Guia de cadena	9-5429	Izquierdo	*	Guia de cadena	9-5429	Izquierdo
				78	4.7L V8 289 CID		
				Fairlane 1968-1966; Galaxie 500 1967-1966; Custom 500 1968-1966; Falcon 1968-1966			
				*	Set	C-3014K	
				*	Eng. arbol de levas	S406T	42T Frente
				*	Engrane de ciguenal	S431	21T Externo; Sello de aceite no necesario
					Cadena	C163	58L Centro; P/ trabajo pesado
				*	Cadena	C358	58L Centro

DESCRIPCIÓN	PARTE	#DIENTES	NOTAS
FORD - continuación			
78 4.7L V8 289 CID (continuación)			
Custom 500 1965-1964; Galaxie 500 1965-1963			
* Set	C-3032		P/ principios 1965
* Engrane de ciguenal	S327	21T	Externo; P/ principios 1965
Cadena	C163	58L	Centro; P/ trabajo pesado
* Cadena	C356	58L	Centro; P/ principios 1965
79 4.7L V8 4727cc 289 CID			
LTD 1968-1966; Ranch Wagon 1968-1966; Custom 1968-1966; Ranchero 1968-1966; Mustang 1968-1966; Club Wagon 1967-1966; Bronco 1968-1966; Country Squire 1968-1966; GT40 1969-1966; Galaxie 1967-1966; Country Sedan 1968-1966; Torino 1968			
* Set	C-3014K		
* Eng. arbol de levas	S406T	42T	Frente
* Engrane de ciguenal	S431	21T	Externo; Sello de aceite no necesario
Cadena	C163	58L	Centro; P/ trabajo pesado
* Cadena	C358	58L	Centro
Country Squire 1965-1963; GT40 1965-1964; Ford 300 1963; Victoria 1964-1963; Mustang 1965-1964; 300 1963; LTD 1965; Ranchero 1965; Country Sedan 1965-1963; Falcon Sedan Delivery 1965-1964; Custom 1965-1964; Ranch Wagon 1965-1963; Falcon 1965-1964; Galaxie 1965-1963; Club Wagon 1965-1963; Sunliner 1964-1963; Fairlane 1965-1963; Sprint 1964			
* Set	C-3032		P/ principios 1965
* Engrane de ciguenal	S327	21T	Externo; P/ principios 1965
Cadena	C163	58L	Centro; P/ trabajo pesado
* Cadena	C356	58L	Centro; P/ principios 1965
80 4.8L V8 292 CID			
Fairlane 1962; Galaxie 500 1962			
* Set	C-3031		
* Eng. arbol de levas	S249	42T	Frente
81 4.8L V8 4786cc 292 CID			
F-350 Pickup 1964-1960; Ranch Wagon 1962-1956; Club 1959-1958; Country Squire 1962-1958; Mainline 1956-1955; Courier Sedan Delivery 1960-1957; Country Sedan 1962-1958; Ranchero 1959-1957; Thunderbird 1958-1955; Sunliner 1962, 1960-1958; F Series 1959-1957; Starliner 1960; Custom 300 1959-1957; Fairlane 1961-1956; Galaxie 1962-1959; F-100 Pickup 1964-1960; Victoria 1962, 1960-1958; Skyliner 1959-1957; Del Rio Wagon 1958-1957; F-250 Pickup 1964-1960; Custom 1957			
* Set	C-3031		
* Eng. arbol de levas	S249	42T	Frente
82 4.9L L6 300 CID			
E-250 Econoline Club Wagon 1982-1981; P-500 1977-1975; P-400 1976-1975; P-350 1976-1968; E-200 Econoline 1983-1975			
Set de engranajes	2764S		
E-150 Econoline Club Wagon 1983-1975; E-350 Econoline Club Wagon 1983-1977; F-250 1983-1975; F-100 1983-1975; F-350 Pickup 1967-1965; E-100 Econoline 1982-1972; F-150 1983-1975; E-150 Econoline 1983-1975; F-350 1983-1975; F-100 Pickup 1967-1965; E-250 Econoline Club Wagon 1983, 1980-1977; F-250 Pickup 1967-1965; E-350 Econoline 1983-1975; E-200 Econoline 1974-1972; Bronco 1983-1980; E-250 Econoline 1983-1975; E-100 Econoline Club Wagon 1983-1975			
Set de engranajes	2764S		
Engranaje de leva	2764	58T	Frente
F-100 Pickup 1974-1968; F-250 Pickup 1974-1968; F-350 Pickup 1974-1968			
Set de engranajes	2764S		
Engranaje de leva	2764	58T	Frente; Acero
Engranaje de leva	2766	58T	Frente; Fibra
E-100 Econoline 1983; E-300 Econoline 1974-1972			
Engranaje de leva	2764	58T	Frente
F-150 1986-1984; F-250 1986-1984; F-350 1986-1984			
Engranaje de leva	2766	58T	Frente; Fibra

DESCRIPCIÓN	PARTE	#DIENTES	NOTAS
FORD - continuación			
82 4.9L L6 300 CID (continuación)			
E-350 Econoline Club Wagon 1996-1984; E-250 Econoline Club Wagon 1991-1984; Bronco 1992-1984; E-350 Econoline 1996-1984; F-150 1996-1987; E-150 Econoline Club Wagon 1996-1984; E-150 Econoline 1996-1984; F-350 1996-1987; E-250 Econoline 1996-1984; F-250 1996-1987			
Engranaje de leva	2766	58T	Frente; Fibra
Engranaje de ciguenal	2765	29T	Externo
83 4.9L L6 300 CID VIN: Y			
E-250 Econoline 1996-1984; E-350 Econoline Club Wagon 1996-1984; F-150 1996-1984; E-150 Econoline 1996-1984; F-250 1996-1984; E-350 Econoline 1996-1984; E-250 Econoline Club Wagon 1991-1984; F-350 1996-1984; Bronco 1992-1984; E-150 Econoline Club Wagon 1996-1984			
Set de engranajes	2766S		
84 5.0L V8 302 CID			
F-250 Pickup 1972; Galaxie 500 1972; Mustang 1972; Gran Torino 1972; Country Squire 1972; P-350 1972; Torino 1972; F-100 Pickup 1972; E-300 Econoline 1972; Ranch Wagon 1972; Maverick 1972; E-100 Econoline 1972; Bronco 1972; Custom 500 1972; LTD 1972; F-350 Pickup 1972; E-200 Econoline 1972; Ranchero 1972			
* Set	C-3004K		Finales de 1972
# Set	C-3004N		
+ Set	C-3014K		P/ principios 1972
+ Eng. arbol de levas	S406T	42T	Frente; P/ principios 1972
# Eng. arbol de levas	S430N	42T	Frente; Finales de 1972
* Eng. arbol de levas	S430T	42T	Frente; Finales de 1972
*# Engrane de ciguenal	S431	21T	Externo; Sello de aceite no necesario
+ #			
*# Cadena	C358	58L	Centro
+ #			
LTD Crown Victoria 1988; Thunderbird 1988; Mustang 1988			
* Set	C-3004K		Finales de 1972
# Set	C-3004N		
+ Set	C-3057K		Cadena de rodillo
# Eng. arbol de levas	S430N	42T	Frente; Finales de 1972
* Eng. arbol de levas	S430T	42T	Frente; Finales de 1972
+ Eng. arbol de levas	S612	42T	Frente; Cadena de rodillo
*# Engrane de ciguenal	S431	21T	Externo; Sello de aceite no necesario
+ #			
+ Engrane de ciguenal	S531	21T	Externo; Cadena de rodillo ; Cadena de rodillo
+ Cadena	C163	58L	Centro; Cadena de rodillo
*# Cadena	C358	58L	Centro
E-150 Econoline 1988; Country Squire 1988; F-150 1988; F-250 1988; E-150 Econoline Club Wagon 1988; Bronco 1988; E-250 Econoline 1988			
* Set	C-3004K		Finales de 1972
# Set	C-3004N		
+ Set	C-3057K		Cadena de rodillo
# Eng. arbol de levas	S430N	42T	Frente; Finales de 1972
* Eng. arbol de levas	S430T	42T	Frente; Finales de 1972
+ Eng. arbol de levas	S612	42T	Frente; Cadena de rodillo
*# Engrane de ciguenal	S431	21T	Externo; Sello de aceite no necesario
+ #			
+ Engrane de ciguenal	S531	21T	Externo; Cadena de rodillo
+ Cadena	C163	58L	Centro; Cadena de rodillo
*# Cadena	C358	58L	Centro

DESCRIPCIÓN	PARTE	#DIENTES	NOTAS	DESCRIPCIÓN	PARTE	#DIENTES	NOTAS
FORD - continuación				FORD - continuación			
84	5.0L V8 302 CID (continuación)			84	5.0L V8 302 CID (continuación)		
P-400 1976-1975; P-350 1976; LTD II 1979-1977; F-150 1987-1975; Fairmont 1979-1978; E-350 Econoline Club Wagon 1980-1979; F-350 Pickup 1974-1973; F-100 Pickup 1974-1973; F-250 1987-1975; E-100 Econoline Club Wagon 1983-1979; F-350 1980-1975; LTD Crown Victoria 1987; Country Squire 1987; E-200 Econoline 1974-1973; E-150 Econoline Club Wagon 1987-1979; Thunderbird 1987-1983, 1981-1977; Bronco 1987-1980, 1977-1973; E-250 Econoline 1987-1979, 1975; Gran Torino 1974-1973; Maverick 1977-1973; Ranchero 1979-1977, 1974-1973; E-150 Econoline 1987-1979, 1975; F-100 1983-1975; LTD 1986-1977; Torino 1974-1973; Mustang 1987-1982, 1979, 1973; Mustang II 1978-1975; E-100 Econoline 1983-1979, 1975-1973; E-300 Econoline 1974-1973; Granada 1980-1975; E-350 Econoline 1982-1979, 1975; P-500 1977-1975				Country Squire 1991-1989; Bronco 1989; E-150 Econoline Club Wagon 1989; F-250 1989; F-150 1989; Mustang 1989; E-250 Econoline 1989; LTD Crown Victoria 1991-1989; E-150 Econoline 1989			
* Set	C-3004K		Finales de 1972	* Set	C-3057K		Cadena de rodillo
# Set	C-3004N			* Eng. arbol de levas	S612	42T	Frente; Cadena de rodillo
# Eng. arbol de levas	S430N	42T	Frente; Finales de 1972	* Engrane de ciguenal	S531	21T	Externo; Cadena de rodillo
* Eng. arbol de levas	S430T	42T	Frente; Finales de 1972	* Cadena	C163	58L	Centro; Cadena de rodillo
*# Engrane de ciguenal	S431	21T	Externo; Sello de aceite no necesario	F-350 1998-1995; F-250 1997-1994; E-150 Econoline 1996-1994; F-150 1996-1994; Explorer 2001-1996; Bronco 1996-1994; E-150 Econoline Club Wagon 1996-1994			
*# Cadena	C358	58L	Centro	* Set	C-3206		
Country Sedan 1972				* Eng. arbol de levas	S818T	42T	Frente
* Set	C-3004K		Finales de 1972	* Engrane de ciguenal	S819	21T	Externo
# Set	C-3014K		P/ principios 1972	Mustang 1995-1994			
# Eng. arbol de levas	S406T	42T	Frente; P/ principios 1972	* Set	C-3206		Cadena tipo silenciosa
Eng. arbol de levas	S430N	42T	Frente; Finales de 1972	* Eng. arbol de levas	S818T	42T	Frente; Cadena tipo silenciosa
* Eng. arbol de levas	S430T	42T	Frente; Finales de 1972	* Engrane de ciguenal	S819	21T	Externo; Cadena tipo silenciosa
*# Engrane de ciguenal	S431	21T	Externo; Sello de aceite no necesario	85 5.1L V8 5114cc 312 CID			
*# Cadena	C358	58L	Centro	Thunderbird 1957-1956; Skyliner 1957; Fairlane 1957; Mainline 1956; Del Rio Wagon 1957			
E-100 Econoline 1971-1968; E-200 Econoline 1971-1968; Bronco 1971-1968; Falcon 1970-1968; Galaxie 500 1971-1968; Custom 500 1971-1968; LTD 1971-1968; Ranch Wagon 1971-1968; E-300 Econoline 1971-1968; Maverick 1971; Fairlane 1970-1968; Torino 1971-1968; Ranchero 1971-1968; F-100 Pickup 1971-1969; Mustang 1971-1968; Country Squire 1971-1968; Country Sedan 1971, 1969-1968				* Set	C-3031		
* Set	C-3014K		P/ principios 1972	* Eng. arbol de levas	S249	42T	Frente
* Eng. arbol de levas	S406T	42T	Frente; P/ principios 1972	86 5.4L V8 330 CID			
* Engrane de ciguenal	S431	21T	Externo; Sello de aceite no necesario	F-500 1977-1975			
* Cadena	C358	58L	Centro	* Set	C-3029		Motor de trabajo medio
E-150 Econoline 1991				* Eng. arbol de levas	S410	48T	Frente; Motor de trabajo medio
* Set	C-3057K		Cadena de rodillo	* Engrane de ciguenal	S331	24T	Externo; Motor de trabajo medio
# Set	C-3057K		Set de doble rodillo; Cadena de rodillo	* Cadena	C169	64L	Centro; Motor de trabajo medio
+ Set	C-3206			87 5.4L V8 330 CID SOHC			
+ Eng. arbol de levas	S818T	42T	Frente	Excursion 2001-2000; E-450 Econoline Super Duty 2001-2000; F-350 2001-1999; E-150 Econoline 2001-1997; E-450 Econoline Super Duty Stripped 2001-2000; F-250 Super Duty 2001-1999; F-250 2001-1997; E-250 Econoline 2001-1997; E-150 Econoline Club Wagon 2001-1997; Expedition 2001-1997; E-350 Econoline 2001-1997; F-150 2001-1997; Econoline 2001-1999; Econoline Super Duty 1999-1997; F-350 Super Duty 2001-1999; E-350 Econoline Club Wagon 2001-1997			
+ Engrane de ciguenal	S819	21T	Externo	* Kit de cadena	9-0391S		Frente; P/ Mot. con Eng. Integrado al ; No incluye Eng. en el
*# Cadena	C163	58L	Centro; Cadena de rodillo	* Engrane de ciguenal	S843	21T	Externo
F-150 1993-1990; E-150 Econoline Club Wagon 1993-1990; E-250 Econoline 1991-1990; E-150 Econoline 1993-1992, 1990; F-250 1993-1990; Bronco 1993-1990				* Cadena	C391	122L	Req. 2; Centro
* Set	C-3057K		Cadena de rodillo	* Tensor de cadena	9-5338		Izquierdo
# Set	C-3206			* Tensor de cadena	9-5339		Derecho
# Eng. arbol de levas	S818T	42T	Frente	* Guia de tensor	9-5396		Lado Izq
# Engrane de ciguenal	S819	21T	Externo	* Guia de tensor	9-5397		Lado Der.
* Cadena	C163	58L	Centro; Cadena de rodillo	* Guia de cadena	9-5430		Izquierdo
Thunderbird 1993-1991; Mustang 1993-1990				* Guia de cadena	9-5431		Derecho
* Set	C-3057K		Cadena de rodillo				
# Set	C-3206		Cadena tipo silenciosa				
* Eng. arbol de levas	S612	42T	Frente; Cadena de rodillo				
# Eng. arbol de levas	S818T	42T	Frente; Cadena tipo silenciosa				
* Engrane de ciguenal	S531	21T	Externo; Cadena de rodillo ; Cadena de rodillo				
# Engrane de ciguenal	S819	21T	Externo; Cadena tipo silenciosa				
* Cadena	C163	58L	Centro; Cadena de rodillo				

DESCRIPCIÓN	PARTE	#DIENTES	NOTAS	DESCRIPCIÓN	PARTE	#DIENTES	NOTAS
FORD - continuación				FORD - continuación			
87 5.4L V8 330 CID SOHC (continuación)				87 5.4L V8 330 CID SOHC (continuación)			
Expedition 2008-2005; F-350 Super Duty 2008-2005				F-150 2004			
* Kit de cadena	9-0391SB		16 valvulas; Frente; P/ Mot. con Eng. Integrado al ; No incluye Eng. en el	* Kit de cadena	9-0391SB		24 valvulas; Frente; P/ Mot. con Eng. Integrado al ; No incluye Eng. en el
# Kit de cadena	9-0391SB		24 valvulas; Frente; P/ Mot. con Eng. Integrado al ; No incluye Eng. en el	* Engrane de ciguenal	S869	21T	Externo
+ Kit de cadena	9-0391SH		16 valvulas; Frente; P/ Mot. sin Eng. Integrado al	* Cadena	C391	122L	Req. 2; Centro
+ Eng. arbol de levas	S764T	42T	16 valvulas; Izquierdo	* Tensor de cadena	9-5432		Inferior Izq.
+ Eng. arbol de levas	S766T	42T	16 valvulas; Derecho	* Tensor de cadena	9-5433		Inferior Der.
*# Engrane de ciguenal	S869	21T	Externo	+			
+				*# Guia de tensor	9-5396		Lado Izq
*# Cadena	C391	122L	Req. 2; Centro	+			
+				*# Guia de tensor	9-5397		Lado Der.
*# Tensor de cadena	9-5432		Inferior Izq.	+			
+				*# Guia de cadena	9-5430		Izquierdo
*# Tensor de cadena	9-5433		Inferior Der.	+			
+				*# Guia de cadena	9-5431		Derecho
+				+			
E-150 Econoline 2008-2007,2002; F-150 2003-2002; E-350 Club Wagon 2005-2003; E-250 Econoline 2002; Econoline 2006-2002; E-350 Super Duty 2008-2004; E-450 Super Duty Stripped Chassis 2003; E-350 2003; Excursion 2005-2002; E-150 Econoline Club Wagon 2002; F-150 Heritage 2004; E-150 Club Wagon 2005-2003; E-450 Econoline Super Duty 2002; E-450 Econoline Super Duty Stripped 2002; F-350 2008-2002; E-250 Super Duty 2005-2004; E-150 2008-2003; E-450 Super Duty 2008-2006,2004-2003; F-250 Super Duty 2004-2002; E-250 2008-2003; E-350 Econoline Club Wagon 2002; Expedition 2004-2002; F-350 Super Duty 2004-2002; E-350 Econoline 2008-2007,2002				88 5.4L V8 5408cc 330 CID SOHC			
* Kit de cadena	9-0391SB		16 valvulas; Frente; P/ Mot. con Eng. Integrado al ; No incluye Eng. en el	Expedition 2011			
# Kit de cadena	9-0391SH		16 valvulas; Frente; P/ Mot. sin Eng. Integrado al	* Kit de cadena	9-0391SB		24 valvulas; Frente; P/ Mot. con Eng. Integrado al ; No incluye Eng. en el
# Eng. arbol de levas	S764T	42T	16 valvulas; Izquierdo	* Engrane de ciguenal	S869	21T	24 valvulas; Externo
# Eng. arbol de levas	S766T	42T	16 valvulas; Derecho	* Cadena	C391	122L	Req. 2; 24 valvulas; Centro
*# Engrane de ciguenal	S869	21T	16 valvulas; Externo	* Tensor de cadena	9-5432		24 valvulas; Inferior Izq.
*# Cadena	C391	122L	Req. 2; 16 valvulas; Centro	* Tensor de cadena	9-5433		24 valvulas; Inferior Der.
*# Tensor de cadena	9-5432		16 valvulas; Inferior Izq.	* Guia de tensor	9-5396		24 valvulas; Lado Izq
*# Tensor de cadena	9-5433		16 valvulas; Inferior Der.	* Guia de tensor	9-5397		24 valvulas; Lado Der.
*# Guia de tensor	9-5396		16 valvulas; Lado Izq	* Guia de cadena	9-5430		24 valvulas; Izquierdo
*# Guia de tensor	9-5397		16 valvulas; Lado Der.	* Guia de cadena	9-5431		24 valvulas; Derecho
*# Guia de cadena	9-5430		16 valvulas; Izquierdo	89 5.4L V8 5441cc 332 CID			
*# Guia de cadena	9-5431		16 valvulas; Derecho	Victoria 1959-1958; Del Rio Wagon 1958; Sunliner 1959-1958; Thunderbird 1959-1958; Ranch Wagon 1959-1958; Fairlane 1959-1958; Custom 300 1959-1958; Galaxie 1959; Country Sedan 1959-1958; Country Squire 1959-1958; Skyliner 1959-1958			
Expedition 2011-2009; F-350 Super Duty 2010-2009; F-250 Super Duty 2010-2005; F-150 2010-2005				Engrane de ciguenal	S321	18T	Externo
* Kit de cadena	9-0391SB		24 valvulas; Frente; P/ Mot. con Eng. Integrado al ; No incluye Eng. en el	Cadena	C494	48L	Centro
* Engrane de ciguenal	S869	21T	24 valvulas; Externo	90 5.8L V8 351 CID			
* Cadena	C391	122L	Req. 2; 24 valvulas; Centro	Custom 500 1977-1975; LTD 1979-1975; Thunderbird 1979-1977; LTD II 1979-1977; Granada 1977-1975; Torino 1976-1975; Elite 1976-1975; Gran Torino 1976-1975			
* Tensor de cadena	9-5432		24 valvulas; Inferior Izq.	* Set	C-3004K		Motor Estandar
* Tensor de cadena	9-5433		24 valvulas; Inferior Der.	# Set	C-3004N		
* Guia de tensor	9-5396		24 valvulas; Lado Izq	+ Set	C-3009K		
* Guia de tensor	9-5397		24 valvulas; Lado Der.	# Eng. arbol de levas	S430N	42T	Frente; Motor Estandar
* Guia de cadena	9-5430		24 valvulas; Izquierdo	* Eng. arbol de levas	S430T	42T	Frente; Motor Estandar
* Guia de cadena	9-5431		24 valvulas; Derecho	+ Eng. arbol de levas	S436T	36T	Frente
				*# Engrane de ciguenal	S431	21T	Externo; Motor Estandar; Sello de aceite no necesario
				+ Engrane de ciguenal	S475	18T	Externo; Sello de aceite no necesario
				*# Cadena	C358	58L	Centro; Motor Estandar
				+ Cadena	C498	48L	Centro

DESCRIPCIÓN	PARTE	#DIENTES	NOTAS
FORD - continuación			
90	5.8L V8 351 CID (continuación)		
LTD 1984			
* Set	C-3004K		Motor Estandar
# Set	C-3004N		
+ Set	C-3057K		Cadena de rodillo ; Motor alto rendimiento; Desde 21-Mar-1984
† Set	C-3065		Motor alto rendimiento; Desde 21-Mar-1984
# Eng. arbol de levas	S430N	42T	Frente; Motor Estandar
* Eng. arbol de levas	S430T	42T	Frente; Motor Estandar
† Eng. arbol de levas	S468	42T	Frente; Motor alto rendimiento; Desde 21-Mar-1984
+ Eng. arbol de levas	S612	42T	Frente; Cadena de rodillo ; Motor alto rendimiento; Desde 21-Mar-1984
*# Engrane de ciguenal	S431	21T	Externo; Motor Estandar; Sello de aceite no necesario
+ Engrane de ciguenal	S531	21T	Externo; Cadena de rodillo ; Motor alto rendimiento
†			
+ Cadena	C163	58L	Centro; Motor alto rendimiento
†			
*# Cadena	C358	58L	Centro; Motor Estandar
LTD Crown Victoria 1988-1987; LTD 1986-1985			
* Set	C-3004K		Motor Estandar
# Set	C-3004N		
+ Set	C-3057K		Cadena de rodillo ; Motor alto rendimiento
# Eng. arbol de levas	S430N	42T	Frente; Motor Estandar
* Eng. arbol de levas	S430T	42T	Frente; Motor Estandar
+ Eng. arbol de levas	S612	42T	Frente; Cadena de rodillo ; Motor alto rendimiento
*# Engrane de ciguenal	S431	21T	Externo; Motor Estandar; Sello de aceite no necesario
+ Engrane de ciguenal	S531	21T	Externo; Cadena de rodillo ; Motor alto rendimiento
+ Cadena	C163	58L	Centro; Motor alto rendimiento
*# Cadena	C358	58L	Centro; Motor Estandar
LTD 1983-1980			
* Set	C-3004K		Motor Estandar
# Set	C-3004N		
+ Set	C-3065		Motor alto rendimiento; Desde 21-Mar-1984
# Eng. arbol de levas	S430N	42T	Frente; Motor Estandar
* Eng. arbol de levas	S430T	42T	Frente; Motor Estandar
+ Eng. arbol de levas	S468	42T	Frente; Motor alto rendimiento; Desde 21-Mar-1984
*# Engrane de ciguenal	S431	21T	Externo; Motor Estandar; Sello de aceite no necesario
+ Engrane de ciguenal	S531	21T	Externo; Cadena de rodillo ; Motor alto rendimiento
+ Cadena	C163	58L	Centro; Motor alto rendimiento
*# Cadena	C358	58L	Centro; Motor Estandar
Ranch Wagon 1974-1973; Country Squire 1974-1973; LTD 1974-1973; Mustang 1973; Galaxie 500 1974-1973; Country Sedan 1974-1973; Gran Torino 1974-1973; Custom 500 1974-1973; Torino 1974-1973			
* Set	C-3004K		Motor Estandar
# Set	C-3004N		
# Eng. arbol de levas	S430N	42T	Frente; Motor Estandar
* Eng. arbol de levas	S430T	42T	Frente; Motor Estandar
*# Engrane de ciguenal	S431	21T	Externo; Motor Estandar; Sello de aceite no necesario
*# Cadena	C358	58L	Centro; Motor Estandar

DESCRIPCIÓN	PARTE	#DIENTES	NOTAS
FORD - continuación			
90	5.8L V8 351 CID (continuación)		
E-350 Econoline Club Wagon 1983-1982; F-350 1983-1982; Bronco 1983-1982; F-150 1983-1982; F-250 1983-1982; E-150 Econoline 1983-1982, 1976-1975; E-150 Econoline Club Wagon 1983-1982, 1976-1975; Rancho 1976-1972; E-100 Econoline Club Wagon 1983-1982, 1976-1975; E-250 Econoline 1983-1982, 1976-1975; E-250 Econoline Club Wagon 1983-1982, 1976-1975; E-100 Econoline 1983-1982, 1976-1975; E-350 Econoline 1983-1982, 1976-1975			
* Set	C-3004N		
E-150 Econoline 1981-1977; F-250 1981-1977; E-150 Econoline Club Wagon 1981-1977; F-350 1981-1977; F-150 1981-1977; E-250 Econoline 1981-1977; E-100 Econoline Club Wagon 1981-1977; E-350 Econoline Club Wagon 1981-1977; Bronco 1981-1978; Rancho 1979-1977; E-100 Econoline 1981-1977; E-350 Econoline 1981-1977; F-100 1981, 1979-1977; E-250 Econoline Club Wagon 1981-1977			
* Set	C-3004N		
# Set	C-3005K		Motor modificado
# Eng. arbol de levas	S420T	36T	Frente; Motor modificado
# Engrane de ciguenal	S493	18T	Externo; Motor modificado
# Cadena	C494	48L	Centro; Motor modificado
Custom 500 1972; Gran Torino 1972; Mustang 1972; Country Sedan 1972; Country Squire 1972; Torino 1972; Galaxie 500 1972; LTD 1972; Ranch Wagon 1972			
* Set	C-3004N		
# Set	C-3014K		Motor Estandar
# Eng. arbol de levas	S406T	42T	Frente; Motor Estandar
*# Engrane de ciguenal	S431	21T	Externo; Motor Estandar; Sello de aceite no necesario
*# Cadena	C358	58L	Centro; Motor Estandar
E-150 Econoline Club Wagon 1985-1984; E-350 Econoline 1985-1984; E-150 Econoline 1985-1984; Bronco 1985-1984; E-250 Econoline Club Wagon 1985-1984; E-250 Econoline 1985-1984; F-250 1985-1984; F-350 1985-1984; F-150 1985-1984; E-350 Econoline Club Wagon 1985-1984			
* Set	C-3004N		
# Set	C-3057K		Cadena de rodillo ; Desde 10-Dic-1984
+ Set	C-3065		Desde 10-Dic-1984
+ Eng. arbol de levas	S468	42T	Frente; Desde 10-Dic-1984
# Eng. arbol de levas	S612	42T	Frente; Cadena de rodillo ; Desde 10-Dic-1984
# Engrane de ciguenal	S531	21T	Externo; Cadena de rodillo
+			
# Cadena	C163	58L	Centro
+			
F-350 1988-1986; Bronco 1988-1986; E-250 Econoline 1988-1986; E-150 Econoline Club Wagon 1988-1986; F-250 1988-1986; E-150 Econoline 1988-1986; E-350 Econoline 1988-1986; F-150 1988-1986; E-350 Econoline Club Wagon 1988-1986; E-250 Econoline Club Wagon 1988-1986			
* Set	C-3004N		
# Set	C-3057K		Cadena de rodillo
# Eng. arbol de levas	S612	42T	Frente; Cadena de rodillo
# Engrane de ciguenal	S531	21T	Externo; Cadena de rodillo
# Cadena	C163	58L	Centro
Country Squire 1971-1969; Falcon 1970; Galaxie 500 1971-1969; Mustang 1971-1969; Country Sedan 1971-1969; Custom 500 1971-1969; Torino 1971-1969; LTD 1971-1969; Fairlane 1970-1969; Ranch Wagon 1971-1969			
* Set	C-3014K		Motor Estandar
* Eng. arbol de levas	S406T	42T	Frente; Motor Estandar
* Engrane de ciguenal	S431	21T	Externo; Motor Estandar; Sello de aceite no necesario
* Cadena	C358	58L	Centro; Motor Estandar

DESCRIPCIÓN	PARTE	#DIENTES	NOTAS	DESCRIPCIÓN	PARTE	#DIENTES	NOTAS
FORD - continuación				FORD - continuación			
90 5.8L V8 351 CID (continuación)				93 5.8L V8 352 CID			
LTD Crown Victoria 1989				Custom 500 1966-1964; F-100 Pickup 1965; F-350 Pickup 1965; F-250 Pickup 1965; Galaxie 500 1966-1963			
* Set	C-3057K		Cadena de rodillo ; Motor alto rendimiento	* Set	C-3012K		
* Eng. arbol de levas	S612	42T	Frente; Cadena de rodillo ; Motor alto rendimiento	* Eng. arbol de levas	S396T	36T	Frente; No requiere espaciador en la leva; Nvo. dise
* Engrane de ciguenal	S531	21T	Externo; Cadena de rodillo ; Motor alto rendimiento	* Engrane de ciguenal	S321	18T	Externo
* Cadena	C163	58L	Centro; Motor alto rendimiento	* Cadena	C494	48L	Centro
P-350 1996				94 5.8L V8 5752cc 351 CID			
* Set	C-3057K		Cadena de rodillo	Custom 500 1974-1970; Mustang 1973-1970; Galaxie 500 1974-1970; Country Squire 1974-1970; LTD 1974-1970; Custom 1972-1970; Torino 1974-1970; Fairlane 1970; Gran Torino 1974-1972; Country Sedan 1974-1970; Ranch Wagon 1974-1970; Falcon 1970			
# Set	C-3206			* Set	C-3005K		
* Eng. arbol de levas	S612	42T	Frente; Cadena de rodillo	* Eng. arbol de levas	S420T	36T	Frente
* Engrane de ciguenal	S531	21T	Externo; Cadena de rodillo	* Engrane de ciguenal	S493	18T	Externo
* Cadena	C163	58L	Centro	* Cadena	C494	48L	Centro
E-350 Econoline Club Wagon 1995,1993-1989; E-250 Econoline Club Wagon 1991-1989; Bronco 1995,1993-1989; F-250 1996,1994-1989; E-350 Econoline 1993-1989; Econoline Super Duty 1996; F-350 1993-1989; Club Wagon 1996-1995; F-150 1996,1994-1989; E-150 Econoline 1995,1993-1989; E-150 Econoline Club Wagon 1995,1993-1989; E-250 Econoline 1995,1993-1989				95 5.8L V8 5769cc 352 CID			
* Set	C-3057K		Cadena de rodillo	Victoria 1964-1963; Club Wagon 1966-1963; Country Squire 1966-1963; Country Sedan 1966-1963; LTD 1966-1965; Sunliner 1964-1963; Ranchero 1966-1965; Galaxie 1966-1963; Custom 1966-1964; 300 1963; Fairlane 1966-1963; Ranch Wagon 1966-1963; Ford 300 1963			
* Eng. arbol de levas	S612	42T	Frente; Cadena de rodillo	* Set	C-3012K		
* Engrane de ciguenal	S531	21T	Externo; Cadena de rodillo	* Eng. arbol de levas	S396T	36T	Frente; No requiere espaciador en la leva; Nvo. dise
* Cadena	C163	58L	Centro	* Engrane de ciguenal	S321	18T	Externo
F-350 1996,1994; E-350 Econoline 1995-1994				* Cadena	C494	48L	Centro
* Set	C-3057K		Cadena de rodillo	96 5.9L V8 360 CID VIN: Y			
* Eng. arbol de levas	S612	42T	Frente; Cadena de rodillo	F-250 Pickup 1973-1968; M-400 1973; F-100 Pickup 1973-1968; P-350 1973; F-350 Pickup 1973-1968			
* Cadena	C163	58L	Centro	* Set	C-3012K		
E-350 Econoline Club Wagon 1994				* Eng. arbol de levas	S396T	36T	Frente; No requiere espaciador en la leva; Nvo. dise
* Set	C-3057K		Cadena de rodillo	* Engrane de ciguenal	S321	18T	Externo
* Engrane de ciguenal	S531	21T	Externo; Cadena de rodillo	* Cadena	C494	48L	Centro
* Cadena	C163	58L	Centro	F-250 Pickup 1974; F-500 1976-1975; F-350 Pickup 1974; F-100 1976-1975; F-250 1976-1975; M-450 1974; F-350 1976-1975; F-100 Pickup 1974; F-150 1976-1975			
F-150 1995; E-350 Econoline 1996; F-350 1995; E-150 Econoline 1996,1994; Bronco 1996,1994; E-250 Econoline 1996,1994; E-350 Econoline Club Wagon 1996; E-150 Econoline Club Wagon 1996,1994; F-250 1995				* Set	C-3021K		
* Set	C-3057K		Cadena de rodillo	* Eng. arbol de levas	S448T	36T	Frente
* Cadena	C163	58L	Centro	* Engrane de ciguenal	S321	18T	Externo
91 5.8L V8 351 CID VIN: C				* Cadena	C494	48L	Centro
Mustang 1995				F-250 Pickup 1974; F-500 1976-1975; F-350 Pickup 1974; F-100 1976-1975; F-250 1976-1975; M-450 1974; F-350 1976-1975; F-100 Pickup 1974; F-150 1976-1975			
* Set	C-3206			* Set	C-3021K		
* Eng. arbol de levas	S818T	42T	Frente	* Eng. arbol de levas	S448T	36T	Frente
* Engrane de ciguenal	S819	21T	Externo	* Engrane de ciguenal	S321	18T	Externo
92 5.8L V8 351 CID VIN: H				* Cadena	C494	48L	Centro
Econoline Super Duty 1996; E-150 Econoline 1995; F-250 1996,1994; F-150 1996,1994; E-150 Econoline Club Wagon 1995; E-350 Econoline Club Wagon 1995; E-250 Econoline 1995				97 5.9L V8 5899cc 360 CID			
* Set	C-3206			M-400 1971			
E-350 Econoline Club Wagon 1994				* Set	C-3012K		
* Set	C-3206			* Eng. arbol de levas	S396T	36T	Frente; No requiere espaciador en la leva; Nvo. dise
* Eng. arbol de levas	S818T	42T	Frente	* Engrane de ciguenal	S321	18T	Externo
E-350 Econoline Club Wagon 1996; E-150 Econoline Club Wagon 1996,1994; Bronco 1996,1994; E-250 Econoline 1996,1994; F-350 1997,1995; E-150 Econoline 1996,1994; F-150 1995; F-250 1997,1995; E-350 Econoline 1996				* Cadena	C494	48L	Centro
* Set	C-3206			98 5.9L V8 5917cc 361 CID			
* Eng. arbol de levas	S818T	42T	Frente	F-250 Pickup 1966-1964; F-100 Pickup 1966-1964; F-350 Pickup 1966-1964			
* Engrane de ciguenal	S819	21T	Externo	* Set	C-3030		
Bronco 1995; F-350 1996,1994; E-350 Econoline 1995-1994				* Eng. arbol de levas	S410	48T	Frente; No requiere espaciador en la leva; Nvo. dise
* Set	C-3206			* Engrane de ciguenal	S353	24T	Externo
* Engrane de ciguenal	S819	21T	Externo	* Cadena	C169	64L	Centro

DESCRIPCIÓN	PARTE	#DIENTES	NOTAS	DESCRIPCIÓN	PARTE	#DIENTES	NOTAS
FORD - continuación				FORD - continuación			
99 6.1L V8 370 CID				103 6.6L V8 400 CID VIN: Z			
F800 1991-1980; F600 1991-1980; C700 1986-1980; C800 1986-1980; B700 1989-1980; LN800 1985-1980; F700 1991-1980; LN600 1985-1980; C600 1986-1980; L800 1985-1980; B600 1989-1980; LN700 1985-1980				E-350 Econoline Club Wagon 1982-1980; E-100 Econoline 1980; F-350 1982-1977; F-250 1982-1980; E-350 Econoline 1982-1980; E-250 Econoline 1980; E-250 Econoline Club Wagon 1982-1980			
* Set	C-3068			* Set	C-3005K		
* Eng. arbol de levas	S438	44T	Frente	* Eng. arbol de levas	S420T	36T	Frente
* Engrane de ciguenal	S401	22T	Externo	* Engrane de ciguenal	S493	18T	Externo
* Cadena	C168	66L	Centro	* Cadena	C494	48L	Centro
100 6.4L V8 390 CID				104 6.6L V8 6556cc 400 CID VIN: S			
Galaxie 500 1967-1963; F-100 Pickup 1973-1968; F-350 Pickup 1973-1968; P-350 1973-1972; Custom 500 1967-1966,1964; F-250 Pickup 1973-1968				Custom 1972-1971			
* Set	C-3012K			* Set	C-3005K		
* Eng. arbol de levas	S396T	36T	Frente; No requiere espaciador en la leva; Nvo. dise	* Eng. arbol de levas	S420T	36T	Frente
* Engrane de ciguenal	S321	18T	Externo	* Engrane de ciguenal	S493	18T	Externo
* Cadena	C494	48L	Centro	* Cadena	C494	48L	Centro
F-100 1976-1975; F-350 1976-1975; F-150 1976-1975; F-100 Pickup 1974; F-250 1976-1975; F-500 1977-1975; F-350 Pickup 1974; F-250 Pickup 1974				105 6.7L V8 406 CID			
* Set	C-3021K			Galaxie 500 1963			
* Eng. arbol de levas	S448T	36T	Frente	* Set	C-3012K		
* Engrane de ciguenal	S321	18T	Externo	* Eng. arbol de levas	S396T	36T	Frente; No requiere espaciador en la leva; Nvo. dise
* Cadena	C494	48L	Centro	* Engrane de ciguenal	S321	18T	Externo
101 6.4L V8 6391cc 390 CID				* Cadena	C494	48L	Centro
Ranch Wagon 1971-1963; Sunliner 1964-1963; LTD 1971-1965; Galaxie 1967-1963; Thunderbird 1968-1963; Ranchero 1969-1967; M-400 1973-1971; Custom 500 1971-1968; Country Sedan 1971-1963; Mustang 1969-1967; Fairlane 1970-1963; Galaxie 500 1971-1968; Victoria 1964; Country Squire 1971-1967,1964-1963; Torino 1969-1968; Custom 1971-1964				106 6.7L V8 410 CID			
* Set	C-3012K			Thunderbird 1963			
* Eng. arbol de levas	S396T	36T	Frente; No requiere espaciador en la leva; Nvo. dise	* Set	C-3012K		
* Engrane de ciguenal	S321	18T	Externo	* Eng. arbol de levas	S396T	36T	Frente; No requiere espaciador en la leva; Nvo. dise
* Cadena	C494	48L	Centro	* Engrane de ciguenal	S321	18T	Externo
Club Wagon 1962; Country Squire 1962-1961; Country Sedan 1962-1961; Galaxie 1962-1961; Fairlane 1962-1961; Ranch Wagon 1962-1961; Victoria 1962; Thunderbird 1962-1961; Sunliner 1962				* Cadena	C494	48L	Centro
Engrane de ciguenal	S321	18T	Externo	107 6.8L V10 415 CID			
Cadena	C494	48L	Centro	E-450 Super Duty 2010-2008; E-350 Super Duty 2010-2008			
102 6.6L V8 400 CID VIN: S				* Kit de cadena	9-0391SH		Frente; P/ Mot. sin Eng. Integrado al
Gran Torino 1972; Ranch Wagon 1972-1971; Galaxie 500 1972-1971; Country Sedan 1972-1971; F-100 1979-1977; Torino 1972; F-250 1979-1977; F-350 1979-1977; Country Squire 1972-1971; Thunderbird 1972; Ranchero 1972; F-150 1979-1977; LTD 1972-1971; Custom 500 1972-1971; Bronco 1979-1978				* Eng. arbol de levas	S764T	42T	Izquierdo
* Set	C-3005K			* Eng. arbol de levas	S766T	42T	Derecho
* Eng. arbol de levas	S420T	36T	Frente	* Engrane de ciguenal	S869	21T	Externo
* Engrane de ciguenal	S493	18T	Externo	* Tensor de cadena	9-5432		Inferior Izq.
* Cadena	C494	48L	Centro	* Tensor de cadena	9-5433		Inferior Der.; Lado Der.
Elite 1976-1975; LTD 1978-1973; Custom 500 1977-1973; Ranchero 1976-1973; Galaxie 500 1974-1973; P-400 1976-1975; LTD II 1978-1977; P-500 1977-1975; Country Squire 1974-1973; Country Sedan 1974-1973; P-350 1976; Thunderbird 1978-1977; Gran Torino 1976-1973; Ranch Wagon 1974-1973; Torino 1976-1973				* Guia de tensor	9-5396		Brazo tensor; Lado Izq
* Set	C-3009K			* Guia de tensor	9-5397		Lado Der.; Brazo tensor
* Eng. arbol de levas	S436T	36T	Frente	* Guia de cadena	9-5430		Izquierdo
* Engrane de ciguenal	S475	18T	Externo; Sello de aceite no necesario	* Guia de cadena	9-5431		Derecho; Lado Der.
* Cadena	C498	48L	Centro	108 6.8L V10 415 CID VIN: S			
				F-550 Super Duty 2001-1999; Econoline Super Duty 1999-1997; E-350 Econoline Club Wagon 2001-1997; E-350 Econoline 1998-1997; Excursion 2001-2000; F-350 Super Duty 2001-1999; F-450 Super Duty 2001-1999; F-250 Super Duty 2001-1999; E-450 Econoline Super Duty Stripped 2001-2000			
				* Kit de cadena	9-0391SF		Frente
				* Eng. arbol de levas	S764T	42T	Izquierdo
				* Eng. arbol de levas	S766T	42T	Derecho
				* Engrane de ciguenal	S843	21T	Externo
				* Cadena	C391	122L	Req. 2; Centro
				* Tensor de cadena	9-5338		Izquierdo
				* Tensor de cadena	9-5339		Derecho
				* Guia de tensor	9-5396		Brazo tensor; Lado Izq
				* Guia de tensor	9-5397		Lado Der.; Brazo tensor
				* Guia de cadena	9-5430		Izquierdo
				* Guia de cadena	9-5431		Derecho; Lado Der.

DESCRIPCIÓN	PARTE	#DIENTES	NOTAS
FORD - continuación			
108 6.8L V10 415 CID VIN: S (continuación)			
Excursion 2002; F-450 Super Duty 2002; F-350 Super Duty 2002; E-550 Econoline Super Duty 2002; F-250 Super Duty 2002; F-550 Super Duty 2002; E-350 Econoline Club Wagon 2002			
* Kit de cadena	9-0391SG		Frente
* Eng. arbol de levas	S764T	42T	Izquierdo
* Eng. arbol de levas	S766T	42T	Derecho
* Engrane de ciguenal	S869	21T	Externo
* Cadena	C391	122L	Req. 2; Centro
* Tensor de cadena	9-5338		Izquierdo
* Tensor de cadena	9-5339		Derecho
* Guia de tensor	9-5396		Brazo tensor; Lado Izq
* Guia de tensor	9-5397		Lado Der.; Brazo tensor
* Guia de cadena	9-5430		Izquierdo
* Guia de cadena	9-5431		Derecho; Lado Der.
E-450 Super Duty 2007-2004; F-250 Super Duty 2004-2003; F-350 Super Duty 2004-2003; F-450 Super Duty 2004-2003; E-450 Super Duty Stripped Chassis 2003; E-350 Club Wagon 2003; F-550 Super Duty 2004-2003; E-350 Super Duty 2007-2004; Excursion 2005-2003; E-550 Super Duty 2003			
* Kit de cadena	9-0391SH		Frente; P/ Mot. sin Eng. Integrado al
* Eng. arbol de levas	S764T	42T	Izquierdo
* Eng. arbol de levas	S766T	42T	Derecho
* Engrane de ciguenal	S869	21T	Externo
* Cadena	C391	122L	Req. 2; Centro
* Tensor de cadena	9-5432		Inferior Izq.
* Tensor de cadena	9-5433		Inferior Der.; Lado Der.
* Guia de tensor	9-5396		Brazo tensor; Lado Izq
* Guia de tensor	9-5397		Lado Der.; Brazo tensor
* Guia de cadena	9-5430		Izquierdo
* Guia de cadena	9-5431		Derecho; Lado Der.
109 6.9L V8 420 CID VIN: 1			
F-350 1987-1983; E-350 Econoline 1987-1983; E-250 Econoline Club Wagon 1987-1983; F-150 1984; E-350 Econoline Club Wagon 1987-1983; E-150 Econoline 1984; F-250 1987-1983			
* Set de engranajes	3342S		Diesel
* Engranaje de leva	3342	108T	Diesel; Frente
* Engranaje de ciguenal	3341	53T	Diesel; Externo
110 7.0L V8 427 CID			
Galaxie 500 1968-1965; Custom 500 1968-1965			
* Set	C-3012K		
* Eng. arbol de levas	S396T	36T	Frente; No requiere espaciador en la leva; Nvo. dise
* Engrane de ciguenal	S321	18T	Externo
* Cadena	C494	48L	Centro
111 7.0L V8 429 CID			
L800 1985-1980; F700 1998-1980; LN800 1985-1980; C700 1986-1980; F800 1998-1997, 1990-1980; FT800 1990-1988, 1986-1980; B700 1989-1980; LN700 1985-1980; B600 1989-1988; C800 1986-1980; F600 1994-1980			
* Set	C-3068		
* Eng. arbol de levas	S438	44T	Frente
* Engrane de ciguenal	S401	22T	Externo
* Cadena	C168	66L	Centro

DESCRIPCIÓN	PARTE	#DIENTES	NOTAS
FORD - continuación			
112 7.0L V8 6997cc 427 CID			
Torino 1968; Victoria 1964-1963; Galaxie 1967-1963; Custom 1968-1964; GT40 1968-1964; Sunliner 1964-1963; Fairlane 1968-1964; Country Sedan 1968-1963; Club Wagon 1967-1963; 300 1963; LTD 1968-1965; Mustang 1968; Country Squire 1968-1963; Ranch Wagon 1968-1963; Ford 300 1963; Thunderbird 1967-1963			
* Set	C-3012K		
* Eng. arbol de levas	S396T	36T	Frente; No requiere espaciador en la leva; Nvo. dise
* Engrane de ciguenal	S321	18T	Externo
* Cadena	C494	48L	Centro
113 7.0L V8 7014cc 428 CID			
Club Wagon 1967-1966; Fairlane 1970-1968; Country Sedan 1970-1966; Galaxie 500 1970-1968; Galaxie 1967-1966; Ranch Wagon 1970-1966; Custom 1970-1966; Mustang 1970-1967; Thunderbird 1969, 1967-1966; Ranchero 1969-1968; Country Squire 1970-1966; Custom 500 1970-1968; Torino 1970-1968; LTD 1970-1966			
* Set	C-3012K		
* Eng. arbol de levas	S396T	36T	Frente; No requiere espaciador en la leva; Nvo. dise
* Engrane de ciguenal	S321	18T	Externo
* Cadena	C494	48L	Centro
114 7.0L V8 7030cc 429 CID			
Ranch Wagon 1973-1972; Thunderbird 1973-1972; Torino 1973-1972; Custom 1972; Country Sedan 1973-1972; Country Squire 1973-1972; Gran Torino 1973-1972; Custom 500 1973-1972; LTD 1973-1972; Galaxie 500 1973-1972			
* Set	C-3013K		
* Eng. arbol de levas	S420T	36T	Frente
* Engrane de ciguenal	S421	18T	Externo
* Cadena	C493	52L	Centro
Country Sedan 1971-1969; Fairlane 1970; Custom 500 1971-1969; Country Squire 1971-1969; Mustang 1971-1969; Torino 1971-1970; LTD 1971-1969; Galaxie 500 1971-1969; Falcon 1970; Thunderbird 1971-1968; Custom 1971-1969; Ranch Wagon 1971-1969			
* Eng. arbol de levas	S420T	36T	Frente
* Engrane de ciguenal	S493	18T	Externo
* Cadena	C493	52L	Centro
115 7.3L V8 445 CID			
F59 1994-1988; E-250 Econoline Club Wagon 1991-1988; F Super Duty 1994-1990; E-350 Econoline 1994-1988; F-250 1994-1988; E-350 Econoline Club Wagon 1994-1988; F-350 1994-1988			
* Set de engranajes	3342S		Diesel
* Engranaje de leva	3342	108T	Diesel; Frente
* Engranaje de ciguenal	3341	53T	Diesel; Externo
116 7.5L V8 460 CID			
E-250 Econoline 1980-1975; E-350 Econoline Club Wagon 1987-1977; E-150 Econoline Club Wagon 1979, 1977-1976; F-350 1987-1983, 1979-1975; E-250 Econoline Club Wagon 1987-1975; E-100 Econoline 1978; E-150 Econoline 1980-1976; F-250 1987-1983, 1979-1975; Ranchero 1977-1974; E-350 Econoline 1987-1975; F-150 1979-1975; F-100 Pickup 1974; F-250 Pickup 1974; F-100 1979, 1977-1975; F-350 Pickup 1974			
* Set	C-3013K		
* Eng. arbol de levas	S420T	36T	Frente
* Engrane de ciguenal	S421	18T	Externo
* Cadena	C493	52L	Centro
Country Squire 1972; LTD 1972; Country Sedan 1972; Thunderbird 1972			
* Set	C-3013K		Motor Estandar
* Eng. arbol de levas	S420T	36T	Frente
* Engrane de ciguenal	S421	18T	Externo
* Cadena	C493	52L	Centro

DESCRIPCIÓN	PARTE	#DIENTES	NOTAS	DESCRIPCIÓN	PARTE	#DIENTES	NOTAS
FORD - continuación				GMC ÍNDICE DEL MOTOR			
116	7.5L V8 460 CID (continuación)			4.8L L6 292 CID VIN: T			Línea 32
Custom 500 1976-1975; LTD 1976-1975; Torino 1976-1975; Elite 1976-1975; Thunderbird 1976-1975; Gran Torino 1976-1975				4.8L L6 4801cc 292 CID			Línea 33
*	Set	C-3013K	Motor de policía	4.8L V8 294 CID VIN: C			Línea 34
*	Eng. arbol de levas	S420T	36T Frente	4.8L V8 294 CID VIN: V			Línea 35
*	Engrane de ciguenal	S421	18T Externo	5.0L V8 305 CID			Línea 36
*	Cadena	C493	52L Centro	5.0L V8 305 CID VIN: H			Línea 37
F Super Duty 1992-1988; F53 1992-1988; E-250 Econoline Club Wagon 1991-1988; F-350 1992-1988; E-350 Econoline 1992-1988; F-250 1992-1988; E-350 Econoline Club Wagon 1992-1988				5.0L V8 305 CID VIN: M			Línea 38
*	Set	C-3079		5.0L V8 307 CID			Línea 39
*	Eng. arbol de levas	S438	44T Frente	5.3L V8 323 CID			Línea 40
*	Engrane de ciguenal	S685	22T Externo	5.3L V8 325 CID			Línea 41
*	Cadena	C168	66L Centro	5.3L V8 5328cc 325 CID			Línea 42
Econoline Super Duty 1996; F53 1992-1993; F Super Duty 1997-1993; E-350 Econoline 1996-1993; F-250 1997-1993; F-450 1997; F-350 1997-1993; E-350 Econoline Club Wagon 1996-1993				5.3L V8 5358cc 327 CID			Línea 43
*	Set	C-3207		5.4L V8 327 CID			Línea 44
*	Eng. arbol de levas	S438	44T Frente	5.7L V8 350 CID			Línea 45
*	Engrane de ciguenal	S817	22T Externo	5.7L V8 350 CID VIN: K			Línea 46
*	Cadena	C168	66L Centro	5.7L V8 350 CID VIN: M			Línea 47
LTD 1978-1977				5.7L V8 350 CID VIN: P			Línea 48
	Eng. arbol de levas	S420T	36T Frente	5.7L V8 350 CID VIN: Z			Línea 49
	Engrane de ciguenal	S493	18T Externo	6.0L V8 366 CID			Línea 50
	Cadena	C493	52L Centro	6.0L V8 366 CID VIN: B			Línea 51
117	7.5L V8 7539cc 460 CID			6.0L V8 366 CID VIN: P			Línea 52
Galaxie 500 1974-1973; Ranch Wagon 1974-1973; Thunderbird 1974-1973; Torino 1974-1973; Country Squire 1974-1973; LTD 1974-1973; Custom 500 1974-1973; Country Sedan 1974-1973; Gran Torino 1974-1973				6.0L V8 5967cc 364 CID			Línea 53
	Eng. arbol de levas	S420T	36T Frente	6.2L V8 379 CID VIN: C			Línea 54
	Engrane de ciguenal	S493	18T Externo	6.2L V8 379 CID VIN: J			Línea 55
	Cadena	C493	52L Centro	6.5L V8 395 CID			Línea 56
GMC ÍNDICE DEL MOTOR				6.5L V8 6489cc 396 CID VIN: E			Línea 57
1.9L L4 119 CID VIN: A			Línea 1	6.5L V8 6489cc 396 CID VIN: Y			Línea 58
2.0L L4 122 CID VIN: Y			Línea 2	6.6L V8 400 CID			Línea 59
2.2L L4 2190cc 134 CID			Línea 3	6.6L V8 402 CID			Línea 60
2.4L L4 145 CID			Línea 4	7.0L V8 427 CID			Línea 61
2.4L L4 2384cc 145 CID			Línea 5	7.0L V8 7011cc 427 CID			Línea 62
2.5L L4 153 CID			Línea 6	7.4L V8 454 CID			Línea 63
2.5L L4 2474cc 151 CID VIN: A			Línea 7	7.4L V8 454 CID VIN: J			Línea 64
2.5L L4 2474cc 151 CID VIN: E			Línea 8	7.4L V8 454 CID VIN: N			Línea 65
2.5L L4 2507cc 153 CID			Línea 9	7.4L V8 454 CID VIN: W			Línea 66
2.8L L4 2770cc 169 CID VIN: 8			Línea 10	8.1L V8 496 CID			Línea 67
2.8L V6 173 CID			Línea 11	GMC			
2.9L L4 2921cc 178 CID VIN: 9			Línea 12	1	1.9L L4 119 CID VIN: A		
3.0L V6 182 CID DOHC			Línea 13	S15 Jimmy 1984-1983; S15 1985-1982			
3.2L L6 3180cc 194 CID			Línea 14	*	Kit de cadena	9-4007SA	Frente; Motor LR1
3.5L L5 3460cc 211 CID VIN: 6			Línea 15	*	Eng. arbol de levas	S500	38T Frente; Motor LR1
3.6L V6 217 CID DOHC			Línea 16	*	Engrane de ciguenal	S501	19T Externo; Motor LR1
3.7L L5 3654cc 223 CID VIN: E			Línea 17	*	Cadena	9-4007	94L Centro; Motor LR1
3.7L L6 228 CID			Línea 18	*	Tensor de cadena	9-5061	Superior; Motor LR1
3.8L L6 230 CID			Línea 19	*	Guia de tensor	9-5063	Motor LR1
3.8L L6 3769cc 230 CID			Línea 20	*	Guia de cadena	9-5062	Frente; Motor LR1
3.8L V6 229 CID			Línea 21	2	2.0L L4 122 CID VIN: Y		
3.8L V6 3800cc 231 CID			Línea 22	S15 Jimmy 1984-1983; S15 1984-1983			
4.1L L6 250 CID			Línea 23	*	Set	C-3047K	
4.1L L6 250 CID VIN: D			Línea 24	*	Eng. arbol de levas	S558T	40T Frente
4.2L L6 256 CID VIN: S			Línea 25	*	Engrane de ciguenal	S549	20T Externo
4.3L V6 262 CID			Línea 26	*	Cadena	C370	58L Centro
4.4L L6 270 CID			Línea 27		Tensor de cadena	9-5115	Superior
4.4L L6 4425cc 270 CID			Línea 28	3	2.2L L4 2190cc 134 CID		
4.6L V8 283 CID			Línea 29	Sonoma 2003-1994			
4.6L V8 4638cc 283 CID			Línea 30	*	Set	C-3019	
4.8L L6 292 CID			Línea 31	*	Set	C-3019MS	Kit sin tensor
				*	Eng. arbol de levas	S774T	40T Frente
				*	Engrane de ciguenal	S549	20T Externo
				*	Cadena	C370	58L Centro
					Tensor de cadena	9-5115	Superior
					Opresor de Lub.	P9115	Frente lqz.

DESCRIPCIÓN	PARTE	#DIENTES	NOTAS	DESCRIPCIÓN	PARTE	#DIENTES	NOTAS
GMC - continuación				GMC - continuación			
4	2.4L L4 145 CID			8	2.5L L4 2474cc 151 CID VIN: E		
Terrain 2013-2012,2010				Safari 1990-1985; Sonoma 1991; S15 1990-1985; S15 Jimmy 1988-1985			
	Engrane de ciguenal	S849	23T Externo	*	Set de engranajes	2542S	
	Engrane de ciguenal	S851	42T Interno	*	Engranaje de leva	2542	54T Frente; Motor para trabajo ligero; Fibra
	Cadena	9-4201	148L Centro	*	Engranaje de ciguenal	2537	27T Externo
	Tensor de cadena	9-5481	Superior derecha	9	2.5L L4 2507cc 153 CID		
	Guia de tensor	9-5375		G1000 Series 1965; PB1000 Series 1966			
	Guia de cadena	9-5381	Izquierdo	*	Set de engranajes	2525S	
	Guia de cadena	9-5382	Superior	*	Engranaje de leva	2524	54T Frente; Aluminio
*	Kit de cadena de balanceador	9-4202S		*	Engranaje de ciguenal	2537	27T Externo
*	Engrane del balanceador	S853	21T Izquierdo; Admisi	G1000 Series 1964; Suburban 1963; PB1000 Series 1965-1963			
*	Engrane del balanceador	S855	21T Derecho; Escape		Engranaje de ciguenal	2537	27T Externo
*	Cadena de balanceador	9-4202	134L	10	2.8L L4 2770cc 169 CID VIN: 8		
*	Tensor de cadena del balanceador	9-5383	Inferior	Canyon 2006-2004			
*	Guia de cadena del balanceador	9-5384	Derecho	*	Kit de cadena	9-0195SC	Frente; Kit sin engrane VVT
*	Guia de cadena del balanceador	9-5385	Izquierdo	*	Eng. arbol de levas	S908	58T Frente
*	Guia de cadena del balanceador	9-5386	Superior	*	Engrane de ciguenal	S913	29T Externo
	Engranaje lubricador	9-5467		*	Tensor de cadena	9-5512	Izquierdo
5	2.4L L4 2384cc 145 CID			*	Guia de tensor	9-5504	Derecho
Terrain 2011				*	Guia de cadena	9-5506	Izquierdo
	Engrane de ciguenal	S849	23T Externo	*	Cadena de balanceador	C728F	110L
	Engrane de ciguenal	S851	42T Interno	*	Tensor de cadena del balanceador	9-5511	Inferior
	Cadena	9-4201	148L Centro	11	2.8L V6 173 CID		
	Tensor de cadena	9-5481	Superior derecha	S15 1990-1982; S15 Jimmy 1989-1983; Sonoma 1993-1991			
	Guia de tensor	9-5375		*	Set	C-3067K	
	Guia de cadena	9-5381	Izquierdo	*	Eng. arbol de levas	S506T	40T Frente
	Guia de cadena	9-5382	Superior	*	Engrane de ciguenal	S511	20T Externo
*	Kit de cadena de balanceador	9-4202S		*	Cadena	C373	64L Centro
*	Engrane del balanceador	S853	21T Izquierdo; Admisi		Damper	9-5059	
*	Engrane del balanceador	S855	21T Derecho; Escape	12	2.9L L4 2921cc 178 CID VIN: 9		
*	Cadena de balanceador	9-4202	134L	Canyon 2009-2007			
*	Tensor de cadena del balanceador	9-5383	Inferior	*	Kit de cadena	9-0195SA	Frente
*	Guia de cadena del balanceador	9-5384	Derecho	*	Eng. arbol de levas	S908	58T Frente
*	Guia de cadena del balanceador	9-5385	Izquierdo	*	Engrane de ciguenal	S913	29T Externo
*	Guia de cadena del balanceador	9-5386	Superior	*	Tensor de cadena	9-5512	Izquierdo
	Engranaje lubricador	9-5467		*	Guia de tensor	9-5504	Derecho
6	2.5L L4 153 CID			*	Guia de cadena	9-5510	Izquierdo
PB1500 Series 1965				*	Cadena de balanceador	C728F	110L
	Engranaje de ciguenal	2537	27T Externo	*	Tensor de cadena del balanceador	9-5511	Inferior
7	2.5L L4 2474cc 151 CID VIN: A			13	3.0L V6 182 CID DOHC		
Sonoma 1993-1991				Terrain 2011-2010			
*	Set de engranajes	2542S		*	Kit de cadena	9-0753S	Frente
*	Engranaje de leva	2542	54T Frente; Motor para trabajo ligero; Fibra	#	Kit de cadena	9-0753SX	Frente; Sin engranes
*	Engranaje de ciguenal	2537	27T Externo	*	Engrane loco	S930	22T Bancada Izq.
				*	Engrane loco	S932	22T Bancada Der.
				*#	Cadena	C753	96L Inferior; Primario
				*#	Cadena	C754	114L Req. 2; Superior; Secundario
				*#	Tensor de cadena	9-5535	Superior Izquierdo; Secundario
				*#	Tensor de cadena	9-5536	Superior derecha; Secundario
				*#	Tensor de cadena	9-5537	Inferior; Primario
				*#	Guia de tensor	9-5533	Derecho; Primario
				*#	Guia de tensor	9-5534	Izquierdo; Primario
				*#	Guia de cadena	9-5530	Superior; Primario
				*#	Guia de cadena	9-5531	Izquierdo; Secundario
				*#	Guia de cadena	9-5532	Derecho; Secundario
				*#	Guia de cadena	9-5548	Inferior Der.; Primario

DESCRIPCIÓN	PARTE	#DIENTES	NOTAS	DESCRIPCIÓN	PARTE	#DIENTES	NOTAS
GMC - continuación				GMC - continuación			
14	3.2L L6 3180cc 194 CID			20	3.8L L6 3769cc 230 CID		
PB1000 Series 1966; G1000 Series 1966-1965				Suburban 1967-1965; I1500 1965; 1500 Series 1965; I2500 1965; I1000 1965; 1000 Series 1965; K15/K1500 Pickup 1969-1967; G1000 Series 1966-1965; PB1500 Series 1965; C15/C1500 Pickup 1969-1967; P1000 1966; 2500 Series 1965; 3500 1965; PB2500 Series 1965; PB1000 Series 1966-1965; 3000 1965			
*	Set de engranajes	2525S		*	Set de engranajes	2525S	
*	Engranaje de leva	2524	54T Frente; Aluminio	*	Engranaje de leva	2524	54T Frente; Engranaje de aluminio de arbol de levas
*	Engranaje de ciguenal	2537	27T Externo	*	Engranaje de ciguenal	2537	27T Externo
15	3.5L L5 3460cc 211 CID VIN: 6			11000 1964; 3500 1964-1963; PB1000 Series 1964-1963; 3000 1964-1963; G1000 Series 1964; Suburban 1964-1963; PB2500 Series 1964-1963; 2500 Series 1964-1963; PB1500 Series 1964-1963; 1500 Series 1964-1963; 1000 Series 1964-1963			
Canyon 2006-2004				Engranaje de ciguenal 2537 27T Externo			
*	Kit de cadena	9-0195SC	Frente; Kit sin engrane VVT	21	3.8L V6 229 CID		
*	Eng. arbol de levas	S908	58T Frente	Caballero 1984-1980			
*	Engrane de ciguenal	S913	29T Externo	*	Set	C-3059K	
*	Cadena	C195	168L Centro		Eng. arbol de levas	S390N	36T Frente
*	Tensor de cadena	9-5512	Izquierdo	*	Eng. arbol de levas	S390T	36T Frente
*	Guia de tensor	9-5504	Derecho	*	Engrane de ciguenal	S505	18T Externo
*	Guia de cadena	9-5506	Izquierdo	*	Cadena	C499	46L Centro
*	Cadena de balanceador	C728F	110L	22	3.8L V6 3800cc 231 CID		
*	Tensor de cadena del balanceador	9-5511	Inferior	Caballero 1984-1978			
16	3.6L V6 217 CID DOHC			*	Set	C-3018K	
Acadia 2011-2007					Eng. arbol de levas	S610T	40T Frente
*	Kit de cadena	9-0753S	Frente	*	Engrane de ciguenal	S323	20T Externo
#	Kit de cadena	9-0753SX	Frente; Sin engranes	*	Cadena	C359	54L Centro
*	Engrane loco	S930	22T Bancada Izq.		Damper	9-5045	Izquierdo
*	Engrane loco	S932	22T Bancada Der.		Damper	9-5158	Derecho; Lado Der.
*#	Cadena	C753	96L Inferior; Primario		Tapon de arbol de levas	9-5189	
*#	Cadena	C754	114L Req. 2; Superior; Secundario	23	4.1L L6 250 CID		
*#	Tensor de cadena	9-5535	Superior Izquierdo; Secundario	P25/P2500 Van 1974-1972,1970,1967; G35/G3500 Van 1974-1971; C3500 1979; PB3500 Van 1966; C15/C1500 Pickup 1974-1968; K25 1978,1976-1975; C1500 Suburban 1979; K15 Suburban 1978-1975; K15 1978-1975; K15/K1500 Suburban 1974-1968; C15 Suburban 1978-1975; G3500 1979; C25/C2500 Suburban 1974-1968; C1500 1979; C15/C1500 Suburban 1974-1968; P15/P1500 Van 1974-1968; K1500 1979; K35/K3500 Pickup 1974-1968; C2500 1979; C25 1978-1977,1975; K25/K2500 Pickup 1974-1968; C35/C3500 Pickup 1974-1968; C25/C2500 Pickup 1974-1968; C15 1978-1975; PB2500 Van 1966; C35 1978,1975; Jimmy 1979-1970; G25/G2500 Van 1974-1967; G35 1978; Sprint 1977-1975,1972-1971; P35/P3500 Van 1974-1970,1967; K15/K1500 Pickup 1974-1968; G25 1978; G15 1978-1975; G1500 1979; G2500 1979; K25/K2500 Suburban 1974-1968; G15/G1500 Van 1974-1967; K1500 Suburban 1979			
*#	Tensor de cadena	9-5536	Superior derecha; Secundario	*	Set de engranajes	2525S	Motor Estandar
*#	Tensor de cadena	9-5537	Inferior; Primario	#	Set de engranajes	2528S	Motor para trabajo pesado
*#	Guia de tensor	9-5533	Derecho; Primario	*	Engranaje de leva	2524	54T Frente; Motor Estandar
*#	Guia de tensor	9-5534	Izquierdo; Primario	#	Engranaje de leva	2526	54T Frente; Engranaje de aluminio de arbol de levas; Motor para trabajo pesado
*#	Guia de cadena	9-5530	Superior; Primario	#	Engranaje de ciguenal	2527	27T Externo; Motor para trabajo pesado
*#	Guia de cadena	9-5531	Izquierdo; Secundario	*	Engranaje de ciguenal	2537	27T Externo; Motor Estandar
*#	Guia de cadena	9-5532	Derecho; Secundario	C2500 1984-1980; C3500 1980; K2500 1980; G3500 1984-1982; Jimmy 1982-1980; C1500 1984-1980; K1500 1984-1980; K1500 Suburban 1980; G1500 1984-1980; G2500 1984-1980; C1500 Suburban 1980			
*#	Guia de cadena	9-5548	Inferior Der.; Primario	*	Set de engranajes	2528S	Motor para trabajo pesado
17	3.7L L5 3654cc 223 CID VIN: E			*	Engranaje de leva	2526	54T Frente; Engranaje de aluminio de arbol de levas; Motor para trabajo pesado
Canyon 2009-2007				*	Engranaje de ciguenal	2527	27T Externo; Motor para trabajo pesado
*	Kit de cadena	9-0195SA	Frente	18	3.7L L6 228 CID		
*	Eng. arbol de levas	S908	58T Frente	P253 1951; PM253 1953-1952; P252 1951; PM152 1952; P152 1951-1950; PM252 1953-1952; PM150 1953			
*	Engrane de ciguenal	S913	29T Externo		Engranaje de leva	2500	54T Frente; Fibra
*	Tensor de cadena	9-5512	Izquierdo		Engranaje de leva	2514	54T Frente; Aluminio
*	Guia de tensor	9-5504	Derecho	19	3.8L L6 230 CID		
*	Guia de cadena	9-5510	Izquierdo	G15/G1500 Van 1969-1967; G25/G2500 Van 1969-1967; P15/P1500 Van 1969-1967			
*	Cadena de balanceador	C728F	110L	*	Set de engranajes	2525S	
*	Tensor de cadena del balanceador	9-5511	Inferior	*	Engranaje de leva	2524	54T Frente; Engranaje de aluminio de arbol de levas
18	3.7L L6 228 CID			*	Engranaje de ciguenal	2537	27T Externo
P253 1951; PM253 1953-1952; P252 1951; PM152 1952; P152 1951-1950; PM252 1953-1952; PM150 1953				19	3.8L L6 230 CID		
	Engranaje de leva	2500	54T Frente; Fibra	G15/G1500 Van 1969-1967; G25/G2500 Van 1969-1967; P15/P1500 Van 1969-1967			
	Engranaje de leva	2514	54T Frente; Aluminio	*	Set de engranajes	2525S	
19	3.8L L6 230 CID			*	Engranaje de leva	2524	54T Frente; Engranaje de aluminio de arbol de levas
G15/G1500 Van 1969-1967; G25/G2500 Van 1969-1967; P15/P1500 Van 1969-1967				*	Engranaje de ciguenal	2537	27T Externo
*	Set de engranajes	2525S					
*	Engranaje de leva	2524	54T Frente; Engranaje de aluminio de arbol de levas				
*	Engranaje de ciguenal	2537	27T Externo				

DESCRIPCIÓN	PARTE	#DIENTES	NOTAS	DESCRIPCIÓN	PARTE	#DIENTES	NOTAS
GMC - continuación				GMC - continuación			
24	4.1L L6 250 CID VIN: D			26	4.3L V6 262 CID (continuación)		
G1500 1983-1979; C3500 1980-1979; G2500 1983-1979; C1500 Suburban 1980-1979; C1500 1983-1979; K1500 1983-1979; C35 1978; K2500 1980; G3500 1983-1982,1979; C15 1978-1976; Sprint 1977-1976; K15 1978-1976; K25 1978,1976; Jimmy 1982-1976; C15 Suburban 1978-1976; G35 1978; K15 Suburban 1978-1976; K1500 Suburban 1980-1979; G25 1978; C2500 1983-1979; C25 1978-1977; G15 1978-1976				Typhoon 1993-1992; Syclone 1991			
Engranaje de leva	2526	54T	Frente; Engranaje de aluminio de arbol de levas	* Set	C-3092		Sin eje balanceador; P/ Mot. C/ cadena de rodillos
25	4.2L L6 256 CID VIN: S			* Eng. arbol de levas	S784T	36T	Frente; Sin eje balanceador
Envoy 2007-2002				* Engrane de ciguenal	S645	18T	Externo; Sin eje balanceador
* Kit de cadena	9-0195S		Frente	* Cadena	9-4149	46L	Centro; Sin eje balanceador
* Eng. arbol de levas	S908	58T	Frente	P3500 1999; Sonoma 2003-1999; Savana 1500 2003-1999; Sierra 1500 2003-1999; Jimmy 2003-1999; Safari 2003-1999; Savana 2500 2003-1999			
* Engrane de ciguenal	S913	29T	Externo	* Set	C-3212		Para eje Bal.; Para Mot. con eje Bal.
* Cadena	C195	168L	Centro	Set de engranajes	2555S		
* Tensor de cadena	9-5512		Izquierdo	* Eng. arbol de levas	S836T	56T	Frente
* Guia de tensor	9-5504		Derecho	* Engrane de ciguenal	S835	28T	Externo
* Guia de cadena	9-5506		Izquierdo	* Cadena	9-4190	72L	Centro
Envoy 2009-2008				Tensor de cadena	9-5452		Superior
* Kit de cadena	9-0195SB		Frente	Savana 2500 2005-2004; Safari 2005-2004; Savana 1500 2007-2004; Jimmy 2005-2004; Sonoma 2004; Sierra 1500 2006-2004			
* Eng. arbol de levas	S908	58T	Frente	* Set	C-3212		Para eje Bal.; Para Mot. con eje Bal.
* Engrane de ciguenal	S913	29T	Externo	Set de engranajes	2555S		
* Cadena	C195	168L	Centro	* Eng. arbol de levas	S836T	56T	Frente
* Tensor de cadena	9-5512		Izquierdo	* Engrane de ciguenal	S835	28T	Externo
* Guia de tensor	9-5504		Derecho	* Cadena	9-4190	72L	Centro
* Guia de cadena	9-5510		Izquierdo	Tensor de cadena	9-5567		Centro
26	4.3L V6 262 CID			Guia de tensor	9-5568		
K2500 1995-1993; K1500 1995-1993; C2500 1995-1993; G2500 1995-1993; G1500 1995-1993; G3500 1995-1993; Jimmy 1994-1992; C1500 1995-1993; P3500 1995-1993; Sonoma 1995-1992; Safari 1994-1992				Savana 1500 2011-2008; Sierra 1500 2011-2007			
* Set	C-3056K		Sin eje balanceador	* Set	C-3233		Para eje Bal.; Para Mot. con eje Bal.
# Set	C-3090		C/ balanceador	Set de engranajes	2555S		
Set de engranajes	2555S		Para eje Bal.; Para Mot. con eje Bal.	* Eng. arbol de levas	S928T	56T	Frente
* Eng. arbol de levas	S732T	36T	Frente; Sin eje balanceador	* Engrane de ciguenal	S835	28T	Externo
# Eng. arbol de levas	S776T	36T	Frente; C/ balanceador	* Cadena	9-4190	72L	Centro
** Engrane de ciguenal	S505	18T	Externo	Tensor de cadena	9-5567		Centro
** Cadena	C499	46L	Centro	Guia de tensor	9-5568		
Sonoma 1991; S15 1990-1988; R1500 1987; G2500 1992-1987; C2500 1992-1988; G1500 1992-1987; R2500 1987; K2500 1992-1988; C1500 1992-1988; Safari 1991-1987; Caballero 1987; K1500 1992-1988; V1500 1987; P3500 1992-1990; G3500 1992-1987; S15 Jimmy 1991-1988				27	4.4L L6 270 CID		
* Set	C-3056K		Sin eje balanceador	PV1000 1960; PM151 1959-1956; PM153 1959,1957; PM251 1959-1956; PM152 1959-1957; PM253 1958; PM252 1958			
* Eng. arbol de levas	S732T	36T	Frente; Sin eje balanceador	Engranaje de leva	2500	54T	Frente; Fibra
* Engrane de ciguenal	S505	18T	Externo; Sin eje balanceador	Engranaje de leva	2514	54T	Frente; Aluminio
* Cadena	C499	46L	Centro; Sin eje balanceador	28	4.4L L6 4425cc 270 CID		
Caballero 1986-1985; K2500 1985; K1500 1986-1985; G3500 1986-1985; Safari 1986-1985; G2500 1986-1985; C1500 1986-1985; C2500 1986-1985; G1500 1986-1985				V3000 Forward Control 1962-1961; 1500 Series 1962-1961; 2500 Series 1962-1961; 1000 Series 1962-1961; Truck 1960-1956			
* Set	C-3059K		Sin eje balanceador	Engranaje de leva	2500	54T	Frente; Fibra
Eng. arbol de levas	S390N	36T	Frente; Sin eje balanceador	Engranaje de leva	2514	54T	Frente; Aluminio
* Eng. arbol de levas	S390T	36T	Frente; Sin eje balanceador	29	4.6L V8 283 CID		
* Engrane de ciguenal	S505	18T	Externo; Sin eje balanceador	P15/P1500 Van 1967; G25/G2500 Van 1967; P25/P2500 Van 1967; G15/G1500 Van 1967; P35/P3500 Van 1967			
* Cadena	C499	46L	Centro; Sin eje balanceador	* Set	C-3001K		Motor para trabajo ligero
Sonoma 1998-1996; P3500 1998-1996; Safari 1998-1995; Jimmy 1998-1995; K1500 1998-1996; C1500 1998-1996; Savana 2500 1998-1996; Savana 1500 1998-1996				# Set	C-3023K		Motor para trabajo pesado
* Set	C-3090		C/ balanceador	# Eng. arbol de levas	S288	44T	Frente; Motor para trabajo pesado
Set de engranajes	2555S		Para eje Bal.; Para Mot. con eje Bal.	Eng. arbol de levas	S390N	36T	Frente; Motor para trabajo ligero
* Eng. arbol de levas	S776T	36T	Frente; C/ balanceador	* Eng. arbol de levas	S390T	36T	Frente; Motor para trabajo ligero
* Engrane de ciguenal	S505	18T	Externo; C/ balanceador	# Engrane de ciguenal	S289	22T	Externo; Motor para trabajo pesado
* Cadena	C499	46L	Centro; C/ balanceador	* Engrane de ciguenal	S391	18T	Externo; Motor para trabajo ligero
				# Cadena	C163	58L	Centro; Motor para trabajo pesado
				* Cadena	C499	46L	Centro; Motor para trabajo ligero

DESCRIPCIÓN	PARTE	#DIENTES	NOTAS	DESCRIPCIÓN	PARTE	#DIENTES	NOTAS
GMC - continuación				GMC - continuación			
30	4.6L V8 4638cc 283 CID			35	4.8L V8 294 CID VIN: V		
Suburban 1967; C15/C1500 Pickup 1967; K25/K2500 Pickup 1967; K15/K1500 Pickup 1967; K35/K3500 Pickup 1967; C25/C2500 Pickup 1967; G35/G3500 Van 1967; C35/C3500 Pickup 1967				Yukon 2004-2000; Sierra 1500 2004-1999; Savana 2500 2004-2003; Savana 3500 2004			
* Set	C-3001K		Motor para trabajo ligero	* Set	C-3210		Motor LR4
# Set	C-3023K		Motor para trabajo pesado	* Eng. arbol de levas	S826T	44T	Frente; Motor LR4
# Eng. arbol de levas	S288	44T	Frente; Motor para trabajo pesado	* Engrane de ciguenal	S827	22T	Externo; Motor LR4
Eng. arbol de levas	S390N	36T	Frente; Motor para trabajo ligero	* Cadena	9-4194	60L	Centro; Motor LR4
* Eng. arbol de levas	S390T	36T	Frente; Motor para trabajo ligero	Savana 3500 2007-2005; Savana 2500 2007-2005; Yukon 2006-2005; Sierra 1500 2007-2005			
# Engrane de ciguenal	S289	22T	Externo; Motor para trabajo pesado	* Set	C-3220		Motor LR4
* Engrane de ciguenal	S391	18T	Externo; Motor para trabajo ligero	* Eng. arbol de levas	S878T	44T	Frente; Motor LR4
# Cadena	C163	58L	Centro; Motor para trabajo pesado	* Engrane de ciguenal	S827	22T	Externo; Motor LR4
* Cadena	C499	46L	Centro; Motor para trabajo ligero	* Cadena	9-4205	60L	Centro; Motor LR4
31	4.8L L6 292 CID			36	5.0L V8 305 CID		
P1500 1980; P15 1978-1975; P25/P2500 Van 1972-1967; P35/P3500 Van 1972-1967; P15/P1500 Van 1967				C1500 Suburban 1986-1979; K25 Suburban 1978-1977; K2500 1988; C35 1978; G3500 1981; C2500 Suburban 1986-1982; C25 Suburban 1978-1977; R1500 Suburban 1987; R2500 1987; G15 1978-1977; V1500 1987; K1500 1988,1986-1981,1979; C2500 1988,1986-1979; K15 1978-1976; K25 1978-1977; G2500 1988-1979; Caballero 1987-1978; R1500 1987; C1500 1988,1986-1979; K15 Suburban 1978-1976; C15 1978-1976; K1500 Suburban 1985-1982,1979; C3500 1986; C25 1978-1977; Jimmy 1987-1977; G25 1978-1977; G1500 1988-1979; C15 Suburban 1978-1976; Sprint 1977-1976			
* Set de engranajes	2528S			* Set	C-3001K		
* Engranaje de leva	2526	54T	Frente; Engranaje de aluminio de arbol de levas	Eng. arbol de levas	S390N	36T	Frente
* Engranaje de ciguenal	2527	27T	Externo	* Eng. arbol de levas	S390T	36T	Frente
32	4.8L L6 292 CID VIN: T			* Engrane de ciguenal	S391	18T	Externo
P25 1978-1975; C3500 1986-1979; K35 1978-1977; K35/K3500 Pickup 1974-1973; C2500 1986-1979; C25/C2500 Suburban 1974-1973; G25/G2500 Van 1974; P2500 1989,1987-1979; V2500 1987; C2500 Suburban 1984,1982-1979; G35 1978-1975; K25/K2500 Suburban 1974-1973; R2500 1988-1987; K3500 1986-1979; C25 1978-1975; P1500 1979; K1500 1980-1979; C35/C3500 Pickup 1974-1973; R3500 1988-1987; C15/C1500 Pickup 1974-1973; K25 Suburban 1978-1975; G25 1978-1975; P25/P2500 Van 1974-1973; Jimmy 1973; K2500 1986-1979; K15 1976-1975; P35/P3500 Van 1974-1973; K25/K2500 Pickup 1974-1973; C25 Suburban 1978-1975; C15/C1500 Suburban 1974-1973; G35/G3500 Van 1974; P35 1978-1975; C15 1978-1975; K2500 Suburban 1984,1982-1979; V3500 1988-1987; C1500 1980-1979; C35 1978-1975; K25 1978-1975; C25/C2500 Pickup 1974-1973; P3500 1989-1979				* Cadena	C499	46L	Centro
* Set de engranajes	2528S			37	5.0L V8 305 CID VIN: H		
* Engranaje de leva	2526	54T	Frente; Engranaje de aluminio de arbol de levas	G1500 1995-1989; C2500 1995-1989; C1500 1995-1989; G2500 1995-1989; K1500 1995-1989; K2500 1995-1989			
* Engranaje de ciguenal	2527	27T	Externo	* Set	C-3059K		
33	4.8L L6 4801cc 292 CID			Eng. arbol de levas	S390N	36T	Frente
K35/K3500 Pickup 1972-1968; C25/C2500 Suburban 1972-1968; K15/K1500 Pickup 1971-1967; PB25 Series 1966; C15/C1500 Suburban 1971-1968; K25/K2500 Suburban 1972-1968; K25/K2500 Pickup 1972-1967; PB15 Series 1966; C25/C2500 Pickup 1972-1967; C15/C1500 Pickup 1971-1967; C35/C3500 Pickup 1972-1967; Suburban 1967-1966; K15/K1500 Suburban 1971-1968				* Eng. arbol de levas	S390T	36T	Frente
* Set de engranajes	2528S			* Engrane de ciguenal	S505	18T	Externo
* Engranaje de leva	2526	54T	Frente; Engranaje de aluminio de arbol de levas	* Cadena	C499	46L	Centro
* Engranaje de ciguenal	2527	27T	Externo	38	5.0L V8 305 CID VIN: M		
34	4.8L V8 294 CID VIN: C			K2500 1998; C1500 1999-1996; C2500 1998-1996; K1500 1999-1996; Savana 1500 2002-1996; Savana 2500 2002-1996			
Savana 3500 2010-2008; Sierra 1500 2011-2007; Yukon 2009-2007; Savana 2500 2010-2008				* Set	C-3017		P/ Mot. con cadena de diente invertido
* Set	C-3227		Motor LY2	* Eng. arbol de levas	S732T	36T	Frente
* Eng. arbol de levas	S894T	44T	Frente; Motor LY2	* Engrane de ciguenal	S797	18T	Externo
* Engrane de ciguenal	S827	22T	Externo; Motor LY2	* Cadena	C499	46L	Centro
* Cadena	9-4205	60L	Centro; Motor LY2	39	5.0L V8 307 CID		
Damper	9-5490		Motor LY2	P35/P3500 Van 1973-1968; C15/C1500 Suburban 1973-1968; C35/C3500 Pickup 1973-1968; C15/C1500 Pickup 1973-1968; K15/K1500 Suburban 1973-1970,1968; K35/K3500 Pickup 1973-1968; Jimmy 1972-1970; G15/G1500 Van 1973-1968; P15/P1500 Van 1973-1970; Sprint 1973-1971; G25/G2500 Van 1973-1968; P25/P2500 Van 1973-1968; C25/C2500 Pickup 1973-1968; K15/K1500 Pickup 1971-1968; K25/K2500 Suburban 1973-1968; K25/K2500 Pickup 1972-1968; C25/C2500 Suburban 1973-1968			
40	5.3L V8 323 CID			* Set	C-3001K		
Savana 1500 2004-2003; Yukon 2003-2000; Sierra 2500 2000-1999; Yukon XL 1500 2003-2000; Savana 2500 2004-2003; Sierra 1500 2004-1999				Eng. arbol de levas	S390N	36T	Frente
* Set	C-3210			* Eng. arbol de levas	S390T	36T	Frente
* Eng. arbol de levas	S826T	44T	Frente	* Engrane de ciguenal	S391	18T	Externo
* Engrane de ciguenal	S827	22T	Externo	* Cadena	C499	46L	Centro
* Cadena	9-4194	60L	Centro				

DESCRIPCIÓN	PARTE	#DIENTES	NOTAS	DESCRIPCIÓN	PARTE	#DIENTES	NOTAS
GMC - continuación				GMC - continuación			
40	5.3L V8 323 CID (continuación)			44	5.4L V8 327 CID		
Envoy 2005; Savana 2500 2005; Savana 1500 2005; Yukon 2005-2004; Sierra 1500 2005; Yukon XL 1500 2005-2004				G25/G2500 Van 1967; G15/G1500 Van 1967			
* Set	C-3220			* Set	C-3001K		Motor para trabajo ligero
* Eng. arbol de levas	S878T	44T	Frente	# Set	C-3023K		Motor para trabajo pesado
* Engrane de ciguenal	S827	22T	Externo	# Eng. arbol de levas	S288	44T	Frente; Motor para trabajo pesado
* Cadena	9-4205	60L	Centro	Eng. arbol de levas	S390N	36T	Frente; Motor para trabajo ligero
Damper	9-5417			* Eng. arbol de levas	S390T	36T	Frente; Motor para trabajo ligero
41	5.3L V8 325 CID			# Engrane de ciguenal	S289	22T	Externo; Motor para trabajo pesado
Sierra 1500 2006; Envoy 2006; Yukon 2006; Savana 1500 2007-2006				* Engrane de ciguenal	S391	18T	Externo; Motor para trabajo ligero
* Set	C-3220			# Cadena	C163	58L	Centro; Motor para trabajo pesado
* Eng. arbol de levas	S878T	44T	Frente	* Cadena	C499	46L	Centro; Motor para trabajo ligero
* Engrane de ciguenal	S827	22T	Externo				
* Cadena	9-4205	60L	Centro	45	5.7L V8 350 CID		
Damper	9-5417			W3500 Forward 2003-1997; K1500 1999-1997; Yukon 2000-1997; C2500 2000-1997; C1500 Suburban 1999-1997; K1500 Suburban 1999-1997; C1500 1999-1997; C2500 Suburban 1999-1997; W4500 Forward 2002-1998; C3500 2000-1997; K2500 2000-1997; P3500 1999-1997; Savana 1500 2002-1997; Savana 3500 2002-1997; Savana 2500 2002-1997; K2500 Suburban 1999-1997; K3500 2000-1997			
Sierra 1500 2009-2007; Envoy 2009-2007; Canyon 2011-2010				* Set	C-3017		Ancho de diente 0.40" / 0.41"; P/ Mot. con cadena de diente invertido
* Set	C-3227			# Set	C-3092		Ancho de diente 0.275" / 0.285"; P/ Mot. C/ cadena de rodillos
* Eng. arbol de levas	S894T	44T	Frente	* Eng. arbol de levas	S732T	36T	Frente; Ancho de diente 0.40" / 0.41"
* Engrane de ciguenal	S827	22T	Externo	# Eng. arbol de levas	S784T	36T	Frente; Ancho de diente 0.275" / 0.285"
* Cadena	9-4205	60L	Centro	# Engrane de ciguenal	S645	18T	Externo; Ancho de diente 0.275" / 0.285"
Damper	9-5490			* Engrane de ciguenal	S797	18T	Externo; Ancho de diente 0.40" / 0.41"
42	5.3L V8 5328cc 325 CID			# Cadena	9-4149	46L	Centro; Ancho de diente 0.275" / 0.285"
Sierra 2011-2007; Savana 1500 2011-2008; Yukon XL 1500 2011-2007; Yukon 2011-2007; Canyon 2009; Sierra 1500 2011-2007				* Cadena	C499	46L	Centro; Ancho de diente 0.40" / 0.41"
* Set	C-3227			46	5.7L V8 350 CID VIN: K		
* Eng. arbol de levas	S894T	44T	Frente	K2500 Suburban 1995-1992; R1500 1987; Yukon 1995-1992; V1500 Suburban 1991-1987; V3500 1991-1987; P3500 1996-1987; V2500 Suburban 1991-1987; G3500 1996-1987; G2500 1995-1987; Jimmy 1991-1987; C3500 1995-1988; C3500HD 1995-1991; V2500 1987; G1500 1993-1987; C2500 Suburban 1995-1992; C1500 1995-1988; V1500 1987; R1500 Suburban 1991-1987; K1500 1995-1988; K3500 1995-1988; C1500 Suburban 1995-1992; R2500 Suburban 1991-1987; C2500 1995-1988; R2500 1989-1987; P2500 1989-1988; K1500 Suburban 1995-1992; K2500 1995-1988; R3500 1991-1987			
* Engrane de ciguenal	S827	22T	Externo	* Set	C-3055		Ancho de diente 0.275" / 0.285"
* Cadena	9-4205	60L	Centro	# Set	C-3059K		Ancho de diente 0.40" / 0.41"
Damper	9-5490			Eng. arbol de levas	S390N	36T	Frente; Ancho de diente 0.40" / 0.41"
43	5.3L V8 5358cc 327 CID			# Eng. arbol de levas	S390T	36T	Frente; Ancho de diente 0.40" / 0.41"
K25/K2500 Pickup 1968-1967; C25/C2500 Pickup 1968-1967; C35/C3500 Pickup 1968-1967; Suburban 1967; K15/K1500 Pickup 1968-1967; K25/K2500 Suburban 1968; K35/K3500 Pickup 1968-1967; C25/C2500 Suburban 1968; K15/K1500 Suburban 1968; C15/C1500 Suburban 1968; G35/G3500 Van 1967; C15/C1500 Pickup 1968-1967				* Eng. arbol de levas	S634T	36T	Frente; Ancho de diente 0.275" / 0.285"
* Set	C-3001K		Motor para trabajo ligero	# Engrane de ciguenal	S505	18T	Externo; Ancho de diente 0.40" / 0.41"
# Set	C-3023K		Motor para trabajo pesado	* Engrane de ciguenal	S645	18T	Externo; Ancho de diente 0.275" / 0.285"
# Eng. arbol de levas	S288	44T	Frente; Motor para trabajo pesado	* Cadena	9-4149	46L	Centro; Ancho de diente 0.275" / 0.285"
Eng. arbol de levas	S390N	36T	Frente; Motor para trabajo ligero	# Cadena	C499	46L	Centro; Ancho de diente 0.40" / 0.41"
* Eng. arbol de levas	S390T	36T	Frente; Motor para trabajo ligero				
# Engrane de ciguenal	S289	22T	Externo; Motor para trabajo pesado				
* Engrane de ciguenal	S391	18T	Externo; Motor para trabajo ligero				
# Cadena	C163	58L	Centro; Motor para trabajo pesado				
* Cadena	C499	46L	Centro; Motor para trabajo ligero				

DESCRIPCIÓN	PARTE	#DIENTES	NOTAS	DESCRIPCIÓN	PARTE	#DIENTES	NOTAS
GMC - continuación				GMC - continuación			
47	5.7L V8 350 CID VIN: M V3500 1988			51	6.0L V8 366 CID VIN: B B6000 1991		
* Set	C-3055			* Set	C-3201		
# Set	C-3055		Ancho de diente 0.275" / 0.285"	* Eng. arbol de levas	S710	38T	Frente
+ Set	C-3059K		Ancho de diente 0.40" / 0.41"	* Engrane de ciguenal	S717	19T	Externo
Eng. arbol de levas	S390N	36T	Frente; Ancho de diente 0.40" / 0.41"	* Cadena	9-4185	50L	Centro
+ Eng. arbol de levas	S390T	36T	Frente; Ancho de diente 0.40" / 0.41"	52	6.0L V8 366 CID VIN: P C7500 Topkick 1998-1997; C6500 Topkick 1998-1997; B7 1998-1993; T7500 1998-1997; P6500 1996-1992; C7000 Topkick 1996-1991; T6500 1998-1997; C5000 Topkick 1991; C6000 Topkick 1996-1991		
*# Eng. arbol de levas	S634T	36T	Frente; Ancho de diente 0.275" / 0.285"	* Set	C-3201		
+ Engrane de ciguenal	S505	18T	Externo; Ancho de diente 0.40" / 0.41"	* Eng. arbol de levas	S710	38T	Frente
*# Engrane de ciguenal	S645	18T	Externo; Ancho de diente 0.275" / 0.285"	* Engrane de ciguenal	S717	19T	Externo
*# Cadena	9-4149	46L	Centro; Ancho de diente 0.275" / 0.285"	* Cadena	9-4185	50L	Centro
+ Cadena	C499	46L	Centro; Ancho de diente 0.40" / 0.41"	53	6.0L V8 5967cc 364 CID Sierra 1500 HD 2002-2001; Sierra C3 2001; Yukon XL 2500 2000; Sierra 3500 2002-2001; Sierra 2500 HD 2002-2001; Sierra 2500 2002-1999		
C1500 1986-1985; C2500 Suburban 1986-1985; K3500 1986-1985; K2500 1986-1985; G2500 1986-1985; R3500 1988-1987; K2500 Suburban 1986-1985; C2500 1986-1985; C3500 1986-1985; P2500 1987-1985; K1500 1986-1985; G3500 1988-1985; C1500 Suburban 1986-1985; V3500 1987; P3500 1988-1985				* Set	C-3210		
* Set	C-3055		Ancho de diente 0.275" / 0.285"	* Eng. arbol de levas	S826T	44T	Frente
# Set	C-3059K		Ancho de diente 0.40" / 0.41"	* Engrane de ciguenal	S827	22T	Externo
Eng. arbol de levas	S390N	36T	Frente; Ancho de diente 0.40" / 0.41"	* Cadena	9-4194	60L	Centro
# Eng. arbol de levas	S390T	36T	Frente; Ancho de diente 0.40" / 0.41"	Sierra 1500 2006-2003; Savana 2500 2007-2003; Savana 3500 2007-2003; Sierra 1500 HD 2006-2005,2003; Yukon XL 2500 2006-2003; W3500 Forward 2007-2004; Yukon 2006-2003; Sierra 3500 2006-2003; Sierra 2500 2004-2003; Yukon XL 1500 2007-2003; Sierra 2500 HD 2006-2003; W4500 Forward 2007-2003			
* Eng. arbol de levas	S634T	36T	Frente; Ancho de diente 0.275" / 0.285"	* Set	C-3220		
# Engrane de ciguenal	S505	18T	Externo; Ancho de diente 0.40" / 0.41"	* Eng. arbol de levas	S878T	44T	Frente
* Engrane de ciguenal	S645	18T	Externo; Ancho de diente 0.275" / 0.285"	* Engrane de ciguenal	S827	22T	Externo
* Cadena	9-4149	46L	Centro; Ancho de diente 0.275" / 0.285"	* Cadena	9-4205	60L	Centro
# Cadena	C499	46L	Centro; Ancho de diente 0.40" / 0.41"	Sierra 2500 HD 2011-2007; Sierra 3500 2007; Sierra 1500 HD 2007; Savana 2500 2011-2008; Savana 3500 2011-2008; Sierra 3500 HD 2011-2007; Savana 4500 2011-2009; Sierra 1500 2011-2007			
48	5.7L V8 350 CID VIN: P C2500 1980; C1500 1980			* Set	C-3227		
* Set	C-3023K			* Eng. arbol de levas	S894T	44T	Frente
* Eng. arbol de levas	S288	44T	Frente	* Engrane de ciguenal	S827	22T	Externo
* Engrane de ciguenal	S289	22T	Externo	* Cadena	9-4205	60L	Centro
* Cadena	C163	58L	Centro	54	6.2L V8 379 CID VIN: C R2500 1987; G3500 1992; Jimmy 1991-1982; C2500 Suburban 1986-1982; C1500 1993-1988,1986-1982; K1500 1993-1988,1986-1982; R1500 1987; C2500 1993-1988,1986-1982; K2500 1993-1988,1986-1982; V1500 1987; G2500 1993-1983; V1500 Suburban 1991-1987; V2500 1987; C1500 Suburban 1986-1982; R1500 Suburban 1991-1987; K1500 Suburban 1986-1982		
49	5.7L V8 350 CID VIN: Z C15 Suburban 1978; C2500 Suburban 1980; C15 1978; C1500 Suburban 1981-1979; C1500 1981-1979			* Set	C-3074		Diesel
Cadena	C180	48L	Centro	* Eng. arbol de levas	S524	36T	Diesel; Frente
Tapon de arbol de levas	9-5193			* Engrane de ciguenal	S375	18T	Diesel; Externo
50	6.0L V8 366 CID C6000 1990-1980; B6000 1990-1980; C6000 Topkick 1990; C5000 Topkick 1990; C7000 Topkick 1990; C7000 1990-1980			Engranaje	2823	52T	Diesel; Inferior; Impulsor; Eng. de la bomba de Inyec.
* Set	C-3024K			* Cadena	C181	48L	Centro; Diesel
* Eng. arbol de levas	S394	50T	Frente	55	6.2L V8 379 CID VIN: J V3500 1991-1987; P3500 1993-1982; C1500 1986-1985,1982; G3500 1993-1983; C2500 1993-1989,1986-1982; K3500 1993-1988,1986-1982; R3500 1991-1987; P2500 1989-1982; K2500 1993-1989,1986-1982; V2500 Suburban 1991-1987; K1500 1986-1985; R2500 Suburban 1991-1987; C3500 1993-1988,1986-1982; K2500 Suburban 1986-1982; C2500 Suburban 1986-1982; V2500 1987; R2500 1989-1987		
* Engrane de ciguenal	S395	25T	Externo	* Set	C-3074		Diesel
* Cadena	C168	66L	Centro	* Eng. arbol de levas	S524	36T	Diesel; Frente
				* Engrane de ciguenal	S375	18T	Diesel; Externo
				Engranaje	2823	52T	Diesel; Inferior; Impulsor; Eng. de la bomba de Inyec.
				* Cadena	C181	48L	Centro; Diesel

DESCRIPCIÓN	PARTE	#DIENTES	NOTAS	DESCRIPCIÓN	PARTE	#DIENTES	NOTAS				
GMC - continuación				GMC - continuación							
56 6.5L V8 395 CID K3500 1993-1992; C3500 1993-1992; K2500 1993-1992; C2500 1993-1992; C3500HD 1993-1992				61 7.0L V8 427 CID B6000 1985-1980; C6000 1990; C7000 1990-1980							
* Set	C-3074		Diesel	* Set	C-3024K		P/ trabajo pesado				
* Eng. arbol de levas	S524	36T	Diesel; Frente	* Eng. arbol de levas	S394	50T	Frente; P/ trabajo pesado				
* Engrane de ciguenal	S375	18T	Diesel; Externo	* Engrane de ciguenal	S395	25T	Externo; P/ trabajo pesado				
Engranaje	2823	52T	Diesel; Inferior; Eng. de la bomba de Inyec.	* Cadena	C168	66L	Centro; P/ trabajo pesado				
* Cadena	C181	48L	Centro; Diesel	62 7.0L V8 7011cc 427 CID C7000 Topkick 1996-1991; C6500 Topkick 1998-1997; C6000 Topkick 1996-1991; C7500 Topkick 1998-1997; P6500 1996-1992; B7 1998-1994							
C2500 Suburban 1999-1994; C3500 2000-1994; K3500 2000-1994; K2500 Suburban 1999-1994; C2500 2000-1994; Savana 3500 2002-1996; K1500 Suburban 1999-1995; P3500 1999-1994; C3500HD 2002-1994; G3500 1996-1994; B7 1998-1997; K1500 1998-1994; Yukon 1997-1994; C1500 Suburban 1999-1995; Savana 2500 2002-1996; K2500 2000-1994; C1500 1997-1994; G2500 1995-1994				* Set	C-3201		P/ trabajo pesado				
* Set	C-3097		Diesel	* Eng. arbol de levas	S710	38T	Frente; P/ trabajo pesado				
* Eng. arbol de levas	S524	36T	Diesel; Frente	* Engrane de ciguenal	S717	19T	Externo; P/ trabajo pesado				
* Engrane de ciguenal	S807	18T	Diesel; Externo	* Cadena	9-4185	50L	Centro; P/ trabajo pesado				
Engranaje	2823	52T	Diesel; Inferior; Eng. de la bomba de Inyec.	63 7.4L V8 454 CID R2500 1989-1987; C3500 1990-1988,1986-1979; P3500 1990-1979; K1500 1980-1979; P35/P3500 Van 1974-1973,1971-1970; C1500 1980-1979; R2500 Suburban 1990-1987; C35 1978-1975; G35 1976; C15 1978-1975; C25 Suburban 1978-1975; K25 1978-1976; C15/C1500 Suburban 1974-1973; K15/K1500 Suburban 1974; V3500 1990-1987; C2500 Suburban 1986-1979; G25 1976-1975; C15 Suburban 1978-1975; C15/C1500 Pickup 1974-1973; C7000 1980; K3500 1990-1988,1986-1979; G3500 1990-1988; K35/K3500 Pickup 1974-1973; C2500 1986-1979; C25/C2500 Suburban 1974; K25 Suburban 1977-1976; P25/P2500 Van 1971-1970; K25/K2500 Pickup 1974-1973; C25/C2500 Pickup 1974-1973; Sprint 1975-1971; K25/K2500 Suburban 1974; C35/C3500 Pickup 1974-1973; C1500 Suburban 1980-1979; P1500 1979; R3500 1990-1987; P35 1978-1975; Jimmy 1976,1973; K15 1976; C25 1978-1975				* Set	C-3024K		P/ trabajo pesado
* Cadena	C181	48L	Centro; Diesel	* Eng. arbol de levas	S394	50T	Frente; P/ trabajo pesado				
57 6.5L V8 6489cc 396 CID VIN: E C25/C2500 Suburban 1968; C15/C1500 Suburban 1969-1968; C15/C1500 Pickup 1969-1968; K15/K1500 Pickup 1969-1968; C25/C2500 Pickup 1969-1968; C35/C3500 Pickup 1969-1968; K25/K2500 Pickup 1969-1968; K35/K3500 Pickup 1969-1968				* Engrane de ciguenal	S395	25T	Externo; P/ trabajo pesado				
* Set	C-3011K			* Cadena	C168	66L	Centro; P/ trabajo pesado				
* Eng. arbol de levas	S392T	38T	Frente	C3500 2000-1999; C2500 Suburban 1999; C3500HD 2000-1999; B7 2000-1999; Savana 3500 2000-1999; C7500 Topkick 2000-1999; K3500 2000-1999; C6500 Topkick 2000-1999; K2500 Suburban 1999; C2500 2000-1999; P3500 1999; K2500 2000-1999							
* Engrane de ciguenal	S393	19T	Externo	* Set	C-3216		Motor L29				
* Cadena	C501	50L	Centro	* Eng. arbol de levas	S830T	38T	Frente; Motor L29				
58 6.5L V8 6489cc 396 CID VIN: Y K15/K1500 Suburban 1968; K25/K2500 Suburban 1968; C25/C2500 Suburban 1969				* Engrane de ciguenal	S815	19T	Externo; Motor L29				
* Set	C-3011K			* Cadena	9-4185	50L	Centro; Motor L29				
* Eng. arbol de levas	S392T	38T	Frente	64 7.4L V8 454 CID VIN: J Savana 3500 1998-1996; C3500 1998-1996; C2500 1998-1996; K3500 1998-1996; C3500HD 1998-1996; K2500 Suburban 1998-1996; P3500 1998-1996; C2500 Suburban 1998-1996; K2500 1998-1996							
* Engrane de ciguenal	S393	19T	Externo	* Set	C-3213		Motor L29				
* Cadena	C501	50L	Centro	* Eng. arbol de levas	S806T	38T	Frente; Motor L29				
59 6.6L V8 400 CID P25/P2500 Van 1972-1971; P35/P3500 Van 1972-1971; P15/P1500 Van 1972-1971				* Engrane de ciguenal	S831	19T	Externo; Motor L29				
* Set	C-3011K			* Cadena	9-4185	50L	Centro; Motor L29				
* Eng. arbol de levas	S392T	38T	Frente	65 7.4L V8 454 CID VIN: N R3500 1987; R2500 Suburban 1987; V3500 1987; R2500 1987							
* Engrane de ciguenal	S393	19T	Externo	* Set	C-3011K		Motor L19				
* Cadena	C501	50L	Centro	* Eng. arbol de levas	S392T	38T	Frente; Motor L19				
G2500 1980-1979; C25 1978-1976; Jimmy 1979-1975; Sprint 1976-1974; G15 1976; C3500 1979; G3500 1980-1979; G25 1978-1975; K25 1978-1975; C25 Suburban 1978; K1500 1980-1979; K1500 Suburban 1980-1979; C2500 Suburban 1980; K15 1978-1975; K2500 1980-1979; K15 Suburban 1978-1975; C35 1978-1976; K2500 Suburban 1980-1979; C2500 1979; K3500 1980-1979; C15 1978,1976; K35 1978-1977; G35 1978-1975; C1500 1980-1979; G1500 1979; K25 Suburban 1978-1975				* Engrane de ciguenal	S393	19T	Externo; Motor L19				
* Set	C-3023K			* Cadena	C501	50L	Centro; Motor L19				
* Eng. arbol de levas	S288	44T	Frente	C2500 1995-1991; C3500 1995-1988; R2500 1989-1988; P3500 1997-1990; K2500 1995-1991; V3500 1991-1988; R3500 1991-1988; C3500HD 1995-1991; K3500 1995-1988; R2500 Suburban 1991-1988; C2500 Suburban 1995-1992; G3500 1996-1988; K2500 Suburban 1995-1992							
* Engrane de ciguenal	S289	22T	Externo	* Set	C-3202K		Motor L19				
* Cadena	C163	58L	Centro	* Eng. arbol de levas	S392T	38T	Frente; Motor L19				
60 6.6L V8 402 CID C15/C1500 Suburban 1972-1970; Sprint 1972-1971; C15/C1500 Pickup 1972-1970; K15/K1500 Suburban 1972-1970; K35/K3500 Pickup 1971-1970; C25/C2500 Pickup 1972-1970; C25/C2500 Suburban 1972-1970; C35/C3500 Pickup 1972-1970				* Engrane de ciguenal	S393	19T	Externo; Motor L19				
* Set	C-3011K			* Cadena	C507	50L	Centro; Motor L19				
* Eng. arbol de levas	S392T	38T	Frente								
* Engrane de ciguenal	S393	19T	Externo								
* Cadena	C501	50L	Centro								

DESCRIPCIÓN	PARTE	#DIENTES	NOTAS
GMC - continuación			
66 7.4L V8 454 CID VIN: W C3500 1986-1980; C1500 Suburban 1980; R3500 1987; K3500 1986-1981; C1500 1980; C2500 Suburban 1986-1980; V3500 1987; C2500 1986-1980; P3500 1987-1980; Sprint 1972			
* Set	C-3011K		Motor L19
* Eng. arbol de levas	S392T	38T	Frente; Motor L19
* Engrane de ciguenal	S393	19T	Externo; Motor L19
* Cadena	C501	50L	Centro; Motor L19
V3500 1989-1988; P3500 1989-1988; R3500 1989-1988			
* Set	C-3202K		Motor L19
* Eng. arbol de levas	S392T	38T	Frente; Motor L19
* Engrane de ciguenal	S393	19T	Externo; Motor L19
* Cadena	C507	50L	Centro; Motor L19
67 8.1L V8 496 CID Yukon XL 2500 2001; C7500 Topkick 2001; B7 2001; Sierra 2500 HD 2001; C6500 Topkick 2001; Sierra 3500 2001; C3500HD 2001; Savana 3500 2001			
* Set	C-3217		
* Eng. arbol de levas	S834T	38T	Frente
* Engrane de ciguenal	S837	19T	Externo
* Cadena	9-4185	50L	Centro
Savana 3500 2002; C5500 Topkick 2004-2003; C3500HD 2002; Sierra 3500 2004-2002; B7 2002; C6500 Topkick 2004-2002; C4500 Topkick 2004-2003; Sierra 2500 HD 2004-2002; C7500 Topkick 2004-2002			
* Set	C-3219		
* Eng. arbol de levas	S842T	38T	Frente
* Engrane de ciguenal	S837	19T	Externo
* Cadena	9-4185	50L	Centro
C6500 Topkick 2008-2005; C4500 Topkick 2008-2005; C7500 Topkick 2008-2005; C5500 Topkick 2008-2005; Sierra 2500 HD 2007-2005; Sierra 3500 2007-2005			
* Set	C-3222		
* Eng. arbol de levas	S892T	38T	Frente
* Engrane de ciguenal	S837	19T	Externo
* Cadena	9-4185	50L	Centro

GEO ÍNDICE DEL MOTOR

1.0L L3 993cc 61 CID	Línea 1
1.3L L4 1295cc 79 CID VIN: 9	Línea 2
1.3L L4 1298cc 79 CID VIN: 3	Línea 3
1.5L L4 1471cc 92 CID	Línea 4
1.6L L4 1587cc DOHC 4AFE Desig. VIN: 6	Línea 5
1.6L L4 1587cc DOHC VIN: 5	Línea 6
1.6L L4 1588cc 98 CID	Línea 7
1.6L L4 1588cc 98 CID DOHC	Línea 8
1.6L L4 1588cc 98 CID DOHC VIN: 5	Línea 9
1.6L L4 1588cc 98 CID DOHC VIN: 6	Línea 10
1.6L L4 1588cc 98 CID SOHC VIN: 6	Línea 11
1.6L L4 1588cc 98 CID VIN: U	Línea 12
1.8L L4 1788cc 110 CID DOHC VIN: 8	Línea 13

GEO

1 1.0L L3 993cc 61 CID Metro 1993-1989			
Engrane de ciguenal	S643	20T	Externo; P/ montaje de Eng. de Cig. y polea C/ 4 barrenos
Tensor de cadena	9-5343		Superior
Banda	B166	97T	Arbol de levas
Banda del balanceador	B186	70T	
Metro 1995-1994			
Tensor de cadena	9-5343		Superior
Banda	B241	97T	Arbol de levas
Metro 1997-1996			
Banda	B194	196T	Arbol de levas
Tensor de banda	9-5221		Frente

DESCRIPCIÓN	PARTE	#DIENTES	NOTAS
GEO - continuación			
2 1.3L L4 1295cc 79 CID VIN: 9 Metro 1997-1995			
* Kit de banda	BK272		Motor Suzuki; Motor L72
* Banda	B272	89T	Arbol de levas; Motor Suzuki; Motor L72
* Tensor de banda	9-5282		Frente; Motor L72
3 1.3L L4 1298cc 79 CID VIN: 3 Metro 1993-1992			
Engrane de ciguenal	S643	20T	Externo; P/ montaje de Eng. de Cig. y polea C/ 4 barrenos
* Kit de banda	BK095		
* Banda	B095	89T	Arbol de levas
* Tensor de banda	9-5182		Frente
Metro 1994			
Banda	B243	89T	Arbol de levas
Tensor de banda	9-5182		Frente
4 1.5L L4 1471cc 92 CID Spectrum 1989			
Engrane de ciguenal	S641	23T	Externo
Banda	B162	112T	Arbol de levas; P/ Mot. con interferencia
5 1.6L L4 1587cc DOHC 4AFE Desig. VIN: 6 Prizm 1992-1990			
* Kit de banda	BK036		
* Banda	B036	94T	Arbol de levas
* Tensor de banda	9-5066		Frente
6 1.6L L4 1587cc DOHC VIN: 5 Prizm 1992-1990			
Eng. arbol de levas	S622	36T	Req. 2; Frente; Engrane P/ banda
Engrane de ciguenal	S631	18T	Externo; Engrane P/ banda
Tensor de banda	9-5135		Frente
7 1.6L L4 1588cc 98 CID Tracker 1997-1994			
* Kit de banda	BK212		Motor L01
* Banda	B212	103T	Arbol de levas; Motor L01
* Tensor de banda	9-5282		Frente
8 1.6L L4 1588cc 98 CID DOHC Prizm 1989			
* Kit de banda	BK036		Motor Toyota
* Banda	B036	94T	Arbol de levas; Motor Toyota
9 1.6L L4 1588cc 98 CID DOHC VIN: 5 Storm 1992-1990			
Eng. arbol de levas	S622	36T	Req. 2; Frente; Engrane P/ banda
Engrane de ciguenal	S631	18T	Externo; Engrane P/ banda
Tensor de banda	9-5135		Frente
10 1.6L L4 1588cc 98 CID DOHC VIN: 6 Prizm 1997-1993			
* Kit de banda	BK236		Motor Toyota
* Banda	B236	117T	Arbol de levas; P/ Mot. con interferencia
* Tensor de banda	9-5342		Frente; Motor Toyota
11 1.6L L4 1588cc 98 CID SOHC VIN: 6 Storm 1993-1990			
Banda	B177	112T	12 valvulas; Arbol de levas; Motor Isuzu; P/ Mot. con interferencia; Motor L01
Tensor de banda	9-5277		12 valvulas; Frente; Motor Isuzu; Motor L01

DESCRIPCIÓN	PARTE	#DIENTES	NOTAS	DESCRIPCIÓN	PARTE	#DIENTES	NOTAS
GEO - continuación				HONDA - continuación			
12	1.6L L4 1588cc 98 CID VIN: U			3	1.3L L4 1342cc 82 CID		
Tracker 1995-1989				Civic 1987-1986			
*	Kit de banda	BK164		*	Kit de banda	BK161	
*	Banda	B164	95T Arbol de levas; P/ Mot. con interferencia	*	Banda	B161	101T Arbol de levas; P/ Mot. con interferencia
*	Tensor de banda	9-5182	Frente	*	Tensor de banda	9-5126	Frente
13	1.8L L4 1788cc 110 CID DOHC VIN: 8			Civic 1985-1984			
Prizm 1997-1993				Banda			
*	Kit de banda	BK235			B099	101T Arbol de levas; P/ Mot. con interferencia	
*	Banda	B235	121T Arbol de levas	Tensor de banda			
*	Tensor de banda	9-5342	Frente		9-5126	Frente	
HENRY J ÍNDICE DEL MOTOR				4			
2.2L L4 2197cc 134 CID				1.5L L4 1487cc			
Línea 1				Wagovan 1987-1986; Civic 1987-1986			
HENRY J				* Kit de banda			
1	2.2L L4 2197cc 134 CID				BK161		
Corsair 1953-1952; Standard 1951; Vagabond 1952				* Banda			
Engranaje de leva 2900 56T Frente; Fibra					B161	101T Arbol de levas; P/ Mot. con interferencia	
HONDA ÍNDICE DEL MOTOR				* Tensor de banda			
1.2L L4 1237cc				9-5126			
1.3L L4 1335cc				Civic 1975			
1.3L L4 1342cc 82 CID				Banda			
1.5L L4 1487cc					B036	94T Arbol de levas; P/ Mot. con interferencia	
1.5L L4 1493cc				Tensor de banda			
1.5L L4 1493cc D15Z1 Desig.					9-5019	Frente	
1.6L L4 1590cc 97 CID				Civic 1983-1976			
1.6L L4 1590cc 97 CID SOHC				Banda			
1.6L L4 1595cc DOHC B16A2 Desig.					B041	95T Arbol de levas; P/ Mot. con interferencia	
1.6L L4 1599cc				Tensor de banda			
1.7L L4 1668cc SOHC					9-5019	Frente	
1.7L L4 1700cc SOHC				Wagovan 1985-1984; Civic 1985-1984			
1.8L L4 1751cc				Banda			
1.8L L4 1829cc					B099	101T Arbol de levas; P/ Mot. con interferencia	
2.0L L4 1955cc				Tensor de banda			
2.0L L4 1958cc DOHC					9-5126	Frente	
2.0L L4 1972cc				5			
2.1L L4 2056cc DOHC				1.5L L4 1493cc			
2.2L L4 2156cc DOHC				Civic 1995-1988; Civic del Sol 1995-1993; CRX 1991-1988			
2.2L L4 2156cc SOHC				* Kit de banda			
2.2L L4 2156cc SOHC F22B2 Desig.					BK143		
2.3L L4 2234cc SOHC				* Banda			
2.3L L4 2254cc SOHC					B143	106T Arbol de levas; P/ Mot. con interferencia	
2.3L L4 2259cc DOHC				* Tensor de banda			
2.4L L4 2354cc DOHC					9-5162	Frente	
2.6L L4 2559cc 4ZE1 Desig.				6			
2.7L V6 2675cc SOHC C27A4 Desig.				1.5L L4 1493cc D15Z1 Desig.			
3.0L V6 2977cc				Civic 1995-1992			
3.0L V6 2997cc				Banda			
3.2L V6 3165cc					B223	103T Arbol de levas; Con motor VTEC; P/ Mot. con interferencia	
3.5L V6 3471cc				7			
3.5L V6 3474cc				1.6L L4 1590cc 97 CID			
3.5L V6 3475cc				CRX 1991-1988; Civic 1992-1988			
HONDA				Banda			
1	1.2L L4 1237cc				B145	107T Arbol de levas; P/ Mot. con interferencia	
Civic 1979-1973				Tensor de banda			
	Tensor de banda	9-5019	Frente		9-5162	Frente	
2	1.3L L4 1335cc			8			
Civic 1983-1980				1.6L L4 1590cc 97 CID SOHC			
Banda				Civic 2000-1992; Civic del Sol 1997-1993			
	B073	92T Arbol de levas; P/ Mot. con interferencia; Motor EJ1		* Kit de banda			
					BK224		
				* Banda			
					B224	104T Arbol de levas; P/ Mot. con interferencia	
				* Tensor de banda			
					9-5406	Frente	
				9			
				1.6L L4 1595cc DOHC B16A2 Desig.			
				Civic del Sol 1997-1996; Civic 2000-1999			
				* Kit de banda			
					BK227	Con motor VTEC; P/ Mot. con interferencia	
				* Banda			
					B227	124T Arbol de levas; Con motor VTEC; P/ Mot. con interferencia	
				* Tensor de banda			
					9-5262	Frente; Con motor VTEC	
				10			
				1.6L L4 1599cc			
				Accord 1978-1976			
				Banda			
					B041	95T Arbol de levas; P/ Mot. con interferencia	
				Tensor de banda			
					9-5019	Frente	

DESCRIPCIÓN	PARTE	#DIENTES	NOTAS	DESCRIPCIÓN	PARTE	#DIENTES	NOTAS
HONDA - continuación				HONDA - continuación			
11	1.7L L4 1668cc SOHC Civic 2005,2001			20	2.2L L4 2156cc SOHC (continuación) Accord 1997-1994		
*	Kit de banda	BK312		*	Kit de banda	BK244	Con motor VTEC
*	Banda	B312	104T Arbol de levas	*	Banda	B244	112T Arbol de levas; Con motor VTEC; P/ Mot. con interferencia
*	Tensor de banda	9-5451	Frente	*	Tensor de banda	9-5203	Frente
12	1.7L L4 1700cc SOHC Civic 2004-2002			*	Tensor de banda	9-5203	Frente; Con motor VTEC
*	Kit de banda	BK312		*	Banda del balanceador	B186	70T P/ Mot. con interferencia
*	Banda	B312	104T Arbol de levas	*	Tensor de banda de balanceador	9-5204	
*	Tensor de banda	9-5451	Frente	*	Tensor de banda de balanceador	9-5204	Con motor VTEC
13	1.8L L4 1751cc Prelude 1982-1979; Accord 1983-1979			21	2.2L L4 2156cc SOHC F22B2 Desig. Accord 1997-1994		
	Banda	B041	95T Arbol de levas; P/ Mot. con interferencia	*	Kit de banda	BK186	
14	1.8L L4 1829cc Prelude 1987-1986			*	Banda	B187	70T Arbol de levas; P/ Mot. con interferencia
*	Kit de banda	BK160		22	2.3L L4 2234cc SOHC Odyssey 1998		
*	Banda	B160	108T Arbol de levas	*	Kit de banda	BK244	Con motor VTEC
*	Tensor de banda	9-5163	Frente	*	Banda	B244	112T Arbol de levas; Con motor VTEC; P/ Mot. con interferencia
	Prelude 1985-1983; Accord 1985-1984			*	Tensor de banda	9-5203	Frente; Con motor VTEC
	Banda	B094	108T Arbol de levas; P/ Mot. con interferencia	*	Banda del balanceador	B186	70T Con motor VTEC; P/ Mot. con interferencia
	Tensor de banda	9-5163	Frente	*	Tensor de banda de balanceador	9-5204	Con motor VTEC
15	2.0L L4 1955cc Prelude 1987-1985; Accord 1989-1986			23	2.3L L4 2254cc SOHC Accord 2002-1998		
*	Kit de banda	BK160		*	Kit de banda	BK244	Con motor VTEC
*	Banda	B160	108T Arbol de levas	*	Banda	B244	112T Arbol de levas; Con motor VTEC; P/ Mot. con interferencia
*	Tensor de banda	9-5163	Frente	*	Tensor de banda	9-5203	Frente; Con motor VTEC
16	2.0L L4 1958cc DOHC Prelude 1991-1988			*	Banda del balanceador	B186	70T Con motor VTEC; P/ Mot. con interferencia
	Banda	B142	124T Arbol de levas; P/ Mot. con interferencia	*	Tensor de banda de balanceador	9-5204	Con motor VTEC
17	2.0L L4 1972cc CR-V 2001-1997			24	2.3L L4 2259cc DOHC Prelude 1996-1992		
*	Kit de banda	BK184			Banda	B216	127T Arbol de levas; P/ Mot. con interferencia
*	Banda	B184	125T Arbol de levas		Tensor de banda	9-5203	Frente
*	Tensor de banda	9-5262	Frente		Banda del balanceador	B186	70T P/ Mot. con interferencia
18	2.1L L4 2056cc DOHC Prelude 1991-1990				Tensor de banda de balanceador	9-5204	
	Banda	B142	124T Arbol de levas; P/ Mot. con interferencia	25	2.4L L4 2354cc DOHC Element 2011-2003; Accord 2007-2003; CR-V 2009-2002		
19	2.2L L4 2156cc DOHC Prelude 2001-1993			*	Kit de cadena	9-0711S	Frente
	Banda	B226	155T Arbol de levas; Con motor VTEC; P/ Mot. con interferencia	*	Cadena	C711F	176L Centro
	Banda del balanceador	B186	70T Con motor VTEC	*	Tensor de cadena	9-5574	Derecho
	Tensor de banda de balanceador	9-5450	Izquierdo; Con motor VTEC	*	Guia de tensor	9-5573	
	Polea loca	9-5448	Derecho; Con motor VTEC	*	Guia de cadena	9-5571	Superior
20	2.2L L4 2156cc SOHC Odyssey 1997-1995; Accord 1993-1990; Prelude 1996-1992			*	Guia de cadena	9-5572	Superior Izquierdo
*	Kit de banda	BK186		*	Tensor de cadena del balanceador	9-5569	Inferior
*	Banda	B187	70T Arbol de levas; P/ Mot. con interferencia	*	Guia de cadena del balanceador	9-5570	Inferior Izq.
*	Tensor de banda	9-5203	Frente		Accord 2012-2008; CR-V 2012-2010		
*	Banda del balanceador	B186	70T P/ Mot. con interferencia		Guia de cadena	9-5571	Superior
*	Tensor de banda de balanceador	9-5204			Guia de cadena	9-5572	Superior Izquierdo
					Guia de cadena del balanceador	9-5570	Inferior Izq.

DESCRIPCIÓN	PARTE	#DIENTES	NOTAS	DESCRIPCIÓN	PARTE	#DIENTES	NOTAS
HONDA - continuación				HUMMER ÍNDICE DEL MOTOR			
26	2.6L L4 2559cc 4ZE1 Desig. Passport 1996-1994			6.2L V8 6199cc 378 CID			Línea 5
	* Kit de banda BK147			HUMMER			
	* Banda B147 137T Arbol de levas; P/ Mot. con interferencia Frente			1	3.5L L5 3460cc 211 CID DOHC		
	* Tensor de banda 9-5183			H3 2006			
27	2.7L V6 2675cc SOHC C27A4 Desig. Accord 1997-1995			* Kit de cadena 9-0195SC			Frente; Kit sin engrane VVT
	Banda B263 192T Arbol de levas; P/ Mot. con interferencia			* Eng. arbol de levas S908	58T		Frente
28	3.0L V6 2977cc Accord 2007-2003			* Engrane de ciguenal S913	29T		Externo
	* Kit de banda BK329			* Cadena C195	168L		Centro
	* Banda B329 197T Arbol de levas; P/ Mot. con interferencia Frente			* Tensor de cadena 9-5512			Izquierdo
	* Tensor de banda 9-5508			* Guia de tensor 9-5504			Derecho
	* Polea loca 9-5509			* Guia de cadena 9-5506			Izquierdo
29	3.0L V6 2997cc Accord 2002-1998			* Cadena de balanceador C728F	110L		
	* Kit de banda BK286			* Tensor de cadena del balanceador 9-5511			Inferior
	* Banda B286 197T Arbol de levas; P/ Mot. con interferencia Frente			2	3.7L L5 3654cc 223 CID DOHC		
	* Tensor de banda 9-5474			H3 2009-2007; H3T 2009			
	* Polea loca 9-5485			* Kit de cadena 9-0195SA			Frente; Kit sin engrane VVT
30	3.2L V6 3165cc Passport 1997-1994			* Eng. arbol de levas S908	58T		Frente
	* Kit de banda BK221			* Engrane de ciguenal S913	29T		Externo
	* Banda B221 223T Arbol de levas Frente			* Cadena C195	168L		Centro
	* Tensor de banda 9-5482			* Tensor de cadena 9-5512			Izquierdo
	* Polea loca 9-5473			* Guia de tensor 9-5504			Derecho
	Passport 2002-1998			* Guia de cadena 9-5510			Izquierdo
	* Kit de banda BK303			* Cadena de balanceador C728F	110L		
	* Banda B303 191T Arbol de levas Frente			* Tensor de cadena del balanceador 9-5511			Inferior
	* Tensor de banda 9-5449			3	5.3L V8 5328cc 325 CID OHV		
	* Polea loca 9-5446 Derecho; Lado Der.			H3 2009-2008; H3T 2009			
	* Polea loca 9-5447 Izquierdo			* Set C-3227			
31	3.5L V6 3471cc Odyssey 2010-2005; Pilot 2010-2005; Ridgeline 2010-2006; Accord 2010-2008			* Eng. arbol de levas S894T	44T		Frente
	* Kit de banda BK329			* Engrane de ciguenal S827	22T		Externo
	* Banda B329 197T Arbol de levas Frente			* Cadena 9-4205	60L		Centro
	* Tensor de banda 9-5508			Damper 9-5490			
	* Polea loca 9-5509			4	6.0L V8 5967cc 364 CID OHV		
32	3.5L V6 3474cc Odyssey 2004-1999			H2 2007-2003			
	* Kit de banda BK286			* Set C-3220			
	* Banda B286 197T Arbol de levas; P/ Mot. con interferencia Frente; Hidraulic			* Eng. arbol de levas S878T	44T		Frente
	Tensor de banda 9-5523			* Engrane de ciguenal S827	22T		Externo
	* Tensor de banda 9-5474			* Cadena 9-4205	60L		Centro
	* Polea loca 9-5485			5	6.2L V8 6199cc 378 CID		
33	3.5L V6 3475cc Pilot 2004-2003			H2 2008			
	* Kit de banda BK286			Engrane de ciguenal S827	22T		Externo
	* Banda B286 197T Arbol de levas; P/ Mot. con interferencia Frente; Hidraulic			Cadena 9-4205	60L		Centro
	Tensor de banda 9-5523			HYUNDAI ÍNDICE DEL MOTOR			
	* Tensor de banda 9-5474			1.5L L4 1468cc SOHC			Línea 1
	* Polea loca 9-5485			1.5L L4 1495cc			Línea 2
HUMMER ÍNDICE DEL MOTOR				1.5L L4 1495cc DOHC			Línea 3
3.5L L5 3460cc 211 CID DOHC			Línea 1	1.5L L4 1495cc SOHC			Línea 4
3.7L L5 3654cc 223 CID DOHC			Línea 2	1.6L L4 1596cc			Línea 5
5.3L V8 5328cc 325 CID OHV			Línea 3	1.6L L4 1596cc DOHC VIN: R			Línea 6
6.0L V8 5967cc 364 CID OHV			Línea 4	1.6L L4 1599cc DOHC			Línea 7
				1.6L L4 1600cc DOHC			Línea 8
				1.8L L4 1795cc			Línea 9
				1.8L L4 1795cc G4CN Desig. VIN: M			Línea 10
				1.8L L4 1796cc			Línea 11
				1.8L L4 1836cc DOHC VIN: M			Línea 12
				2.0L L4 1975cc DOHC			Línea 13
				2.0L L4 1997cc DOHC VIN: F			Línea 14
				2.4L L4 2351cc DOHC			Línea 15
				2.4L L4 2351cc SOHC			Línea 16
				2.4L L4 2359cc DOHC			Línea 17
				2.5L V6 2493cc DOHC			Línea 18

DESCRIPCIÓN	PARTE	#DIENTES	NOTAS	DESCRIPCIÓN	PARTE	#DIENTES	NOTAS
HYUNDAI ÍNDICE DEL MOTOR				HYUNDAI - continuación			
2.7L V6 2656cc			Línea 19	8 1.6L L4 1600cc DOHC			Accent 2006-2001
2.7L V6 2656cc DOHC			Línea 20	* Kit de banda	BK282		
3.0L V6 2972cc DOHC			Línea 21	* Banda	B282	105T	Arbol de levas; P/ Mot. con interferencia
3.0L V6 2972cc SOHC G6AT Desig. VIN: T			Línea 22	* Tensor de banda	9-5546		Frente
3.5L V6 3500cc DOHC			Línea 23	* Polea loca	9-5547		
HYUNDAI				9 1.8L L4 1795cc			Elantra 1997-1996
1 1.5L L4 1468cc SOHC				Banda	B278	111T	Arbol de levas; P/ Mot. con interferencia
Excel 1989-1986; Pony 1986				10 1.8L L4 1795cc G4CN Desig. VIN: M			Tiburon 1997
Engrane de ciguenal	S633	20T	Externo	Banda	B278	111T	Arbol de levas; P/ Mot. con interferencia
Banda	B073	92T	Arbol de levas; P/ Mot. con interferencia	11 1.8L L4 1796cc			Elantra 1998
Tensor de banda	9-5033		Frente	Banda	B278	111T	Arbol de levas; P/ Mot. con interferencia
Scoupe 1992-1991; Excel 1994-1990				12 1.8L L4 1836cc DOHC VIN: M			Elantra 1995-1993
Banda	B128	92T	Arbol de levas; P/ Mot. con interferencia	Banda	B167	153T	Arbol de levas; P/ Mot. con interferencia
Tensor de banda	9-5033		Frente	Tensor de banda	9-5225		Frente
2 1.5L L4 1495cc				Banda del balanceador	B168	65T	P/ Mot. con interferencia
Accent 2003-2000				Tensor de banda de balanceador	9-5197		
* Kit de banda	BK324			Polea loca	9-5194		Derecho
* Banda	B324	110T	Arbol de levas; P/ Mot. con interferencia	13 2.0L L4 1975cc DOHC			Elantra 2007; Tiburon 2007; Tucson 2007
* Tensor de banda	9-5224		Frente	* Kit de banda	BK284		P/ Mot. con interferencia; Hasta Jun. 2006
3 1.5L L4 1495cc DOHC				* Banda	B284	113T	Arbol de levas; P/ Mot. con interferencia
Accent 1997-1996				* Tensor de banda	9-5472		Frente; Hasta Jun. 2006
* Kit de banda	BK282			* Polea loca	9-5471		
* Banda	B282	105T	Arbol de levas; P/ Mot. con interferencia	Tucson 2006-2005; Elantra 2006-1999; Tiburon 2006-2003, 1997			
* Tensor de banda	9-5546		Frente	* Kit de banda	BK284		P/ Mot. con interferencia
* Polea loca	9-5547			* Banda	B284	113T	Arbol de levas; P/ Mot. con interferencia
4 1.5L L4 1495cc SOHC				* Tensor de banda	9-5472		Frente
Scoupe 1995; Accent 1999-1995				* Polea loca	9-5471		
* Kit de banda	BK191			Tucson 2006-2005; Elantra 2006-1999; Tiburon 2006-2003, 1997			
* Banda	B191	92T	Arbol de levas; P/ Mot. con interferencia	* Kit de banda	BK284		P/ Mot. con interferencia
* Tensor de banda	9-5224		Frente	* Banda	B284	113T	Arbol de levas; P/ Mot. con interferencia
Scoupe 1994-1993				* Tensor de banda	9-5472		Frente
Banda	B128	92T	Arbol de levas; P/ Mot. con interferencia	* Polea loca	9-5471		
Tensor de banda	9-5033		Frente	Elantra 2010-2008; Tucson 2009-2008; Tiburon 2008			
5 1.6L L4 1596cc				Banda	B284	113T	Arbol de levas; P/ Mot. con interferencia
Stellar 1986				Polea loca	9-5471		
Engrane de ciguenal	S633	20T	Externo	14 2.0L L4 1997cc DOHC VIN: F			Sonata 1995-1992
Banda	B073	92T	Arbol de levas; P/ Mot. con interferencia; Motor G4AJ Y G4DJ	Banda	B167	153T	Arbol de levas; P/ Mot. con interferencia
Tensor de banda	9-5033		Frente	Tensor de banda	9-5225		Frente
6 1.6L L4 1596cc DOHC VIN: R				Banda del balanceador	B168	65T	P/ Mot. con interferencia
Elantra 1995-1992				Tensor de banda de balanceador	9-5197		
Banda	B165	151T	Arbol de levas; P/ Mot. con interferencia	Polea loca	9-5194		Derecho
Tensor de banda	9-5225		Frente	Polea loca	9-5274		Izquierdo
Banda del balanceador	B168	65T	P/ Mot. con interferencia	7 1.6L L4 1599cc DOHC			Accent 2011-2006
Tensor de banda de balanceador	9-5197			* Kit de banda	BK282		
Polea loca	9-5194		Derecho	* Banda	B282	105T	Arbol de levas; P/ Mot. con interferencia
Polea loca	9-5274		Izquierdo	* Tensor de banda	9-5546		Frente
7 1.6L L4 1599cc DOHC				* Polea loca	9-5547		
Accent 2011-2006				Sonata 1998-1996			
* Kit de banda	BK282			Banda	B167	153T	Arbol de levas; P/ Mot. con interferencia
* Banda	B282	105T	Arbol de levas; P/ Mot. con interferencia	Banda del balanceador	B168	65T	P/ Mot. con interferencia
* Tensor de banda	9-5546		Frente	Polea loca	9-5194		Derecho
* Polea loca	9-5547						

DESCRIPCIÓN	PARTE	#DIENTES	NOTAS	DESCRIPCIÓN	PARTE	#DIENTES	NOTAS
HYUNDAI - continuación				INFINITI			
15 2.4L L4 2351cc DOHC Sonata 2006-1999; Santa Fe 2006-2001				1 2.0L L4 1998cc G20 1996-1991			
Banda	B313	175T	Arbol de levas; P/ Mot. con interferencia	* Kit de cadena	9-4177S		Frente
Banda del balanceador	B314	65T	P/ Mot. con interferencia	* Eng. arbol de levas	S724	36T	Req. 2; Frente
Polea loca	9-5274		Izquierdo	* Engrane de ciguenal	S699	18T	Externo
16 2.4L L4 2351cc SOHC Sonata 1991-1989				* Cadena	9-4177	124L	Centro
* Kit de banda	BK124		Motor G4CS	* Tensor de cadena	9-5245		
* Banda	B124	123T	Arbol de levas; P/ Mot. con interferencia; Motor G4CS	* Guia de tensor	9-5247		Derecho
* Tensor de banda	9-5105		Frente; Motor G4CS	* Damper	9-5246		Izquierdo
* Banda del balanceador	B159	55T	P/ Mot. con interferencia; Motor G4CS	* Damper	9-5248		Superior
* Tensor de banda de balanceador	9-5161		Motor G4CS	2 2.0L L4 2000cc G20 2002-1999			
17 2.4L L4 2359cc DOHC Tucson 2011-2010; Sonata 2010-2006; Santa Fe 2012-2010				* Kit de cadena	9-4177S		Frente
Engrane de ciguenal	S931	27T	Externo	* Eng. arbol de levas	S724	36T	Req. 2; Frente
Engrane de ciguenal	S933	30T	Interno	* Engrane de ciguenal	S699	18T	Externo
18 2.5L V6 2493cc DOHC Sonata 2001-1999				* Cadena	9-4177	124L	Centro
Banda	B315	207T	Arbol de levas; P/ Mot. con interferencia	* Tensor de cadena	9-5245		
19 2.7L V6 2656cc Santa Fe 2009-2007				* Guia de tensor	9-5247		Derecho
Banda	B337	219T	Arbol de levas	* Damper	9-5246		Izquierdo
20 2.7L V6 2656cc DOHC Tiburon 2008-2003; Tucson 2009-2005; Santa Fe 2009-2001; Sonata 2005-2002				* Damper	9-5248		Superior
Banda	B315	207T	Arbol de levas; P/ Mot. con interferencia	3 3.0L V6 2960cc 181 CID M30 1992-1990			
21 3.0L V6 2972cc DOHC XG300 2001				Eng. arbol de levas	S664	40T	Derecho; Engrane P/ banda
Banda	B322	251T	Arbol de levas; P/ Mot. con interferencia	Eng. arbol de levas	S666	40T	Izquierdo; Engrane P/ banda
22 3.0L V6 2972cc SOHC G6AT Desig. VIN: T Sonata 1998-1990				Engrane de ciguenal	S665	20T	Externo; Engrane P/ banda
* Kit de banda	BK139			* Kit de banda	BK104		
* Banda	B139	149T	Arbol de levas; P/ Mot. con interferencia	* Banda	B104	133T	Arbol de levas; P/ Mot. con interferencia
* Tensor de banda	9-5195		Frente	* Tensor de banda	9-5124		Frente
23 3.5L V6 3500cc DOHC XG350 2005-2002; Santa Fe 2006-2003				4 3.0L V6 2960cc 181 CID DOHC J30 1997-1993			
Banda	B323	259T	Arbol de levas; P/ Mot. con interferencia	Banda	B251	228T	Arbol de levas
Tensor de banda	9-5271		Frente	Tensor de banda	9-5260		Frente
INFINITI ÍNDICE DEL MOTOR				Polea loca	9-5243		Derecho
2.0L L4 1998cc			Línea 1	Polea loca	9-5244		Superior
2.0L L4 2000cc			Línea 2	Polea loca	9-5283		Izquierdo
3.0L V6 2960cc 181 CID			Línea 3	5 3.0L V6 2988cc 182 CID DOHC VQ30DE Desig. I30 2001-1997			
3.0L V6 2960cc 181 CID DOHC			Línea 4	* Kit de cadena	9-4207S		Frente
3.0L V6 2988cc 182 CID DOHC VQ30DE Desig.			Línea 5	* Eng. arbol de levas	S884	42T	Req. 2; Externo
3.3L V6 3275cc			Línea 6	* Eng. arbol de levas	S886	24T	Req. 2; Escape
4.5L V8 4494cc			Línea 7	* Eng. arbol de levas	S888	24T	Req. 2; Admision
				* Engrane de ciguenal	S885	21T	Externo
				* Cadena	9-4207	138L	Inferior
				* Cadena	9-4208	44L	Req. 2; Superior
				* Tensor de cadena	9-5436		Inferior Der.
				* Tensor de cadena	9-5441		Superior Izquierdo
				* Tensor de cadena	9-5442		Superior derecha
				* Guia de tensor	9-5437		
				* Guia de cadena	9-5438		Superior
				* Guia de cadena	9-5439		Inferior Izq.
				* Guia de cadena	9-5440		Superior Izquierdo

DESCRIPCIÓN	PARTE	#DIENTES	NOTAS	DESCRIPCIÓN	PARTE	#DIENTES	NOTAS
INFINITI - continuación				ISUZU ÍNDICE DEL MOTOR			
5	3.0L V6 2988cc 182 CID DOHC VQ30DE Desig. (continuación)			2.2L L4 2180cc OHV			Línea 11
I30 1996				2.3L L4 2234cc F23A7 Desig.			Línea 12
* Kit de cadena	9-4207S		Frente	2.3L L4 2254cc			Línea 13
* Eng. arbol de levas	S884	42T	Req. 2; Externo	2.6L L4 2559cc VIN: E			Línea 14
* Eng. arbol de levas	S886	24T	Req. 2; Escape	2.8L L4 2770cc 169 CID			Línea 15
* Eng. arbol de levas	S888	24T	Req. 2; Admision	2.8L V6 2827cc VIN: R			Línea 16
* Engrane de ciguenal	S885	21T	Externo	2.9L L4 2921cc 178 CID			Línea 17
* Cadena	9-4207	138L	Inferior	3.1L V6 3137cc VIN: Z			Línea 18
* Cadena	9-4208	44L	Req. 2; Superior	3.2L V6 3165cc			Línea 19
* Tensor de cadena	9-5436		Inferior Der.	3.2L V6 3165cc SOHC			Línea 20
* Tensor de cadena	9-5441		Superior Izquierdo	3.5L L5 3460cc 211 CID			Línea 21
* Tensor de cadena	9-5442		Superior derecha	3.5L V6 3475cc			Línea 22
* Guia de tensor	9-5437		Desde Ene. 1996	3.5L V6 3491cc			Línea 23
* Guia de cadena	9-5438		Superior	3.5L V6 3494cc			Línea 24
* Guia de cadena	9-5439		Inferior Izq.	3.7L L5 3654cc 223 CID VIN: E			Línea 25
* Guia de cadena	9-5440		Superior Izquierdo	4.2L L6 256 CID VIN: S			Línea 26
6	3.3L V6 3275cc			4.3L V6 262 CID VIN: W			Línea 27
QX4 2000-1997				4.3L V6 4294cc VIN: X			Línea 28
* Kit de banda	BK249			5.3L V8 323 CID			Línea 29
* Banda	B249	133T	Arbol de levas	5.3L V8 325 CID			Línea 30
* Tensor de banda	9-5124		Frente	ISUZU			
7	4.5L V8 4494cc			1	1.5L L4 1471cc		
Q45 1996-1990				I-Mark 1986-1985			
Guia de cadena	9-5251		Req. 2; Superior	Engrane de ciguenal	S641	23T	Externo; Engrane P/ banda; Motor 4XC1
INTERNATIONAL ÍNDICE DEL MOTOR				Banda	B118	112T	Arbol de levas; P/ Mot. con interferencia; Motor 4XC1
3.8L L6 232 CID			Línea 1	I-Mark 1989-1987			
3.8L L6 3802cc 232 CID			Línea 2	Engrane de ciguenal	S641	23T	Externo; Engrane P/ banda; Motor 4XC1
4.2L L6 258 CID			Línea 3	Banda	B162	112T	Arbol de levas; P/ Mot. con interferencia; Motor 4XC1
INTERNATIONAL				2	1.6L L4 1588cc SOHC		
1	3.8L L6 232 CID			Stylus 1993-1991			
M1400 1969				Banda	B177	112T	Arbol de levas; P/ Mot. con interferencia
* Set	C-3035			Tensor de banda	9-5277		Frente
* Eng. arbol de levas	S388T	36T	Frente	3	1.8L L4 1817cc		
* Engrane de ciguenal	S355	18T	Externo	I-Mark 1985-1981; Pickup 1982-1981			
* Cadena	C494	48L	Centro	* Kit de cadena	9-4007S		Frente; Motor G180Z
2	3.8L L6 3802cc 232 CID			* Eng. arbol de levas	S500	38T	Frente; Motor G180Z
1210 1971; 1100D 1970-1969; M1100 1970-1969; M1200 1971-1969; 1000D 1970-1969; 1310 1971; 1100C 1969; M800 Post Office 1970-1969; 1000B 1969; M800 Navy 1969; 1100B 1969; 1110 1971; Scout II 1971; MA1200 1971-1969; M800 1970-1969; 1010 1971; 1000C 1969				* Engrane de ciguenal	S501	19T	Externo; Motor G180Z
* Set	C-3035			* Cadena	9-4007	94L	Centro; Motor G180Z
* Eng. arbol de levas	S388T	36T	Frente	* Tensor de cadena	9-5017		Superior; Motor G180Z
* Engrane de ciguenal	S355	18T	Externo	Guia de tensor	9-5014		Motor G180Z
* Cadena	C494	48L	Centro	* Guia de cadena	9-5034		Izquierdo; Motor G180Z
3	4.2L L6 258 CID			4	1.8L L4 1817cc VIN: P		
1010 1973-1972; M800 Post Office 1972; 200 1974; MS1210 1974-1972; 100 1974; 1110 1973-1972; M1100 1972; Scout II 1973; M1200 1972; MHC1310 1974; 1310 1973-1972; DM10 1972; 1210 1973-1972				I-Mark 1984-1981			
* Set	C-3035			Banda	B076	134T	Arbol de levas; Diesel; P/ Mot. con interferencia; Motor 4FB1
* Eng. arbol de levas	S388T	36T	Frente	5	1.9L L4 1949cc		
* Engrane de ciguenal	S355	18T	Externo	Impulse 1987-1983; Pickup 1987-1983; Trooper 1985-1984			
* Cadena	C494	48L	Centro	* Kit de cadena	9-4007SA		Frente
ISUZU ÍNDICE DEL MOTOR				* Eng. arbol de levas	S500	38T	Frente
1.5L L4 1471cc			Línea 1	* Engrane de ciguenal	S501	19T	Externo
1.6L L4 1588cc SOHC			Línea 2	* Cadena	9-4007	94L	Centro
1.8L L4 1817cc			Línea 3	* Tensor de cadena	9-5061		Superior
1.8L L4 1817cc VIN: P			Línea 4	* Guia de tensor	9-5063		
1.9L L4 1949cc			Línea 5	* Guia de cadena	9-5062		Frente
2.0L L4 1994cc			Línea 6				
2.0L L4 1994cc VIN: F			Línea 7				
2.2L L4 2156cc			Línea 8				
2.2L L4 2180cc			Línea 9				
2.2L L4 2180cc DOHC			Línea 10				

DESCRIPCIÓN	PARTE	#DIENTES	NOTAS	DESCRIPCIÓN	PARTE	#DIENTES	NOTAS
ISUZU - continuación				ISUZU - continuación			
6	2.0L L4 1994cc Impulse 1987-1985			15	2.8L L4 2770cc 169 CID i-280 2006		
*	Kit de cadena	9-4007SA	Frente	*	Kit de cadena	9-0195SC	Frente; Kit sin engrane VVT
*	Eng. arbol de levas	S500	38T Frente	*	Eng. arbol de levas	S908	58T Frente
*	Engrane de ciguenal	S501	19T Externo	*	Engrane de ciguenal	S913	29T Externo
*	Cadena	9-4007	94L Centro	*	Cadena	C195	168L Centro
*	Tensor de cadena	9-5061	Superior	*	Tensor de cadena	9-5512	Izquierdo
*	Guia de tensor	9-5063		*	Guia de tensor	9-5504	Derecho
*	Guia de cadena	9-5062	Frente	*	Guia de cadena	9-5506	Izquierdo
7	2.0L L4 1994cc VIN: F Impulse 1989-1985			*	Cadena de balanceador	C728F	110L
	Tensor de banda	9-5263	Frente; Turbocargado; Motor 4ZC1	*	Tensor de cadena del balanceador	9-5511	Inferior
8	2.2L L4 2156cc Oasis 1997-1996			16	2.8L V6 2827cc VIN: R Trooper 1991-1989		
*	Kit de banda	BK186		*	Set	C-3067K	
*	Banda	B187	70T Arbol de levas; P/ Mot. con interferencia	*	Eng. arbol de levas	S506T	40T Frente
*	Tensor de banda	9-5203	Frente	*	Engrane de ciguenal	S511	20T Externo
*	Banda del balanceador	B186	70T P/ Mot. con interferencia	*	Cadena	C373	64L Centro
*	Tensor de banda de balanceador	9-5204			Damper	9-5059	
9	2.2L L4 2180cc Hombre 2000-1996			17	2.9L L4 2921cc 178 CID i-290 2008-2007		
	Kit de cadena	9-0370S	Frente	*	Kit de cadena	9-0195SA	Frente
10	2.2L L4 2180cc DOHC Rodeo Sport 2003-2001; Rodeo 2003-1998; Amigo 2000-1998			*	Eng. arbol de levas	S908	58T Frente
	Banda	B305	171T Arbol de levas	*	Engrane de ciguenal	S913	29T Externo
11	2.2L L4 2180cc OHV Hombre 2000-1996			*	Cadena	C195	168L Centro
*	Set	C-3019		*	Tensor de cadena	9-5512	Izquierdo
*	Set	C-3019MS	Kit sin tensor	*	Guia de tensor	9-5504	Derecho
*	Eng. arbol de levas	S774T	40T Frente	*	Guia de cadena	9-5510	Izquierdo
*	Engrane de ciguenal	S549	20T Externo	*	Cadena de balanceador	C728F	110L
*	Cadena	C370	58L Centro	*	Tensor de cadena del balanceador	9-5511	Inferior
	Tensor de cadena	9-5115	Superior	18	3.1L V6 3137cc VIN: Z Rodeo 1992-1991; Pickup 1994-1991		
	Opresor de Lub.	P9115	Frente Izq.	*	Set	C-3067K	
12	2.3L L4 2234cc F23A7 Desig. Oasis 1999			*	Eng. arbol de levas	S506T	40T Frente
*	Kit de banda	BK244	Con motor VTEC	*	Engrane de ciguenal	S511	20T Externo
*	Banda	B244	112T Arbol de levas; Con motor VTEC; P/ Mot. con interferencia	*	Cadena	C373	64L Centro
*	Tensor de banda	9-5203	Frente; Con motor VTEC		Damper	9-5059	
*	Banda del balanceador	B186	70T Con motor VTEC; P/ Mot. con interferencia	19	3.2L V6 3165cc Rodeo Sport 2003-2001; Rodeo 2004-1998; Amigo 2000-1998		
*	Tensor de banda de balanceador	9-5204	Con motor VTEC	*	Kit de banda	BK303	
13	2.3L L4 2254cc Amigo 1993-1989; Impulse 1989-1988; Trooper 1987-1986; Pickup 1995-1986			*	Banda	B303	191T Arbol de levas
*	Kit de banda	BK122	P/ Mot. con interferencia	*	Tensor de banda	9-5449	Frente
*	Banda	B122	115T Arbol de levas; P/ Mot. con interferencia	*	Polea loca	9-5446	Derecho
*	Tensor de banda	9-5263	Frente	*	Polea loca	9-5447	Izquierdo
14	2.6L L4 2559cc VIN: E Pickup 1995-1988; Trooper 1991-1988; Amigo 1994-1989; Rodeo 1997-1991			20	3.2L V6 3165cc SOHC Rodeo 1997-1993; Trooper 1997-1992		
*	Kit de banda	BK147		*	Kit de banda	BK221	
*	Banda	B147	137T Arbol de levas; P/ Mot. con interferencia	*	Banda	B221	223T Arbol de levas
*	Tensor de banda	9-5183	Frente	*	Tensor de banda	9-5482	Frente
				*	Polea loca	9-5473	

DESCRIPCIÓN	PARTE	#DIENTES	NOTAS	DESCRIPCIÓN	PARTE	#DIENTES	NOTAS
ISUZU - continuación				ISUZU - continuación			
21	3.5L L5 3460cc 211 CID i-350 2006			27	4.3L V6 262 CID VIN: W Hombre 2000		
*	Kit de cadena	9-0195SC	Frente; Kit sin engrane VVT	*	Set	C-3090	
*	Eng. arbol de levas	S908	58T Frente		Set de engranajes	2555S	Para eje Bal.; Para Mot. con eje Bal.
*	Engrane de ciguenal	S913	29T Externo	*	Eng. arbol de levas	S776T	36T Frente
*	Cadena	C195	168L Centro	*	Engrane de ciguenal	S505	18T Externo
*	Tensor de cadena	9-5512	Izquierdo	*	Cadena	C499	46L Centro
*	Guia de tensor	9-5504	Derecho	28	4.3L V6 4294cc VIN: X Hombre 1999-1997		
*	Guia de cadena	9-5506	Izquierdo	*	Set	C-3090	
*	Cadena de balanceador	C728F	110L		Set de engranajes	2555S	Para eje Bal.; Para Mot. con eje Bal.
*	Tensor de cadena del balanceador	9-5511	Inferior	*	Eng. arbol de levas	S776T	36T Frente
22	3.5L V6 3475cc Trooper 2002-1998; Axiom 2002; VehiCROSS 2001-1999			*	Engrane de ciguenal	S505	18T Externo
*	Kit de banda	BK303		*	Cadena	C499	46L Centro
*	Banda	B303	191T Arbol de levas	29	5.3L V8 323 CID Ascender 2005-2003		
*	Tensor de banda	9-5449	Frente	*	Set	C-3220	
*	Polea loca	9-5446	Derecho; Lado Der.	*	Eng. arbol de levas	S878T	44T Frente
*	Polea loca	9-5447	Izquierdo	*	Engrane de ciguenal	S827	22T Externo
23	3.5L V6 3491cc Axiom 2003			*	Cadena	9-4205	60L Centro
*	Kit de banda	BK303			Damper	9-5417	
*	Banda	B303	191T Arbol de levas	30	5.3L V8 325 CID Ascender 2006		
*	Tensor de banda	9-5449	Frente	*	Set	C-3220	
*	Polea loca	9-5446	Derecho; Lado Der.	*	Eng. arbol de levas	S878T	44T Frente
*	Polea loca	9-5447	Izquierdo	*	Engrane de ciguenal	S827	22T Externo
24	3.5L V6 3494cc Rodeo 2004; Axiom 2004			*	Cadena	9-4205	60L Centro
*	Kit de banda	BK303			Damper	9-5417	
*	Banda	B303	191T Arbol de levas	JEEP ÍNDICE DEL MOTOR			
*	Tensor de banda	9-5449	Frente	2.2L L4 134 CID	Línea 1		
*	Polea loca	9-5446	Derecho; Lado Der.	2.2L L4 2197cc 134 CID	Línea 2		
*	Polea loca	9-5447	Izquierdo	2.4L L4 148 CID DOHC VIN: 1	Línea 3		
25	3.7L L5 3654cc 223 CID VIN: E i-370 2008-2007			2.4L L6 2426cc 148 CID	Línea 4		
*	Kit de cadena	9-0195SA	Frente	2.5L L4 150 CID	Línea 5		
*	Eng. arbol de levas	S908	58T Frente	2.5L L4 151 CID VIN: B	Línea 6		
*	Engrane de ciguenal	S913	29T Externo	2.6L L6 2639cc 161 CID	Línea 7		
*	Cadena	C195	168L Centro	2.8L V6 173 CID VIN: W	Línea 8		
*	Tensor de cadena	9-5512	Izquierdo	3.2L L4 3147cc 192 CID	Línea 9		
*	Guia de tensor	9-5504	Derecho	3.7L L6 3704cc 226 CID	Línea 10		
*	Guia de cadena	9-5510	Izquierdo	3.7L V6 226 CID SOHC	Línea 11		
*	Cadena de balanceador	C728F	110L	3.7L V6 3687cc 225 CID	Línea 12		
*	Tensor de cadena del balanceador	9-5511	Inferior	3.8L L6 232 CID	Línea 13		
26	4.2L L6 256 CID VIN: S Ascender 2007-2003			3.8L L6 3802cc 232 CID	Línea 14		
*	Kit de cadena	9-0195S	Frente	3.8L V6 3778cc 231 CID VIN: 1	Línea 15		
*	Eng. arbol de levas	S908	58T Frente	4.0L L6 242 CID	Línea 16		
*	Engrane de ciguenal	S913	29T Externo	4.2L L6 258 CID	Línea 17		
*	Cadena	C195	168L Centro	4.2L L6 4228cc 258 CID	Línea 18		
*	Tensor de cadena	9-5512	Izquierdo	4.7L V8 285 CID SOHC	Línea 19		
*	Guia de tensor	9-5504	Derecho	4.7L V8 287 CID SOHC	Línea 20		
*	Guia de cadena	9-5506	Izquierdo	5.0L V8 304 CID	Línea 21		
Ascender 2008				5.0L V8 304 CID VIN: H	Línea 22		
*	Kit de cadena	9-0195SB	Frente	5.0L V8 4982cc 304 CID	Línea 23		
*	Eng. arbol de levas	S908	58T Frente	5.2L V8 5211cc 318 CID VIN: Y	Línea 24		
*	Engrane de ciguenal	S913	29T Externo	5.3L V8 5358cc 327 CID	Línea 25		
*	Cadena	C195	168L Centro	5.7L V8 5736cc 350 CID VIN: 9	Línea 26		
*	Tensor de cadena	9-5512	Izquierdo	5.9L V8 360 CID	Línea 27		
*	Guia de tensor	9-5504	Derecho	5.9L V8 360 CID VIN: Z	Línea 28		
*	Guia de cadena	9-5510	Izquierdo	5.9L V8 5899cc 360 CID	Línea 29		
				6.1L V8 6059cc 370 CID	Línea 30		
				6.6L V8 401 CID VIN: Z	Línea 31		

DESCRIPCIÓN	PARTE	#DIENTES	NOTAS	DESCRIPCIÓN	PARTE	#DIENTES	NOTAS
JEEP				JEEP - continuación			
1 2.2L L4 134 CID F4 1960-1959				9 3.2L L4 3147cc 192 CID Dispatcher 1965-1963			
Engranaje de leva	2900	56T	Frente; Fibra; Despu	Engranaje de leva	2900	56T	Frente; Fibra; Despu
2 2.2L L4 2197cc 134 CID Utility 1962-1961; FC170 1966-1964; CJ6 1971-1968,1960-1959; DJ6 1968; DJ5 1971-1967; 475 1956; CJ5 1971-1968,1960-1959; Universal 1965-1961; FJ3A 1962-1961; Willys 1958-1945; Dispatcher 1967-1961; Jeepster 1971-1967; DJ3 1960-1959; F-134 1965-1963; Commando 1967; FC150 1966-1957; FJ3 1964; F4 1958-1957; CJ3 1960-1959				DJ5 1966; DJ6 1967-1966			
Engranaje de leva	2900	56T	Frente; Fibra; Despu	Engrane de ciguenal	S323	20T	Externo
CJ3 1966; CJ5 1967-1966; Commando 1966; CJ6 1967-1966; DJ6 1967-1966; Jeepster 1966; DJ5 1966				Cadena	C359	54L	Centro
Engrane de ciguenal	S323	20T	Externo	Damper	9-5045		Izquierdo
Cadena	C359	54L	Centro	Damper	9-5158		Derecho; C/ resorte
Damper	9-5045		Izquierdo	10 3.7L L6 3704cc 226 CID Utility 1962-1961; FC150 1961-1957			
Damper	9-5158		Derecho; C/ resorte	Engranaje de leva	2900	56T	Frente; Fibra; Despu
3 2.4L L4 148 CID DOHC VIN: 1 TJ 2006-2003; Wrangler 2006-2003; Liberty 2005-2003				FC170 1965-1963; FC150 1965-1964			
* Kit de banda	BK265		C/ soporte P/ tensor Aut. de banda	Cadena	C489	46L	Centro
# Kit de banda	BK265B		Tensor Aut. de banda; Sin soporte	11 3.7L V6 226 CID SOHC Liberty 2003-2002			
*# Banda	B265	146T	Arbol de levas	* Kit de cadena	9-0393SA		Frente
# Tensor de banda	9-5543		Frente; Sin soporte	# Kit de cadena	9-0393SC		Frente; Sin engranes
* Ajustador de tensor de banda	9-5544		Tensor Aut. de banda; C/ soporte P/ tensor Aut. de banda	* Eng. arbol de levas	S824	26T	Frente Izq.
*# Polea loca	9-5542			* Eng. arbol de levas	S832	26T	Derecho
Liberty 2002				* Engrane de ciguenal	S861	25T	Externo
* Kit de banda	BK265A			* Engrane loco	S863	50T	Primario
* Banda	B265	146T	Arbol de levas	*# Cadena	C194	94L	Req. 2; Superior; Secundario
* Tensor de banda	9-5545		Frente; Tensor Aut. de banda; Sin soporte	*# Cadena	C393	70L	Centro; Primario
* Polea loca	9-5542			*# Tensor de cadena	9-5423		Centro; Primario
4 2.4L L6 2426cc 148 CID Willys 1950-1949				*# Tensor de cadena	9-5454		Superior derecha; Secundario
Engranaje de leva	2900	56T	Frente; Fibra; Despu	*# Tensor de cadena	9-5455		Superior Izquierdo; Secundario
5 2.5L L4 150 CID Wrangler 2002-1997,1995-1987; TJ 2002-1997; CJ7 1986-1983; Cherokee 2000-1984; Scrambler 1985-1983; Wagoneer 1987-1984; Comanche 1992-1986				*# Guia de tensor	9-5456		Req. 2; Brazo tensor
* Kit de cadena	9-4023S		Frente	*# Guia de cadena	9-5457		Derecho
# Set	C-3062			*# Guia de cadena	9-5458		Izquierdo
*# Eng. arbol de levas	S608T	48T	Frente	Grand Cherokee 2010-2005; Commander 2010-2006; Liberty 2011-2004			
*# Engrane de ciguenal	S607	24T	Externo	* Kit de cadena	9-0393SB		Frente; Rueda NGC
# Cadena	9-4023	64L	Centro	# Kit de cadena	9-0393SC		Frente; Sin engranes
* Tensor de cadena	9-5167		Superior	* Eng. arbol de levas	S824	26T	Frente Izq.
* Damper	9-5337		Derecho	* Eng. arbol de levas	S868	26T	Frente Der.
6 2.5L L4 151 CID VIN: B Scrambler 1983-1981; CJ5 1983-1980; CJ7 1983-1980				* Engrane de ciguenal	S861	25T	Externo
* Set de engranajes	2542S		Con motor Chevrolet	* Engrane loco	S863	50T	Primario
* Engranaje de leva	2542	54T	Frente; Con motor Chevrolet; Motor para trabajo ligero; Fibra	*# Cadena	C194	94L	Req. 2; Superior; Secundario
* Engranaje de ciguenal	2537	27T	Externo; Con motor Chevrolet	*# Cadena	C393	70L	Centro; Primario
7 2.6L L6 2639cc 161 CID Willys 1952-1950				*# Tensor de cadena	9-5423		Centro; Primario
Engranaje de leva	2900	56T	Frente; Fibra; Despu	*# Tensor de cadena	9-5454		Superior derecha; Secundario
8 2.8L V6 173 CID VIN: W Cherokee 1986-1984; Wagoneer 1986-1984; Comanche 1986				*# Tensor de cadena	9-5455		Superior Izquierdo; Secundario
* Set	C-3067K			*# Guia de tensor	9-5456		Req. 2; Brazo tensor
* Eng. arbol de levas	S506T	40T	Frente	*# Guia de cadena	9-5457		Derecho
* Engrane de ciguenal	S511	20T	Externo	*# Guia de cadena	9-5458		Izquierdo
* Cadena	C373	64L	Centro	12 3.7L V6 3687cc 225 CID CJ6 1971-1966; DJ6 1968-1966; CJ3 1966; DJ5 1970-1966; FC150 1966; CJ5 1971-1966; Dispatcher 1967-1966; Universal 1967-1966; Jeepster 1971-1966; Commando 1967-1966			
Damper	9-5059			* Set	C-3003K		
				* Engrane de ciguenal	S323	20T	Externo
				* Cadena	C359	54L	Centro
				Damper	9-5045		Izquierdo
				Damper	9-5158		Derecho; C/ resorte

DESCRIPCIÓN	PARTE	#DIENTES	NOTAS	DESCRIPCIÓN	PARTE	#DIENTES	NOTAS
JEEP - continuación				JEEP - continuación			
13	3.8L L6 232 CID			17	4.2L L6 258 CID (continuación)		
CJ5 1978-1972; Wagoneer 1971; CJ7 1978-1976; CJ6 1975-1972				J-2500 1973-1972; CJ5 1981-1979; J20 1976,1974; Wagoneer 1981-1980; Cherokee 1981-1974; DJ5 1974-1973; CJ7 1981-1979; Jeepster 1973-1972; Scrambler 1981; J-2600 1973-1972; J10 1981-1974			
* Set	C-3035			* Set	C-3035		
# Set	C-3035N			* Eng. arbol de levas	S388T	36T	Frente
* Eng. arbol de levas	S388T	36T	Frente	* Engrane de ciguenal	S355	18T	Externo
*# Engrane de ciguenal	S355	18T	Externo	* Cadena	C494	48L	Centro
*# Cadena	C494	48L	Centro	CJ7 1986-1982; J10 1987-1982; Cherokee 1983-1982; Scrambler 1985-1982; Wagoneer 1983-1982; CJ5 1983-1982; Wrangler 1990-1987; DJ5 1983-1982; Grand Wagoneer 1986-1984			
DJ5 1974-1972; J-3600 1970-1968; J-100 1972-1968; Jeepster 1973-1972; J-2500 1971-1968; J-3800 1968; J-3500 1970-1968; J-3700 1970-1968; J-2700 1969-1968; J-2600 1970-1968				* Set	C-3053		
* Set	C-3035			* Eng. arbol de levas	S388T	36T	Frente
* Eng. arbol de levas	S388T	36T	Frente	* Engrane de ciguenal	S355	18T	Externo
* Engrane de ciguenal	S355	18T	Externo	* Cadena	C504	48L	Centro
* Cadena	C494	48L	Centro	18 4.2L L6 4228cc 258 CID			
14 3.8L L6 3802cc 232 CID				J-3800 1971; Commando 1973; J-4600 1973-1971; J-4800 1973-1971; J-4700 1973-1971; J-4500 1973-1971; J-100 1972			
Jeepster 1971; J-3500 1967-1966; J-2700 1967-1966; Gladiator 1969-1966; J-4700 1970; J-2500 1967-1966; J-100 1967-1966; J-4600 1970; Commando 1973-1972; Wagoneer 1970-1966; DJ5 1978-1975; J-4500 1970; J-3800 1970-1966; J-4800 1970; J-2800 1968-1966; J-2600 1967-1966; J-3700 1967-1966; J-3600 1967-1966				* Set	C-3035		
* Set	C-3035			* Eng. arbol de levas	S388T	36T	Frente
* Eng. arbol de levas	S388T	36T	Frente	* Engrane de ciguenal	S355	18T	Externo
* Engrane de ciguenal	S355	18T	Externo	* Cadena	C494	48L	Centro
* Cadena	C494	48L	Centro	19 4.7L V8 285 CID SOHC			
15 3.8L V6 3778cc 231 CID VIN: 1				Grand Cherokee 2004-2002			
Wrangler 2010-2007				* Kit de cadena	9-0393S		Frente; Contiene rueda JTEC; Precauci
* Set	C-3235			# Kit de cadena	9-0393SX		Frente; Sin engranes
* Eng. arbol de levas	S934T	40T	Frente	* Eng. arbol de levas	S852	30T	Izquierdo
* Engrane de ciguenal	S927	20T	Externo	* Eng. arbol de levas	S854	30T	Derecho; Rueda JTEC; Precauci
* Cadena	C300	64L	Centro	* Engrane de ciguenal	S861	25T	Externo
16 4.0L L6 242 CID				* Engrane loco	S863	50T	Primario
Cherokee 1998-1994; TJ 1998-1997; Grand Cherokee 1998-1994; Wrangler 1998-1994				* Engrane loco	S865	30T	Secundario
* Set	C-3041			*# Cadena	C393	70L	Centro; Primario
* Eng. arbol de levas	S808T	48T	Frente	*# Cadena	C394	106L	Req. 2; Superior; Secundario
* Engrane de ciguenal	S809	24T	Externo	*# Tensor de cadena	9-5423		Centro; Primario
* Cadena	C385	64L	Centro	*# Tensor de cadena	9-5424		Derecho; Secundario
Damper	9-5337		Derecho	*# Tensor de cadena	9-5425		Izquierdo; Secundario
Grand Cherokee 1993; Cherokee 1993-1987; Wagoneer 1990-1987; Wrangler 1993-1991; Comanche 1992-1987				*# Guia de tensor	9-5427		Req. 2; Brazo tensor; Secundario
* Set	C-3085			*# Guia de cadena	9-5426		Req. 2; Superior; Secundario
* Eng. arbol de levas	S688T	38T	Frente	Grand Cherokee 2006-2005; Commander 2006			
* Engrane de ciguenal	S689	18T	Externo	* Kit de cadena	9-0393SD		Frente; Rueda NGC; Precauci
* Cadena	9-4160	48L	Centro	# Kit de cadena	9-0393SX		Frente; Sin engranes
Damper	9-5337		Derecho	* Eng. arbol de levas	S852	30T	Izquierdo
TJ 2006-1999; Cherokee 2001-1999; Grand Cherokee 2004-1999; Wrangler 2006-1999				* Eng. arbol de levas	S870	30T	Frente Der.; Rueda NGC
* Set	C-3225			* Engrane de ciguenal	S861	25T	Externo
* Eng. arbol de levas	S822T	48T	Frente	* Engrane loco	S863	50T	Primario
* Engrane de ciguenal	S809	24T	Externo	* Engrane loco	S865	30T	Secundario
* Cadena	C385	64L	Centro	*# Cadena	C393	70L	Centro; Primario
Damper	9-5337		Derecho	*# Cadena	C394	106L	Req. 2; Superior; Secundario
17 4.2L L6 258 CID				*# Tensor de cadena	9-5423		Centro; Primario
CJ7 1978-1976; CJ6 1975-1972; CJ5 1978-1972; Wagoneer 1973-1972				*# Tensor de cadena	9-5424		Derecho; Secundario
* Set	C-3035			*# Tensor de cadena	9-5425		Izquierdo; Secundario
# Set	C-3035N			*# Guia de tensor	9-5427		Req. 2; Brazo tensor; Secundario
* Eng. arbol de levas	S388T	36T	Frente	*# Guia de cadena	9-5426		Req. 2; Superior; Secundario
*# Engrane de ciguenal	S355	18T	Externo	Commander 2009-2007; Grand Cherokee 2009-2007			
*# Cadena	C494	48L	Centro	Tensor de cadena	9-5423		Centro; Primario
				Tensor de cadena	9-5424		Derecho; Secundario
				Tensor de cadena	9-5425		Izquierdo; Secundario

DESCRIPCIÓN	PARTE	#DIENTES	NOTAS	DESCRIPCIÓN	PARTE	#DIENTES	NOTAS
JEEP - continuación				JEEP - continuación			
20	4.7L V8 287 CID SOHC Grand Cherokee 2001-1999			26	5.7L V8 5736cc 350 CID VIN: 9 J-3500 1970-1969; Wagoneer 1971; J-100 1971-1969; J-3800 1970-1969; J-2500 1971-1969; J-2700 1970-1969; J-3700 1970-1969; J-2600 1970-1969; J-3600 1970-1969		
*	Kit de cadena	9-0393S	Frente; Contiene rueda JTEC; Precauci	*	Set	C-3003K	
#	Kit de cadena	9-0393SX	Frente; Sin engranes	*	Engrane de ciguenal	S323	20T Externo
*	Eng. arbol de levas	S852	30T Izquierdo	*	Cadena	C359	54L Centro
*	Eng. arbol de levas	S854	30T Derecho; Rueda JTEC; Precauci	27	5.9L V8 360 CID J10 1980-1974; Cherokee 1980-1974; Wagoneer 1980-1972; J20 1980-1974		
*	Engrane de ciguenal	S861	25T Externo	*	Set	C-3008K	
*	Engrane loco	S863	50T Primario	*	Eng. arbol de levas	S412T	46T Frente
*	Engrane loco	S865	30T Secundario	*	Engrane de ciguenal	S281	23T Externo
*#	Cadena	C393	70L Centro; Primario	*	Cadena	C349	62L Centro
*#	Cadena	C394	106L Req. 2; Superior; Secundario	Grand Wagoneer 1991-1984; Wagoneer 1983-1981; J20 1988-1981; J10 1988-1981; Cherokee 1983-1981			
*#	Tensor de cadena	9-5423	Centro; Primario	*	Set	C-3046	
*#	Tensor de cadena	9-5424	Derecho; Secundario	*	Eng. arbol de levas	S512T	46T Frente; Ancho 1/2"
*#	Tensor de cadena	9-5425	Izquierdo; Secundario	*	Engrane de ciguenal	S515	23T Externo; Ancho 1/2"
*#	Guia de tensor	9-5427	Req. 2; Brazo tensor; Secundario	*	Cadena	C369	62L Centro
*#	Guia de cadena	9-5426	Req. 2; Superior; Secundario	28	5.9L V8 360 CID VIN: Z Grand Cherokee 1998		
21	5.0L V8 304 CID CJ5 1981-1972; CJ6 1975-1972; CJ7 1981-1976; J-2500 1972-1971; J-2600 1972; Jeepster 1973-1972			*	Set	C-3072	
*	Set	C-3008K		*	Eng. arbol de levas	S712T	46T Frente
*	Eng. arbol de levas	S412T	46T Frente	*	Engrane de ciguenal	S721	23T Externo
*	Engrane de ciguenal	S281	23T Externo	*	Cadena	C380	68L Centro; Cadena tipo silenciosa
*	Cadena	C349	62L Centro; Ancho 5/8"	29	5.9L V8 5899cc 360 CID J-4700 1973-1971; J-2500 1973-1971; J10 1974; J-4500 1973-1971; J-4600 1973-1971; J-3800 1971; J-2600 1973-1971; J-100 1973-1971; J-4800 1973-1971		
22	5.0L V8 304 CID VIN: H CJ5 1981; CJ7 1981			*	Set	C-3008K	
*	Set	C-3046	Ancho 1/2"	*	Eng. arbol de levas	S412T	46T Frente
*	Eng. arbol de levas	S512T	46T Frente; Ancho 1/2"	*	Engrane de ciguenal	S281	23T Externo
*	Engrane de ciguenal	S515	23T Externo; Ancho 1/2"	*	Cadena	C349	62L Centro
*	Cadena	C369	62L Centro; Ancho 1/2"	30	6.1L V8 6059cc 370 CID Grand Cherokee 2010-2006		
23	5.0L V8 4982cc 304 CID J-4700 1973-1971; J-4800 1973-1971; Wagoneer 1973-1972; CJ6 1973-1971; J-2500 1973-1971; Jeepster 1973-1971; J-4500 1973-1971; CJ5 1973-1971; J-4600 1973-1971; J-100 1973-1971; Commando 1973-1972; J-2600 1973-1971			*	Kit de cadena	9-0704S	Frente
*	Set	C-3008K	Ancho 5/8"	#	Set	C-3232	
*	Eng. arbol de levas	S412T	46T Frente; Ancho 5/8"	*#	Eng. arbol de levas	S896T	52T Frente
*	Engrane de ciguenal	S281	23T Externo; Ancho 5/8"	*#	Engrane de ciguenal	S889	26T Externo
*	Cadena	C349	62L Centro; Ancho 5/8"	*#	Cadena	C704	86L Centro
24	5.2L V8 5211cc 318 CID VIN: Y Grand Cherokee 1998-1993; Grand Wagoneer 1993			*	Tensor de cadena	9-5489	Superior
*	Set	C-3072		31	6.6L V8 401 CID VIN: Z J20 1978-1974; Cherokee 1978-1974; J10 1978-1974; Wagoneer 1978-1974		
*	Eng. arbol de levas	S712T	46T Frente	*	Set	C-3008K	
*	Engrane de ciguenal	S721	23T Externo	*	Eng. arbol de levas	S412T	46T Frente
*	Cadena	C380	68L Centro; Cadena tipo silenciosa	*	Engrane de ciguenal	S281	23T Externo
25	5.3L V8 5358cc 327 CID J-2700 1970; J-3800 1970-1969			*	Cadena	C349	62L Centro; Ancho 5/8"
*	Set	C-3003K		KIA ÍNDICE DEL MOTOR			
*	Engrane de ciguenal	S323	20T Externo	1.5L L4 1493cc DOHC	Línea 1		
*	Cadena	C359	54L Centro	1.6L L4 1594cc DOHC	Línea 2		
J-3800 1967-1966; J-2600 1967-1966; J-3600 1967-1966; J-2700 1967-1966; J-3700 1966; J-2800 1967-1966; J-3500 1967-1966				1.6L L4 1597cc DOHC	Línea 3		
*	Set	C-3035		1.6L L4 1597cc SOHC	Línea 4		
*	Eng. arbol de levas	S388T	36T Frente	1.6L L4 1599cc	Línea 5		
*	Engrane de ciguenal	S355	18T Externo	1.8L L4 1793cc DOHC	Línea 6		
*	Cadena	C494	48L Centro	1.8L L4 1839cc	Línea 7		
				2.0L L4 1975cc DOHC	Línea 8		
				2.0L L4 1998cc 122 CID DOHC	Línea 9		
				2.4L L4 2351cc	Línea 10		
				2.4L L4 2359cc DOHC	Línea 11		
				2.5L V6 2500cc	Línea 12		
				2.7L V6 2656cc	Línea 13		
				2.7L V6 2700cc	Línea 14		

DESCRIPCIÓN	PARTE	#DIENTES	NOTAS	DESCRIPCIÓN	PARTE	#DIENTES	NOTAS
KIA ÍNDICE DEL MOTOR				KIA - continuación			
3.5L V6 3497cc			Línea 15	9 2.0L L4 1998cc 122 CID DOHC			
3.5L V6 3497cc DOHC			Línea 16	Sportage 2002-1995			
KIA				* Kit de banda	BK281		
1 1.5L L4 1493cc DOHC				* Banda	B281	168T	Arbol de levas; P/ Mot. con interferencia
Rio 2002-2001				* Tensor de banda	9-5166		Frente
Banda	B318	137T	Arbol de levas; P/ Mot. con interferencia	* Polea loca	9-5444		
2 1.6L L4 1594cc DOHC				10 2.4L L4 2351cc			
Rio 2005-2003				Optima 2006-2001; Magentis 2006-2001			
Banda	B318	137T	Arbol de levas; P/ Mot. con interferencia	Banda	B313	175T	Arbol de levas; P/ Mot. con interferencia
Polea loca	9-5214		Inferior	Banda del balanceador	B314	65T	P/ Mot. con interferencia
3 1.6L L4 1597cc DOHC				Polea loca	9-5274		Izquierdo
Sephia 1997-1995				11 2.4L L4 2359cc DOHC			
* Kit de banda	BK179			Optima 2010-2006; Forte 2011-2010; Rondo 2010-2007			
* Banda	B179	145T	Arbol de levas	Engrane de ciguenal	S931	27T	Externo
* Tensor de banda	9-5213		Frente	Engrane de ciguenal	S933	30T	Interno
* Polea loca	9-5214		Inferior	12 2.5L V6 2500cc			
4 1.6L L4 1597cc SOHC				Optima 2001; Magentis 2001			
Sephia 1997-1994				Banda	B315	207T	Arbol de levas; P/ Mot. con interferencia
* Kit de banda	BK185			13 2.7L V6 2656cc			
* Banda	B185	107T	Arbol de levas	Sportage 2010-2005; Optima 2005-2002; Magentis 2006-2005			
* Tensor de banda	9-5164		Frente	Banda	B315	207T	Arbol de levas; P/ Mot. con interferencia
5 1.6L L4 1599cc				Optima 2006			
Rio 2011-2006; Rio5 2011-2006				Banda	B315	207T	Arbol de levas; P/ Mot. con interferencia
* Kit de banda	BK282		P/ Mot. con interferencia	Banda	B337	219T	Arbol de levas
* Banda	B282	105T	Arbol de levas; P/ Mot. con interferencia	Rondo 2011-2007; Magentis 2008-2007; Optima 2009-2007			
* Tensor de banda	9-5546		Frente	Banda	B337	219T	Arbol de levas
* Polea loca	9-5547			14 2.7L V6 2700cc			
6 1.8L L4 1793cc DOHC				Magentis 2004-2002			
Sephia 2001-1998; Spectra 2004-2000				Banda	B315	207T	Arbol de levas; P/ Mot. con interferencia
Banda	B302	154T	Arbol de levas	15 3.5L V6 3497cc			
7 1.8L L4 1839cc				Sedona 2002			
Sephia 1997-1995				Banda	B323	259T	Arbol de levas; P/ Mot. con interferencia
Banda	B179	145T	Arbol de levas; P/ Mot. con interferencia	16 3.5L V6 3497cc DOHC			
Tensor de banda	9-5213		Frente	Amanti 2006-2004; Sedona 2005-2002; Sorento 2006-2003			
Polea loca	9-5214		Inferior	Banda	B323	259T	Arbol de levas; P/ Mot. con interferencia
8 2.0L L4 1975cc DOHC				Tensor de banda	9-5271		Frente
Spectra 2006-2004; Spectra5 2006; Sportage 2009-2005				Polea loca	9-5227		Izquierdo
* Kit de banda	BK284			LAND ROVER ÍNDICE DEL MOTOR			
* Banda	B284	113T	Arbol de levas; P/ Mot. con interferencia	2.5L V6 2500cc 153 CID Línea 1			
* Tensor de banda	9-5472		Frente	LAND ROVER			
* Polea loca	9-5471			1 2.5L V6 2500cc 153 CID			
Spectra5 2005				Freelander 2004-2002			
* Kit de banda	BK284			Banda	B326	56T	Arbol de levas
* Banda	B284	113T	Arbol de levas	Banda	B327	176T	Arbol de levas
* Tensor de banda	9-5472		Frente	LEXUS ÍNDICE DEL MOTOR			
* Polea loca	9-5471			2.4L L4 2362cc DOHC 2AZFXE Desig. Línea 1			
Spectra5 2007; Spectra 2007				2.5L V6 2508cc Línea 2			
* Kit de banda	BK284		Hasta Sep. 2006	3.0L V6 2959cc DOHC Línea 3			
* Banda	B284	113T	Arbol de levas; P/ Mot. con interferencia	3.0L V6 2995cc Línea 4			
* Tensor de banda	9-5472		Frente; Hasta Sep. 2006	3.3L V6 3300cc 202 CID Línea 5			
* Polea loca	9-5471			3.5L V6 3456cc DOHC Línea 6			
Spectra 2009-2008; Sportage 2010; Soul 2011-2010; Spectra5 2009-2008				4.0L V8 3967cc Línea 7			
Banda	B284	113T	Arbol de levas; P/ Mot. con interferencia	4.0L V8 3969cc Línea 8			
Polea loca	9-5471			4.3L V8 4293cc DOHC 3UZFE Desig. Línea 9			
				4.7L V8 4663cc 285 CID DOHC 2UZFE Desig. Línea 10			

DESCRIPCIÓN	PARTE	#DIENTES	NOTAS	DESCRIPCIÓN	PARTE	#DIENTES	NOTAS
LEXUS				LEXUS - continuación			
1 2.4L L4 2362cc DOHC 2AZFXE Desig. HS250h 2012-2010				8 4.0L V8 3969cc LS400 2000-1998; GS400 2000-1998; SC400 2000-1998			
* Kit de cadena	9-0752S		Frente; Kit sin engrane VVT	* Kit de banda	BK298		
* Eng. arbol de levas	S846	36T	Escape	* Banda	B298	211T	Arbol de levas
* Engrane de ciguenal	S925	18T	Externo	* Tensor de banda	9-5525		Frente
* Cadena	C752	134L	Centro	* Polea loca	9-5259		
* Tensor de cadena	9-5527		Superior	LS400 1997-1996; SC400 1997-1996			
* Guia de tensor	9-5521			Polea loca	9-5259		
* Guia de cadena	9-5522		Derecho	9 4.3L V8 4293cc DOHC 3UZFE Desig. GS430 2007-2001; LS430 2006-2001; SC430 2010-2002			
* Engrane de bomba de aceite	S923	20T	Impulsor	* Kit de banda	BK298		
* Engrane de bomba de aceite	S924	20T	Conductor	* Banda	B298	211T	Arbol de levas; P/ Mot. con interferencia
* Cadena de balanceador	C751	52L		* Tensor de banda	9-5525		Frente
* Tensor de cadena del balanceador	9-5520		Inferior	* Polea loca	9-5259		
* Guia de cadena del balanceador	9-5526		Inferior	10 4.7L V8 4663cc 285 CID DOHC 2UZFE Desig. GX470 2009-2003; LX470 2007-1998			
* Resorte tensor de balanceador	9-5519			* Kit de banda	BK298		
2 2.5L V6 2508cc ES250 1991-1990				* Banda	B298	211T	Arbol de levas; P/ Mot. con interferencia
Banda	B157	179T	Arbol de levas	* Tensor de banda	9-5525		Frente
3 3.0L V6 2959cc DOHC ES300 1993-1992				* Polea loca	9-5259		
* Kit de banda	BK200			LINCOLN ÍNDICE DEL MOTOR			
* Banda	B200	191T	Arbol de levas	3.0L V6 182 CID			Línea 1
* Tensor de banda	9-5487		Frente	3.0L V6 183 CID DOHC			Línea 2
* Polea loca	9-5303		Superior	3.8L V6 232 CID			Línea 3
4 3.0L V6 2995cc ES300 2001-1994; RX300 2003-1999				4.6L V8 281 CID DOHC			Línea 4
* Kit de banda	BK257			4.6L V8 281 CID SOHC			Línea 5
* Banda	B257	211T	Arbol de levas	5.0L V8 302 CID			Línea 6
* Tensor de banda	9-5487		Frente	5.4L V8 330 CID			Línea 7
* Polea loca	9-5303		Superior	5.4L V8 330 CID DOHC			Línea 8
ES300 2003-2002				5.4L V8 330 CID SOHC			Línea 9
Banda	B257	211T	Arbol de levas	5.8L V8 351 CID			Línea 10
Polea loca	9-5303		Superior	6.6L V8 400 CID			Línea 11
5 3.3L V6 3300cc 202 CID ES330 2006-2004; RX330 2006-2004; RX400h 2008-2006				7.0L V8 7048cc 430 CID			Línea 12
Banda	B257	211T	Arbol de levas	7.5L V8 460 CID			Línea 13
Polea loca	9-5303		Superior	7.6L V8 7582cc 462 CID			Línea 14
6 3.5L V6 3456cc DOHC GS350 2011-2007; RX350 2012-2007; ES350 2012-2007; IS350 2012-2006; GS450h 2011-2007; RX450h 2012-2010				LINCOLN			
* Kit de cadena	9-4215S		Frente; No incluye Eng. en el	1 3.0L V6 182 CID LS 2000			
# Kit de cadena	9-4215SX		Frente; Sin engranes	* Kit de cadena	9-0392S		Frente
* Engrane de ciguenal	S941	18T	Externo	* Engrane de ciguenal	S833	18T	Externo
* Engrane loco	S942T	18T		* Cadena	C392	122L	Req. 2; Centro
*# Cadena	9-4215	170L	Centro; Primario	* Tensor de cadena	9-5418		Req. 2; Superior
*# Cadena	9-4216	46L	Req. 2; Superior; Secundario	* Guia de tensor	9-5421		Req. 2
*# Tensor de cadena	9-5575		Derecho; Primario	* Guia de cadena	9-5419		Derecho
*# Tensor de cadena	9-5579		Derecho; Secundario	* Guia de cadena	9-5420		Izquierdo
*# Tensor de cadena	9-5580		Izquierdo; Secundario	LS 2002-2001			
*# Guia de tensor	9-5578		Derecho	* Kit de cadena	9-0708S		Frente
*# Guia de cadena	9-5576		Izquierdo	* Engrane de ciguenal	S929	21T	Externo
*# Guia de cadena	9-5577		Req. 2; Superior; Secundario	* Cadena	C708F	144L	Req. 2; Centro
7 4.0L V8 3967cc SC400 1995-1992; LS400 1995-1990				* Tensor de cadena	9-5549		Req. 2; Superior
Polea loca	9-5259			* Guia de tensor	9-5550		Req. 2
				* Guia de cadena	9-5551		Izquierdo
				* Guia de cadena	9-5552		Derecho

DESCRIPCIÓN	PARTE	#DIENTES	NOTAS	DESCRIPCIÓN	PARTE	#DIENTES	NOTAS
LINCOLN - continuación				LINCOLN - continuación			
2 3.0L V6 183 CID DOHC Zephyr 2006				4 4.6L V8 281 CID DOHC (continuación) Mark VIII 1998; Continental 2000-1998			
* Kit de cadena	9-0708SA		Frente	* Kit de cadena	9-0387SD		Frente
* Engrane de ciguenal	S929	21T	Externo	* Eng. arbol de levas	S764T	42T	Izquierdo
* Cadena	C708F	144L	Req. 2; Centro	* Eng. arbol de levas	S766T	42T	Derecho
* Tensor de cadena	9-5549		Req. 2; Superior	* Eng. arbol de levas	S790A	20T	Req. 4; Frente; Secundario
* Guia de tensor	9-5550		Req. 2; Brazo tensor	* Engrane de ciguenal	S843	21T	Externo
* Guia de cadena	9-5553		Req. 2; Sistema VVT revestida	* Cadena	C189	44L	Req. 2; Superior; Secundario
3 3.8L V6 232 CID Continental 1982				* Cadena	C387	116L	Req. 2; Centro
* Set	C-3051K			* Tensor de cadena	9-5338		Izquierdo; Primario
* Eng. arbol de levas	S542T	42T	Frente	* Tensor de cadena	9-5339		Derecho; Primario
* Engrane de ciguenal	S539	21T	Externo	* Tensor de cadena	9-5394		Derecho; Secundario
* Cadena	C365	60L	Centro	* Tensor de cadena	9-5395		Izquierdo; Secundario
Continental 1989-1988				* Guia de tensor	9-5462		Brazo tensor; Lado Izq
* Set	C-3086K			* Guia de tensor	9-5463		Lado Der.; Brazo tensor
Set de engranajes	2770S		Para eje Bal.	* Guia de cadena	9-5459		Izquierdo
* Eng. arbol de levas	S700T	42T	Frente	* Guia de cadena	9-5461		Derecho
* Engrane de ciguenal	S539	21T	Externo	Continental 2002-2001			
* Cadena	C376	60L	Centro	* Kit de cadena	9-0387SE		Frente
Continental 1994-1990				* Eng. arbol de levas	S764T	42T	Izquierdo
* Set	C-3086K			* Eng. arbol de levas	S766T	42T	Derecho
Set de engranajes	2770S		Para eje Bal.	* Eng. arbol de levas	S790A	20T	Req. 4; Frente; Secundario
* Eng. arbol de levas	S700T	42T	Frente	* Engrane de ciguenal	S869	21T	Externo
* Engrane de ciguenal	S539	21T	Externo	* Cadena	C189	44L	Req. 2; Superior; Secundario
* Cadena	C376	60L	Centro	* Cadena	C387	116L	Req. 2; Centro
Tensor de cadena	9-5323		Superior	* Tensor de cadena	9-5338		Izquierdo; Primario
4 4.6L V8 281 CID DOHC Continental 1995; Mark VIII 1995-1993				* Tensor de cadena	9-5339		Derecho; Primario
* Kit de cadena	9-0387SB		Frente	* Tensor de cadena	9-5394		Derecho; Secundario
* Eng. arbol de levas	S764T	42T	Izquierdo	* Tensor de cadena	9-5395		Izquierdo; Secundario
* Eng. arbol de levas	S766T	42T	Derecho	* Guia de tensor	9-5462		Brazo tensor; Lado Izq
* Eng. arbol de levas	S790	20T	Req. 4; Frente	* Guia de tensor	9-5463		Lado Der.; Brazo tensor
* Engrane de ciguenal	S843	21T	Externo	* Guia de cadena	9-5459		Izquierdo
* Cadena	C189	44L	Req. 2; Superior; Secundario	* Guia de cadena	9-5461		Derecho
* Cadena	C387	116L	Req. 2; Centro	Aviator 2005-2003			
* Tensor de cadena	9-5371		Izquierdo; Primario	* Kit de cadena	9-0387SF		Frente
* Tensor de cadena	9-5372		Derecho; Primario	* Eng. arbol de levas	S764T	42T	Izquierdo
* Tensor de cadena	9-5394		Derecho; Secundario	* Eng. arbol de levas	S766T	42T	Derecho
* Tensor de cadena	9-5395		Izquierdo; Secundario	* Eng. arbol de levas	S790A	20T	Req. 4; Frente; Secundario
* Guia de tensor	9-5462		Brazo tensor; Lado Izq	* Engrane de ciguenal	S869	21T	Externo
* Guia de tensor	9-5463		Lado Der.; Brazo tensor	* Cadena	C189	44L	Req. 2; Superior; Secundario
* Guia de cadena	9-5459		Izquierdo	* Cadena	C387	116L	Req. 2; Centro
* Guia de cadena	9-5461		Derecho	* Tensor de cadena	9-5394		Derecho; Secundario
Continental 1997-1996; Mark VIII 1997-1996				* Tensor de cadena	9-5395		Izquierdo; Secundario
* Kit de cadena	9-0387SC		Frente	* Tensor de cadena	9-5432		Inferior Izq.
* Eng. arbol de levas	S764T	42T	Izquierdo	* Tensor de cadena	9-5433		Inferior Der.
* Eng. arbol de levas	S766T	42T	Derecho	* Guia de tensor	9-5462		Brazo tensor; Lado Izq
* Eng. arbol de levas	S790	20T	Req. 4; Frente	* Guia de tensor	9-5463		Lado Der.; Brazo tensor
* Engrane de ciguenal	S843	21T	Externo	* Guia de cadena	9-5461		Derecho
* Cadena	C189	44L	Req. 2; Superior; Secundario	* Guia de cadena	9-5464		Izquierdo
* Cadena	C387	116L	Req. 2; Centro	5 4.6L V8 281 CID SOHC Town Car 1992-1991			
* Tensor de cadena	9-5338		Izquierdo; Primario	* Kit de cadena	9-0185S		Frente
* Tensor de cadena	9-5339		Derecho; Primario	* Eng. arbol de levas	S736T	42T	Izquierdo
* Tensor de cadena	9-5394		Derecho; Secundario	* Eng. arbol de levas	S740T	42T	Derecho
* Tensor de cadena	9-5395		Izquierdo; Secundario	* Engrane de ciguenal	S751	21T	Req. 2; Externo
* Guia de tensor	9-5462		Brazo tensor; Lado Izq	* Cadena	C185	116L	Req. 2; Centro
* Guia de tensor	9-5463		Lado Der.; Brazo tensor	* Guia de tensor	9-5317		Izquierdo; Brazo tensor
* Guia de cadena	9-5459		Izquierdo	* Guia de tensor	9-5318		Derecho; Brazo tensor
* Guia de cadena	9-5461		Derecho	* Guia de cadena	9-5315		Derecho
				* Guia de cadena	9-5316		Izquierdo

DESCRIPCIÓN	PARTE	#DIENTES	NOTAS	DESCRIPCIÓN	PARTE	#DIENTES	NOTAS
LINCOLN - continuación				LINCOLN - continuación			
5	4.6L V8 281 CID SOHC (continuación)			5	4.6L V8 281 CID SOHC (continuación)		
Town Car 1993				Town Car 2002			
* Kit de cadena	9-0185SA		Frente	* Kit de cadena	9-0387SJ		Frente; Hasta Oct. 2002
* Eng. arbol de levas	S760T	42T	Izquierdo	* Eng. arbol de levas	S764T	42T	Izquierdo
* Eng. arbol de levas	S762T	42T	Derecho	* Eng. arbol de levas	S766T	42T	Derecho
* Engrane de ciguenal	S791	21T	Req. 2; Externo	* Engrane de ciguenal	S869	21T	Externo
* Cadena	C185	116L	Req. 2; Centro	* Cadena	C387	116L	Req. 2; Centro
* Tensor de cadena	9-5371		Izquierdo	* Tensor de cadena	9-5338		Izquierdo
* Tensor de cadena	9-5372		Derecho	* Tensor de cadena	9-5339		Derecho
* Guia de tensor	9-5340		Lado Der.; Brazo tensor	* Guia de tensor	9-5340		Lado Der.; Brazo tensor
* Guia de tensor	9-5341		Brazo tensor; Lado Izq	* Guia de tensor	9-5341		Brazo tensor; Lado Izq
* Guia de cadena	9-5319		Derecho	Guia de cadena	9-5319		Derecho
* Guia de cadena	9-5320		Izquierdo	Guia de cadena	9-5320		Izquierdo
Town Car 1995-1994				Town Car 2001			
* Kit de cadena	9-0387S		Frente	* Kit de cadena	9-0387SJ		Frente
* Eng. arbol de levas	S764T	42T	Izquierdo	* Eng. arbol de levas	S764T	42T	Izquierdo
* Eng. arbol de levas	S766T	42T	Derecho	* Eng. arbol de levas	S766T	42T	Derecho
* Engrane de ciguenal	S843	21T	Externo	* Engrane de ciguenal	S869	21T	Externo
* Cadena	C387	116L	Req. 2; Centro	* Cadena	C387	116L	Req. 2; Centro
* Tensor de cadena	9-5371		Izquierdo	* Tensor de cadena	9-5338		Izquierdo
* Tensor de cadena	9-5372		Derecho	* Tensor de cadena	9-5339		Derecho
* Guia de tensor	9-5340		Lado Der.; Brazo tensor	* Guia de tensor	9-5340		Lado Der.; Brazo tensor
* Guia de tensor	9-5341		Brazo tensor; Lado Izq	* Guia de tensor	9-5341		Brazo tensor; Lado Izq
* Guia de cadena	9-5319		Derecho	Guia de cadena	9-5319		Derecho
* Guia de cadena	9-5320		Izquierdo	Guia de cadena	9-5320		Izquierdo
Town Car 2000-1996				6 5.0L V8 302 CID			
* Kit de cadena	9-0387SA		Frente	Continental 1987-1982,1980; Mark VI 1983-1980; Mark VII 1988-1984; Versailles 1980-1977; Town Car 1988-1981			
* Eng. arbol de levas	S764T	42T	Izquierdo	* Set	C-3004K		Motor Estandar
* Eng. arbol de levas	S766T	42T	Derecho	# Set	C-3004N		
* Engrane de ciguenal	S843	21T	Externo	# Eng. arbol de levas	S430N	42T	Frente
* Cadena	C387	116L	Req. 2; Centro	* Eng. arbol de levas	S430T	42T	Frente
* Tensor de cadena	9-5338		Izquierdo	*# Engrane de ciguenal	S431	21T	Externo
* Tensor de cadena	9-5339		Derecho	*# Cadena	C358	58L	Centro
* Guia de tensor	9-5340		Lado Der.; Brazo tensor	Town Car 1990; Mark VII 1992-1990			
* Guia de tensor	9-5341		Brazo tensor; Lado Izq	* Set	C-3057K		Motor para trabajo pesado
* Guia de cadena	9-5319		Derecho	# Set	C-3206		Motor Estandar
* Guia de cadena	9-5320		Izquierdo	* Eng. arbol de levas	S612	42T	Frente; Motor para trabajo pesado
Town Car 2003				# Eng. arbol de levas	S818T	42T	Frente; Motor Estandar
* Kit de cadena	9-0387SG		Frente; Desde Nov. 2002	* Engrane de ciguenal	S531	21T	Externo; Motor para trabajo pesado
* Eng. arbol de levas	S764T	42T	Izquierdo	# Engrane de ciguenal	S819	21T	Externo; Motor Estandar
* Eng. arbol de levas	S766T	42T	Derecho	* Cadena	C163	58L	Centro; Motor para trabajo pesado
* Engrane de ciguenal	S869	21T	Externo	# Cadena	C356	58L	Centro; Cadena tipo silenciosa
* Cadena	C387	116L	Req. 2; Centro	Cadena	C370	58L	Centro; Motor Estandar
* Tensor de cadena	9-5432		Inferior Izq.	Mark VII 1989; Town Car 1989			
* Tensor de cadena	9-5433		Inferior Der.	* Set	C-3057K		Motor para trabajo pesado
* Guia de tensor	9-5340		Lado Der.; Brazo tensor	* Eng. arbol de levas	S612	42T	Frente; Motor para trabajo pesado
* Guia de tensor	9-5341		Brazo tensor; Lado Izq	* Engrane de ciguenal	S531	21T	Externo; Motor para trabajo pesado
* Guia de cadena	9-5428		Derecho	* Cadena	C163	58L	Centro; Motor para trabajo pesado
* Guia de cadena	9-5429		Izquierdo				
Town Car 2011-2004							
* Kit de cadena	9-0387SG		Frente				
* Eng. arbol de levas	S764T	42T	Izquierdo				
* Eng. arbol de levas	S766T	42T	Derecho				
* Engrane de ciguenal	S869	21T	Externo				
* Cadena	C387	116L	Req. 2; Centro				
* Tensor de cadena	9-5432		Inferior Izq.				
* Tensor de cadena	9-5433		Inferior Der.				
* Guia de tensor	9-5340		Lado Der.; Brazo tensor				
* Guia de tensor	9-5341		Brazo tensor; Lado Izq				
* Guia de cadena	9-5428		Derecho				
* Guia de cadena	9-5429		Izquierdo				

DESCRIPCIÓN	PARTE	#DIENTES	NOTAS	DESCRIPCIÓN	PARTE	#DIENTES	NOTAS
LINCOLN - continuación				LINCOLN - continuación			
7	5.4L V8 330 CID			9	5.4L V8 330 CID SOHC		
Navigator 2010-2005; Mark LT 2010-2006				Navigator 1999-1998			
*	Kit de cadena	9-0391SB	24 valvulas; Frente	*	Kit de cadena	9-0391SF	Frente
*	Engrane de ciguenal	S869	21T 24 valvulas; Externo	*	Eng. arbol de levas	S764T	42T Izquierdo
*	Cadena	C391	122L Req. 2; 24 valvulas; Centro	*	Eng. arbol de levas	S766T	42T Derecho
*	Tensor de cadena	9-5432	24 valvulas; Inferior Izq.	*	Engrane de ciguenal	S843	21T Externo
*	Tensor de cadena	9-5433	24 valvulas; Inferior Der.	*	Cadena	C391	122L Req. 2; Centro; Primario
*	Guia de tensor	9-5396	24 valvulas; Lado Izq	*	Tensor de cadena	9-5338	Izquierdo
*	Guia de tensor	9-5397	24 valvulas; Lado Der.	*	Tensor de cadena	9-5339	Derecho
*	Guia de cadena	9-5430	24 valvulas; Izquierdo	*	Guia de tensor	9-5396	Lado Izq
*	Guia de cadena	9-5431	24 valvulas; Derecho	*	Guia de tensor	9-5397	Lado Der.
8	5.4L V8 330 CID DOHC			*	Guia de cadena	9-5430	Izquierdo
Navigator 2000-1999				*	Guia de cadena	9-5431	Derecho
*	Kit de cadena	9-0391SC	Frente	10	5.8L V8 351 CID		
*	Eng. arbol de levas	S790A	20T Req. 4; Frente; Secundario	Mark VI 1980; Continental 1980			
*	Engrane de ciguenal	S843	21T Externo	*	Set	C-3004K	Windsor
*	Cadena	C189	44L Req. 2; Superior; Secundario	#	Set	C-3004N	
*	Cadena	C391	122L Req. 2; Centro; Primario	#	Eng. arbol de levas	S430N	42T Frente; Windsor
*	Tensor de cadena	9-5338	Izquierdo	*	Eng. arbol de levas	S430T	42T Frente; Windsor
*	Tensor de cadena	9-5339	Derecho	*#	Engrane de ciguenal	S431	21T Externo; Windsor
*	Tensor de cadena	9-5394	Derecho; Brazo tensor; Secundario	*#	Cadena	C358	58L Centro; Windsor
*	Tensor de cadena	9-5395	Izquierdo; Brazo tensor; Secundario	Versailles 1977			
*	Guia de tensor	9-5391	Req. 2	*	Set	C-3004N	
*	Guia de cadena	9-5392	Izquierdo	#	Set	C-3009K	Merlin
*	Guia de cadena	9-5393	Derecho	#	Eng. arbol de levas	S436T	36T Frente; Merlin
Navigator 2002-2001; Blackwood 2002				#	Engrane de ciguenal	S475	18T Externo; Merlin
*	Kit de cadena	9-0391SD	Frente	#	Cadena	C498	48L Centro; Merlin
*	Eng. arbol de levas	S790A	20T Req. 4; Frente; Secundario	11	6.6L V8 400 CID		
*	Engrane de ciguenal	S869	21T Externo	Continental 1979-1977; Mark V 1979-1977			
*	Cadena	C189	44L Req. 2; Superior; Secundario	*	Set	C-3009K	
*	Cadena	C391	122L Req. 2; Centro; Primario	*	Eng. arbol de levas	S436T	36T Frente
*	Tensor de cadena	9-5338	Izquierdo	*	Engrane de ciguenal	S475	18T Externo
*	Tensor de cadena	9-5339	Derecho	*	Cadena	C498	48L Centro
*	Tensor de cadena	9-5394	Derecho; Brazo tensor; Secundario	12	7.0L V8 7048cc 430 CID		
*	Tensor de cadena	9-5395	Izquierdo; Brazo tensor; Secundario	Capri 1959-1958; Lincoln Series 1960; Premier 1960-1958; Continental 1965-1958			
*	Guia de tensor	9-5391	Req. 2	Cadena	C493	52L	Centro
*	Guia de cadena	9-5392	Izquierdo	13	7.5L V8 460 CID		
*	Guia de cadena	9-5393	Derecho	Mark V 1978-1977; Continental 1978-1972; Mark IV 1976-1972			
Navigator 2004-2003				*	Set	C-3013K	
*	Kit de cadena	9-0391SE	Frente	*	Eng. arbol de levas	S420T	36T Frente
*	Eng. arbol de levas	S790A	20T Req. 4; Frente; Secundario	*	Engrane de ciguenal	S421	18T Externo
*	Engrane de ciguenal	S869	21T Externo	*	Cadena	C493	52L Centro
*	Cadena	C189	44L Req. 2; Superior; Secundario	Continental 1971-1969; Mark III 1971-1969			
*	Cadena	C391	122L Req. 2; Centro; Primario	Eng. arbol de levas	S420T	36T	Frente
*	Tensor de cadena	9-5394	Derecho; Brazo tensor; Secundario	Engrane de ciguenal	S493	18T	Externo
*	Tensor de cadena	9-5395	Izquierdo; Brazo tensor; Secundario	Cadena	C493	52L	Centro
*	Tensor de cadena	9-5396	Inferior Izq.	14	7.6L V8 7582cc 462 CID		
*	Tensor de cadena	9-5432	Inferior Der.	Mark III 1968; Continental 1968-1966			
*	Guia de tensor	9-5391	Req. 2	Cadena	C493	52L	Centro
*	Guia de cadena	9-5392	Izquierdo	LOTUS ÍNDICE DEL MOTOR			
*	Guia de cadena	9-5393	Derecho	1.8L L4 1795cc Línea 1			
				LOTUS			
				1 1.8L L4 1795cc			
				Elise 2006-2005; Exige 2006			
				Eng. arbol de levas	S846	36T	Escape
				Engrane de ciguenal	S845	18T	Externo
				MAZDA ÍNDICE DEL MOTOR			
				1.1L R2 1146cc Línea 1			
				1.3L L4 1272cc Línea 2			
				1.3L R2 1308cc Línea 3			
				1.4L L4 1415cc Línea 4			
				1.5L L4 1489cc Línea 5			

DESCRIPCIÓN	PARTE	#DIENTES	NOTAS	DESCRIPCIÓN	PARTE	#DIENTES	NOTAS
MAZDA ÍNDICE DEL MOTOR				MAZDA - continuación			
1.6L L4 1586cc			Línea 6	6 1.6L L4 1586cc			
1.6L L4 1587cc			Línea 7	B1600 1974			
1.6L L4 1589cc DOHC			Línea 8	Eng. arbol de levas	S450	38T	Frente; Cadena doble de rodillos
1.6L L4 1597cc DOHC			Línea 9	Engrane de ciguenal	S449	19T	Interno; Cadena doble de rodillos
1.6L L4 1597cc SOHC			Línea 10	Engrane de ciguenal	S451	19T	Externo; Cadena doble de rodillos
1.8L L4 1796cc			Línea 11	Tensor de cadena	9-5017		Superior; Cadena simple de rodillos
1.8L L4 1839cc DOHC			Línea 12	Tensor de cadena	9-5046		Superior; Cadena doble de rodillos
1.8L L4 1839cc SOHC			Línea 13	Engrane de bomba de aceite	S452	33T	
1.8L V6 1845cc DOHC			Línea 14	Cadena de bomba de aceite	9-4005	46L	
2.0L L4 1970cc			Línea 15	B1600 1976-1975			
2.0L L4 1991cc			Línea 16	Eng. arbol de levas	S450	38T	Frente; Cadena doble de rodillos
2.0L L4 1991cc DOHC			Línea 17	Engrane de ciguenal	S449	19T	Interno; Cadena doble de rodillos
2.0L L4 1998cc 122 CID			Línea 18	Engrane de ciguenal	S451	19T	Externo; Cadena doble de rodillos
2.0L L4 2000cc 122 CID DOHC			Línea 19	Tensor de cadena	9-5046		Superior
2.2L L4 2184cc			Línea 20	Engrane de bomba de aceite	S452	33T	
2.3L L4 2260cc DOHC			Línea 21	Cadena de bomba de aceite	9-4005	46L	
2.3L L4 2294cc			Línea 22	B1600 1973-1972; 616 1971			
2.3L L4 2295cc			Línea 23	Engrane de ciguenal	S451	19T	Req. 2; Externo; Cadena simple de rodillos
2.3L L4 2295cc SOHC			Línea 24	Tensor de cadena	9-5017		Superior
2.3L L4 2300cc			Línea 25	Engrane de bomba de aceite	S452	33T	
2.5L L4 2492cc			Línea 26	Cadena de bomba de aceite	9-4005	46L	
2.5L V6 2497cc DOHC			Línea 27	B1600 1973-1972; 616 1971			
2.6L L4 2555cc			Línea 28	Engrane de ciguenal	S451	19T	Req. 2; Externo; Cadena simple de rodillos
2.6L L4 2606cc			Línea 29	Tensor de cadena	9-5017		Superior
3.0L V6 182 CID OHV			Línea 30	Engrane de bomba de aceite	S452	33T	
3.0L V6 183 CID DOHC			Línea 31	Cadena de bomba de aceite	9-4005	46L	
3.0L V6 2954cc DOHC			Línea 32	B1600 1973-1972; 616 1971			
3.0L V6 2954cc OHV			Línea 33	Engrane de ciguenal	S451	19T	Req. 2; Externo; Cadena simple de rodillos
3.0L V6 2954cc SOHC			Línea 34	Tensor de cadena	9-5017		Superior
3.0L V6 2968cc DOHC			Línea 35	Engrane de bomba de aceite	S452	33T	
3.0L V6 2983cc OHV			Línea 36	Cadena de bomba de aceite	9-4005	46L	
4.0L V6 4016cc			Línea 37	B1600 1973-1972; 616 1971			
4.0L V6 4016cc OHV			Línea 38	Engrane de ciguenal	S451	19T	Req. 2; Externo; Cadena simple de rodillos
4.0L V6 4016cc SOHC			Línea 39	Tensor de cadena	9-5017		Superior
MAZDA				7 1.6L L4 1587cc			
1 1.1L R2 1146cc				808 1974			
RX-3 1978-1972; RX-2 1974-1971; R100 1972-1971; RX-7 1985-1979				Eng. arbol de levas	S450	38T	Frente; Cadena doble de rodillos
Cadena de bomba de aceite	9-4032	54L	Motor 12A	Engrane de ciguenal	S449	19T	Interno; Cadena doble de rodillos
2 1.3L L4 1272cc				Engrane de ciguenal	S451	19T	Externo; Cadena doble de rodillos
Mizer 1977-1976; GLC 1978-1977				Tensor de cadena	9-5017		Superior; Cadena simple de rodillos
Tensor de cadena	9-5047		Superior	Tensor de cadena	9-5046		Superior; Cadena doble de rodillos
3 1.3L R2 1308cc				Engrane de bomba de aceite	S452	33T	
RX-7 1985-1984				Cadena de bomba de aceite	9-4005	46L	
Cadena de bomba de aceite	9-4032	54L		B1600 1977-1975			
4 1.4L L4 1415cc				Eng. arbol de levas	S450	38T	Frente; Cadena doble de rodillos
GLC 1980-1979				Engrane de ciguenal	S449	19T	Interno; Cadena doble de rodillos
Tensor de cadena	9-5047		Superior	Engrane de ciguenal	S451	19T	Externo; Cadena doble de rodillos
5 1.5L L4 1489cc				Tensor de cadena	9-5046		Superior
Protege 1998-1995				Engrane de bomba de aceite	S452	33T	
Banda	B266	125T	Arbol de levas	Cadena de bomba de aceite	9-4005	46L	
Tensor de banda	9-5213		Frente	B1600 1977-1975			
Polea loca	9-5214		Inferior	Eng. arbol de levas	S450	38T	Frente; Cadena doble de rodillos
				Engrane de ciguenal	S449	19T	Interno; Cadena doble de rodillos
				Engrane de ciguenal	S451	19T	Externo; Cadena doble de rodillos
				Tensor de cadena	9-5046		Superior
				Engrane de bomba de aceite	S452	33T	
				Cadena de bomba de aceite	9-4005	46L	

DESCRIPCIÓN	PARTE	#DIENTES	NOTAS	DESCRIPCIÓN	PARTE	#DIENTES	NOTAS
MAZDA - continuación				MAZDA - continuación			
7	1.6L L4 1587cc (continuación)			15	2.0L L4 1970cc		
808 1973-1972				626 1980-1979			
Engrane de ciguenal	S451	19T	Req. 2; Externo; Cadena simple de rodillos Superior	Eng. arbol de levas	S450	38T	Frente
Tensor de cadena	9-5017			Engrane de ciguenal	S449	19T	Interno
Engrane de bomba de aceite	S452	33T		Engrane de ciguenal	S451	19T	Externo; Desde 01-Jul-1980
Cadena de bomba de aceite	9-4005	46L		Cadena	9-4133	106L	Centro
8 1.6L L4 1589cc DOHC				Tensor de cadena	9-5047		Superior
Protege 2001-1999				Guia de cadena	9-5040		Izquierdo; Desde 01-Jul-1980
* Kit de banda	BK308			Damper	9-5074		
* Banda	B308	123T	Arbol de levas	Engrane de bomba de aceite	S452	33T	Desde 01-Jul-1980
* Tensor de banda	9-5213		Frente	Cadena de bomba de aceite	9-4005	46L	Desde 01-Jul-1980
* Polea loca	9-5214		Inferior	626 1982-1981			
9 1.6L L4 1597cc DOHC				Eng. arbol de levas	S450	38T	Frente
Miata 1993-1990; MX-3 1995-1994				Engrane de ciguenal	S449	19T	Interno
* Kit de banda	BK179			Engrane de ciguenal	S453	21T	Externo; Desde 01-Jul-1980
* Banda	B179	145T	Arbol de levas	Cadena	9-4133	106L	Centro
* Tensor de banda	9-5213		Frente	Tensor de cadena	9-5047		Superior
* Polea loca	9-5214		Inferior	Damper	9-5074		
10 1.6L L4 1597cc SOHC				Engrane de bomba de aceite	S537	39T	Desde 01-Jul-1980
323 1989-1987				Cadena de bomba de aceite	9-4032	54L	Desde 01-Jul-1980
* Kit de banda	BK141			B2000 1984-1982			
* Banda	B141	107T	Arbol de levas	Eng. arbol de levas	S456	38T	Frente
* Tensor de banda	9-5164		Frente	Engrane de ciguenal	S449	19T	Interno
MX-3 1993-1992; 323 1994-1990				Engrane de ciguenal	S453	21T	Externo
* Kit de banda	BK185			Cadena	9-4133	106L	Centro
* Banda	B185	107T	Arbol de levas	Tensor de cadena	9-5047		Superior
* Tensor de banda	9-5164		Frente	Guia de cadena	9-5077		Frente
323 1986				Damper	9-5074		
Tensor de banda	9-5164		Frente	Engrane de bomba de aceite	S537	39T	
11 1.8L L4 1796cc				Cadena de bomba de aceite	9-4032	54L	
618 1972; B1800 1978-1977				16 2.0L L4 1991cc			
Eng. arbol de levas	S450	38T	Frente	MX-6 1997-1993; 626 2002-1993			
Engrane de ciguenal	S449	19T	Interno	* Kit de banda	BK228		
Engrane de ciguenal	S451	19T	Externo	* Banda	B228	135T	Arbol de levas; P/ Mot. con interferencia
Cadena	9-4133	106L	Centro	* Tensor de banda	9-5407		Frente
Cadena de bomba de aceite	9-4005	46L		* Polea loca	9-5408		
12 1.8L L4 1839cc DOHC				17 2.0L L4 1991cc DOHC			
Protege 1998-1990; Miata 2005-1994				Tribute 2004-2001			
* Kit de banda	BK179			* Kit de banda	BK294A		
* Banda	B179	145T	Arbol de levas	* Banda	B294	129T	Arbol de levas
* Tensor de banda	9-5213		Frente	* Tensor de banda	9-5479		Frente
* Polea loca	9-5214		Inferior	* Polea loca	9-5476		Superior Izquierdo
Protege 2000-1999				* Polea loca	9-5478		Inferior Izq.
Banda	B316	133T	Arbol de levas	18 2.0L L4 1998cc 122 CID			
13 1.8L L4 1839cc SOHC				626 1987-1986			
323 1994-1990; Protege 1994-1990				* Kit de banda	BK117		Desde GC22-800052, GC31-800031, GC35-800035
* Kit de banda	BK185			Banda	B113	109T	Arbol de levas; Para GC22-800052, GC31-800031, GC35-800035
* Banda	B185	107T	Arbol de levas	* Banda	B117	109T	Arbol de levas; Desde GC22-800052, GC31-800031, GC35-800035
* Tensor de banda	9-5164		Frente	* Tensor de banda	9-5165		Frente; Desde GC22-800052, GC31-800031, GC35-800035
14 1.8L V6 1845cc DOHC							
MX-3 1994-1992							
* Kit de banda	BK214						
* Banda	B214	192T	Arbol de levas				
* Tensor de banda	9-5324		Frente				
* Polea loca	9-5325		Superior derecha				
* Polea loca	9-5326		Inferior Der.				

DESCRIPCIÓN	PARTE	#DIENTES	NOTAS	DESCRIPCIÓN	PARTE	#DIENTES	NOTAS
MAZDA - continuación				MAZDA - continuación			
18	2.0L L4 1998cc 122 CID (continuación)			25	2.3L L4 2300cc		
B2000 1987-1986				B2300 2009-2002			
*	Kit de banda	BK117	Desde UF11-568707	*	Kit de cadena	9-0705S	Frente
	Banda	B113	109T Arbol de levas; Para UF11-568707	*	Eng. arbol de levas	S898T	38T Req. 2; Frente
*	Banda	B117	109T Arbol de levas; Desde UF11-568707	*	Engrane de ciguenal	S891	19T Externo
*	Tensor de banda	9-5165	Frente; Desde UF11-568707	*	Cadena	C705F	138L Centro
626 1985-1984				*	Tensor de cadena	9-5514	Superior derecha; Primario
	Banda	B113	109T Arbol de levas; Desde Abr. 1984	*	Tensor de cadena	9-5516	Inferior; P/ cadena de bomba de aceite
19	2.0L L4 2000cc 122 CID DOHC			*	Guia de tensor	9-5513	
3 2011-2004; MX-5 Miata 2010-2006; MX-5 2008				*	Guia de cadena	9-5515	Izquierdo
*	Kit de cadena	9-0727S	Frente	*	Guia de cadena	9-5517	Inferior
*	Eng. arbol de levas	S898T	38T Req. 2; Frente	*	Engrane de bomba de aceite	S893	24T
*	Engrane de ciguenal	S891	19T Externo	*	Cadena de bomba de aceite	C706F	54L
*	Cadena	C727F	134L Superior; Primario	26	2.5L L4 2492cc		
*	Tensor de cadena	9-5514	Superior derecha; Primario	B2500 2001-1998			
*	Tensor de cadena	9-5516	Inferior; P/ cadena de bomba de aceite	*	Kit de banda	BK276	
*	Guia de tensor	9-5555	Primario; Brazo tensor	*	Banda	B276	131T Arbol de levas
*	Guia de cadena	9-5517	Inferior; P/ cadena de bomba de aceite	*	Tensor de banda	9-5011	Frente
*	Guia de cadena	9-5556	Superior Izquierdo; Primario	27	2.5L V6 2497cc DOHC		
*	Engrane de bomba de aceite	S893	24T	626 2002-1993; MX-6 1997-1993; Millenia 2002-1995			
*	Cadena de bomba de aceite	C706F	54L	*	Kit de banda	BK214	
20	2.2L L4 2184cc			*	Banda	B214	192T Arbol de levas
MX-6 1992-1988; B2200 1993-1987; 626 1992-1988				*	Tensor de banda	9-5324	Frente
*	Kit de banda	BK134		*	Polea loca	9-5325	Superior derecha
*	Banda	B134	110T Arbol de levas; P/ Mot. con interferencia	*	Polea loca	9-5326	Inferior Der.
*	Tensor de banda	9-5166	Frente	28	2.6L L4 2555cc		
*	Polea loca	9-5215		B2600 1988-1987			
21	2.3L L4 2260cc DOHC			*	Kit de cadena	9-4131SA	Frente; Para
3 2009-2006; 6 2008-2006				#	Kit de cadena	9-4145SA	Frente; Kit completo
	Kit de cadena	9-0715S	Frente	*#	Eng. arbol de levas	S458	38T Frente
22	2.3L L4 2294cc			#	Engrane de ciguenal	S407	34T Externo
B2300 2001				*#	Engrane de ciguenal	S455	19T Interno
*	Kit de cadena	9-0705S	Frente	*#	Cadena	9-4131	102L Centro
*	Eng. arbol de levas	S898T	38T Req. 2; Frente	*#	Tensor de cadena	9-5049	Inferior
*	Engrane de ciguenal	S891	19T Externo	*#	Guia de tensor	9-5030	Lado tensor
*	Cadena	C705F	138L Centro	*#	Guia de cadena	9-5031	Izquierdo; Lado flotante
*	Tensor de cadena	9-5514	Superior derecha; Primario	+	Kit de cadena de balanceador	9-4145S	
*	Tensor de cadena	9-5516	Inferior; P/ cadena de bomba de aceite	†	Kit sin eje de bal.	9-4188S	
*	Guia de tensor	9-5513		#	Engrane del + balanceador	S567	17T Req. 2
*	Guia de cadena	9-5515	Izquierdo	#	Cadena de + balanceador	9-4145	90L
*	Guia de cadena	9-5517	Inferior	†	Cadena de balanceador	9-4188	50L P/ kit sin eje Bal.
*	Engrane de bomba de aceite	S893	24T	#	Guia de cadena del + balanceador	9-5048	Izquierdo
*	Cadena de bomba de aceite	C706F	54L	#	Guia de cadena del + balanceador	9-5051	Inferior Der.
23	2.3L L4 2295cc			#	Guia de cadena del + balanceador	9-5064	
B2300 1997-1995							
*	Kit de banda	BK276					
*	Banda	B276	131T Arbol de levas				
*	Tensor de banda	9-5011	Frente				
24	2.3L L4 2295cc SOHC						
B2300 1994							
*	Kit de banda	BK210					
*	Banda	B210	129T Arbol de levas				
*	Tensor de banda	9-5011	Frente				

DESCRIPCIÓN	PARTE	#DIENTES	NOTAS	DESCRIPCIÓN	PARTE	#DIENTES	NOTAS
MAZDA - continuación				MAZDA - continuación			
29 2.6L L4 2606cc B2600 1993-1989				32 3.0L V6 2954cc DOHC (continuación) 929 1995-1990			
Eng. arbol de levas	S748	38T	Frente	Banda	B183	239T	Arbol de levas; P/ Mot. con interferencia
Engrane de ciguenal	S759	19T	Interno	Polea loca	9-5216		Lado Izq
Engrane de ciguenal	S761	46T	Externo	33 3.0L V6 2954cc OHV B3000 1998			
Engrane loco	S775	23T		* Set	C-3061		
Cadena	9-4161	102L	Centro	* Eng. arbol de levas	S636T	38T	Frente
Tensor de cadena	9-5168		Superior	* Engrane de ciguenal	S649	19T	Externo
Guia de tensor	9-5170		Derecho; Lado Der.	* Cadena	C374	62L	Centro
Guia de cadena	9-5169		Izquierdo	34 3.0L V6 2954cc SOHC MPV 1998-1989; 929 1991-1988			
Cadena de balanceador	9-4162	84L		* Kit de banda	BK146		
Guia de cadena del balanceador	9-5171		Derecho; Lado Der.	* Banda	B146	173T	Arbol de levas; P/ Mot. con interferencia
Guia de cadena del balanceador	9-5172		Izquierdo	* Polea loca	9-5216		Lado Izq
Guia de cadena del balanceador	9-5173		Superior	* Polea loca	9-5293		Derecho
MPV 1994-1989				35 3.0L V6 2968cc DOHC 6 2007-2003			
Eng. arbol de levas	S748	38T	Frente	* Kit de cadena	9-0708SA		Frente
Engrane de ciguenal	S759	19T	Interno	* Engrane de ciguenal	S929	21T	Externo
Engrane de ciguenal	S761	46T	Externo	* Cadena	C708F	144L	Req. 2; Centro
Cadena	9-4161	102L	Centro	* Tensor de cadena	9-5549		Req. 2; Superior
Tensor de cadena	9-5168		Superior	* Guia de tensor	9-5550		Req. 2; Brazo tensor
Guia de tensor	9-5170		Derecho; Lado Der.	* Guia de cadena	9-5553		Req. 2
Guia de cadena	9-5169		Izquierdo	36 3.0L V6 2983cc OHV B3000 1997-1994			
Cadena de balanceador	9-4162	84L		* Set	C-3061		
Guia de cadena del balanceador	9-5171		Derecho; Lado Der.	* Eng. arbol de levas	S636T	38T	Frente
Guia de cadena del balanceador	9-5172		Izquierdo	* Engrane de ciguenal	S649	19T	Externo
Guia de cadena del balanceador	9-5173		Superior	* Cadena	C374	62L	Centro
30 3.0L V6 182 CID OHV B3000 2007-1999				37 4.0L V6 4016cc B4000 2006-2003			
* Set	C-3218			Kit de cadena	9-0398S		4WD; Frente; Para Mot. con eje Bal. ; Para AWD
* Eng. arbol de levas	S856T	38T		Kit de cadena	9-0398SA		Frente; Traccion Tras.; Para Mot. sin eje Bal.
* Engrane de ciguenal	S859	19T	Externo	Kit de cadena de balanceador	9-0701SA		
* Cadena	C396	62L	Centro	B4000 2009-2007			
31 3.0L V6 183 CID DOHC MPV 2006-2002; Tribute 2008-2004				Kit de cadena	9-0398S		Frente; Para Mot. con eje Bal. ; Para AWD
* Kit de cadena	9-0708S		Frente	Kit de cadena	9-0398SA		Frente; Traccion Tras.; Para Mot. sin eje Bal.
* Engrane de ciguenal	S929	21T	Externo	38 4.0L V6 4016cc OHV B4000 1994; Navajo 1994-1991			
* Cadena	C708F	144L	Req. 2; Centro	* Kit de cadena	9-4172S		Frente
* Tensor de cadena	9-5549		Req. 2; Superior	# Set	C-3078		
* Guia de tensor	9-5550		Req. 2; Brazo tensor	*# Eng. arbol de levas	S650	38T	Frente
* Guia de cadena	9-5551		Izquierdo	*# Engrane de ciguenal	S651	19T	Externo
* Guia de cadena	9-5552		Derecho	*# Cadena	9-4172	64L	Centro
Tribute 2009				* Tensor de cadena	9-5157		Superior
Engrane de ciguenal	S929	21T	Externo	* Guia de cadena	9-5261		Frente
Cadena	C708F	144L	Req. 2; Centro	B4000 2000-1995			
Tensor de cadena	9-5549		Req. 2; Superior	* Kit de cadena	9-4172SA		Frente
Guia de tensor	9-5550		Req. 2; Brazo tensor	# Set	C-3098		
Guia de cadena	9-5551		Izquierdo	*# Eng. arbol de levas	S650	38T	Frente
Guia de cadena	9-5552		Derecho	*# Engrane de ciguenal	S821	19T	Externo
32 3.0L V6 2954cc DOHC Tribute 2003-2001				*# Cadena	9-4172	64L	Centro
* Kit de cadena	9-0708S		Frente	* Tensor de cadena	9-5345		Superior
* Engrane de ciguenal	S929	21T	Externo	* Guia de cadena	9-5261		Frente
* Cadena	C708F	144L	Req. 2; Centro	B4000 2000-1995			
* Tensor de cadena	9-5549		Req. 2; Superior	* Kit de cadena	9-4172SA		Frente
* Guia de tensor	9-5550		Req. 2; Brazo tensor	# Set	C-3098		
* Guia de cadena	9-5551		Izquierdo	*# Eng. arbol de levas	S650	38T	Frente
* Guia de cadena	9-5552		Derecho	*# Engrane de ciguenal	S821	19T	Externo
				*# Cadena	9-4172	64L	Centro
				* Tensor de cadena	9-5345		Superior
				* Guia de cadena	9-5261		Frente

DESCRIPCIÓN	PARTE	#DIENTES	NOTAS	DESCRIPCIÓN	PARTE	#DIENTES	NOTAS
MAZDA - continuación				MERCURY ÍNDICE DEL MOTOR			
39	4.0L V6 4016cc SOHC			6.7L V8 6720cc 410 CID			Línea 58
B4000	2010-2001			7.0L V8 429 CID			Línea 59
Kit de cadena	9-0398SB		Frente; Kit completo; Para Mot. con eje Bal.	7.0L V8 6997cc 427 CID			Línea 60
Kit de cadena	9-0398SC		Frente; Para Mot. sin eje Bal.; Kit completo	7.0L V8 7014cc 428 CID			Línea 61
				7.0L V8 7048cc 430 CID			Línea 62
				7.5L V8 460 CID			Línea 63
MERCURY ÍNDICE DEL MOTOR				MERCURY			
1.6L L4 1598cc 98 CID DOHC VIN: Z			Línea 1	1	1.6L L4 1598cc 98 CID DOHC VIN: Z		
1.6L L4 1598cc 98 CID SOHC			Línea 2	Capri 1994-1991			
1.6L L4 1599cc 98 CID VIN: L			Línea 3	* Kit de banda	BK179		
1.8L L4 112 CID DOHC VIN: 8			Línea 4	* Banda	B179	145T	Arbol de levas
1.9L L4 116 CID SOHC VIN: 9			Línea 5	* Tensor de banda	9-5213		Frente
1.9L L4 116 CID SOHC VIN: J			Línea 6	* Polea loca	9-5214		Inferior
2.0L L4 1989cc 121 CID DOHC VIN: 3			Línea 7	2	1.6L L4 1598cc 98 CID SOHC		
2.0L L4 1989cc 121 CID SOHC			Línea 8	LN7 1983-1982; Lynx 1989-1981			
2.0L L4 1989cc 122 CID			Línea 9	Engrane de ciguenal	S419	19T	Externo; Engrane P/ banda
2.0L L4 1989cc 122 CID SOHC VIN: H			Línea 10	* Kit de banda	BK067		
2.3L L4 140 CID OHV			Línea 11	* Banda	B067	97T	Arbol de levas; P/ Mot. con interferencia
2.3L L4 140 CID SOHC			Línea 12	* Tensor de banda	9-5114		Frente
2.4L L6 2360cc 144 CID			Línea 13	Tracer 1990-1987			
2.5L L4 153 CID OHV VIN: D			Línea 14	* Kit de banda	BK141		
2.5L V6 2450cc 155 CID DOHC VIN: L			Línea 15	* Banda	B141	107T	Arbol de levas
2.8L L6 2786cc 170 CID			Línea 16	* Tensor de banda	9-5164		Frente
2.8L V6 171 CID VIN: Z			Línea 17	3	1.6L L4 1599cc 98 CID VIN: L		
3.0L V6 182 CID DOHC VIN: 1			Línea 18	Capri 1972-1971			
3.0L V6 182 CID DOHC VIN: S			Línea 19	Cadena	C172	46L	Centro
3.0L V6 182 CID OHV VIN: U			Línea 20	4	1.8L L4 112 CID DOHC VIN: 8		
3.0L V6 182 CID SOHC			Línea 21	Tracer 1996-1991			
3.0L V6 183 CID DOHC VIN: 1			Línea 22	* Kit de banda	BK179		
3.3L L6 200 CID			Línea 23	* Banda	B179	145T	Arbol de levas
3.3L L6 3277cc 200 CID			Línea 24	* Tensor de banda	9-5213		Frente
3.3L L6 3278cc 200 CID			Línea 25	* Polea loca	9-5214		Inferior
3.3L V6 3275cc			Línea 26	5	1.9L L4 116 CID SOHC VIN: 9		
3.6L L6 3655cc 223 CID			Línea 27	Lynx 1987-1985			
3.6L V8 3622cc 221 CID			Línea 28	Engrane de ciguenal	S419	19T	Externo; Engrane P/ banda
3.8L V6 232 CID VIN: 3			Línea 29	* Kit de banda	BK067		
3.8L V6 232 CID VIN: 4			Línea 30	* Banda	B067	97T	Arbol de levas; P/ Mot. con interferencia
3.8L V6 232 CID VIN: R			Línea 31	* Tensor de banda	9-5114		Frente
4.0L V6 245 CID			Línea 32	6	1.9L L4 116 CID SOHC VIN: J		
4.0L V6 245 CID SOHC			Línea 33	Tracer 1996-1992			
4.1L L6 250 CID			Línea 34	* Kit de banda	BK194		
4.1L L6 250 CID VIN: L			Línea 35	* Banda	B194	196T	Arbol de levas
4.2L V6 256 CID			Línea 36	* Tensor de banda	9-5350		Frente
4.2L V8 255 CID			Línea 37	Tracer 1991			
4.2L V8 255 CID VIN: D			Línea 38	* Kit de banda	BK194		Desde 25-Mar-1991
4.2L V8 4196cc 256 CID			Línea 39	* Banda	B194	196T	Arbol de levas; Desde 25-Mar-1991
4.3L V8 4261cc 260 CID			Línea 40	* Tensor de banda	9-5350		Frente; Desde 25-Mar-1991
4.6L V8 281 CID DOHC			Línea 41	7	2.0L L4 1989cc 121 CID DOHC VIN: 3		
4.6L V8 281 CID SOHC			Línea 42	Mystique 1997-1995			
4.6L V8 281 CID SOHC VIN: W			Línea 43	* Kit de banda	BK258		
4.7L V8 4727cc 289 CID			Línea 44	* Banda	B258	131T	Arbol de levas
4.8L V8 4786cc 292 CID			Línea 45	* Tensor de banda	9-5390		Frente
5.0L V8 302 CID			Línea 46	* Polea loca	9-5410		Derecho
5.0L V8 302 CID OHV VIN: F			Línea 47	* Polea loca	9-5409		Izquierdo
5.0L V8 302 CID OHV VIN: T			Línea 48	Mystique 1998			
5.1L V8 5114cc 312 CID			Línea 49	* Kit de banda	BK294		
5.8L V8 351 CID			Línea 50	* Banda	B294	129T	Arbol de levas
5.8L V8 351 CID OHV VIN: H			Línea 51	* Tensor de banda	9-5479		Frente
5.8L V8 351 CID VIN: G			Línea 52	* Polea loca	9-5476		Superior Izquierdo
6.3L V8 6277cc 383 CID			Línea 53	* Polea loca	9-5477		Inferior Izq.
6.4L V8 6391cc 390 CID			Línea 54				
6.6L V8 400 CID			Línea 55				
6.6L V8 400 CID VIN: S			Línea 56				
6.6L V8 6654cc 406 CID			Línea 57				

DESCRIPCIÓN	PARTE	#DIENTES	NOTAS	DESCRIPCIÓN	PARTE	#DIENTES	NOTAS
MERCURY - continuación				MERCURY - continuación			
7	2.0L L4 1989cc 121 CID DOHC VIN: 3 (continuación)			15	2.5L V6 2450cc 155 CID DOHC VIN: L		
Cougar 1999; Mystique 1999				Cougar 2000-1999; Mystique 2000-1995			
*	Kit de banda	BK294	Antes del 28-Mar	*	Kit de cadena	9-0392S	Frente
#	Kit de banda	BK294A	Desde el 28-Mar	*	Engrane de ciguenal	S833	18T Externo
**	Banda	B294	129T Arbol de levas	*	Cadena	C392	122L Req. 2; Centro
**	Tensor de banda	9-5479	Frente	*	Tensor de cadena	9-5418	Req. 2; Superior
**	Polea loca	9-5476	Superior Izquierdo	*	Guia de tensor	9-5421	Req. 2
*	Polea loca	9-5477	Inferior Izq.; Antes del 28-Mar	*	Guia de cadena	9-5419	Derecho
#	Polea loca	9-5478	Inferior Izq.; Desde el 28-Mar	*	Guia de cadena	9-5420	Izquierdo
Mystique 2000; Cougar 2002-2000				16	2.8L L6 2786cc 170 CID		
*	Kit de banda	BK294A		Comet 1972-1971,1964-1961; Villager 1962; Meteor 1963-1961			
*	Banda	B294	129T Arbol de levas	*	Set	C-3026K	
*	Tensor de banda	9-5479	Frente	*	Eng. arbol de levas	S308	38T Frente
*	Polea loca	9-5476	Superior Izquierdo	*	Engrane de ciguenal	S397	19T Externo
*	Polea loca	9-5478	Inferior Izq.	*	Cadena	C351	50L Centro
8	2.0L L4 1989cc 121 CID SOHC			17	2.8L V6 171 CID VIN: Z		
Tracer 1999-1997				Bobcat 1979-1975; Capri 1979,1977-1976,1974			
*	Kit de banda	BK283		Set de engranajes 2760SA			
*	Banda	B283	99T Arbol de levas	18	3.0L V6 182 CID DOHC VIN: 1		
*	Tensor de banda	9-5475	Frente	Mariner 2005			
9	2.0L L4 1989cc 122 CID			*	Kit de cadena	9-0708S	Frente
Capri 1974-1971				*	Engrane de ciguenal	S929	21T Externo
	Banda	B013	122T Arbol de levas	*	Cadena	C708F	144L Req. 2; Centro
10	2.0L L4 1989cc 122 CID SOHC VIN: H			*	Tensor de cadena	9-5549	Req. 2; Superior
Topaz 1986-1984; Lynx 1987-1984				*	Guia de tensor	9-5550	Req. 2; Brazo tensor
	Tensor de banda	9-5120	Diesel; Frente; Motor RF	*	Guia de cadena	9-5551	Izquierdo
11	2.3L L4 140 CID OHV			*	Guia de cadena	9-5552	Derecho
Topaz 1994-1984				19	3.0L V6 182 CID DOHC VIN: S		
*	Set	C-3052	Con motor HSC	Sable 2000-1996			
*	Eng. arbol de levas	S618T	36T Frente; Con motor HSC	*	Kit de cadena	9-0392S	Frente
*	Engrane de ciguenal	S617	18T Externo; Con motor HSC	*	Engrane de ciguenal	S833	18T Externo
*	Cadena	C505	46L Centro; Con motor HSC	*	Cadena	C392	122L Req. 2; Centro
	Tensor de cadena	9-5127	Superior; Con motor HSC	*	Tensor de cadena	9-5418	Req. 2; Superior
12	2.3L L4 140 CID SOHC			*	Guia de tensor	9-5421	Req. 2
Capri 1986-1979,1977-1975; Cougar 1986-1984,1982-1981; Marquis 1986-1983; Bobcat 1980-1975; Zephyr 1983-1978				*	Guia de cadena	9-5419	Derecho
	Eng. arbol de levas	S446	38T Req. 2; Frente	*	Guia de cadena	9-5420	Izquierdo
	Engrane de ciguenal	S447	19T Externo	20	3.0L V6 182 CID OHV VIN: U		
*	Kit de banda	BK014		Sable 1998-1986			
*	Banda	B014	129T Arbol de levas	*	Set	C-3061	
*	Tensor de banda	9-5011	Frente	*	Eng. arbol de levas	S636T	38T Frente
13	2.4L L6 2360cc 144 CID			*	Engrane de ciguenal	S649	19T Externo
Villager 1963-1962; Comet 1963-1960				*	Cadena	C374	62L Centro
*	Set	C-3026K		Topaz 1994-1992			
*	Eng. arbol de levas	S308	38T Frente	*	Set	C-3061	Con Trans. MTX
*	Engrane de ciguenal	S397	19T Externo	*	Eng. arbol de levas	S636T	38T Frente
*	Cadena	C351	50L Centro	*	Engrane de ciguenal	S649	19T Externo; Con Trans. ATX
14	2.5L L4 153 CID OHV VIN: D			*	Cadena	C374	62L Centro
Sable 1986				Sable 2005-1999			
*	Kit de cadena	9-0505S	Frente; Con motor HSC	*	Set	C-3218	
#	Set	C-3052	Con motor HSC	*	Eng. arbol de levas	S856T	38T
**	Eng. arbol de levas	S618T	36T Frente; Con motor HSC	*	Engrane de ciguenal	S859	19T Externo
**	Engrane de ciguenal	S617	18T Externo; Con motor HSC	*	Cadena	C396	62L Centro
**	Cadena	C505	46L Centro; Con motor HSC				
*	Tensor de cadena	9-5127	Superior; Con motor HSC				

DESCRIPCIÓN	PARTE	#DIENTES	NOTAS	DESCRIPCIÓN	PARTE	#DIENTES	NOTAS
MERCURY - continuación				MERCURY - continuación			
21	3.0L V6 182 CID SOHC			25	3.3L L6 3278cc 200 CID		
Villager 1993				Comet 1974-1971, 1968			
* Kit de banda	BK104			* Set	C-3026K		
* Banda	B104	133T	Arbol de levas; P/ Mot. con interferencia	* Eng. arbol de levas	S308	38T	Frente
* Tensor de banda	9-5124		Frente	* Engrane de ciguenal	S397	19T	Externo
Villager 1996-1994				* Cadena	C351	50L	Centro
* Kit de banda	BK249			26	3.3L V6 3275cc		
* Banda	B249	133T	Arbol de levas; P/ Mot. con interferencia	Villager 2002-1999			
* Tensor de banda	9-5124		Frente	* Kit de banda	BK249		
22	3.0L V6 183 CID DOHC VIN: 1			* Banda	B249	133T	Arbol de levas; P/ Mot. con interferencia
Montego 2007-2006; Mariner 2007-2006				* Tensor de banda	9-5124		Frente
* Kit de cadena	9-0708S		Frente	27	3.6L L6 3655cc 223 CID		
* Engrane de ciguenal	S929	21T	Externo	Meteor 1961; Commuter 1962-1961; Monterey 1962-1961; Colony Park 1962-1961			
* Cadena	C708F	144L	Req. 2; Centro	* Set	C-3031		
* Tensor de cadena	9-5549		Req. 2; Superior	* Eng. arbol de levas	S249	42T	Frente
* Guia de tensor	9-5550		Req. 2; Brazo tensor	28	3.6L V8 3622cc 221 CID		
* Guia de cadena	9-5551		Izquierdo	Country Cruiser 1963; Meteor 1963-1962			
* Guia de cadena	9-5552		Derecho	* Set	C-3032		
Mariner 2009				* Engrane de ciguenal	S327	21T	Externo
* Kit de cadena	9-0708SA		Frente; Hasta 10-Dic-2008	* Cadena	C163	58L	Centro; Motor para trabajo pesado
* Engrane de ciguenal	S929	21T	Externo; Hasta 10-Dic-2008	* Cadena	C356	58L	Centro
* Cadena	C708F	144L	Req. 2; Centro; Hasta 10-Dic-2008	29	3.8L V6 232 CID VIN: 3		
* Tensor de cadena	9-5549		Req. 2; Superior; Hasta 10-Dic-2008	Cougar 1987-1982; Marquis 1986-1983; Capri 1986-1983			
* Guia de tensor	9-5550		Req. 2; Brazo tensor; Hasta 10-Dic-2008	* Set	C-3051K		
* Guia de cadena revestida	9-5553		Req. 2; Hasta 10-Dic-2008	* Eng. arbol de levas	S542T	42T	Frente
Milan 2009				* Engrane de ciguenal	S539	21T	Externo
* Kit de cadena	9-0708SA		Frente; Hasta 10-Dic-2008	* Cadena	C365	60L	Centro
* Engrane de ciguenal	S929	21T	Externo	30	3.8L V6 232 CID VIN: 4		
* Cadena	C708F	144L	Req. 2; Centro	Sable 1989-1988; Cougar 1989-1988			
* Tensor de cadena	9-5549		Req. 2; Superior	* Set	C-3086K		
* Guia de tensor	9-5550		Req. 2; Brazo tensor	Set de engranajes	2770S		Para eje Bal.
* Guia de cadena revestida	9-5553		Req. 2	* Eng. arbol de levas	S700T	42T	Frente
Milan 2008-2006; Mariner 2008				* Engrane de ciguenal	S539	21T	Externo
* Kit de cadena	9-0708SA		Frente	* Cadena	C376	60L	Centro
* Engrane de ciguenal	S929	21T	Externo	Cougar 1997-1990; Sable 1995-1990			
* Cadena	C708F	144L	Req. 2; Centro	* Set	C-3086K		
* Tensor de cadena	9-5549		Req. 2; Superior	Set de engranajes	2770S		Para eje Bal.
* Guia de tensor	9-5550		Req. 2; Brazo tensor	* Eng. arbol de levas	S700T	42T	Frente
* Guia de cadena revestida	9-5553		Req. 2	* Engrane de ciguenal	S539	21T	Externo
23	3.3L L6 200 CID			* Cadena	C376	60L	Centro
Comet 1977-1974; Marquis 1983; Cougar 1982-1980; Montego 1968; Capri 1982-1979; Zephyr 1983-1978; Monarch 1977-1975				Tensor de cadena	9-5323		Superior
* Set	C-3026K			31	3.8L V6 232 CID VIN: R		
* Eng. arbol de levas	S308	38T	Frente	Cougar 1989			
* Engrane de ciguenal	S397	19T	Externo	* Set	C-3086K		Supercargado
* Cadena	C351	50L	Centro	Set de engranajes	2770S		Supercargado; Para eje Bal.
24	3.3L L6 3277cc 200 CID			* Eng. arbol de levas	S700T	42T	Frente
Caliente 1967-1964; Meteor 1963; Villager 1967-1963; Voyager 1967-1966; Cyclone 1964; Capri 1967-1966; Comet 1974-1963; Country Cruiser 1963				* Engrane de ciguenal	S539	21T	Externo; Supercargado
* Set	C-3026K			* Cadena	C376	60L	Centro; Supercargado
* Eng. arbol de levas	S308	38T	Frente	Cougar 1990			
* Engrane de ciguenal	S397	19T	Externo	* Set	C-3086K		Supercargado
* Cadena	C351	50L	Centro	Set de engranajes	2770S		Supercargado; Para eje Bal.
				* Eng. arbol de levas	S700T	42T	Frente
				* Engrane de ciguenal	S539	21T	Externo; Supercargado
				* Cadena	C376	60L	Centro; Supercargado
				Tensor de cadena	9-5323		Supercargado; Superior

DESCRIPCIÓN	PARTE	#DIENTES	NOTAS	DESCRIPCIÓN	PARTE	#DIENTES	NOTAS
MERCURY - continuación				MERCURY - continuación			
32 4.0L V6 245 CID Mountaineer 2010-2003				40 4.3L V8 4261cc 260 CID Cyclone 1964; Villager 1964-1963; Comet 1964-1963; Caliente 1964			
Kit de cadena	9-0398S		AWD; Frente; Para Mot. con eje Bal. ; Para AWD	* Set	C-3032		
Kit de cadena	9-0398SA		Frente; Traccion Tras.; Para Mot. sin eje Bal.	* Engrane de ciguenal	S327	21T	Externo
Kit de cadena de balanceador	9-0701SA			Cadena	C163	58L	Centro; Motor para trabajo pesado
33 4.0L V6 245 CID SOHC Mountaineer 2010-1998				* Cadena	C356	58L	Centro
Kit de cadena	9-0398SB		Frente; Kit completo; Para Mot. con eje Bal.	41 4.6L V8 281 CID DOHC Marauder 2004-2003			
Kit de cadena	9-0398SC		Frente; Para Mot. sin eje Bal.; Kit completo	* Kit de cadena	9-0387SF		Frente
34 4.1L L6 250 CID Monarch 1980-1978				* Eng. arbol de levas	S764T	42T	Izquierdo
* Set	C-3015			* Eng. arbol de levas	S766T	42T	Derecho
* Eng. arbol de levas	S502T	42T	Frente	* Eng. arbol de levas	S790A	20T	Req. 4; Frente; Secundario
* Cadena	C366	56L	Centro	* Engrane de ciguenal	S869	21T	Req. 4; Externo
35 4.1L L6 250 CID VIN: L Monarch 1977-1975; Montego 1974-1973; Comet 1977-1973				Cadena	C189	44L	Req. 2; Superior; Secundario
Eng. arbol de levas	S442	42T	Frente	* Cadena	C387	116L	Req. 2; Centro
Cadena	C363	56L	Centro	* Tensor de cadena	9-5394		Derecho
Comet 1972-1971, 1969; Montego 1972-1969				* Tensor de cadena	9-5395		Izquierdo
Cadena	C363	56L	Centro	* Tensor de cadena	9-5432		Inferior Izq.
36 4.2L V6 256 CID Monterey 2007-2004				* Tensor de cadena	9-5433		Inferior Der.
* Set	C-3086K			* Guia de tensor	9-5462		Brazo tensor; Lado Izq
Set de engranajes	2770S		Para eje Bal.	* Guia de tensor	9-5463		Lado Der.; Brazo tensor
* Eng. arbol de levas	S700T	42T	Frente	* Guia de cadena	9-5461		Derecho
* Engrane de ciguenal	S539	21T	Externo	* Guia de cadena	9-5464		Izquierdo
* Cadena	C376	60L	Centro	42 4.6L V8 281 CID SOHC Grand Marquis 1992			
Tensor de cadena	9-5323		Superior	* Kit de cadena	9-0185S		Frente
37 4.2L V8 255 CID Cougar 1982-1980; Monarch 1980; Capri 1982-1980; Zephyr 1982-1980; Grand Marquis 1982-1981; Marquis 1982-1981				* Eng. arbol de levas	S736T	42T	Izquierdo
* Set	C-3004N			* Eng. arbol de levas	S740T	42T	Derecho
38 4.2L V8 255 CID VIN: D Capri 1982				* Engrane de ciguenal	S751	21T	Req. 2; Externo
* Set	C-3004K			* Cadena	C185	116L	Req. 2; Centro
Eng. arbol de levas	S430N	42T	Frente	* Guia de tensor	9-5317		Izquierdo; Brazo tensor
* Eng. arbol de levas	S430T	42T	Frente	* Guia de tensor	9-5318		Derecho; Brazo tensor
* Engrane de ciguenal	S431	21T	Externo; Sello de aceite no necesario	* Guia de cadena	9-5315		Derecho
Cadena	C163	58L	Centro; Aspiracion natural; Motor para trabajo pesado	* Guia de cadena	9-5316		Izquierdo
* Cadena	C358	58L	Centro	Grand Marquis 1993			
Zephyr 1982-1980; Grand Marquis 1982-1981; Cougar 1982-1980; Monarch 1980; Marquis 1982-1981; Capri 1981-1980				* Kit de cadena	9-0185SA		Frente
* Set	C-3004K			* Eng. arbol de levas	S760T	42T	Izquierdo
Eng. arbol de levas	S430N	42T	Frente	* Eng. arbol de levas	S762T	42T	Derecho
* Eng. arbol de levas	S430T	42T	Frente	* Engrane de ciguenal	S791	21T	Req. 2; Externo
* Engrane de ciguenal	S431	21T	Externo; Sello de aceite no necesario	* Cadena	C185	116L	Req. 2; Centro
Cadena	C163	58L	Centro; Motor para trabajo pesado	* Tensor de cadena	9-5371		Izquierdo
* Cadena	C358	58L	Centro	* Tensor de cadena	9-5372		Derecho
39 4.2L V8 4196cc 256 CID Monterey 1954; Custom 1954				* Guia de tensor	9-5340		Lado Der.; Brazo tensor
* Set	C-3031			* Guia de tensor	9-5341		Brazo tensor; Lado Izq
* Eng. arbol de levas	S249	42T	Frente	* Guia de cadena	9-5319		Derecho
				* Guia de cadena	9-5320		Izquierdo
				Grand Marquis 1995-1994			
				* Kit de cadena	9-0387S		Frente
				* Eng. arbol de levas	S764T	42T	Izquierdo
				* Eng. arbol de levas	S766T	42T	Derecho
				* Engrane de ciguenal	S843	21T	Externo
				* Cadena	C387	116L	Req. 2; Centro
				* Tensor de cadena	9-5371		Izquierdo
				* Tensor de cadena	9-5372		Derecho
				* Guia de tensor	9-5340		Lado Der.; Brazo tensor
				* Guia de tensor	9-5341		Brazo tensor; Lado Izq
				* Guia de cadena	9-5319		Derecho
				* Guia de cadena	9-5320		Izquierdo

DESCRIPCIÓN	PARTE	#DIENTES	NOTAS	DESCRIPCIÓN	PARTE	#DIENTES	NOTAS
MERCURY - continuación				MERCURY - continuación			
42	4.6L V8 281 CID SOHC (continuación)			43	4.6L V8 281 CID SOHC VIN: W (continuación)		
Grand Marquis 1999-1996				Cougar 1997-1996			
* Kit de cadena	9-0387SA		Frente	* Kit de cadena	9-0387SA		Frente
* Eng. arbol de levas	S764T	42T	Izquierdo	* Eng. arbol de levas	S764T	42T	Izquierdo
* Eng. arbol de levas	S766T	42T	Derecho	* Eng. arbol de levas	S766T	42T	Derecho
* Engrane de ciguenal	S843	21T	Externo	* Engrane de ciguenal	S843	21T	Externo
* Cadena	C387	116L	Req. 2; Centro	* Cadena	C387	116L	Req. 2; Centro
* Tensor de cadena	9-5338		Izquierdo	* Tensor de cadena	9-5338		Izquierdo
* Tensor de cadena	9-5339		Derecho	* Tensor de cadena	9-5339		Derecho
* Guia de tensor	9-5340		Lado Der.; Brazo tensor	* Guia de tensor	9-5340		Lado Der.; Brazo tensor
* Guia de tensor	9-5341		Brazo tensor; Lado Izq	* Guia de tensor	9-5341		Brazo tensor; Lado Izq
* Guia de cadena	9-5319		Derecho	* Guia de cadena	9-5319		Derecho
* Guia de cadena	9-5320		Izquierdo	* Guia de cadena	9-5320		Izquierdo
Mountaineer 2005-2002; Grand Marquis 2010-2003				44	4.7L V8 4727cc 289 CID		
* Kit de cadena	9-0387SG		Frente	Villager 1967-1966; Cyclone 1967-1966; Caliente 1967-1966; Commuter 1967; Cougar 1968-1967; Voyager 1967-1966; Comet 1967-1966			
* Eng. arbol de levas	S764T	42T	Izquierdo	* Set	C-3014K		
* Eng. arbol de levas	S766T	42T	Derecho	* Eng. arbol de levas	S406T	42T	Frente
* Engrane de ciguenal	S869	21T	Externo	* Engrane de ciguenal	S431	21T	Externo; Sello de aceite no necesario
* Cadena	C387	116L	Req. 2; Centro	Cadena	C163	58L	Centro; Motor para trabajo pesado
* Tensor de cadena	9-5432		Inferior Izq.	* Cadena	C358	58L	Centro
* Tensor de cadena	9-5433		Inferior Der.	Caliente 1965; Comet 1965; Cyclone 1965; Villager 1965			
* Guia de tensor	9-5340		Lado Der.; Brazo tensor	* Set	C-3014K		Finales
* Guia de tensor	9-5341		Brazo tensor; Lado Izq	# Set	C-3032		P/ 1eros Mot.
* Guia de cadena	9-5428		Derecho	* Eng. arbol de levas	S406T	42T	Frente; Finales
* Guia de cadena	9-5429		Izquierdo	# Engrane de ciguenal	S327	21T	Externo; P/ 1eros Mot.
Grand Marquis 2002-2000				* Engrane de ciguenal	S431	21T	Externo; Sello de aceite no necesario; Finales
* Kit de cadena	9-0387SJ		Frente	Cadena	C163	58L	Centro; Motor para trabajo pesado
* Eng. arbol de levas	S764T	42T	Izquierdo	# Cadena	C356	58L	Centro; P/ 1eros Mot.
* Eng. arbol de levas	S766T	42T	Derecho	* Cadena	C358	58L	Centro; Finales
* Engrane de ciguenal	S869	21T	Externo	Capri 1967-1966			
* Cadena	C387	116L	Req. 2; Centro	* Set	C-3026K		
* Tensor de cadena	9-5338		Izquierdo	* Eng. arbol de levas	S308	38T	Frente
* Tensor de cadena	9-5339		Derecho	* Engrane de ciguenal	S397	19T	Externo
* Guia de tensor	9-5340		Lado Der.; Brazo tensor	* Cadena	C351	50L	Centro
* Guia de tensor	9-5341		Brazo tensor; Lado Izq	Caliente 1964; Villager 1964; Comet 1964; Cyclone 1964			
* Guia de cadena	9-5319		Derecho	* Set	C-3032		
* Guia de cadena	9-5320		Izquierdo	* Engrane de ciguenal	S327	21T	Externo
Mountaineer 2010-2006				* Cadena	C356	58L	Centro
* Kit de cadena	9-0387SK		Frente	45	4.8L V8 4786cc 292 CID		
* Engrane de ciguenal	S869	21T	Externo	Monterey 1962-1961, 1955; Commuter 1961; Custom 1955; Meteor 1961; Montclair 1955; Colony Park 1962-1961			
* Cadena	C387	116L	Req. 2; Centro	* Set	C-3031		
* Tensor de cadena	9-5432		Inferior Izq.	* Eng. arbol de levas	S249	42T	Frente
* Tensor de cadena	9-5433		Inferior Der.	46	5.0L V8 302 CID		
* Guia de tensor	9-5340		Lado Der.; Brazo tensor	Montego 1972; Comet 1972			
* Guia de tensor	9-5341		Brazo tensor; Lado Izq	* Set	C-3004K		Finales de 1972
* Guia de cadena	9-5428		Derecho	# Set	C-3004N		
* Guia de cadena	9-5429		Izquierdo	+ Set	C-3014K		P/ principios 1972
43	4.6L V8 281 CID SOHC VIN: W			+ Eng. arbol de levas	S406T	42T	Frente; P/ principios 1972
Cougar 1995-1994				# Eng. arbol de levas	S430N	42T	Frente; Finales de 1972
* Kit de cadena	9-0387S		Frente	* Eng. arbol de levas	S430T	42T	Frente; Finales de 1972
* Eng. arbol de levas	S764T	42T	Izquierdo	*# Engrane de ciguenal	S431	21T	Externo; Sello de aceite no necesario; Finales de 1972
* Eng. arbol de levas	S766T	42T	Derecho	+ Engrane de ciguenal	S431	21T	Externo; Sello de aceite no necesario; P/ principios 1972
* Engrane de ciguenal	S843	21T	Externo	*# Cadena	C358	58L	Centro; Finales de 1972
* Cadena	C387	116L	Req. 2; Centro	+ Cadena	C358	58L	Centro; P/ principios 1972
* Tensor de cadena	9-5371		Izquierdo	+ # Cadena	C358	58L	Centro; P/ principios 1972
* Tensor de cadena	9-5372		Derecho	+ # Cadena	C358	58L	Centro; P/ principios 1972
* Guia de tensor	9-5340		Lado Der.; Brazo tensor	+ # Cadena	C358	58L	Centro; P/ principios 1972
* Guia de tensor	9-5341		Brazo tensor; Lado Izq	+ # Cadena	C358	58L	Centro; P/ principios 1972
* Guia de cadena	9-5319		Derecho	+ # Cadena	C358	58L	Centro; P/ principios 1972
* Guia de cadena	9-5320		Izquierdo	+ # Cadena	C358	58L	Centro; P/ principios 1972

DESCRIPCIÓN	PARTE	#DIENTES	NOTAS	DESCRIPCIÓN	PARTE	#DIENTES	NOTAS
MERCURY - continuación				MERCURY - continuación			
46	5.0L V8 302 CID (continuación)			47	5.0L V8 302 CID OHV VIN: F		
Cougar 1984; Grand Marquis 1984; Capri 1984				Grand Marquis 1991-1989; Colony Park 1991-1989			
* Set	C-3004K		Finales de 1972	* Set	C-3057K		
# Set	C-3004N			* Eng. arbol de levas	S612	42T	Frente
+ Set	C-3057K		Desde 21-Mar-1984	* Engrane de ciguenal	S531	21T	Externo
† Set	C-3065		Desde 21-Mar-1984	* Cadena	C163	58L	Centro; Cadena de rodillo
# Eng. arbol de levas	S430N	42T	Frente; Finales de 1972	48	5.0L V8 302 CID OHV VIN: T		
* Eng. arbol de levas	S430T	42T	Frente; Finales de 1972	Cougar 1993-1991			
† Eng. arbol de levas	S468	42T	Frente; Desde 21-Mar-1984	* Set	C-3206		
+ Eng. arbol de levas	S612	42T	Frente; Desde 21-Mar-1984	* Eng. arbol de levas	S818T	42T	Frente
*# Engrane de ciguenal	S431	21T	Externo; Sello de aceite no necesario; Finales de 1972	* Engrane de ciguenal	S819	21T	Externo
+ Engrane de ciguenal	S531	21T	Externo; Motor alto rendimiento	Cadena	C370	58L	Centro; Cadena tipo silenciosa
†				49	5.1L V8 5114cc 312 CID		
+ Cadena	C163	58L	Centro	Montclair 1960-1956; Commuter 1960-1957; Medalist 1958, 1956; Custom 1956; Park Lane 1959; Colony Park 1960-1959; Monterey 1960-1956; Country Cruiser 1960-1959; Voyager 1959, 1957			
†				* Set	C-3031		
*# Cadena	C358	58L	Centro; Finales de 1972	* Eng. arbol de levas	S249	42T	Frente
Capri 1986-1985; Grand Marquis 1988-1985; Marquis 1985; Colony Park 1988-1987; Cougar 1988-1985				50	5.8L V8 351 CID		
* Set	C-3004K		Finales de 1972	Monterey 1973; Montego 1974-1973; Cougar 1974-1973; Marquis 1973; Colony Park 1973			
# Set	C-3004N			* Set	C-3004K		Motor Estandar; Windsor
+ Set	C-3057K		Desde 21-Mar-1984	# Set	C-3004N		
# Eng. arbol de levas	S430N	42T	Frente; Finales de 1972	+ Set	C-3005K		C/ carburador 4 gargantas
* Eng. arbol de levas	S430T	42T	Frente; Finales de 1972	† Set	C-3009K		C/ carburador 2 gargantas
+ Eng. arbol de levas	S612	42T	Frente; Desde 21-Mar-1984	+ Eng. arbol de levas	S420T	36T	Frente; C/ carburador 4 gargantas
*# Engrane de ciguenal	S431	21T	Externo; Sello de aceite no necesario; Finales de 1972	# Eng. arbol de levas	S430N	42T	Frente; Motor Estandar; Windsor
+ Engrane de ciguenal	S531	21T	Externo; Motor alto rendimiento	* Eng. arbol de levas	S430T	42T	Frente; Motor Estandar; Windsor
+ Cadena	C163	58L	Centro	† Eng. arbol de levas	S436T	36T	Frente; C/ carburador 2 gargantas
*# Cadena	C358	58L	Centro; Finales de 1972	*# Engrane de ciguenal	S431	21T	Externo; Motor Estandar; Windsor
Marquis 1982-1980; Capri 1983-1982; Cougar 1983, 1981-1980; Grand Marquis 1983-1980; Monarch 1980				† Engrane de ciguenal	S475	18T	Externo; Sello de aceite no necesario; C/ carburador 2 gargantas
* Set	C-3004K		Finales de 1972	+ Engrane de ciguenal	S493	18T	Externo; C/ carburador 4 gargantas
# Set	C-3004N			*# Cadena	C358	58L	Centro; Motor Estandar; Windsor
+ Set	C-3065		Desde 21-Mar-1984	+ Cadena	C494	48L	Centro; C/ carburador 4 gargantas
# Eng. arbol de levas	S430N	42T	Frente; Finales de 1972	† Cadena	C498	48L	Centro; C/ carburador 2 gargantas
* Eng. arbol de levas	S430T	42T	Frente; Finales de 1972	Monarch 1977-1975; Cougar 1979-1975; Marquis 1979-1978; Montego 1976-1975; Grand Marquis 1979-1978			
+ Eng. arbol de levas	S468	42T	Frente; Desde 21-Mar-1984	* Set	C-3004K		Motor Estandar; Windsor
*# Engrane de ciguenal	S431	21T	Externo; Sello de aceite no necesario; Finales de 1972	# Set	C-3004N		
+ Engrane de ciguenal	S531	21T	Externo; Motor alto rendimiento	+ Set	C-3009K		C/ carburador 2 gargantas
+ Cadena	C163	58L	Centro	# Eng. arbol de levas	S430N	42T	Frente; Motor Estandar; Windsor
*# Cadena	C358	58L	Centro; Finales de 1972	* Eng. arbol de levas	S430T	42T	Frente; Motor Estandar; Windsor
Montego 1974-1973; Comet 1977-1973; Marquis 1979; Monarch 1979-1975; Zephyr 1979-1978; Cougar 1979-1977; Capri 1979; Grand Marquis 1979				+ Eng. arbol de levas	S436T	36T	Frente; C/ carburador 2 gargantas
* Set	C-3004K		Finales de 1972	*# Engrane de ciguenal	S431	21T	Externo; Motor Estandar; Windsor
# Set	C-3004N			+ Engrane de ciguenal	S475	18T	Externo; Sello de aceite no necesario; C/ carburador 2 gargantas
# Eng. arbol de levas	S430N	42T	Frente; Finales de 1972	*# Cadena	C358	58L	Centro; Motor Estandar; Windsor
* Eng. arbol de levas	S430T	42T	Frente; Finales de 1972	+ Cadena	C498	48L	Centro; C/ carburador 2 gargantas
*# Engrane de ciguenal	S431	21T	Externo; Sello de aceite no necesario; Finales de 1972	Cougar 1970-1968			
*# Cadena	C358	58L	Centro; Finales de 1972	* Set	C-3014K		P/ principios 1972
Comet 1971, 1969-1968; Cyclone 1970-1968; Montego 1971-1968; Cougar 1970-1968				* Eng. arbol de levas	S406T	42T	Frente; P/ principios 1972
* Set	C-3014K		P/ principios 1972	* Engrane de ciguenal	S431	21T	Externo; Sello de aceite no necesario; P/ principios 1972
* Eng. arbol de levas	S406T	42T	Frente; P/ principios 1972	* Cadena	C358	58L	Centro; P/ principios 1972
* Engrane de ciguenal	S431	21T	Externo; Sello de aceite no necesario; P/ principios 1972				
* Cadena	C358	58L	Centro; P/ principios 1972				

DESCRIPCIÓN	PARTE	#DIENTES	NOTAS	DESCRIPCIÓN	PARTE	#DIENTES	NOTAS
MERCURY - continuación				MERCURY - continuación			
50	5.8L V8 351 CID (continuación)			52	5.8L V8 351 CID VIN: G		
Grand Marquis 1988-1983,1981-1980; Marquis 1981-1980				Grand Marquis 1989-1985			
* Set	C-3004K		Motor Estandar; Windsor	* Set	C-3057K		Motor alto rendimiento
# Set	C-3004N			* Eng. arbol de levas	S612	42T	Frente; Motor alto rendimiento
# Eng. arbol de levas	S430N	42T	Frente; Motor Estandar; Windsor	* Engrane de ciguenal	S531	21T	Externo; Motor alto rendimiento
* Eng. arbol de levas	S430T	42T	Frente; Motor Estandar; Windsor	* Cadena	C163	58L	Centro; Motor alto rendimiento
*# Engrane de ciguenal	S431	21T	Externo; Motor Estandar; Windsor	Marquis 1981-1980; Grand Marquis 1984-1983,1981-1980			
*# Cadena	C358	58L	Centro; Motor Estandar; Windsor	* Set	C-3065		Motor alto rendimiento
Colony Park 1972; Cougar 1972; Monterey 1972; Marquis 1972; Montego 1972				* Eng. arbol de levas	S468	42T	Frente; Motor alto rendimiento
* Set	C-3004N			* Engrane de ciguenal	S531	21T	Externo; Motor alto rendimiento
# Set	C-3005K		C/ carburador 2 gargantas	* Cadena	C163	58L	Centro; Motor alto rendimiento
+ Set	C-3014K		P/ principios 1972; Windsor	53 6.3L V8 6277cc 383 CID			
+ Eng. arbol de levas	S406T	42T	Frente; P/ principios 1972; Windsor	Country Cruiser 1960-1959; Voyager 1959-1958; Colony Park 1959-1958; Montclair 1960-1958; Park Lane 1960-1958; Commuter 1960-1958; Monterey 1960-1958			
# Eng. arbol de levas	S420T	36T	Frente; C/ carburador 2 gargantas	Cadena	C493	52L	Centro
*+ Engrane de ciguenal	S431	21T	Externo; P/ principios 1972; Windsor	54 6.4L V8 6391cc 390 CID			
# Engrane de ciguenal	S493	18T	Externo; C/ carburador 2 gargantas	Caliente 1967-1966; Breezeway 1966-1965; Montclair 1968-1964; Montego 1969-1968; Villager 1967-1966; Park Lane 1968,1966-1964; S-55 1966; Cyclone 1969-1966; Cougar 1969-1967; Marauder 1970-1969,1967-1963; Monterey 1970-1963; Marquis 1970-1968; Colony Park 1970-1963; Voyager 1967-1966; Comet 1969-1966; Commuter 1968-1964			
*+ Cadena	C358	58L	Centro; P/ principios 1972; Windsor	* Set	C-3012K		
# Cadena	C494	48L	Centro; C/ carburador 2 gargantas	* Eng. arbol de levas	S396T	36T	Frente; No requiere espaciador en la leva; Nvo. dise
Monterey 1971; Colony Park 1971; Cyclone 1971-1970; Marquis 1971; Cougar 1971-1970; Montego 1971-1970				* Engrane de ciguenal	S321	18T	Externo
* Set	C-3005K		C/ carburador 2 gargantas	* Cadena	C494	48L	Centro
# Set	C-3014K		P/ principios 1972; Windsor	Capri 1967-1966			
# Eng. arbol de levas	S406T	42T	Frente; P/ principios 1972; Windsor	* Set	C-3026K		
* Eng. arbol de levas	S420T	36T	Frente; C/ carburador 2 gargantas	* Eng. arbol de levas	S308	38T	Frente
# Engrane de ciguenal	S431	21T	Externo; P/ principios 1972; Windsor	* Engrane de ciguenal	S397	19T	Externo
* Engrane de ciguenal	S493	18T	Externo; C/ carburador 2 gargantas	* Cadena	C351	50L	Centro
# Cadena	C358	58L	Centro; P/ principios 1972; Windsor	Commuter 1962-1961; Monterey 1962; Meteor 1961; Colony Park 1962			
* Cadena	C494	48L	Centro; C/ carburador 2 gargantas	Engrane de ciguenal	S321	18T	Externo
Montego 1969; Cougar 1969; Cyclone 1969; Comet 1969				Cadena	C494	48L	Centro
* Set	C-3014K		P/ principios 1972; Windsor	55 6.6L V8 400 CID			
* Eng. arbol de levas	S406T	42T	Frente; P/ principios 1972; Windsor	Cougar 1978-1973; Grand Marquis 1978-1975; Montego 1976-1973; Monterey 1974-1973; Colony Park 1974-1973; Marquis 1978-1973			
* Engrane de ciguenal	S431	21T	Externo; P/ principios 1972; Windsor	* Set	C-3009K		
* Cadena	C358	58L	Centro; P/ principios 1972; Windsor	* Eng. arbol de levas	S436T	36T	Frente
51 5.8L V8 351 CID OHV VIN: H				* Engrane de ciguenal	S475	18T	Externo; Sello de aceite no necesario
Cougar 1979-1975; Grand Marquis 1979-1978; Monarch 1977-1975; Montego 1976-1975; Marquis 1979-1978				* Cadena	C498	48L	Centro
* Set	C-3009K		Motor modificado	56 6.6L V8 400 CID VIN: S			
* Eng. arbol de levas	S436T	36T	Frente; Motor modificado	Montego 1972; Monterey 1972-1971; Marquis 1972-1971; Colony Park 1972-1971			
* Engrane de ciguenal	S475	18T	Externo; Motor modificado	* Set	C-3005K		
* Cadena	C498	48L	Centro; Motor modificado	* Eng. arbol de levas	S420T	36T	Frente
52 6.6L V8 6654cc 406 CID				* Engrane de ciguenal	S493	18T	Externo
Marauder 1963; Colony Park 1963; Monterey 1963				* Cadena	C494	48L	Centro
* Set	C-3012K			57 6.6L V8 6654cc 406 CID			
* Eng. arbol de levas	S396T	36T	Frente; No requiere espaciador en la leva; Nvo. dise	Marauder 1963; Colony Park 1963; Monterey 1963			
* Engrane de ciguenal	S321	18T	Externo	* Set	C-3012K		
* Cadena	C494	48L	Centro	* Eng. arbol de levas	S396T	36T	Frente; No requiere espaciador en la leva; Nvo. dise
53 6.6L V8 6654cc 406 CID				* Engrane de ciguenal	S321	18T	Externo
Marauder 1963; Colony Park 1963; Monterey 1963				* Cadena	C494	48L	Centro
* Set	C-3012K			54 6.6L V8 6654cc 406 CID			
* Eng. arbol de levas	S396T	36T	Frente; No requiere espaciador en la leva; Nvo. dise	Marauder 1963; Colony Park 1963; Monterey 1963			
* Engrane de ciguenal	S321	18T	Externo	55 6.6L V8 6654cc 406 CID			
* Cadena	C494	48L	Centro	Marauder 1963; Colony Park 1963; Monterey 1963			

DESCRIPCIÓN	PARTE	#DIENTES	NOTAS
MERCURY - continuación			
58 6.7L V8 6720cc 410 CID			
S-55 1966; Marauder 1967-1966; Marquis 1967; Brougham 1967; Commuter 1967-1966; Colony Park 1967-1966; Montclair 1967-1966; Breezeway 1966; Monterey 1967-1966; Park Lane 1967-1966			
* Set	C-3012K		
* Eng. arbol de levas	S396T	36T	Frente; No requiere espaciador en la leva; Nvo. dise
* Engrane de ciguenal	S321	18T	Externo
* Cadena	C494	48L	Centro
59 7.0L V8 429 CID			
Montego 1973; Colony Park 1973; Monterey 1973; Marquis 1973			
* Set	C-3013K		Motor Estandar
* Eng. arbol de levas	S420T	36T	Frente; Motor Estandar
* Eng. arbol de levas	S420T	36T	Frente; Motor especial
* Engrane de ciguenal	S421	18T	Externo; Motor Estandar
Engrane de ciguenal	S493	18T	Externo; Motor especial
* Cadena	C493	52L	Centro; Motor Estandar
* Cadena	C493	52L	Centro; Motor especial
Monterey 1972; Marquis 1972; Colony Park 1972; Montego 1972			
* Set	C-3013K		Motor Estandar
* Eng. arbol de levas	S420T	36T	Frente; Motor Estandar
* Engrane de ciguenal	S421	18T	Externo; Motor Estandar
* Cadena	C493	52L	Centro; Motor Estandar
Colony Park 1971-1969; Marquis 1971-1969; Marauder 1970-1969; Cyclone 1971-1970; Montego 1971-1970; Monterey 1971-1969; Cougar 1971-1970			
Eng. arbol de levas	S420T	36T	Frente; Motor Estandar
Engrane de ciguenal	S493	18T	Externo; Motor Estandar
Cadena	C493	52L	Centro; Motor Estandar
60 7.0L V8 6997cc 427 CID			
Montego 1968; Comet 1967-1965; Montclair 1967-1964; Brougham 1967; Cyclone 1968,1965; Park Lane 1967-1964; Cougar 1968; Colony Park 1967-1963; Breezeway 1966-1965; Monterey 1967-1963; Villager 1965; Marquis 1967; Commuter 1967-1964; Caliente 1965; Capri 1967-1966; Marauder 1967-1963; S-55 1966			
* Set	C-3012K		
* Eng. arbol de levas	S396T	36T	Frente; No requiere espaciador en la leva; Nvo. dise
* Engrane de ciguenal	S321	18T	Externo
* Cadena	C494	48L	Centro
61 7.0L V8 7014cc 428 CID			
Montclair 1968-1966; Montego 1969-1968; S-55 1966; Brougham 1967; Commuter 1968-1966; Monterey 1970-1966; Cougar 1970-1968; Park Lane 1968-1966; Marquis 1969-1967; Colony Park 1968-1966; Marauder 1967-1966; Breezeway 1966; Cyclone 1969-1968			
* Set	C-3012K		
* Eng. arbol de levas	S396T	36T	Frente; No requiere espaciador en la leva; Nvo. dise
* Engrane de ciguenal	S321	18T	Externo
* Cadena	C494	48L	Centro
62 7.0L V8 7048cc 430 CID			
Country Cruiser 1960-1959; Colony Park 1960-1958; Park Lane 1960-1958; Commuter 1960-1958; Voyager 1959-1958; Monterey 1960-1958; Montclair 1960-1958			
Cadena	C493	52L	Centro

DESCRIPCIÓN	PARTE	#DIENTES	NOTAS
MERCURY - continuación			
63 7.5L V8 460 CID			
Marquis 1976-1975; Grand Marquis 1976-1975; Cougar 1976-1975; Montego 1976-1975			
* Set	C-3013K		Motor Estandar
# Set	C-3013K		Motor de policia
*# Eng. arbol de levas	S420T	36T	Frente; Motor Estandar
*# Eng. arbol de levas	S420T	36T	Frente; Motor de policia
*# Engrane de ciguenal	S421	18T	Externo; Motor Estandar
*# Engrane de ciguenal	S421	18T	Externo; Motor de policia
*# Cadena	C493	52L	Centro; Motor Estandar
*# Cadena	C493	52L	Centro; Motor de policia
Monterey 1974-1973; Marquis 1978-1977,1974-1973; Cougar 1974-1973; Grand Marquis 1978-1977; Montego 1974-1973; Colony Park 1974-1973			
* Set	C-3013K		Motor Estandar
* Eng. arbol de levas	S420T	36T	Frente; Motor Estandar
* Eng. arbol de levas	S420T	36T	Frente; Motor de policia
* Engrane de ciguenal	S421	18T	Externo; Motor Estandar
Engrane de ciguenal	S493	18T	Externo; Motor de policia
* Cadena	C493	52L	Centro; Motor Estandar
* Cadena	C493	52L	Centro; Motor de policia

MERKUR ÍNDICE DEL MOTOR

2.3L L4 140 CID Línea 1

2.9L V6 177 CID Línea 2

MERKUR

1 2.3L L4 140 CID

XR4Ti 1989-1986

Eng. arbol de levas S446 38T Req. 2; Frente; Engrane P/ banda

Engrane de ciguenal S447 19T Externo; Engrane P/ banda

* Kit de banda BK014

* Banda B014 129T Arbol de levas

* Tensor de banda 9-5011 Frente

2 2.9L V6 177 CID

Scorpio 1989-1988

* Kit de cadena 9-4151S Frente

Set C-3075

*# Eng. arbol de levas S650 38T Frente

*# Engrane de ciguenal S651 19T Externo

Cadena 9-4151 60L Centro

* Tensor de cadena 9-5157 Superior

* Guia de cadena 9-5187 Derecho

MITSUBISHI ÍNDICE DEL MOTOR

1.5L L4 1468cc 90 CID Línea 1

1.5L L4 1468cc 90 CID SOHC Línea 2

1.5L L4 1468cc SOHC Línea 3

1.6L L4 1597cc 98 CID DOHC Línea 4

1.6L L4 1597cc 98 CID SOHC VIN: F Línea 5

1.8L L4 1755cc 107 CID SOHC Línea 6

1.8L L4 1795cc SOHC Línea 7

1.8L L4 1834cc 112 CID SOHC Línea 8

1.8L L4 1834cc 112 CID SOHC 4G93 Desig. Línea 9

2.0L L4 1997cc 122 CID DOHC Línea 10

2.0L L4 1997cc 122 CID DOHC VIN: Y Línea 11

2.0L L4 1997cc 122 CID SOHC Línea 12

2.0L L4 1997cc 122 CID SOHC G63B Desig. Línea 13

2.0L L4 1999cc 122 CID SOHC Línea 14

2.0L L4 2000cc SOHC Línea 15

2.3L L4 2346cc 143 CID Línea 16

2.4L L4 2351cc Línea 17

2.4L L4 2351cc SOHC Línea 18

2.4L L4 2378cc Línea 19

2.6L L4 2555cc 156 CID Línea 20

3.0L V6 2972cc 181 CID DOHC Línea 21

DESCRIPCIÓN	PARTE	#DIENTES	NOTAS
MITSUBISHI ÍNDICE DEL MOTOR			
3.0L V6 2972cc 181 CID SOHC			Línea 22
3.5L V6 3497cc 215 CID DOHC			Línea 23
3.5L V6 3497cc 215 CID SOHC			Línea 24
3.7L V6 226 CID			Línea 25
3.8L V6 3797cc 230 CID SOHC			Línea 26
3.8L V6 3828cc 230 CID SOHC			Línea 27
4.7L V8 285 CID			Línea 28

MITSUBISHI

1 1.5L L4 1468cc 90 CID

Mirage 1996-1991

* Kit de banda BK191

* Banda B191 92T Arbol de levas; P/ Mot. con interferencia

* Tensor de banda 9-5224 Frente

Mirage 2002-1997

Banda B289 107T Arbol de levas; P/ Mot. con interferencia

2 1.5L L4 1468cc 90 CID SOHC

Mirage 1986-1985

Engrane de ciguenal S633 20T Externo; Motor 15B

Banda B073 92T Arbol de levas; P/ Mot. con interferencia; Motor 15B

Tensor de banda 9-5033 Frente; Motor 15B

Mirage 1990-1987

Banda B128 92T Arbol de levas; P/ Mot. con interferencia; Motor 15B

Tensor de banda 9-5033 Frente; Motor 15B

3 1.5L L4 1468cc SOHC

Precis 1989-1987

Engrane de ciguenal S633 20T Externo

Banda B073 92T Arbol de levas; P/ Mot. con interferencia

Tensor de banda 9-5033 Frente

Precis 1994-1990

Banda B128 92T Arbol de levas; P/ Mot. con interferencia

Tensor de banda 9-5033 Frente

4 1.6L L4 1597cc 98 CID DOHC

Mirage 1991, 1989

Banda B165 151T Arbol de levas; P/ Mot. con interferencia

Tensor de banda 9-5225 Frente

Polea loca 9-5194 Derecho

5 1.6L L4 1597cc 98 CID SOHC VIN: F

Mirage 1987-1985

Banda B093 120T Arbol de levas; Turbocargado; Motor G32B

Tensor de banda 9-5032 Frente; Turbocargado; Motor G32B

Mirage 1988

Banda B093 120T Arbol de levas; Turbocargado; Motor G32B

Tensor de banda 9-5160 Frente; Turbocargado; Motor G32B

6 1.8L L4 1755cc 107 CID SOHC

Eclipse 1994-1990

* Kit de banda BK158 Motor 4G37

* Banda B158 122T Arbol de levas; Motor 4G37

* Tensor de banda 9-5160 Frente; Motor 4G37

* Banda del balanceador B159 55T Motor 4G37

MITSUBISHI - continuación

7 1.8L L4 1795cc SOHC

Cordia 1988-1983; Tredia 1988-1983

Banda B089 122T Arbol de levas; Motor G62B

Tensor de banda 9-5105 Frente; Motor G62B

Banda del balanceador B090 55T Motor G62B

Tensor de banda de balanceador 9-5106 Motor G62B

8 1.8L L4 1834cc 112 CID SOHC

Expo LRV 1994-1993; Mirage 1996-1993

Banda B201 121T Arbol de levas

Tensor de banda 9-5272 Frente

9 1.8L L4 1834cc 112 CID SOHC 4G93 Desig.

Mirage 2000-1997

Banda B288 116T Arbol de levas; P/ Mot. con interferencia

10 2.0L L4 1997cc 122 CID DOHC

Eclipse 1992-1990; Galant 1992-1989

* Kit de banda BK167 Motor 4G63

* Banda B167 153T Arbol de levas; P/ Mot. con interferencia; Motor 4G63

Tensor de banda 9-5225 Frente; Motor 4G63

* Banda del balanceador B168 65T P/ Mot. con interferencia; Motor 4G63

* Tensor de banda de balanceador 9-5197 Motor 4G63

* Polea loca 9-5194 Derecho; Motor 4G63

* Polea loca 9-5274 Izquierdo; Motor 4G63

Eclipse 1999-1993

* Kit de banda BK167 Motor 4G63

* Banda B167 153T Arbol de levas; P/ Mot. con interferencia; Motor 4G63

* Banda del balanceador B168 65T P/ Mot. con interferencia; Motor 4G63

* Tensor de banda de balanceador 9-5197 Motor 4G63

* Polea loca 9-5194 Derecho; Motor 4G63

* Polea loca 9-5274 Izquierdo; Motor 4G63

11 2.0L L4 1997cc 122 CID DOHC VIN: Y

Eclipse 1999-1995

* Kit de banda BK246 P/ Mot. con interferencia

* Banda B246 150T Arbol de levas; P/ Mot. con interferencia

Tensor de banda 9-5499 Frente

* Polea loca 9-5405 Req. 2

12 2.0L L4 1997cc 122 CID SOHC

Galant 1992

Banda B155 122T Arbol de levas; Hasta May. 1992

Banda B232 123T Arbol de levas; Desde Jun. 1992

Tensor de banda 9-5196 Frente; Hasta May. 1992

Banda del balanceador B159 55T Hasta May. 1992

Banda del balanceador B168 65T Desde Jun. 1992

Tensor de banda de balanceador 9-5106 Hasta May. 1992

Tensor de banda de balanceador 9-5197 Desde Jun. 1992

Mighty Max 1989; Galant 1991-1989

Banda B155 122T Arbol de levas

Tensor de banda 9-5196 Frente

Banda del balanceador B159 55T

Tensor de banda de balanceador 9-5106

balanceador

DESCRIPCIÓN	PARTE	#DIENTES	NOTAS	DESCRIPCIÓN	PARTE	#DIENTES	NOTAS
MITSUBISHI - continuación				MITSUBISHI - continuación			
12	2.0L L4 1997cc 122 CID SOHC (continuación)			18	2.4L L4 2351cc SOHC		
Galant 1993				Mighty Max 1996-1993			
Banda	B232	123T	Arbol de levas; Desde Jun. 1992	* Kit de banda	BK229		
Banda del balanceador	B168	65T	Desde Jun. 1992	* Banda	B229	123T	Arbol de levas
Tensor de banda de balanceador	9-5197		Desde Jun. 1992	* Tensor de banda	9-5105		Frente
13	2.0L L4 1997cc 122 CID SOHC G63B Desig.			* Banda del balanceador	B159	55T	
Cordia 1987-1984; Tredia 1987-1984; Mighty Max 1987-1983				Banda del balanceador	B168	65T	
Banda	B089	122T	Arbol de levas	* Tensor de banda de balanceador	9-5197		
Tensor de banda	9-5105		Frente	Expo 1995-1993; Expo LRV 1994-1993; Galant 1998-1994			
Banda del balanceador	B090	55T		Banda	B230	124T	Arbol de levas
Tensor de banda de balanceador	9-5106			Tensor de banda	9-5105		Frente
Mighty Max 1988; Tredia 1988; Cordia 1988				Banda del balanceador	B168	65T	
Banda	B158	122T	Arbol de levas	Tensor de banda de balanceador	9-5197		
Tensor de banda	9-5105		Frente	Eclipse 1998-1996; Montero Sport 1999-1997			
Tensor de banda de balanceador	9-5106			Banda	B230	124T	Arbol de levas
14	2.0L L4 1999cc 122 CID SOHC			Banda del balanceador	B168	65T	
Lancer 2007-2004				Tensor de banda de balanceador	9-5197		
* Kit de banda	BK201			19	2.4L L4 2378cc		
* Banda	B201	121T	Arbol de levas	Galant 2004; Outlander 2006-2004			
* Tensor de banda	9-5272		Frente	Banda	B165	151T	Eje de balance
15	2.0L L4 2000cc SOHC			Banda	B332	122T	Arbol de levas; P/ Mot. con interferencia
Lancer 2004-2002				Banda del balanceador	B168	65T	P/ Mot. con interferencia
Banda	B201	121T	Arbol de levas	Grandis 2007; Eclipse 2007-2006; Galant 2006-2005; Lancer 2006-2005			
16	2.3L L4 2346cc 143 CID			Banda	B332	122T	Arbol de levas; P/ Mot. con interferencia
Mighty Max 1985-1983				Banda del balanceador	B168	65T	P/ Mot. con interferencia
Banda	B091	163T	Arbol de levas; Diesel; Turbocargado; P/ Mot. con interferencia; Motor 4D55	Montero 1989-1983; Mighty Max 1989-1983; Starion 1989-1983			
Tensor de banda	9-5107		Diesel; Frente; Turbocargado; Motor 4D55	* Kit de cadena	9-4131SA		Frente; Para
Banda del balanceador	B092	83T	Diesel; Turbocargado; P/ Mot. con interferencia; Motor 4D55	# Kit de cadena	9-4145SA		Frente; Kit completo
Tensor de banda de balanceador	9-5108		Diesel; Turbocargado; Motor 4D55	*# Eng. arbol de levas	S458	38T	Frente
17	2.4L L4 2351cc			# Engrane de ciguenal	S407	34T	Externo
Van 1990-1987; Galant 1987-1985; Mighty Max 1992-1990				*# Engrane de ciguenal	S455	19T	Interno
* Kit de banda	BK124			*# Cadena	9-4131	102L	Centro
* Banda	B124	123T	Arbol de levas; P/ Mot. con interferencia	*# Tensor de cadena	9-5049		Inferior
* Tensor de banda	9-5105		Frente	*# Guia de tensor	9-5030		Superior
* Banda del balanceador	B159	55T	P/ Mot. con interferencia	*# Guia de cadena	9-5031		Izquierdo
Tensor de banda de balanceador	9-5106			+ Kit de cadena de balanceador	9-4145S		
Expo 1992				† Kit sin eje de bal.	9-4188S		
Banda	B204	123T	Arbol de levas	# Engrane del + balanceador	S567	17T	Req. 2
Tensor de banda	9-5196		Frente	# Cadena de + balanceador	9-4145	90L	
Banda del balanceador	B159	55T		† Cadena de balanceador	9-4188	50L	
Tensor de banda de balanceador	9-5106			# Guia de cadena del + balanceador	9-5048		Izquierdo
Galant 2003-1999; Eclipse 2005-1999; Outlander 2004-2003				# Guia de cadena del + balanceador	9-5051		Inferior Der.
Banda	B232	123T	Arbol de levas	# Guia de cadena del + balanceador	9-5064		Lado Der.; Inferior
Banda del balanceador	B168	65T					

DESCRIPCIÓN	PARTE	#DIENTES	NOTAS	DESCRIPCIÓN	PARTE	#DIENTES	NOTAS
MITSUBISHI - continuación				MITSUBISHI - continuación			
21	3.0L V6 2972cc 181 CID DOHC			26	3.8L V6 3797cc 230 CID SOHC		
Diamante 1995-1992; 3000GT 1999-1991				Montero 2006-2003			
Banda	B195	257T	Arbol de levas; P/ Mot. con interferencia	Banda	B320	201T	Arbol de levas; P/ Mot. con interferencia
Tensor de banda	9-5258		Frente	Tensor de banda	9-5271		Frente
Tensor de banda	9-5271		Frente	Polea loca	9-5227		Izquierdo
Polea loca	9-5227		Izquierdo	27	3.8L V6 3828cc 230 CID SOHC		
22	3.0L V6 2972cc 181 CID SOHC			Galant 2009-2005; Eclipse 2009-2006; Endeavor 2008-2004			
Sigma 1990-1989; Mighty Max 1994-1990; Montero 1994-1989; Diamante 1996-1992; 3000GT 1999-1997; Galant 1988				* Kit de banda	BK287		24 valvulas; P/ Mot. con interferencia
* Kit de banda	BK139		12 valvulas	* Banda	B287	195T	24 valvulas; Arbol de levas; P/ Mot. con interferencia
* Banda	B139	149T	12 valvulas; Arbol de levas	* Tensor de banda	9-5271		24 valvulas; Frente
* Tensor de banda	9-5195		12 valvulas; Frente	* Polea loca	9-5227		24 valvulas; Izquierdo
Montero 1996-1995; Montero Sport 1997				28	4.7L V8 285 CID		
* Kit de banda	BK259		24 valvulas; P/ Mot. con interferencia	Raider 2007-2006			
* Banda	B259	187T	24 valvulas; Arbol de levas; P/ Mot. con interferencia	* Kit de cadena	9-0393SD		Frente; Contiene rueda NGC
Tensor de banda	9-5195		24 valvulas; Frente	# Kit de cadena	9-0393SX		Frente; Sin engranes
* Tensor de banda	9-5271		24 valvulas; Frente	* Eng. arbol de levas	S852	30T	Izquierdo
* Polea loca	9-5227		24 valvulas; Izquierdo	* Eng. arbol de levas	S870	30T	Frente Der.; Rueda NGC
Montero Sport 2003-2000, 1998; Galant 2003-1999; Eclipse 2005-2000				* Engrane de ciguenal	S861	25T	Externo
* Kit de banda	BK259		24 valvulas; P/ Mot. con interferencia	* Engrane loco	S863	50T	
* Banda	B259	187T	24 valvulas; Arbol de levas; P/ Mot. con interferencia	* Engrane loco	S865	30T	
* Tensor de banda	9-5271		24 valvulas; Frente	*# Cadena	C393	70L	Centro
* Polea loca	9-5227		24 valvulas; Izquierdo	*# Cadena	C394	106L	Req. 2; Superior
23	3.5L V6 3497cc 215 CID DOHC			*# Tensor de cadena	9-5423		Centro; Primario
Montero 1996-1994				*# Tensor de cadena	9-5424		Derecho
Banda	B253	265T	Arbol de levas; P/ Mot. con interferencia	*# Tensor de cadena	9-5425		Izquierdo
Tensor de banda	9-5258		Frente	*# Guia de tensor	9-5427		Req. 2
Tensor de banda	9-5271		Frente	*# Guia de cadena	9-5426		Req. 2; Superior
Polea loca	9-5227		Izquierdo	NISSAN ÍNDICE DEL MOTOR			
24	3.5L V6 3497cc 215 CID SOHC			1.2L L4 1171cc			Línea 1
Diamante 2004-1997; Montero 2000-1997; Montero Sport 2004-1999				1.2L L4 1189cc 73 CID			Línea 2
* Kit de banda	BK287		P/ Mot. con interferencia	1.2L L4 1237cc A12 Desig.			Línea 3
* Banda	B287	195T	Arbol de levas; P/ Mot. con interferencia	1.3L L4 1288cc			Línea 4
* Tensor de banda	9-5271		Frente	1.3L L4 1299cc 79 CID			Línea 5
* Polea loca	9-5227		Izquierdo	1.4L L4 1393cc 85 CID			Línea 6
Montero 2002-2001				1.5L L4 1488cc OHV			Línea 7
Banda	B320	201T	Arbol de levas; P/ Mot. con interferencia	1.5L L4 1488cc SOHC			Línea 8
Tensor de banda	9-5271		Frente	1.6L L4 1595cc			Línea 9
Polea loca	9-5227		Izquierdo	1.6L L4 1595cc 97 CID			Línea 10
25	3.7L V6 226 CID			1.6L L4 1597cc 97 CID			Línea 11
Raider 2009-2006				1.6L L4 1597cc 97 CID DOHC			Línea 12
* Kit de cadena	9-0393SB		Frente; Contiene rueda NGC	1.6L L4 1597cc 97 CID DOHC GA16DE Desig.			Línea 13
# Kit de cadena	9-0393SC		Frente; Sin engranes	1.6L L4 1597cc 97 CID SOHC GA16I Desig.			Línea 14
* Eng. arbol de levas	S824	26T	Frente Izq.	1.6L L4 1597cc SOHC E16 Desig.			Línea 15
* Eng. arbol de levas	S868	26T	Frente Der.	1.6L L4 1597cc SOHC E16I Desig.			Línea 16
* Engrane de ciguenal	S861	25T	Externo	1.6L L4 1598cc 98 CID DOHC			Línea 17
* Engrane loco	S863	50T		1.6L L4 1598cc 98 CID DOHC MR18DE Desig.			Línea 18
*# Cadena	C194	94L	Req. 2; Superior	1.6L L4 1598cc DOHC HR16DE Desig.			Línea 19
*# Cadena	C393	70L	Centro	1.6L L4 1600cc 98 CID DOHC - Desig.			Línea 20
*# Tensor de cadena	9-5423		Centro	1.8L L4 1769cc 108 CID DOHC			Línea 21
*# Tensor de cadena	9-5454		Superior derecha	1.8L L4 1769cc DOHC			Línea 22
*# Tensor de cadena	9-5455		Superior Izquierdo	1.8L L4 1770cc			Línea 23
*# Guia de tensor	9-5456		Req. 2	1.8L L4 1797cc 110 CID			Línea 24
*# Guia de cadena	9-5457		Derecho	1.8L L4 1798cc			Línea 25
*# Guia de cadena	9-5458		Izquierdo	1.8L L4 1798cc DOHC MR18DE Desig.			Línea 26
				1.8L L4 1809cc CA18ET Desig.			Línea 27
				1.8L L4 1809cc DOHC CA18DE Desig.			Línea 28
				1.8L L4 1809cc DOHC QG18DE Desig.			Línea 29
				2.0L L4 1952cc			Línea 30
				2.0L L4 1974cc			Línea 31
				2.0L L4 1974cc 122 CID			Línea 32

DESCRIPCIÓN	PARTE	#DIENTES	NOTAS	DESCRIPCIÓN	PARTE	#DIENTES	NOTAS
NISSAN ÍNDICE DEL MOTOR				NISSAN - continuación			
2.0L L4 1974cc CA20E Desig.			Línea 33	4 1.3L L4 1288cc			
2.0L L4 1982cc			Línea 34	B210 1974			
2.0L L4 1997cc 122 CID			Línea 35	* Kit de cadena	9-4054S		Frente
2.0L L4 1998cc DOHC SR20DE Desig.			Línea 36	* Eng. arbol de levas	S478	38T	Frente
2.2L L4 2187cc			Línea 37	* Cadena	9-4054	54L	Centro
2.4L L4 2389cc			Línea 38	* Tensor de cadena	9-5005		Superior
2.4L L4 2389cc DOHC			Línea 39	5 1.3L L4 1299cc 79 CID			
2.4L L4 2389cc KA24DE Desig.			Línea 40	411 1967-1966; 520 Pickup 1968-1965; 521 Pickup 1969			
2.4L L4 2389cc SOHC			Línea 41	* Kit de cadena	9-4052S		Frente
2.4L L4 2389cc SOHC KA24E Desig.			Línea 42	* Eng. arbol de levas	S470	40T	Frente
2.4L L4 2389cc Z24 Desig.			Línea 43	* Engrane de ciguenal	S471	20T	Externo
2.4L L4 2389cc Z24I Desig.			Línea 44	* Cadena	9-4052	52L	Centro
2.4L L6 2393cc			Línea 45	* Tensor de cadena	9-5006		Superior
2.5L L4 2488cc 152 CID DOHC			Línea 46	6 1.4L L4 1393cc 85 CID			
2.5L L4 2488cc 152 CID DOHC Y225DDTi Desig.			Línea 47	210 1982-1979; 310 1980-1979; B210 1978-1975; F10 1978-1976			
2.5L L4 2488cc 152 CID DOHC YD25DDTi Desig.			Línea 48	* Kit de cadena	9-4054S		Frente
2.5L L4 2488cc DOHC YD25DDTi Desig.			Línea 49	* Eng. arbol de levas	S478	38T	Frente
2.5L L4 2500cc DOHC			Línea 50	* Cadena	9-4054	54L	Centro
2.5L L4 2500cc DOHC QR25DE Desig.			Línea 51	* Tensor de cadena	9-5005		Superior
2.6L L6 2565cc			Línea 52	7 1.5L L4 1488cc OHV			
2.8L L6 2753cc			Línea 53	310 1981; 210 1982-1979			
2.8L L6 2793cc LD28 Desig.			Línea 54	* Kit de cadena	9-4054S		Frente
3.0L L4 3000cc 183 CID DOHC ZD30DDTi Desig.			Línea 55	* Eng. arbol de levas	S478	38T	Frente
3.0L V6 2960cc 181 CID SOHC VG30E Desig.			Línea 56	* Cadena	9-4054	54L	Centro
3.0L V6 2960cc 181 CID VE30DE Desig.			Línea 57	* Tensor de cadena	9-5005		Superior
3.0L V6 2960cc 181 CID VG30E Desig.			Línea 58	8 1.5L L4 1488cc SOHC			
3.0L V6 2960cc 181 CID VG30I Desig.			Línea 59	Pulsar NX 1984-1983; Sentra 1983-1982; 310 1982			
3.0L V6 2960cc VG30 Desig.			Línea 60	Engrane de ciguenal	S557	20T	Externo; Engrane P/ banda
3.0L V6 2960cc VG30DE Desig.			Línea 61	* Kit de banda	BK077		P/ Mot. con interferencia
3.0L V6 2960cc VG30DETT Desig.			Línea 62	* Banda	B077	106T	Arbol de levas; P/ Mot. con interferencia
3.0L V6 2960cc VG30T Desig.			Línea 63				
3.0L V6 2988cc 182 CID DOHC VQ30DE Desig.			Línea 64	* Tensor de banda	9-5075		Frente
3.3L V6 3275cc VG33E Desig.			Línea 65	9 1.6L L4 1595cc			
3.5L V6 3498cc DOHC VQ35DE Desig.			Línea 66	521 Pickup 1972-1970; 1600 1970-1968; 510 1973-1968; 620 Pickup 1973-1972			
3.5L V6 3498cc DOHC VQ35HR Desig.			Línea 67	* Kit de cadena	9-4134S		Frente
4.0L V6 3954cc DOHC			Línea 68	* Eng. arbol de levas	S462	40T	Frente
4.0L V6 3954cc DOHC VQ40DE Desig.			Línea 69	* Engrane de ciguenal	S463	20T	Externo
5.6L V8 5552cc DOHC VK56DE Desig.			Línea 70	* Cadena	9-4134	110L	Centro
NISSAN				* Tensor de cadena	9-5007		Superior
1 1.2L L4 1171cc				* Damper	9-5028		Inferior
1200 1973-1971				* Damper	9-5123		Superior
* Kit de cadena	9-4054S		Frente	10 1.6L L4 1595cc 97 CID			
* Eng. arbol de levas	S478	38T	Frente	411 1966; 521 Pickup 1969			
* Cadena	9-4054	54L	Centro	* Kit de cadena	9-4052S		Frente
* Tensor de cadena	9-5005		Superior	* Eng. arbol de levas	S470	40T	Frente
2 1.2L L4 1189cc 73 CID				* Engrane de ciguenal	S471	20T	Externo
Bluebird 1963; 320 1965-1963; 410 1965-1963				* Cadena	9-4052	52L	Centro
* Kit de cadena	9-4052S		Frente	* Tensor de cadena	9-5006		Superior
* Eng. arbol de levas	S470	40T	Frente	11 1.6L L4 1597cc 97 CID			
* Engrane de ciguenal	S471	20T	Externo	Tsuru 1997-1995			
* Cadena	9-4052	52L	Centro	* Kit de banda	BK077		
* Tensor de cadena	9-5006		Superior	* Banda	B077	106T	Arbol de levas
3 1.2L L4 1237cc A12 Desig.				* Tensor de banda	9-5075		Frente
210 1982-1979							
* Kit de cadena	9-4054S		Frente				
* Eng. arbol de levas	S478	38T	Frente				
* Cadena	9-4054	54L	Centro				
* Tensor de cadena	9-5005		Superior				

DESCRIPCIÓN	PARTE	#DIENTES	NOTAS	DESCRIPCIÓN	PARTE	#DIENTES	NOTAS
NISSAN - continuación				NISSAN - continuación			
12	1.6L L4 1597cc 97 CID DOHC			14	1.6L L4 1597cc 97 CID SOHC GA16I Desig.		
Tsubame 2002-1995; Sentra 2000-1999; Tsuru 1996-1995				Pulsar NX 1990-1989; Sentra 1990-1989			
* Kit de cadena	9-4174S		Frente; Kit sin engrane VVT	* Kit de cadena	9-4164S		Frente
# Kit de cadena	9-4174SX		Frente; Sin engranes; Kit sin engrane VVT	* Eng. arbol de levas	S686	38T	Frente
*# Eng. arbol de levas	S720	25T	Escape	* Engrane de ciguenal	S693	19T	Externo
*# Engrane de ciguenal	S731	18T	Externo	* Cadena	9-4164	92L	Centro
*# Engrane loco	S737	36 & 25T		* Tensor de cadena	9-5179		Superior
*# Cadena	9-4174	80L	Inferior	* Guia de tensor	9-5181		
*# Cadena	9-4175	54L	Superior	* Guia de cadena	9-5346		Derecho; Use Tor. 08120-8161E con esta guia
*# Tensor de cadena	9-5229		Superior	15	1.6L L4 1597cc SOHC E16 Desig.		
*# Tensor de cadena	9-5230		Inferior	Pulsar 1983; Pulsar NX 1986-1983; Sentra 1985-1983			
*# Guia de tensor	9-5234		Derecho	Engrane de ciguenal	S557	20T	Externo; Engrane P/ banda
*# Guia de cadena	9-5347		Inferior Izq.	* Kit de banda	BK077		P/ Mot. con interferencia
Tsuru 2002-1997				* Banda	B077	106T	Arbol de levas; P/ Mot. con interferencia
* Kit de cadena	9-4174S		Frente; Kit sin engrane VVT	* Tensor de banda	9-5075		Frente
# Kit de cadena	9-4174SX		Frente; Sin engranes; Kit sin engrane VVT	16	1.6L L4 1597cc SOHC E16I Desig.		
*# Eng. arbol de levas	S720	25T	Escape	Pulsar NX 1988-1987; Sentra 1988-1987			
*# Engrane de ciguenal	S731	18T	Externo	Engrane de ciguenal	S557	20T	Externo; Engrane P/ banda
*# Engrane loco	S737	36 & 25T		* Kit de banda	BK077		P/ Mot. con interferencia
*# Cadena	9-4174	80L	Inferior	* Banda	B077	106T	Arbol de levas; P/ Mot. con interferencia
*# Cadena	9-4175	54L	Superior	* Tensor de banda	9-5075		Frente
*# Tensor de cadena	9-5229		Superior	17	1.6L L4 1598cc 98 CID DOHC		
*# Tensor de cadena	9-5230		Inferior	Platina 2003-2002			
*# Guia de tensor	9-5234		Derecho	* Kit de banda	BK400		
*# Guia de cadena	9-5347		Req. 2; Inferior Izq.	Aprio 2008; Platina 2008-2004			
Lucino 2000-1996				* Kit de banda	BK400		
* Kit de cadena	9-4174SX		Frente; Sin engranes; Kit sin engrane VVT	* Banda	B400	132T	
Sentra 1998-1996				* Tensor de banda	9-9402		
* Kit de cadena	9-4174SX		Frente; Sin engranes; Kit sin engrane VVT	* Polea loca	9-9403		
* Eng. arbol de levas	S720	25T	Escape	18	1.6L L4 1598cc 98 CID DOHC MR18DE Desig.		
* Engrane de ciguenal	S731	18T	Externo	Tiida 2014			
* Engrane loco	S737	36 & 25T		Kit de cadena	9-4219S		Frente
* Cadena	9-4174	80L	Inferior	19	1.6L L4 1598cc DOHC HR16DE Desig.		
* Cadena	9-4175	54L	Superior	Versa 2014-2011			
* Tensor de cadena	9-5229		Superior	Kit de cadena	9-4219S		Frente
* Tensor de cadena	9-5230		Inferior	20	1.6L L4 1600cc 98 CID DOHC - Desig.		
* Guia de tensor	9-5234		Derecho	Tiida 2013			
* Guia de cadena	9-5347		Inferior Izq.	Kit de cadena	9-4219S		Frente
Tsuru 2009-2003				21	1.8L L4 1769cc 108 CID DOHC		
Cadena	9-4174	80L	Inferior	Sentra 2006-2001; Almera 2003-2001			
Cadena	9-4175	54L	Superior	* Kit de cadena	9-0724S		Frente; Kit sin engrane VVT
Tensor de cadena	9-5229		Superior	* Eng. arbol de levas	S936T	42T	Frente
Tensor de cadena	9-5230		Inferior	* Engrane de ciguenal	S935	21T	Externo
Guia de tensor	9-5234		Derecho	* Cadena	C724F	154L	Centro
Guia de cadena	9-5347		Req. 2; Inferior Izq.	* Tensor de cadena	9-5541		Superior
13	1.6L L4 1597cc 97 CID DOHC GA16DE Desig.			* Guia de tensor	9-5540		Izquierdo
Sentra 1999-1991; NX 1993-1991				* Guia de cadena	9-5538		Superior
* Kit de cadena	9-4174S		Frente; Kit sin engrane VVT	* Guia de cadena	9-5539		Inferior
* Eng. arbol de levas	S720	25T	Escape	22	1.8L L4 1769cc DOHC		
* Engrane de ciguenal	S731	18T	Externo	Almera 2005-2004			
* Engrane loco	S737	36 & 25T		* Kit de cadena	9-0724S		Frente; Kit sin engrane VVT
* Cadena	9-4174	80L	Inferior	* Eng. arbol de levas	S936T	42T	Frente
* Cadena	9-4175	54L	Superior	* Engrane de ciguenal	S935	21T	Externo
* Tensor de cadena	9-5229		Superior	* Cadena	C724F	154L	Centro
* Tensor de cadena	9-5230		Inferior	* Tensor de cadena	9-5541		Superior
* Guia de tensor	9-5234		Derecho	* Guia de tensor	9-5540		Izquierdo
* Guia de cadena	9-5347		Inferior Izq.	* Guia de cadena	9-5538		Superior
				* Guia de cadena	9-5539		Inferior

DESCRIPCIÓN	PARTE	#DIENTES	NOTAS	DESCRIPCIÓN	PARTE	#DIENTES	NOTAS
NISSAN - continuación				NISSAN - continuación			
23	1.8L L4 1770cc			28	1.8L L4 1809cc DOHC CA18DE Desig.		
710 1974; 620 Pickup 1974; 610 1973				Pulsar NX 1989-1988			
Eng. arbol de levas	S462	40T	Frente	Banda	B137	151T	Arbol de levas; P/ Mot. con interferencia
Engrane de ciguenal	S463	20T	Externo				
Cadena	9-4134	110L	Centro				
Tensor de cadena	9-5007		Superior				
24	1.8L L4 1797cc 110 CID			29	1.8L L4 1809cc DOHC QG18DE Desig.		
Tiida 2012-2007				Sentra 2006-2000			
* Kit de cadena	9-0723S		Frente; Kit sin engrane VVT	* Kit de cadena	9-0724S		Frente; Kit sin engrane VVT
# Kit de cadena	9-0723SX		Frente; Sin engranes	* Eng. arbol de levas	S936T	42T	Frente
* Eng. arbol de levas	S946T	46T	Escape	* Engrane de ciguenal	S935	21T	Externo
* Engrane de ciguenal	S943	38/2 3/23 T	Externo	* Cadena	C724F	154L	Centro
*# Cadena	C723F	162L	Centro	* Tensor de cadena	9-5541		Superior
*# Tensor de cadena	9-5584		Inferior	* Guia de tensor	9-5540		Izquierdo
*# Tensor de cadena	9-5585		Superior derecha	* Guia de cadena	9-5538		Superior
*# Guia de tensor	9-5582		Derecho	* Guia de cadena	9-5539		Inferior
*# Guia de cadena	9-5581		Izquierdo				
*# Guia de cadena	9-5583		Superior	30	2.0L L4 1952cc		
* Engrane de bomba de aceite	S945	19T		510 1981-1980; 720 1983; 200SX 1981-1980			
*# Cadena de bomba de aceite	C725F	64L		* Kit de cadena	9-4131S		Frente
				* Eng. arbol de levas	S462	40T	Frente
25	1.8L L4 1798cc			* Engrane de ciguenal	S463	20T	Externo
Versa 2012-2011				* Cadena	9-4131	102L	Centro
* Kit de cadena	9-0723S		Frente; Kit sin engrane VVT	* Tensor de cadena	9-5007		Superior
# Kit de cadena	9-0723SX		Frente; Sin engranes	* Guia de cadena	9-5054		Izquierdo
* Eng. arbol de levas	S946T	46T	Escape	* Guia de cadena	9-5055		Derecho; Lado Der.
* Engrane de ciguenal	S943	38/2 3/23 T	Externo				
*# Cadena	C723F	162L	Centro	620 1979-1975; 200SX 1979-1977; 510 1979-1978; 610 1976-1974; 720 1980; 710 1977-1975			
*# Tensor de cadena	9-5584		Inferior	* Kit de cadena	9-4136S		Frente
*# Tensor de cadena	9-5585		Superior derecha	* Eng. arbol de levas	S462	40T	Frente
*# Guia de tensor	9-5582		Derecho	* Engrane de ciguenal	S463	20T	Externo
*# Guia de cadena	9-5581		Izquierdo	* Cadena	9-4136	114L	Centro
*# Guia de cadena	9-5583		Superior	* Tensor de cadena	9-5007		Superior
* Engrane de bomba de aceite	S945	19T		* Damper	9-5028		Inferior
*# Cadena de bomba de aceite	C725F	64L		* Damper	9-5123		Superior
Versa 2010-2007				31	2.0L L4 1974cc		
* Kit de cadena	9-0723S		Frente; Kit sin engrane VVT	Stanza 1989-1982			
# Kit de cadena	9-0723SX		Frente; Sin engranes	Engrane de ciguenal	S559	20T	Externo; Engrane P/ banda
* Eng. arbol de levas	S946T	46T	Escape	32	2.0L L4 1974cc 122 CID		
* Engrane de ciguenal	S943	38/2 3/23 T	Externo	Multi 1988-1986			
*# Tensor de cadena	9-5584		Inferior	Engrane de ciguenal	S559	20T	Externo; Engrane P/ banda
*# Tensor de cadena	9-5585		Superior derecha	33	2.0L L4 1974cc CA20E Desig.		
*# Guia de tensor	9-5582		Derecho	200SX 1988-1984			
*# Guia de cadena	9-5581		Izquierdo	Engrane de ciguenal	S559	20T	Externo; Engrane P/ banda
*# Guia de cadena	9-5583		Superior	34	2.0L L4 1982cc		
* Engrane de bomba de aceite	S945	19T		2000 1970-1968			
*# Cadena de bomba de aceite	C725F	64L		Cadena	9-4054	54L	Centro
				35	2.0L L4 1997cc 122 CID		
				Sentra 2012-2007			
				* Kit de cadena	9-0723S		Frente; Kit sin engrane VVT
				# Kit de cadena	9-0723SX		Frente; Sin engranes
				* Eng. arbol de levas	S946T	46T	Escape
				* Engrane de ciguenal	S943	38/2 3/23 T	Externo
				*# Cadena	C723F	162L	Centro
				*# Tensor de cadena	9-5584		Inferior
				*# Tensor de cadena	9-5585		Superior derecha
				*# Guia de tensor	9-5582		Derecho
				*# Guia de cadena	9-5581		Izquierdo
				*# Guia de cadena	9-5583		Superior
				* Engrane de bomba de aceite	S945	19T	
				*# Cadena de bomba de aceite	C725F	64L	
26	1.8L L4 1798cc DOHC MR18DE Desig.						
Versa 2010-2007; Cube 2010-2009							
Cadena	C723F	162L	Centro				
27	1.8L L4 1809cc CA18ET Desig.						
200SX 1987-1984							
Engrane de ciguenal	S559	20T	Externo; Turbocargado; Engrane P/ banda				

DESCRIPCIÓN	PARTE	#DIENTES	NOTAS	DESCRIPCIÓN	PARTE	#DIENTES	NOTAS
NISSAN - continuación				NISSAN - continuación			
36	2.0L L4 1998cc DOHC SR20DE Desig.			40	2.4L L4 2389cc KA24DE Desig.		
NX 1993-1991; Sentra 2001-1991; 200SX 1998-1995				240SX 1998; Xterra 2004-2000; Altima 2001-1998; Frontier 2004-1998			
*	Kit de cadena	9-4177S	Frente	*	Kit de cadena	9-4180SA	Frente
*	Eng. arbol de levas	S724	36T Req. 2; Frente	*	Eng. arbol de levas	S920T	19T Frente
*	Engrane de ciguenal	S699	18T Externo	*	Engrane de ciguenal	S699	18T Externo
*	Cadena	9-4177	124L Centro	*	Engrane loco	S909	19T
*	Tensor de cadena	9-5245		*	Cadena	9-4210	92L Inferior
*	Guia de tensor	9-5247	Derecho	*	Cadena	9-4211	48L Superior
*	Damper	9-5246	Izquierdo	*	Tensor de cadena	9-5235	Inferior
*	Damper	9-5248	Superior	*	Tensor de cadena	9-5236	Superior
37	2.2L L4 2187cc			*	Guia de tensor	9-5239	Derecho
200SX 1983-1982; 720 1983-1981				*	Guia de cadena	9-5240	Inferior Izq.
*	Kit de cadena	9-4131S	Frente	41	2.4L L4 2389cc SOHC		
*	Eng. arbol de levas	S462	40T Frente	Pickup 1997-1995			
*	Engrane de ciguenal	S463	20T Externo	*	Kit de cadena	9-4163S	Frente
*	Cadena	9-4131	102L Centro	*	Eng. arbol de levas	S694	36T Frente
*	Tensor de cadena	9-5007	Superior	*	Engrane de ciguenal	S699	18T Externo
*	Guia de cadena	9-5054	Izquierdo	*	Cadena	9-4163	102L Centro
*	Guia de cadena	9-5055	Derecho; Lado Der.	*	Tensor de cadena	9-5176	Superior
38	2.4L L4 2389cc			*	Guia de tensor	9-5178	Izquierdo
Pickup 2004-1998				*	Guia de cadena	9-5177	Derecho
*	Kit de cadena	9-4163S	Frente	42	2.4L L4 2389cc SOHC KA24E Desig.		
*	Eng. arbol de levas	S694	36T Frente	D21 1997-1990; Stanza 1992-1990; Axxess 1990; 240SX 1990-1989			
*	Engrane de ciguenal	S699	18T Externo	*	Kit de cadena	9-4163S	Frente
*	Cadena	9-4163	102L Centro	*	Eng. arbol de levas	S694	36T Frente
*	Tensor de cadena	9-5176	Superior	*	Engrane de ciguenal	S699	18T Externo
*	Guia de tensor	9-5178	Izquierdo	*	Cadena	9-4163	102L Centro
*	Guia de cadena	9-5177	Derecho	*	Tensor de cadena	9-5176	Superior
39	2.4L L4 2389cc DOHC			*	Guia de tensor	9-5178	Izquierdo
Altima 1997-1993				*	Guia de cadena	9-5177	Derecho
*	Kit de cadena	9-4180S	Frente	43	2.4L L4 2389cc Z24 Desig.		
*	Eng. arbol de levas	S778	19T Req. 2; Frente	720 1985-1984; D21 1988-1986			
*	Engrane de ciguenal	S699	18T Externo	*	Kit de cadena	9-4147S	Frente
*	Engrane loco	S825	36 & 19T	*	Eng. arbol de levas	S462	40T Frente
*	Cadena	9-4176	48L Superior	*	Engrane de ciguenal	S463	20T Externo
*	Cadena	9-4180	92L Inferior	*	Cadena	9-4147	106L Centro
*	Tensor de cadena	9-5235	Inferior	*	Tensor de cadena	9-5007	Superior
*	Tensor de cadena	9-5236	Superior	*	Guia de cadena	9-5121	Izquierdo
*	Guia de tensor	9-5239	Derecho	*	Guia de cadena	9-5122	Derecho
*	Guia de cadena	9-5240	Inferior Izq.	D21 1989			
Urvan 2003-2000				*	Kit de cadena	9-4159S	Frente
*	Kit de cadena	9-4180SA	Frente	*	Eng. arbol de levas	S698	40T Frente
*	Eng. arbol de levas	S920T	19T Req. 2; Frente	*	Engrane de ciguenal	S701	18T Externo
*	Engrane de ciguenal	S699	18T Externo	*	Cadena	9-4159	106L Centro
*	Engrane loco	S909	19T	*	Tensor de cadena	9-5007	Superior
*	Cadena	9-4210	92L Inferior	*	Guia de cadena	9-5121	Izquierdo
*	Cadena	9-4211	48L Superior	*	Guia de cadena	9-5122	Derecho
*	Tensor de cadena	9-5235	Inferior	44	2.4L L4 2389cc Z24I Desig.		
*	Tensor de cadena	9-5236	Superior	Van 1988-1987; 720 1986; Pathfinder 1988-1987			
*	Guia de tensor	9-5239	Derecho	*	Kit de cadena	9-4147S	Frente
*	Guia de cadena	9-5240	Inferior Izq.	*	Eng. arbol de levas	S462	40T Frente
240SX 1997-1991				*	Engrane de ciguenal	S463	20T Externo
	Eng. arbol de levas	S778	19T Req. 2; Frente	*	Cadena	9-4147	106L Centro
	Engrane de ciguenal	S699	18T Externo	*	Tensor de cadena	9-5007	Superior
	Cadena	9-4176	48L Superior	*	Guia de cadena	9-5121	Izquierdo
	Cadena	9-4180	92L Inferior	*	Guia de cadena	9-5122	Derecho
	Tensor de cadena	9-5235	Inferior				
	Tensor de cadena	9-5236	Superior				
	Guia de tensor	9-5239	Derecho				
	Guia de cadena	9-5240	Inferior Izq.				

DESCRIPCIÓN	PARTE	#DIENTES	NOTAS	DESCRIPCIÓN	PARTE	#DIENTES	NOTAS
NISSAN - continuación				NISSAN - continuación			
45 2.4L L6 2393cc 240Z 1973-1970; 810 1981-1977; Maxima 1984-1981				52 2.6L L6 2565cc 260Z 1975-1974			
* Kit de cadena	9-4134SB	Frente		* Kit de cadena	9-4134SB	Frente	
* Eng. arbol de levas	S462	40T	Frente	* Eng. arbol de levas	S462	40T	Frente
* Engrane de ciguenal	S463	20T	Externo	* Engrane de ciguenal	S463	20T	Externo
* Cadena	9-4134	110L	Centro	* Cadena	9-4134	110L	Centro
* Tensor de cadena	9-5008		Superior	* Tensor de cadena	9-5008		Superior
* Damper	9-5028		Inferior	* Damper	9-5028		Inferior
* Damper	9-5123		Superior	* Damper	9-5123		Superior
46 2.5L L4 2488cc 152 CID DOHC Urvan 2013-2010				53 2.8L L6 2753cc 280Z 1978-1975; 280ZX 1983-1979			
Kit de cadena	9-4212SA	Frente		Eng. arbol de levas	S462	40T	Frente
47 2.5L L4 2488cc 152 CID DOHC Y225DDTi Desig. NP300 2012-2011				Engrane de ciguenal	S463	20T	Externo
Kit de cadena	9-4802S	Frente		Cadena	9-4134	110L	Centro
48 2.5L L4 2488cc 152 CID DOHC YD25DDTi Desig. Cabstar 2012-2011; NP300 2012-2010; Camiones 2010				Tensor de cadena	9-5008		Superior
Kit de cadena	9-4802S	Frente		Damper	9-5123		Superior
49 2.5L L4 2488cc DOHC YD25DDTi Desig. Cabstar 2008; NP300 2009; Cabstar E 2008				54 2.8L L6 2793cc LD28 Desig. 810 1981; Maxima 1983-1981			
Kit de cadena	9-4802S	Frente		Eng. arbol de levas	S462	40T	Diesel; Frente
50 2.5L L4 2500cc DOHC Altima 2009-2007; Frontier 2013-2005				Engrane de ciguenal	S463	20T	Diesel; Externo
Kit de cadena	9-4212SA	Frente		Tensor de cadena	9-5008		Diesel; Superior
X-Trail 2007-2002				Damper	9-5123		Diesel; Superior
Kit de cadena	9-4212SB	Frente		55 3.0L L4 3000cc 183 CID DOHC ZD30DDTi Desig. Urvan 2011-2010			
51 2.5L L4 2500cc DOHC QR25DE Desig. Sentra 2006-2002; X-Trail 2006-2002; Altima 2006-2002				Kit de cadena	9-4803S	Frente	
* Kit de cadena	9-4212S	Frente; Kit sin engrane VVT		56 3.0L V6 2960cc 181 CID SOHC VG30E Desig. D21 1994; Pickup 1995; Quest 1998-1994; Pathfinder 1995-1994; Maxima 1994			
* Eng. arbol de levas	S922T	44T	Escape	* Kit de banda	BK249		
* Engrane de ciguenal	S907	38T	Externo	* Banda	B249	133T	Arbol de levas
* Cadena	9-4212	164L	Centro; Primario	* Tensor de banda	9-5124		Frente
* Tensor de cadena	9-5501		Superior derecha; Primario	57 3.0L V6 2960cc 181 CID VE30DE Desig. Maxima 1994,1992			
* Guia de tensor	9-5507		Lado tensor	Cadena	9-4183	70L	Req. 2; Superior
* Guia de cadena	9-5502		Izquierdo; Lado flotante	Cadena	9-4184	86L	Inferior
* Guia de cadena	9-5503		Superior	Tensor de cadena	9-5284		Superior Izquierdo
* Cadena de balanceador	9-4213	70L		Tensor de cadena	9-5285		Inferior Der.
* Tensor de cadena del balanceador	9-5500		Inferior	Tensor de cadena	9-5286		Superior derecha
Rogue 2013-2008				Guia de cadena	9-5287		Req. 2; Centro superior
Eng. arbol de levas	S922T	44T	Escape	Guia de cadena	9-5288		Inferior Izq.
Engrane de ciguenal	S907	38T	Externo	Guia de cadena	9-5289		Req. 2; Superior
Altima 2009-2007; Sentra 2012-2007				Maxima 1993			
Eng. arbol de levas	S922T	44T	Escape	Cadena	9-4183	70L	Req. 2; Superior
Engrane de ciguenal	S907	38T	Externo	Cadena	9-4184	86L	Inferior
Cadena	9-4212	164L	Centro; Primario	Tensor de cadena	9-5284		Superior Izquierdo
Tensor de cadena	9-5501		Superior derecha; Primario	Tensor de cadena	9-5285		Inferior Der.
Guia de tensor	9-5507		Lado tensor	Tensor de cadena	9-5286		Superior derecha
Guia de cadena	9-5502		Izquierdo; Lado flotante	Guia de cadena	9-5288		Inferior Izq.
Frontier 2013-2005				Guia de cadena	9-5289		Req. 2; Superior
Eng. arbol de levas	S922T	44T	Escape	Maxima 1993			
Engrane de ciguenal	S907	38T	Externo	Cadena	9-4183	70L	Req. 2; Superior
Cadena	9-4212	164L	Centro; Primario	Cadena	9-4184	86L	Inferior
Tensor de cadena	9-5501		Superior derecha; Primario	Tensor de cadena	9-5284		Superior Izquierdo
Guia de tensor	9-5507		Lado tensor	Tensor de cadena	9-5285		Inferior Der.
Guia de cadena	9-5502		Izquierdo; Lado flotante	Tensor de cadena	9-5286		Superior derecha
Guia de cadena	9-5503		Superior	Guia de cadena	9-5288		Inferior Izq.
Altima 2013-2010				Guia de cadena	9-5289		Req. 2; Superior
Eng. arbol de levas	S922T	44T	Escape	58 3.0L V6 2960cc 181 CID VG30E Desig. Maxima 1993-1992; 200SX 1988-1987; D21 1993-1990			
Engrane de ciguenal	S907	38T	Externo	Eng. arbol de levas	S664	40T	Derecho; Engrane P/ banda
Tensor de cadena	9-5501		Superior derecha; Primario	Eng. arbol de levas	S666	40T	Izquierdo; Engrane P/ banda
				Engrane de ciguenal	S665	20T	Externo; Engrane P/ banda
				* Kit de banda	BK104		
				# Kit de banda	BK104		P/ Mot. con interferencia
				*# Banda	B104	133T	Arbol de levas; P/ Mot. con interferencia

DESCRIPCIÓN	PARTE	#DIENTES	NOTAS	DESCRIPCIÓN	PARTE	#DIENTES	NOTAS
NISSAN - continuación				NISSAN - continuación			
58	3.0L V6 2960cc 181 CID VG30E Desig. (continuación)			64	3.0L V6 2988cc 182 CID DOHC VQ30DE Desig.		
Maxima 1991-1985; Quest 1993; Pathfinder 1993-1990				Maxima 2001-1997			
Eng. arbol de levas	S664	40T	Derecho; Engrane P/ banda	* Kit de cadena	9-4207S		Frente
Eng. arbol de levas	S666	40T	Izquierdo; Engrane P/ banda	* Eng. arbol de levas	S884	42T	Req. 2; Externo
Engrane de ciguenal	S665	20T	Externo; Engrane P/ banda	* Eng. arbol de levas	S886	24T	Req. 2; Escape
* Kit de banda	BK104		P/ Mot. con interferencia	* Eng. arbol de levas	S888	24T	Req. 2; Admision
* Banda	B104	133T	Arbol de levas; P/ Mot. con interferencia	* Engrane de ciguenal	S885	21T	Externo
				* Cadena	9-4207	138L	Inferior
				* Cadena	9-4208	44L	Req. 2; Superior
				* Tensor de cadena	9-5436		Inferior Der.
				* Tensor de cadena	9-5441		Superior Izquierdo
				* Tensor de cadena	9-5442		Superior derecha
				* Guia de tensor	9-5437		
				* Guia de cadena	9-5438		Superior
				* Guia de cadena	9-5439		Inferior Izq.
				* Guia de cadena	9-5440		Superior Izquierdo
59	3.0L V6 2960cc 181 CID VG30I Desig.			Maxima 1996			
Pathfinder 1989-1987				* Kit de cadena	9-4207S		Frente
Eng. arbol de levas	S664	40T	Derecho; Engrane P/ banda	* Eng. arbol de levas	S884	42T	Req. 2; Externo
Eng. arbol de levas	S666	40T	Izquierdo; Engrane P/ banda	* Eng. arbol de levas	S886	24T	Req. 2; Escape
Engrane de ciguenal	S665	20T	Externo; Engrane P/ banda	* Eng. arbol de levas	S888	24T	Req. 2; Admision
* Kit de banda	BK104		P/ Mot. con interferencia	* Engrane de ciguenal	S885	21T	Externo
* Banda	B104	133T	Arbol de levas; P/ Mot. con interferencia	* Cadena	9-4207	138L	Inferior
				* Cadena	9-4208	44L	Req. 2; Superior
				* Tensor de cadena	9-5436		Inferior Der.
				* Tensor de cadena	9-5441		Superior Izquierdo
				* Tensor de cadena	9-5442		Superior derecha
				* Guia de tensor	9-5437		Desde Ene. 1996
				* Guia de cadena	9-5438		Superior
				* Guia de cadena	9-5439		Inferior Izq.
				* Guia de cadena	9-5440		Superior Izquierdo
60	3.0L V6 2960cc VG30 Desig.			Maxima 1995			
300ZX 1989-1984; D21 1989-1986				Eng. arbol de levas	S884	42T	Req. 2; Externo
Eng. arbol de levas	S664	40T	Derecho; Engrane P/ banda	Eng. arbol de levas	S886	24T	Req. 2; Escape
Eng. arbol de levas	S666	40T	Izquierdo; Engrane P/ banda	Eng. arbol de levas	S888	24T	Req. 2; Admision
Engrane de ciguenal	S665	20T	Externo; Engrane P/ banda	Engrane de ciguenal	S885	21T	Externo
* Kit de banda	BK104		P/ Mot. con interferencia	* Cadena	9-4207	138L	Inferior
# Kit de banda	BK104		P/ Mot. con interferencia	* Cadena	9-4208	44L	Req. 2; Superior
*# Banda	B104	133T	Arbol de levas; P/ Mot. con interferencia	* Tensor de cadena	9-5436		Inferior Der.
				* Tensor de cadena	9-5441		Superior Izquierdo
				* Tensor de cadena	9-5442		Superior derecha
				* Guia de tensor	9-5437		Desde Ene. 1996
				* Guia de cadena	9-5438		Superior
				* Guia de cadena	9-5439		Inferior Izq.
				* Guia de cadena	9-5440		Superior Izquierdo
61	3.0L V6 2960cc VG30DE Desig.			Maxima 1995			
300ZX 1993-1990				Eng. arbol de levas	S884	42T	Req. 2; Externo
Banda	B180	228T	Arbol de levas; P/ Mot. con interferencia	Eng. arbol de levas	S886	24T	Req. 2; Escape
Tensor de banda	9-5260		Frente	Eng. arbol de levas	S888	24T	Req. 2; Admision
Polea loca	9-5243		Derecho	Engrane de ciguenal	S885	21T	Externo
Polea loca	9-5244		Superior	Cadena	9-4207	138L	Inferior
Polea loca	9-5283		Izquierdo	Cadena	9-4208	44L	Req. 2; Superior
				Tensor de cadena	9-5441		Superior Izquierdo
				Tensor de cadena	9-5442		Superior derecha
				Guia de cadena	9-5438		Superior
				Guia de cadena	9-5439		Inferior Izq.
				Guia de cadena	9-5440		Superior Izquierdo
62	3.0L V6 2960cc VG30DETT Desig.			3.3L V6 3275cc VG33E Desig.			
300ZX 1993-1990				Frontier 2004-1999; Pathfinder 2000-1996; Xterra 2004-2000; Quest 2002-1999			
Banda	B180	228T	Arbol de levas; Turbocargado; P/ Mot. con interferencia	* Kit de banda	BK249		
Tensor de banda	9-5260		Frente; Turbocargado	* Banda	B249	133T	Arbol de levas; P/ Mot. con interferencia
Polea loca	9-5243		Derecho	* Tensor de banda	9-5124		Frente
Polea loca	9-5244		Superior				
Polea loca	9-5283		Izquierdo	66	3.5L V6 3498cc DOHC VQ35DE Desig.		
				Altima 2007,2003-2002; Murano 2007-2003; 350Z 2007-2003; Maxima 2007,2003-2002			
				Cadena	C720F	196L	Centro; Primario
				Maxima 2006-2004; Altima 2006-2004; Quest 2007-2004			
				Cadena	C720F	196L	Centro; Primario
				Cadena	C721F	66L	Req. 2; Superior; Secundario
				Quest 2009-2008			
				Cadena	C721F	66L	Req. 2; Superior; Secundario
63	3.0L V6 2960cc VG30T Desig.			67	3.5L V6 3498cc DOHC VQ35HR Desig.		
300ZX 1989-1984				350Z 2007			
Eng. arbol de levas	S664	40T	Derecho; Engrane P/ banda	Cadena	C720F	196L	Centro; Primario
Eng. arbol de levas	S666	40T	Izquierdo; Engrane P/ banda				
Engrane de ciguenal	S665	20T	Externo; Engrane P/ banda				
* Kit de banda	BK104		P/ Mot. con interferencia				
* Banda	B104	133T	Arbol de levas; P/ Mot. con interferencia				

DESCRIPCIÓN	PARTE	#DIENTES	NOTAS	DESCRIPCIÓN	PARTE	#DIENTES	NOTAS
NISSAN - continuación				OLDSMOBILE ÍNDICE DEL MOTOR			
68	4.0L V6 3954cc DOHC			5.7L V8 5733cc 350 CID VIN: R			Línea 52
	Pathfinder 2008-2005; Frontier 2008-2005; Xterra 2008-2005			5.7L V8 5737cc 350 CID VIN: R			Línea 53
	Kit de cadena	9-0719S	Frente	6.1L V8 6081cc 371 CID			Línea 54
69	4.0L V6 3954cc DOHC VQ40DE Desig.			6.5L V8 394 CID			Línea 55
	Frontier 2010-2005; Xterra 2010-2005; Pathfinder 2010-2005			6.5L V8 6458cc 394 CID			Línea 56
	Cadena	C719F	210L Centro; Primario	6.6L V8 400 CID			Línea 57
	Cadena	C721F	66L Req. 2; Superior; Secundario	6.6L V8 403 CID			Línea 58
70	5.6L V8 5552cc DOHC VK56DE Desig.			6.6L V8 6555cc 400 CID			Línea 59
	Pathfinder 2010-2008; Armada 2010-2005; Titan 2010-2004			7.0L V8 6966cc 425 CID			Línea 60
	Cadena	C722F	168L Req. 2; Centro	7.5L V8 455 CID			Línea 61
				7.5L V8 7456cc 455 CID			Línea 62
OLDSMOBILE ÍNDICE DEL MOTOR				OLDSMOBILE			
1.8L L4 112 CID SOHC VIN: 0			Línea 1	1	1.8L L4 112 CID SOHC VIN: 0		
1.8L L4 112 CID VIN: G			Línea 2	Firenza 1986-1982			
2.0L L4 122 CID VIN: K			Línea 3	Banda	B081	111T	Arbol de levas
2.2L L4 2190cc 134 CID			Línea 4	2	1.8L L4 112 CID VIN: G		
2.2L L4 2198cc 134 CID L61 Desig. VIN: F			Línea 5	Firenza 1982			
2.3L L4 138 CID VIN: 3			Línea 6	* Set	C-3060		
2.3L L4 138 CID VIN: D			Línea 7	* Engrane de ciguenal	S529	20T	Externo
2.3L L4 140 CID VIN: A			Línea 8	* Cadena	C182	58L	Centro
2.4L L4 2392cc 146 CID DOHC VIN: T			Línea 9	3	2.0L L4 122 CID VIN: K		
2.5L L4 2474cc 151 CID VIN: 1			Línea 10	Firenza 1988-1987			
2.5L L4 2474cc 151 CID VIN: R			Línea 11	Banda	B081	111T	Arbol de levas
2.5L L4 2474cc 151 CID VIN: U			Línea 12	4	2.2L L4 2190cc 134 CID		
2.8L V6 173 CID			Línea 13	Cutlass Ciera 1996-1994			
2.8L V6 173 CID VIN: W			Línea 14	* Set	C-3019		
3.0L V6 181 CID VIN: E			Línea 15	Set	C-3019MS		Kit sin tensor
3.0L V6 181 CID VIN: L			Línea 16	* Eng. arbol de levas	S774T	40T	Frente
3.1L V6 189 CID			Línea 17	* Engrane de ciguenal	S549	20T	Externo
3.1L V6 189 CID VIN: J			Línea 18	* Cadena	C370	58L	Centro
3.1L V6 189 CID VIN: M			Línea 19	Tensor de cadena	9-5115		Superior
3.3L V6 204 CID			Línea 20	Opresor de Lub.	P9115		Frente Izq.
3.4L V6 207 CID			Línea 21	Cutlass Ciera 1993			
3.4L V6 207 CID VIN: E			Línea 22	* Set	C-3047K		
3.4L V6 207 CID VIN: X			Línea 23	* Eng. arbol de levas	S558T	40T	Frente
3.5L V8 3528cc 215 CID			Línea 24	* Engrane de ciguenal	S549	20T	Externo
3.7L V6 3687cc 225 CID			Línea 25	* Cadena	C370	58L	Centro
3.8L V6 231 CID			Línea 26	Tensor de cadena	9-5115		Superior
3.8L V6 3800cc 231 CID			Línea 27				
3.8L V6 3800cc 231 CID VIN: 1			Línea 28				
3.8L V6 3800cc 231 CID VIN: C			Línea 29				
3.8L V6 3800cc 231 CID VIN: K			Línea 30				
4.0L V8 244 CID			Línea 31				
4.1L L6 250 CID			Línea 32				
4.1L L6 250 CID VIN: D			Línea 33				
4.1L L6 4097cc 250 CID			Línea 34				
4.1L V6 252 CID VIN: 4			Línea 35				
4.2L L6 256 CID VIN: S			Línea 36				
4.3L V6 262 CID			Línea 37				
4.3L V8 260 CID VIN: 8			Línea 38				
4.3L V8 260 CID VIN: F			Línea 39				
4.3L V8 260 CID VIN: P			Línea 40				
4.4L V8 267 CID VIN: J			Línea 41				
5.0L V8 305 CID			Línea 42				
5.0L V8 307 CID			Línea 43				
5.0L V8 4966cc 303 CID			Línea 44				
5.3L V8 5310cc 324 CID			Línea 45				
5.4L V8 5409cc 330 CID			Línea 46				
5.7L V8 350 CID			Línea 47				
5.7L V8 350 CID VIN: 7			Línea 48				
5.7L V8 350 CID VIN: L			Línea 49				
5.7L V8 350 CID VIN: N			Línea 50				
5.7L V8 350 CID VIN: R			Línea 51				

DESCRIPCIÓN	PARTE	#DIENTES	NOTAS	DESCRIPCIÓN	PARTE	#DIENTES	NOTAS
OLDSMOBILE - continuación				OLDSMOBILE - continuación			
5	2.2L L4 2198cc 134 CID L61 Desig. VIN: F			7	2.3L L4 138 CID VIN: D		
Alero 2004-2002				Cutlass Calais 1991-1988; Calais 1987; Cutlass Supreme 1991-1990			
* Kit de cadena	9-4201S		Frente	* Kit de cadena	9-0383S		Frente; Motor LG0; 2do dise; 1 fila de dientes
* Eng. arbol de levas	S850T	46T	Req. 2; Frente	# Set	C-3076		Motor LG0; 1er dise; Tiene 2 filas de dientes
* Engrane de ciguenal	S849	23T	Externo	+ Set	C-3088		Motor LG0; 2do dise; 1 fila de dientes
Engrane de ciguenal	S851	42T	Interno	# Eng. arbol de levas	S692T	38T	Req. 2; Frente; Motor LG0; 1er dise; Tiene 2 filas de dientes
Engranaje de bomba de agua	S911	40T		*+ Eng. arbol de levas	S734T	38T	Req. 2; Frente; Motor LG0; 2do dise; 1 fila de dientes
* Cadena	9-4201	148L	Centro	# Engrane de ciguenal	S653	19T	Externo; Motor LG0; 1er dise; Tiene 2 filas de dientes
* Tensor de cadena	9-5481		Superior derecha	*+ Engrane de ciguenal	S747	19T	Externo; Motor LG0; 2do dise; 1 fila de dientes
* Guia de tensor	9-5375			# Cadena	9-4152	130L	Centro; Motor LG0; 1er dise; Con 2 filas de rodillos
* Guia de cadena	9-5381		Izquierdo	*+ Cadena	C383	130L	Centro; Motor LG0; 2do dise; Sin rodillos
* Guia de cadena	9-5382		Superior	Tensor de cadena	9-5143		Superior; Motor LG0; Emp. tapa de cadena 0.70mm espesor
# Kit de cadena de balanceador	9-4202S			Tensor de cadena	9-5188		Motor LG0; 1er dise; Tensor puede ser usado con o sin resorte
# Engrane del balanceador	S853	21T	Izquierdo; Admisi	* Tensor de cadena	9-5294		Superior; Motor LG0; 2do dise
# Engrane del balanceador	S855	21T	Derecho; Escape	* Guia de cadena	9-5304		Derecho; Motor LG0; 2do dise; Ancho 23mm, largo 299mm
# Cadena de balanceador	9-4202	134L		* Guia de cadena	9-5305		Izquierdo; Motor LG0; 2do dise; Ancho 23mm, largo 299mm
# Tensor de cadena del balanceador	9-5383		Inferior	* Guia de cadena	9-5306		Superior; Motor LG0; 2do dise; Ancho 23mm, largo 71mm
# Guia de cadena del balanceador	9-5384		Derecho; Lado Der.	Engranaje bomba de aceite	2557	57T	Conductor; Motor LG0
# Guia de cadena del balanceador	9-5385		Izquierdo	Achieva 1995-1992			
# Guia de cadena del balanceador	9-5386		Superior	* Kit de cadena	9-0383S		Frente
* Engranaje lubricador	9-5467		Iny. de aceite	# Set	C-3088		
* Tornillo de arbol de levas	9-5496		Req. 2; Torque P/ tornillo	*+ Eng. arbol de levas	S734T	38T	Req. 2; Frente
6	2.3L L4 138 CID VIN: 3			*+ Engrane de ciguenal	S747	19T	Externo
Achieva 1994-1992				*+ Cadena	C383	130L	Centro
* Kit de cadena	9-0384S		Frente	* Guia de cadena	9-5304		Derecho; Lado Der.
# Set	C-3089			* Guia de cadena	9-5305		Izquierdo
*# Eng. arbol de levas	S734T	38T	Frente	* Guia de cadena	9-5306		Superior
*# Engrane de ciguenal	S747	19T	Externo				
*# Cadena	C384	124L	Centro				
* Tensor de cadena	9-5294		Superior				
* Guia de cadena	9-5305		Izquierdo				
* Guia de cadena	9-5307		Derecho; Lado Der.				

DESCRIPCIÓN	PARTE	#DIENTES	NOTAS	DESCRIPCIÓN	PARTE	#DIENTES	NOTAS
OLDSMOBILE - continuación				OLDSMOBILE - continuación			
8 2.3L L4 140 CID VIN: A				9 2.4L L4 2392cc 146 CID DOHC VIN: T (continuación)			
Cutlass Calais 1991-1989; Cutlass Supreme 1990; Achieva 1994-1992				Achieva 1996			
* Kit de cadena	9-0383S		Frente; Motor LG0; 2do dise; 1 fila de dientes	* Kit de cadena	9-0390SA		Frente
# Set	C-3076		Motor LG0; 1er dise; Tiene 2 filas de dientes	# Set	C-3204		
+ Set	C-3088		Motor LG0; 2do dise; 1 fila de dientes	*# Eng. arbol de levas	S804T	38T	Req. 2; Frente
# Eng. arbol de levas	S692T	38T	Req. 2; Frente; Motor LG0; 1er dise; Tiene 2 filas de dientes	*# Engrane de ciguenal	S805	19T	Externo
*+ Eng. arbol de levas	S734T	38T	Req. 2; Frente; Motor LG0; 2do dise; 1 fila de dientes	*# Cadena	C390	130L	Centro
# Engrane de ciguenal	S653	19T	Externo; Motor LG0; 1er dise; Tiene 2 filas de dientes	* Tensor de cadena	9-5294		Superior
*+ Engrane de ciguenal	S747	19T	Externo; Motor LG0; 2do dise; 1 fila de dientes	+ Kit de cadena de balanceador	9-4195S		
# Cadena	9-4152	130L	Centro; Motor LG0; 1er dise; Con 2 filas de rodillos	+ Engrane del balanceador	S828	23T	Impulsor
*+ Cadena	C383	130L	Centro; Motor LG0; 2do dise; Sin rodillos	+ Engrane del balanceador	S829	48T	Conductor
Tensor de cadena	9-5143		Superior; Motor LG0; Emp. tapa de cadena 0.70mm espesor	+ Cadena de balanceador	9-4195	72L	
Tensor de cadena	9-5188		Motor LG0; 1er dise; Tensor puede ser usado con o sin resorte	+ Guia de cadena del balanceador	9-5368		
* Tensor de cadena	9-5294		Superior; Motor LG0; 2do dise	10 2.5L L4 2474cc 151 CID VIN: 1			
* Guia de cadena	9-5304		Derecho; Motor LG0; 2do dise; Ancho 23mm, largo 299mm	Starfire 1979-1978			
* Guia de cadena	9-5305		Izquierdo; Motor LG0; 2do dise; Ancho 23mm, largo 299mm	* Set de engranajes	2542S		
* Guia de cadena	9-5306		Superior; Motor LG0; 2do dise; Ancho 23mm, largo 71mm	* Engranaje de leva	2542	54T	Frente; Motor para trabajo ligero; Fibra
Engranaje bomba de aceite	2557	57T	Conductor; Motor LG0	* Engranaje de ciguenal	2537	27T	Externo
9 2.4L L4 2392cc 146 CID DOHC VIN: T				11 2.5L L4 2474cc 151 CID VIN: R			
Alero 2001-1999; Achieva 1998-1997				Cutlass Ciera 1992-1991			
* Kit de cadena	9-0390S		Frente	* Set	C-3073		
# Set	C-3204			* Eng. arbol de levas	S690T	42T	Frente
*# Eng. arbol de levas	S804T	38T	Req. 2; Frente	* Engrane de ciguenal	S713	21T	Externo
*# Engrane de ciguenal	S805	19T	Externo	* Cadena	C378	56L	Centro
*# Cadena	C390	130L	Centro	Tensor de cadena	9-5220		
* Tensor de cadena	9-5356		Superior	Omega 1984-1982; Cutlass Ciera 1990-1982; Cutlass Cruiser 1990-1987			
* Guia de tensor	9-5355		Derecho; Guia tensora	* Set de engranajes	2542S		
* Guia de cadena	9-5365		Derecho	* Engranaje de leva	2542	54T	Frente; Motor para trabajo ligero; Fibra
* Guia de cadena	9-5366		Izquierdo	* Engranaje de ciguenal	2537	27T	Externo
* Guia de cadena	9-5367		Superior	12 2.5L L4 2474cc 151 CID VIN: U			
+ Kit de cadena de balanceador	9-4195S			Calais 1987; Cutlass Calais 1989-1988			
+ Engrane del balanceador	S828	23T	Impulsor	* Set	C-3066		
+ Engrane del balanceador	S829	48T	Conductor	# Set de engranajes	2544S		
+ Cadena de balanceador	9-4195	72L		* Eng. arbol de levas	S690T	42T	Frente
+ Guia de cadena del balanceador	9-5368			# Engranaje de leva	2544	54T	Frente; Fibra
				* Engrane de ciguenal	S695	21T	Externo
				# Engranaje de ciguenal	2537	27T	Externo
				* Cadena	C378	56L	Centro
				Damper	9-5186		
				Cutlass Calais 1991-1990			
				* Set	C-3066		
				* Eng. arbol de levas	S690T	42T	Frente
				* Engrane de ciguenal	S695	21T	Externo
				* Cadena	C378	56L	Centro
				Damper	9-5186		
				Calais 1986-1985			
				* Set de engranajes	2544S		
				* Engranaje de leva	2544	54T	Frente; Fibra
				* Engranaje de ciguenal	2537	27T	Externo
				13 2.8L V6 173 CID			
				Cutlass Ciera 1986-1982; Omega 1984-1982			
				* Set	C-3067K		
				* Eng. arbol de levas	S506T	40T	Frente
				* Engrane de ciguenal	S511	20T	Externo
				* Cadena	C373	64L	Centro
				Damper	9-5059		

DESCRIPCIÓN	PARTE	#DIENTES	NOTAS	DESCRIPCIÓN	PARTE	#DIENTES	NOTAS
OLDSMOBILE - continuación				OLDSMOBILE - continuación			
14	2.8L V6 173 CID VIN: W			20	3.3L V6 204 CID		
Cutlass Cruiser 1989-1987; Cutlass Supreme 1989-1988; Cutlass Ciera 1989-1986; Firenza 1987-1986				Cutlass Calais 1990-1989; Cutlass Ciera 1990-1989; Cutlass Cruiser 1990-1989			
*	Set	C-3048K		*	Set	C-3069	
*	Eng. arbol de levas	S620T	40T Frente	*	Eng. arbol de levas	S684T	40T Frente
*	Engrane de ciguenal	S619	20T Externo	*	Engrane de ciguenal	S621	20T Externo
*	Cadena	C385	64L Centro	*	Cadena	C377	54L Centro
	Damper	9-5131			Damper	9-5175	Derecho; Usado en block C/ barreno C/ chafian
15	3.0L V6 181 CID VIN: E				Damper	9-5295	Derecho; Usado en block C/ barrenos avellanados
98 1985; Cutlass Ciera 1985-1982					Tapon de arbol de levas	9-5190	
*	Set	C-3018K	Motor LK9	Cutlass Calais 1991; Cutlass Cruiser 1993-1991; Cutlass Ciera 1993-1991; Achieva 1993-1992			
*	Eng. arbol de levas	S610T	40T Frente; Motor LK9	*	Set	C-3205	
*	Engrane de ciguenal	S323	20T Externo; Motor LK9	*	Eng. arbol de levas	S726T	40T Frente
*	Cadena	C359	54L Centro; Motor LK9	*	Engrane de ciguenal	S621	20T Externo
	Damper	9-5045	Izquierdo	*	Cadena	C377	54L Centro
	Damper	9-5158	Derecho; Motor LK9; C/ resorte		Damper	9-5175	Derecho; Usado en block C/ barreno C/ chafian
	Tapon de arbol de levas	9-5189	Motor LK9; C/ resorte		Damper	9-5295	Derecho; Usado en block C/ barrenos avellanados
16	3.0L V6 181 CID VIN: L			21	3.4L V6 207 CID		
Delta 88 1986; Cutlass Calais 1988; Calais 1987-1985				Alero 1999; Silhouette 1999-1996			
*	Set	C-3058K	Motor LN7	*	Kit de cadena	9-0385S	Frente
*	Eng. arbol de levas	S610T	40T Frente; Motor LN7	#	Set	C-3036	
*	Engrane de ciguenal	S621	20T Externo; 2do dise; Motor LN7	*#	Eng. arbol de levas	S756T	40T Frente
*	Cadena	C359	54L Centro; Motor LN7	*#	Engrane de ciguenal	S619	20T Externo
	Damper	9-5175	Derecho; Motor LN7; Usado en block C/ barreno C/ chafian	*#	Cadena	C385	64L Centro
	Tapon de arbol de levas	9-5189	Motor LN7; C/ resorte	*	Damper	9-5336	
17	3.1L V6 189 CID			22	3.4L V6 207 CID VIN: E		
Silhouette 1994-1990; Cutlass Supreme 1993-1989				Silhouette 2004-2000; Alero 2004-2000			
*	Set	C-3048K		*	Kit de cadena	9-0700S	Frente
*	Eng. arbol de levas	S620T	40T Frente	#	Set	C-3221	
*	Engrane de ciguenal	S619	20T Externo	*#	Eng. arbol de levas	S848T	50T Frente
*	Cadena	C385	64L Centro	*#	Engrane de ciguenal	S847	25T Externo
	Damper	9-5131		*#	Cadena	C700	80L Centro
18	3.1L V6 189 CID VIN: J			*	Damper	9-5388	
Cutlass 1999				23	3.4L V6 207 CID VIN: X		
*	Kit de cadena	9-0385S	Frente	Cutlass Supreme 1996			
#	Set	C-3036		*	Set	C-3038	Motor LQ1
*#	Eng. arbol de levas	S756T	40T Frente	*	Eng. arbol de levas	S758T	40T Frente; Motor LQ1; intermedio
*	Damper	9-5336		*	Engrane de ciguenal	S719	20T Externo; Motor LQ1
19	3.1L V6 189 CID VIN: M			*	Cadena	C382	64L Centro; Motor LQ1
Cutlass 1999-1997; Cutlass Cruiser 1994; Cutlass Ciera 1996-1994; Achieva 1998-1994; Cutlass Supreme 1997-1994				*	Tensor de cadena	9-5308	Superior; Motor LQ1
*	Kit de cadena	9-0385S	Frente	Cutlass Supreme 1995-1991			
#	Set	C-3036		*	Set	C-3038	Motor LQ1
*#	Eng. arbol de levas	S756T	40T Frente	*	Eng. arbol de levas	S758T	40T Frente; Motor LQ1; intermedio
*#	Engrane de ciguenal	S619	20T Externo	*	Engrane de ciguenal	S719	20T Externo; Motor LQ1
*#	Cadena	C385	64L Centro	*	Cadena	C382	64L Centro; Motor LQ1
*	Damper	9-5336		*	Tensor de cadena	9-5308	Superior; Motor LQ1
				*	Banda	B192	169T Arbol de levas; P/ Mot. con interferencia; Motor LQ1
24	3.5L V8 3528cc 215 CID			24 3.5L V8 3528cc 215 CID			
F85 1963-1961; Cutlass 1963-1962; Jetfire 1963-1962				F85 1963-1961; Cutlass 1963-1962; Jetfire 1963-1962			
*	Set	C-3003K		*	Set	C-3003K	
*	Engrane de ciguenal	S323	20T Externo	*	Engrane de ciguenal	S323	20T Externo
*	Cadena	C359	54L Centro	*	Cadena	C359	54L Centro

DESCRIPCIÓN	PARTE	#DIENTES	NOTAS	DESCRIPCIÓN	PARTE	#DIENTES	NOTAS
OLDSMOBILE - continuación				OLDSMOBILE - continuación			
25	3.7L V6 3687cc 225 CID			28	3.8L V6 3800cc 231 CID VIN: 1		
Vista Cruiser 1965-1964; F85 1965-1964				88 1995; 98 1995			
* Set	C-3003K			* Set	C-3214		Supercargado
* Engrane de ciguenal	S323	20T	Externo	* Eng. arbol de levas	S810T	48T	Frente; Supercargado
* Cadena	C359	54L	Centro	* Engrane de ciguenal	S811	24T	Externo; Supercargado
Damper	9-5045		Izquierdo	* Cadena	C381A	64L	Centro; Supercargado
Damper	9-5158		Derecho; C/ resorte	Damper	9-5344		Supercargado
26	3.8L V6 231 CID			Engrane del balanceador	2551	34T	Supercargado; Impulsor
Starfire 1977-1975; Cutlass 1977; Omega 1977; Cutlass Supreme 1977; Delta 88 1977				Engrane del balanceador	2558	68T	Supercargado; Conductor
* Set	C-3003K		Sin unidad integral de Dist.	LSS 1999-1996			
* Engrane de ciguenal	S323	20T	Externo; Sin unidad integral de Dist.	* Set	C-3215		Supercargado
* Cadena	C359	54L	Centro; Sin unidad integral de Dist.	* Eng. arbol de levas	S812T	48T	Frente; Supercargado
Damper	9-5045		Izquierdo	* Engrane de ciguenal	S811	24T	Externo; Supercargado
Damper	9-5158		Derecho; Sin unidad integral de Dist.; C/ resorte	* Cadena	C381A	64L	Centro; Supercargado
27	3.8L V6 3800cc 231 CID			Damper	9-5344		Supercargado
Omega 1979-1978; Cutlass Ciera 1985-1984; Cutlass 1981-1978; Cutlass Salon 1985,1981-1978; Cutlass Supreme 1985-1978; Cutlass Cruiser 1983-1980; Cutlass Calais 1984-1978; Delta 88 1985-1978; 98 1985; Starfire 1980-1978				Engrane del balanceador	2551	34T	Supercargado; Impulsor
* Set	C-3018K			Engrane del balanceador	2558	68T	Supercargado; Conductor
* Eng. arbol de levas	S610T	40T	Frente	29	3.8L V6 3800cc 231 CID VIN: C		
* Engrane de ciguenal	S323	20T	Externo	Toronado 1990-1988; 98 1990-1988; Delta 88 1990-1988			
* Cadena	C359	54L	Centro	* Set	C-3070		C/ 3 Torn. de
Damper	9-5045		Izquierdo	* Eng. arbol de levas	S718T	40T	Frente; C/ 3 Torn. de
Damper	9-5158		Derecho; C/ resorte	* Engrane de ciguenal	S729	20T	Externo
Tapon de arbol de levas	9-5189		C/ resorte	* Cadena	C375	54L	Centro
Cutlass Salon 1987-1986; 98 1988-1986; Cutlass Supreme 1987-1986; Delta 88 1988-1986; Toronado 1988-1986; Cutlass Ciera 1988-1986; Cutlass Cruiser 1988-1987				Damper	9-5175		Derecho; Usado en block C/ barreno C/ chafan
* Set	C-3058K			Damper	9-5295		Derecho; Usado en block C/ barrenos avellanados
* Eng. arbol de levas	S610T	40T	Frente	Engrane del balanceador	2551	34T	Impulsor
* Engrane de ciguenal	S621	20T	Externo	Tapon de arbol de levas	9-5190		
* Cadena	C359	54L	Centro	30	3.8L V6 3800cc 231 CID VIN: K		
Damper	9-5175		Derecho	Regency 1998-1997; Intrigue 1999-1998; 98 1996-1995; LSS 1999-1996; 88 1999-1995			
Tapon de arbol de levas	9-5189		C/ resorte	* Set	C-3214		
Delta 88 1991; 98 1994-1991; Silhouette 1994-1992; Toronado 1992-1991; 88 1994-1992				* Eng. arbol de levas	S810T	48T	Frente
* Set	C-3071		C/ Torn. de	* Engrane de ciguenal	S811	24T	Externo
* Eng. arbol de levas	S716T	40T	Frente	* Cadena	C381A	64L	Centro
* Engrane de ciguenal	S729	20T	Externo	Damper	9-5344		
* Cadena	C375	54L	Centro	Engrane del balanceador	2551	34T	Impulsor
Damper	9-5175		Derecho; Usado en block C/ barreno C/ chafan	Engrane del balanceador	2558	68T	Conductor
Damper	9-5295		Derecho; Usado en block C/ barrenos avellanados	31	4.0L V8 244 CID		
Engrane del balanceador	2551	34T	Impulsor	Aurora 1999-1995			
88 1999-1996; Regency 1998-1997; Intrigue 1998; 98 1996				* Kit de cadena	9-4186S		Frente
* Set	C-3214			# Kit de cadena	9-4186SX		Frente
* Eng. arbol de levas	S810T	48T	Frente	* Eng. arbol de levas	S768T	40T	Admision; Admisi
* Engrane de ciguenal	S811	24T	Externo	* Eng. arbol de levas	S770T	40T	Escape; Motor L47; Escape
* Cadena	C381A	64L	Centro	* Eng. arbol de levas	S780T	40T	Req. 2; Izquierdo
Damper	9-5344			* Engrane de ciguenal	S795	30T	Externo
Engrane del balanceador	2551	34T	Impulsor	* Engrane loco	S772T	28 & 42T	
Engrane del balanceador	2558	68T	Conductor	*# Cadena	9-4186	126L	Req. 2; Superior
28	3.8L V6 3800cc 231 CID VIN: 1			*# Cadena	9-4187	62L	Inferior
88 1995; 98 1995				*# Tensor de cadena	9-5313		Req. 2; Superior
* Set	C-3214			*# Tensor de cadena	9-5314		Inferior
* Eng. arbol de levas	S810T	48T	Frente	*# Guia de tensor	9-5311		Izquierdo; Bancada Izq.
* Engrane de ciguenal	S811	24T	Externo	*# Guia de tensor	9-5312		Derecho; Bancada Der.
* Cadena	C381A	64L	Centro	*# Guia de cadena	9-5309		Inferior Izq.
Damper	9-5344			*# Guia de cadena	9-5310		Req. 2; Superior
Engrane del balanceador	2551	34T	Supercargado; Impulsor				
Engrane del balanceador	2558	68T	Supercargado; Conductor				

DESCRIPCIÓN	PARTE	#DIENTES	NOTAS	DESCRIPCIÓN	PARTE	#DIENTES	NOTAS
OLDSMOBILE - continuación				OLDSMOBILE - continuación			
31	4.0L V8 244 CID (continuación)			37	4.3L V6 262 CID		
Aurora 2003-2000				Bravada 2001-1999			
*	Kit de cadena	9-4186SX	Frente	*	Set	C-3212	
	Eng. arbol de levas	S768T	40T Admision; Admisi		Set de engranajes	2555S	Para eje Bal.; Para Mot. con eje Bal.
	Eng. arbol de levas	S780T	40T Req. 2; Izquierdo	*	Eng. arbol de levas	S836T	56T Frente
	Engrane loco	S772T	28 & 42T	*	Engrane de ciguenal	S835	28T Externo
*	Cadena	9-4186	126L Req. 2; Superior	*	Cadena	9-4190	72L Centro
*	Cadena	9-4187	62L Inferior		Tensor de cadena	9-5452	Superior; Para eje Bal.
*	Tensor de cadena	9-5313	Req. 2; Superior	38	4.3L V8 260 CID VIN: 8		
*	Tensor de cadena	9-5314	Inferior	Cutlass Calais 1982; Cutlass Supreme 1982; Delta 88 1982; Cutlass Cruiser 1982			
*	Guia de tensor	9-5311	Izquierdo; Bancada Izq.	*	Set	C-3006K	Con motor Oldsmobile
*	Guia de tensor	9-5312	Derecho; Bancada Der.	*	Eng. arbol de levas	S348T	36T Frente; Con motor Oldsmobile
*	Guia de cadena	9-5309	Inferior Izq.	*	Engrane de ciguenal	S349	18T Externo; Con motor Oldsmobile
*	Guia de cadena	9-5310	Req. 2; Superior	*	Cadena	C498	48L Centro; Con motor Oldsmobile
32	4.1L L6 250 CID			39	4.3L V8 260 CID VIN: F		
Cutlass Supreme 1976; Omega 1976; Cutlass 1976				Cutlass Supreme 1981-1975; Cutlass Calais 1981-1978; Cutlass 1981-1975; Omega 1977-1975; Cutlass Tiara 1976; Delta 88 1981-1977; Cutlass Salon 1980-1977,1975; Cutlass Cruiser 1981-1980			
*	Set de engranajes	2525S	Motor para trabajo ligero	*	Set	C-3006K	Con motor Oldsmobile
*	Engranaje de leva	2524	54T Frente; Engranaje de aluminio de arbol de levas; Motor para trabajo ligero	*	Eng. arbol de levas	S348T	36T Frente; Con motor Oldsmobile
*	Engranaje de ciguenal	2537	27T Externo	*	Engrane de ciguenal	S349	18T Externo; Con motor Oldsmobile
33	4.1L L6 250 CID VIN: D			*	Cadena	C498	48L Centro; Con motor Oldsmobile
Omega 1976-1975				40	4.3L V8 260 CID VIN: P		
*	Set	C-3003K	Con motor Chevrolet	Cutlass Calais 1979; Cutlass Salon 1979; Cutlass Supreme 1979			
*	Engrane de ciguenal	S323	20T Externo; Con motor Chevrolet		Cadena	C180	48L Centro; Diesel
*	Cadena	C359	54L Centro; Con motor Chevrolet	41	4.4L V8 267 CID VIN: J		
34	4.1L L6 4097cc 250 CID			Cutlass Cruiser 1982; Cutlass Supreme 1982; Cutlass Calais 1982; Cutlass 1981; Delta 88 1982-1981			
Custom Cruiser 1974-1970; Cutlass 1974-1968; F85 1972-1966; Omega 1974-1973; Vista Cruiser 1974-1968; Cutlass Supreme 1974-1971				*	Set	C-3001K	
*	Set de engranajes	2525S			Eng. arbol de levas	S390N	36T Frente
*	Engranaje de leva	2524	54T Frente; Engranaje de aluminio de arbol de levas	*	Eng. arbol de levas	S390T	36T Frente
	Engranaje de leva	2542	54T Frente; Fibra	*	Engrane de ciguenal	S391	18T Externo
*	Engranaje de ciguenal	2537	27T Externo	*	Cadena	C499	46L Centro
35	4.1L V6 252 CID VIN: 4			42	5.0L V8 305 CID		
Toronado 1984-1981; 98 1983-1981				Starfire 1979-1977; Cutlass Supreme 1987-1985,1983,1980-1978; Cutlass Calais 1984,1980-1978; Omega 1979-1977; Cutlass Salon 1980-1978; Cutlass 1987-1985,1980-1978; Cutlass Cruiser 1983-1982,1980			
*	Set	C-3018K		*	Set	C-3001K	
*	Eng. arbol de levas	S610T	40T Frente		Eng. arbol de levas	S390N	36T Frente
*	Engrane de ciguenal	S323	20T Externo	*	Eng. arbol de levas	S390T	36T Frente
*	Cadena	C359	54L Centro	*	Engrane de ciguenal	S391	18T Externo
	Damper	9-5045	Izquierdo	*	Cadena	C499	46L Centro
	Damper	9-5158	Derecho; C/ resorte	43	5.0L V8 307 CID		
	Tapon de arbol de levas	9-5189	C/ resorte	Cutlass Supreme 1988-1982; Cutlass Cruiser 1983-1981; Custom Cruiser 1990-1980; Delta 88 1985-1980; 98 1984-1980; Cutlass Salon 1987-1985; Toronado 1985-1980; Cutlass Calais 1984-1982			
36	4.2L L6 256 CID VIN: S			*	Set	C-3006K	
Bravada 2004-2002				*	Eng. arbol de levas	S348T	36T Frente
*	Kit de cadena	9-0195S	Frente	*	Engrane de ciguenal	S349	18T Externo
*	Eng. arbol de levas	S908	58T Frente	*	Cadena	C498	48L Centro
*	Engrane de ciguenal	S913	29T Externo		Tapon de arbol de levas	9-5193	
*	Cadena	C195	168L Centro				
*	Tensor de cadena	9-5512	Izquierdo				
*	Guia de tensor	9-5504	Derecho				
*	Guia de cadena	9-5506	Izquierdo				

DESCRIPCIÓN	PARTE	#DIENTES	NOTAS
OLDSMOBILE - continuación			
44 5.0L V8 4966cc 303 CID			
98 1953-1951; Fiesta 1953; Super 88 1953-1951; Deluxe 88 1953-1951			
Cadena	C494	48L	Centro; Paso de 1/2"; Despu
88 1950; 98 1950			
Cadena	C494	48L	Centro; Paso de 1/2"; Despu
Cadena	C498	48L	Centro; Antes de Motor 8A-288505
Series 88 1949; Series 78 1949; Series 98 1949			
Cadena	C498	48L	Centro; Antes de Motor 8A-288505
45 5.3L V8 5310cc 324 CID			
88 1956-1954; 98 1956-1954; Super 88 1956-1954			
Cadena	C494	48L	Centro; Paso de 1/2"; Despu
46 5.4L V8 5409cc 330 CID			
Delta 88 1967; Delmont 88 1967; Cutlass 1967-1965; Jetstar 88 1965-1964; Vista Cruiser 1965-1964; F85 1967-1964			
* Set	C-3006K		Con motor Oldsmobile
* Eng. arbol de levas	S348T	36T	Frente; Con motor Oldsmobile
* Engrane de ciguenal	S349	18T	Externo; Con motor Oldsmobile
* Cadena	C498	48L	Centro; Con motor Oldsmobile
47 5.7L V8 350 CID			
Vista Cruiser 1975; Omega 1979-1975; Cutlass Salon 1980-1979, 1977-1975; Cutlass Tiara 1976; Cutlass 1980-1975; 98 1980-1977; Custom Cruiser 1980-1977; Cutlass Supreme 1980-1975; Cutlass Cruiser 1980; Delta 88 1980-1975; Toronado 1980-1979, 1977; Cutlass Calais 1980-1979			
* Set	C-3003K		Motor de Buick
* Engrane de ciguenal	S323	20T	Externo; Motor de Buick
* Cadena	C359	54L	Centro; Motor de Buick
48 5.7L V8 350 CID VIN: 7			
Custom Cruiser 1992			
* Set	C-3017		Motor L05; P/ Mot. con cadena de diente invertido
* Eng. arbol de levas	S732T	36T	Frente; Motor L05
* Engrane de ciguenal	S797	18T	Externo; Motor L05
* Cadena	C499	46L	Centro; Motor L05
49 5.7L V8 350 CID VIN: L			
Custom Cruiser 1977; Cutlass 1979-1978; Delta 88 1977; Omega 1979-1977; Cutlass Supreme 1978			
* Set	C-3001K		Con motor Chevrolet
Eng. arbol de levas	S390N	36T	Frente; Con motor Chevrolet
* Eng. arbol de levas	S390T	36T	Frente; Con motor Chevrolet
* Engrane de ciguenal	S391	18T	Externo; Con motor Chevrolet
* Cadena	C499	46L	Centro; Con motor Chevrolet
50 5.7L V8 350 CID VIN: N			
Cutlass Salon 1985, 1980; Cutlass Cruiser 1983-1980; Cutlass Calais 1984-1980; Cutlass 1981-1979; Custom Cruiser 1985-1978; 98 1984-1978; Cutlass Supreme 1985-1979; Toronado 1985-1979; Delta 88 1985-1978			
Cadena	C180	48L	Centro; Diesel
Tapon de arbol de levas	9-5193		Diesel
51 5.7L V8 350 CID VIN: R			
Custom Cruiser 1980-1977; Omega 1977; Cutlass Salon 1979, 1977-1976; Delta 88 1980-1976; Cutlass Supreme 1980-1979, 1977-1976; Toronado 1980-1979, 1977; Cutlass Calais 1980-1979; Cutlass Cruiser 1980; 98 1980-1977; Cutlass Tiara 1976; Cutlass 1980-1979, 1977-1976			
* Set	C-3006K		
* Eng. arbol de levas	S348T	36T	Frente
* Engrane de ciguenal	S349	18T	Externo
* Cadena	C498	48L	Centro

DESCRIPCIÓN	PARTE	#DIENTES	NOTAS
OLDSMOBILE - continuación			
52 5.7L V8 5733cc 350 CID VIN: R			
F85 1972; Delta 88 1974-1972; Omega 1974-1973; Vista Cruiser 1974-1972; 98 1974-1972; Custom Cruiser 1974-1972; Cutlass Supreme 1974-1972; Cutlass 1974-1972			
* Set	C-3006K		
* Eng. arbol de levas	S348T	36T	Frente
* Engrane de ciguenal	S349	18T	Externo
* Cadena	C498	48L	Centro
53 5.7L V8 5737cc 350 CID VIN: R			
Cutlass 1971-1968; Delmont 88 1968; Delta 88 1971-1968; Vista Cruiser 1971-1968; Cutlass Supreme 1971-1968; F85 1971-1968; 442 1970-1968			
* Set	C-3006K		
* Eng. arbol de levas	S348T	36T	Frente
* Engrane de ciguenal	S349	18T	Externo
* Cadena	C498	48L	Centro
54 6.1L V8 6081cc 371 CID			
Fiesta 1960-1957; Dynamic 1960-1958; Super 88 1960-1957; Starfire 1957; 88 1957; 98 1959-1958			
Cadena	C494	48L	Centro
55 6.5L V8 394 CID			
98 1964-1963			
Cadena	C494	48L	Centro
56 6.5L V8 6458cc 394 CID			
Dynamic 1964-1959; Fiesta 1963-1959; Starfire 1964-1961; Jetstar I 1964; Super 88 1964-1959; 98 1964-1959; Jetstar 88 1964			
Cadena	C494	48L	Centro
57 6.6L V8 400 CID			
Custom Cruiser 1975; Delta 88 1975; 98 1975			
* Set	C-3007K		
58 6.6L V8 403 CID			
Cutlass Salon 1977; Cutlass 1977; Toronado 1978-1977; Custom Cruiser 1979-1977; 98 1979-1977; Cutlass Supreme 1977; Delta 88 1979-1977			
* Set	C-3006K		
* Eng. arbol de levas	S348T	36T	Frente
* Engrane de ciguenal	S349	18T	Externo
* Cadena	C498	48L	Centro
59 6.6L V8 6555cc 400 CID			
Cutlass 1969-1965; 442 1969-1965; Vista Cruiser 1969-1965; F85 1969-1965			
Cadena	C494	48L	Centro
60 7.0L V8 6966cc 425 CID			
Starfire 1966-1965; Dynamic 1966-1965; 98 1967-1965; Jetstar I 1965; Delta 88 1967-1965; Jetstar 88 1965; Delmont 88 1967; Toronado 1967-1966			
Cadena	C494	48L	Centro
61 7.5L V8 455 CID			
Cutlass Tiara 1976; Vista Cruiser 1975; Delta 88 1976-1975; Custom Cruiser 1976-1975; 98 1976-1975; Toronado 1976-1975; Cutlass 1976-1975; Cutlass Salon 1976-1975; Cutlass Supreme 1976-1975			
* Set	C-3006K		
* Eng. arbol de levas	S348T	36T	Frente
* Engrane de ciguenal	S349	18T	Externo
* Cadena	C498	48L	Centro
62 7.5L V8 7456cc 455 CID			
Delmont 88 1968; Custom Cruiser 1974-1970; Cutlass 1974-1968; 442 1971-1968; Cutlass Supreme 1974-1971; Delta 88 1974-1968; Toronado 1974-1968; Vista Cruiser 1974-1968; 98 1974-1968; F85 1972-1970			
Cadena	C494	48L	Centro
PEUGEOT ÍNDICE DEL MOTOR			
1.6L L4 1587cc 97 CID DOHC			Línea 1
1.6L L4 1587cc 97 CID DOHC TU5JP4 Desig.			Línea 2
1.9L L4 1905cc SOHC			Línea 3
2.2L L4 2155cc SOHC			Línea 4

DESCRIPCIÓN	PARTE	#DIENTES	NOTAS	DESCRIPCIÓN	PARTE	#DIENTES	NOTAS
PEUGEOT				PLYMOUTH ÍNDICE DEL MOTOR			
1	1.6L L4 1587cc 97 CID DOHC			7.2L V8 440 CID			Línea 45
	206 2003-2001			7.2L V8 7211cc 440 CID			Línea 46
*	Kit de banda	BK404		PLYMOUTH			
*	Banda	B404	134T	1	1.6L L4 1597cc 98 CID		
*	Tensor de banda	9-9416		Sapporo 1979-1978; Champ 1982-1979; Colt 1982-1978; Arrow 1980-1978			
*	Polea loca	9-9417			Banda	B064	120T Arbol de levas
2	1.6L L4 1587cc 97 CID DOHC TU5JP4 Desig.			2	1.7L L4 105 CID		
	206 2007-2004			Horizon 1983-1978			
*	Kit de banda	BK404		*	Kit de banda	BK017	
*	Banda	B404	134T	*	Banda	B017	121T Arbol de levas
*	Tensor de banda	9-9416		*	Tensor de banda	9-5148	Frente
*	Polea loca	9-9417		3	1.8L L4 1754cc 107 CID		
3	1.9L L4 1905cc SOHC			Colt 1990-1989			
	405 1991-1989			*	Kit de banda	BK158	
	Banda	B189	113T Arbol de levas	*	Banda	B158	122T Arbol de levas
4	2.2L L4 2155cc SOHC			*	Tensor de banda	9-5160	Frente
	505 1991-1986			*	Banda del balanceador	B159	55T
	Banda	B140	118T Arbol de levas	4	1.8L L4 1755cc 107 CID		
PLYMOUTH ÍNDICE DEL MOTOR				4			
1.6L L4 1597cc 98 CID			Línea 1	Laser 1994-1990			
1.7L L4 105 CID			Línea 2	*	Kit de banda	BK158	
1.8L L4 1754cc 107 CID			Línea 3	*	Banda	B158	122T Arbol de levas
1.8L L4 1755cc 107 CID			Línea 4	*	Tensor de banda	9-5160	Frente
1.8L L4 1834cc 112 CID			Línea 5	*	Banda del balanceador	B159	55T
2.0L L4 1996cc 122 CID DOHC VIN: Y			Línea 6	5	1.8L L4 1834cc 112 CID		
2.0L L4 1996cc 122 CID SOHC			Línea 7	Colt 1994-1992			
2.0L L4 1997cc 122 CID DOHC			Línea 8		Banda	B201	121T Arbol de levas
2.2L L4 135 CID			Línea 9	6	2.0L L4 1996cc 122 CID DOHC VIN: Y		
2.4L L4 2429cc 148 CID DOHC EDZ Desig. VIN: X			Línea 10	Neon 1999-1995			
2.4L L4 2429cc 148 CID DOHC VIN: B			Línea 11	*	Kit de banda	BK246	
2.4L L4 2429cc 148 CID DOHC VIN: X			Línea 12	*	Banda	B246	150T Arbol de levas; P/ Mot. con interferencia
2.4L L4 2429cc 148 CID VIN: B			Línea 13		Tensor de banda	9-5499	Frente; Hidraulic
2.5L L4 2507cc 153 CID			Línea 14	*	Polea loca	9-5405	Req. 2
2.5L L4 2507cc 153 CID SOHC VIN: K			Línea 15	7	2.0L L4 1996cc 122 CID SOHC		
2.6L L4 2555cc 156 CID			Línea 16	Neon 1999-1995; Breeze 1999-1996			
2.8L L6 2786cc 170 CID			Línea 17	*	Kit de banda	BK245	P/ Mot. con interferencia
3.0L V6 2972cc 181 CID			Línea 18	*	Banda	B245	112T Arbol de levas; P/ Mot. con interferencia
3.2L L6 3254cc 198 CID			Línea 19		Tensor de banda	9-5499	Frente; Hidraulic
3.2L L6 3254cc 198 CID VIN: B			Línea 20	*	Polea loca	9-5405	
3.3L V6 3301cc 201 CID			Línea 21	Breeze 2000; Neon 2001-2000			
3.5L V6 3497cc 215 CID			Línea 22		Banda	B245	112T Arbol de levas; P/ Mot. con interferencia
3.7L L6 225 CID			Línea 23		Tensor de banda	9-5499	Frente; Hidraulic
3.7L L6 3687cc 225 CID			Línea 24	8	2.0L L4 1997cc 122 CID DOHC		
3.8L V6 230 CID			Línea 25	Laser 1994-1990			
4.5L V8 273 CID			Línea 26	*	Kit de banda	BK167	
4.5L V8 4473cc 273 CID			Línea 27	*	Banda	B167	153T Arbol de levas; P/ Mot. con interferencia
5.2L V8 318 CID			Línea 28		Tensor de banda	9-5225	Frente
5.2L V8 5211cc 318 CID			Línea 29	*	Banda del balanceador	B168	65T P/ Mot. con interferencia
5.2L V8 5212cc 318 CID			Línea 30	*	Tensor de banda de balanceador	9-5197	
5.6L V8 5572cc 340 CID			Línea 31	*	Polea loca	9-5194	Derecho
5.7L V8 5737cc 350 CID			Línea 32	*	Polea loca	9-5274	Izquierdo
5.9L V8 360 CID			Línea 33				
5.9L V8 361 CID			Línea 34				
5.9L V8 5899cc 360 CID			Línea 35				
5.9L V8 5917cc 361 CID			Línea 36				
6.3L V8 383 CID			Línea 37				
6.3L V8 6286cc 383 CID			Línea 38				
6.6L V8 400 CID			Línea 39				
6.6L V8 6555cc 400 CID			Línea 40				
6.7L V8 6769cc 413 CID			Línea 41				
6.8L V8 413 CID			Línea 42				
7.0L V8 426 CID			Línea 43				
7.0L V8 6981cc 426 CID			Línea 44				

DESCRIPCIÓN	PARTE	#DIENTES	NOTAS	DESCRIPCIÓN	PARTE	#DIENTES	NOTAS
PLYMOUTH - continuación				PLYMOUTH - continuación			
9	2.2L L4 135 CID			14	2.5L L4 2507cc 153 CID		
Voyager 1987-1984; Caravelle 1988-1983; Expo 1988-1987; Horizon 1988-1981; Scamp 1983; Sundance 1988-1987; Reliant 1988-1981				Reliant 1989; Voyager 1995-1989; Sundance 1994-1989; Acclaim 1995-1989			
	Eng. arbol de levas	S616	40T Req. 2; Frente		Engrane de ciguenal	S640	36T Externo
	Engrane de ciguenal	S417	20T Externo		Engrane del balanceador	S642	18T
*	Kit de banda	BK071			Cadena de balanceador	9-4191	60L
*	Banda	B071	124T Arbol de levas		Guia de cadena del balanceador	9-5297	Inferior
*	Tensor de banda	9-5091	Frente	*	Kit de banda	BK153	
Sundance 1994-1989; Reliant 1989; Horizon 1990-1989; Expo 1989				*	Banda	B153	124T Arbol de levas
	Engrane de ciguenal	S640	36T Externo		Tensor de banda de balanceador	9-5298	
	Engrane del balanceador	S642	18T	*	Tensor de banda	9-5192	Frente
	Cadena de balanceador	9-4191	60L	Grand Voyager 1987; Caravelle 1987-1986; Voyager 1987; Reliant 1987-1986			
	Guia de cadena del balanceador	9-5297	Inferior		Engrane de ciguenal	S640	36T Externo
*	Kit de banda	BK153			Engrane del balanceador	S642	18T
*	Banda	B153	124T Arbol de levas		Cadena de balanceador	9-4191	60L
	Tensor de banda de balanceador	9-5298			Guia de cadena del balanceador	9-5297	Inferior
*	Tensor de banda	9-5192	Frente		Banda	B114	126T Arbol de levas
10	2.4L L4 2429cc 148 CID DOHC EDZ Desig. VIN: X				Tensor de banda de balanceador	9-5298	
Breeze 2000-1996					Polea loca	9-5191	
	Engrane de ciguenal	S803	36T Externo	Reliant 1988; Caravelle 1988; Sundance 1988; Voyager 1988; Grand Voyager 1988			
*	Kit de cadena de balanceador	9-4191SA			Engrane de ciguenal	S640	36T Externo
*	Engrane del balanceador	S642	18T		Engrane del balanceador	S642	18T
*	Cadena de balanceador	9-4191	60L		Cadena de balanceador	9-4191	60L
*	Guia de cadena del balanceador	9-5297	Inferior		Guia de cadena del balanceador	9-5297	Inferior
	Banda	B265	146T Arbol de levas		Banda	B132	126T Arbol de levas
*	Tensor de banda de balanceador	9-5298			Tensor de banda de balanceador	9-5298	
11	2.4L L4 2429cc 148 CID DOHC VIN: B				Polea loca	9-5191	
Grand Voyager 1997-1996; Voyager 2000-1996				15	2.5L L4 2507cc 153 CID SOHC VIN: K		
*	Kit de banda	BK265A		Reliant 1987-1986; Grand Voyager 1987; Voyager 1987; Caravelle 1987-1986			
*	Tensor de banda	9-5545	Frente; Tensor Aut. de banda; Sin soporte	*	Kit de banda	BK114	
*	Polea loca	9-5542		*	Banda	B114	126T Arbol de levas
12	2.4L L4 2429cc 148 CID DOHC VIN: X			*	Tensor de banda de balanceador	9-5298	
Breeze 2000-1996				*	Polea loca	9-5191	
*	Kit de banda	BK265A		Voyager 1988; Reliant 1988; Grand Voyager 1988; Caravelle 1988; Sundance 1988			
*	Tensor de banda	9-5545	Frente; Tensor Aut. de banda; Sin soporte	*	Kit de banda	BK132	
*	Polea loca	9-5542		*	Banda	B132	126T Arbol de levas
13	2.4L L4 2429cc 148 CID VIN: B			*	Tensor de banda de balanceador	9-5298	
Grand Voyager 1997-1996; Voyager 2000-1996				*	Polea loca	9-5191	
	Engrane de ciguenal	S803	36T Externo				
*	Kit de cadena de balanceador	9-4191SA					
*	Engrane del balanceador	S642	18T				
*	Cadena de balanceador	9-4191	60L				
*	Guia de cadena del balanceador	9-5297	Inferior				
	Banda	B265	146T Arbol de levas				
*	Tensor de banda de balanceador	9-5298					

DESCRIPCIÓN	PARTE	#DIENTES	NOTAS	DESCRIPCIÓN	PARTE	#DIENTES	NOTAS
PLYMOUTH - continuación				PLYMOUTH - continuación			
16	2.6L L4 2555cc 156 CID			22	3.5L V6 3497cc 215 CID		
Colt 1980-1978; Sapporo 1983-1978; Voyager 1987-1984; Arrow 1980-1979; Caravelle 1985-1983; Arrow Pickup 1982-1979; Conquest 1986-1984; Reliant 1985-1981				Prowler 1997			
* Kit de cadena	9-4131SA		Frente; Para	* Kit de banda	BK255		
# Kit de cadena	9-4145SA		Frente; Kit completo	* Banda	B255	202T	Arbol de levas
** Eng. arbol de levas	S458	38T	Frente	* Polea loca	9-5357		Derecho
# Engrane de ciguenal	S407	34T	Externo	Prowler 2001-1999			
** Engrane de ciguenal	S455	19T	Interno	* Kit de banda	BK295		
** Cadena	9-4131	102L	Centro	* Banda	B295	201T	Arbol de levas
** Tensor de cadena	9-5049		Inferior	* Polea loca	9-5357		Derecho
** Guia de tensor	9-5030		Lado tensor	23	3.7L L6 225 CID		
** Guia de cadena	9-5031		Izquierdo	Barracuda 1970; Duster 1972-1970; Scamp 1971; Fury 1971-1970; Fury II 1971-1970; Valiant 1972-1970; Fury I 1972-1970; Belvedere 1970; Fury III 1971-1970; Satellite 1972-1971			
+ Kit de cadena de balanceador	9-4145S			* Set	C-3022N		
† Kit sin eje de bal.	9-4188S			24	3.7L L6 3687cc 225 CID		
# Engrane del + balanceador	S567	17T	Req. 2	Gran Fury 1983-1980; Belvedere II 1967-1965; PB200 1980,1978-1975; PB100 Van 1974; Volare 1980-1977; PB200 Van 1974; Fleet Special 1963-1960; Scamp 1976-1971; Custom 1961-1960; Barracuda 1972-1964; Fury 1978-1960; Fury II 1974-1965; Suburban 1961-1960; PB150 1983-1981; Sport Wagon 1961-1960; Duster 1976-1970; Belvedere 1970-1960; Valiant 1976-1961; Fury III 1973-1965; Fury I 1974-1968; Caravelle 1983-1978; PB100 1980-1975; Trailduster 1980-1974; Savoy 1964-1960; Satellite 1974-1965; PB250 1983-1981			
# Cadena de + balanceador	9-4145	90L		* Set	C-3022K		
† Cadena de balanceador	9-4188	50L		Eng. arbol de levas	S314N	38T	Frente
# Guia de cadena del + balanceador	9-5048		Izquierdo	* Eng. arbol de levas	S314T	38T	Frente
# Guia de cadena del + balanceador	9-5051		Inferior Der.	* Engrane de ciguenal	S291	19T	Externo
# Guia de cadena del + balanceador	9-5064		Para eje Bal.	* Cadena	C495	50L	Centro
17	2.8L L6 2786cc 170 CID			25	3.8L V6 230 CID		
Valiant 1969-1960; Barracuda 1966				Voyager 1999-1998; Grand Voyager 1999,1995-1994			
* Set	C-3022K			* Set	C-3077		
# Set	C-3022N			* Eng. arbol de levas	S788T	40T	Frente
# Eng. arbol de levas	S314N	38T	Frente	* Engrane de ciguenal	S715	20T	Externo
* Eng. arbol de levas	S314T	38T	Frente	* Cadena	C388	64L	Centro
** Engrane de ciguenal	S291	19T	Externo	26	4.5L V8 273 CID		
** Cadena	C495	50L	Centro	Belvedere II 1967; Belvedere 1968; Roadrunner 1968; Satellite 1968; Valiant 1969-1967			
Valiant 1971-1970; Barracuda 1965-1964				* Set	C-3002N		
* Set	C-3022N			27	4.5L V8 4473cc 273 CID		
18	3.0L V6 2972cc 181 CID			Valiant 1969-1967; Satellite 1968-1967; Belvedere 1968-1967; Barracuda 1968-1967; Roadrunner 1968; GTX 1967			
Sundance 1994-1992; Grand Voyager 2000-1992,1989; Voyager 2000-1989; Acclaim 1995-1989				* Set	C-3002K		
* Kit de banda	BK139			# Set	C-3002N		
* Banda	B139	149T	Arbol de levas	# Eng. arbol de levas	S358N	46T	Frente
* Tensor de banda	9-5195		Frente	* Eng. arbol de levas	S358T	46T	Frente
19	3.2L L6 3254cc 198 CID			** Engrane de ciguenal	S359	23T	Externo
Valiant 1974-1970; Duster 1974-1970; Barracuda 1971-1970; Scamp 1974-1971				** Cadena	C361	68L	Centro
* Set	C-3022N			Satellite 1966-1965; Barracuda 1966-1965; Belvedere 1966-1965; Fury 1965; Valiant 1966-1965			
20	3.2L L6 3254cc 198 CID VIN: B			* Set	C-3002K		
Scamp 1974-1971; Barracuda 1971-1970; Valiant 1974-1970; Duster 1974-1970				Eng. arbol de levas	S358N	46T	Frente
* Set	C-3022K			* Eng. arbol de levas	S358T	46T	Frente
Eng. arbol de levas	S314N	38T	Frente	* Engrane de ciguenal	S359	23T	Externo
* Eng. arbol de levas	S314T	38T	Frente	* Cadena	C361	68L	Centro
* Engrane de ciguenal	S291	19T	Externo	21	3.3L V6 3301cc 201 CID		
* Cadena	C495	50L	Centro	Voyager 2000-1991; Grand Voyager 2000-1990			
* Set	C-3022K			* Set	C-3077		
Eng. arbol de levas	S314N	38T	Frente	* Eng. arbol de levas	S788T	40T	Frente
* Eng. arbol de levas	S314T	38T	Frente	* Engrane de ciguenal	S715	20T	Externo
* Engrane de ciguenal	S291	19T	Externo	* Cadena	C388	64L	Centro
* Cadena	C495	50L	Centro				

DESCRIPCIÓN	PARTE	#DIENTES	NOTAS	DESCRIPCIÓN	PARTE	#DIENTES	NOTAS
PLYMOUTH - continuación				PLYMOUTH - continuación			
28	5.2L V8 318 CID			29	5.2L V8 5211cc 318 CID		
Roadrunner 1975; Caravelle 1982-1978; Fury 1978-1975,1973-1968; Fury III 1973-1968; Gran Fury 1982-1980,1977-1975,1973-1972; Belvedere 1970-1968; Fury I 1973-1968; Volare 1980-1976; Fury II 1973-1968; Valiant 1976-1968; Duster 1976-1975; Scamp 1976-1971; Barracuda 1974-1968; Satellite 1974-1968				PB250 1983-1981; PB300 1980-1975; PB150 1983,1981; PB200 1980-1975; Trailduster 1981-1975; PB100 1980-1975; PB350 1983-1981			
* Set	C-3002K		Motor para trabajo ligero	* Set	C-3002K		Motor para trabajo ligero
# Set	C-3002N			# Set	C-3028		Motor de alto rendimiento
+ Set	C-3028		Motor de alto rendimiento	Eng. arbol de levas	S358N	46T	Frente; Motor para trabajo ligero
# Eng. arbol de levas	S358N	46T	Frente; Motor para trabajo ligero	* Eng. arbol de levas	S358T	46T	Frente; Motor para trabajo ligero
* Eng. arbol de levas	S358T	46T	Frente; Motor para trabajo ligero	# Eng. arbol de levas	S402	46T	Frente; Motor de alto rendimiento
+ Eng. arbol de levas	S402	46T	Frente; Motor de alto rendimiento	* Eng. arbol de levas	S358T	46T	Frente; Motor para trabajo ligero
+ Engrane de ciguenal	S297	23T	Externo; Motor de alto rendimiento	# Engrane de ciguenal	S297	23T	Externo; Motor de alto rendimiento
*# Engrane de ciguenal	S359	23T	Externo; Motor para trabajo ligero	* Engrane de ciguenal	S359	23T	Externo; Motor para trabajo ligero
+ Cadena	C160	68L	Centro; Motor de alto rendimiento	# Cadena	C160	68L	Centro; Motor de alto rendimiento
*# Cadena	C361	68L	Centro; Motor para trabajo ligero	* Cadena	C361	68L	Centro; Motor para trabajo ligero
Fury II 1967; Belvedere II 1967; Fury 1967; Fury III 1967				30 5.2L V8 5212cc 318 CID			
* Set	C-3002K		Motor para trabajo ligero	Duster 1974-1970; PB200 Van 1974; Fury I 1974; GTX 1970-1968; Cuda 1974-1970; PB300 Van 1974; Valiant 1968; Fury II 1974; PB100 Van 1974; Trailduster 1974; Fury III 1974; Roadrunner 1974-1968			
# Set	C-3002N			* Set	C-3002K		Motor para trabajo ligero
# Eng. arbol de levas	S358N	46T	Frente; Motor para trabajo ligero	# Set	C-3028		Motor de alto rendimiento
* Eng. arbol de levas	S358T	46T	Frente; Motor para trabajo ligero	Eng. arbol de levas	S358N	46T	Frente; Motor para trabajo ligero
*# Engrane de ciguenal	S359	23T	Externo; Motor para trabajo ligero	* Eng. arbol de levas	S358T	46T	Frente; Motor para trabajo ligero
*# Cadena	C361	68L	Centro; Motor para trabajo ligero	# Eng. arbol de levas	S402	46T	Frente; Motor de alto rendimiento
Gran Fury 1989-1983; Caravelle 1989-1983				# Engrane de ciguenal	S297	23T	Externo; Motor de alto rendimiento
* Set	C-3002K		Motor para trabajo ligero	* Engrane de ciguenal	S359	23T	Externo; Motor para trabajo ligero
# Set	C-3028		Motor de alto rendimiento	# Cadena	C160	68L	Centro; Motor de alto rendimiento
Eng. arbol de levas	S358N	46T	Frente; Motor para trabajo ligero	* Cadena	C361	68L	Centro; Motor para trabajo ligero
* Eng. arbol de levas	S358T	46T	Frente; Motor para trabajo ligero	Belvedere 1967-1965; Barracuda 1967-1966; Satellite 1967-1965; VIP 1967; GTX 1967			
# Eng. arbol de levas	S402	46T	Frente; Motor de alto rendimiento	* Set	C-3002K		Motor para trabajo ligero
# Engrane de ciguenal	S297	23T	Externo; Motor de alto rendimiento	Eng. arbol de levas	S358N	46T	Frente; Motor para trabajo ligero
* Engrane de ciguenal	S359	23T	Externo; Motor para trabajo ligero	* Eng. arbol de levas	S358T	46T	Frente; Motor para trabajo ligero
# Cadena	C160	68L	Centro; Motor de alto rendimiento	* Engrane de ciguenal	S359	23T	Externo; Motor para trabajo ligero
* Cadena	C361	68L	Centro; Motor para trabajo ligero	* Cadena	C361	68L	Centro; Motor para trabajo ligero
Belvedere II 1966-1965; Fury 1966-1965; Fury II 1966-1965; Fury III 1966-1965				31 5.6L V8 5572cc 340 CID			
* Set	C-3002K		Motor para trabajo ligero	Belvedere 1971; Duster 1973-1970; Barracuda 1973-1970; Cuda 1973-1970; Roadrunner 1973-1970; Valiant 1973-1970; Satellite 1973-1970			
Eng. arbol de levas	S358N	46T	Frente; Motor para trabajo ligero	* Set	C-3028		Motor de alto rendimiento
* Eng. arbol de levas	S358T	46T	Frente; Motor para trabajo ligero	* Eng. arbol de levas	S402	46T	Frente; Motor de alto rendimiento
* Engrane de ciguenal	S359	23T	Externo; Motor para trabajo ligero	* Engrane de ciguenal	S297	23T	Externo; Motor de alto rendimiento
* Cadena	C361	68L	Centro; Motor para trabajo ligero	* Cadena	C160	68L	Centro; Motor de alto rendimiento
Cuda 1974-1972; Roadrunner 1974-1972,1968; Trailduster 1974; PB100 Van 1974; PB200 Van 1974; Duster 1974-1970; PB300 Van 1974; GTX 1968				32 5.7L V8 5737cc 350 CID			
* Set	C-3002N			Belvedere 1958; Fury 1958; Custom 1958; Suburban 1958; Savoy 1958; Plaza 1958			
				Engrane de ciguenal	S291	19T	Externo; Exceptuando motor de carreras
				Cadena	C495	50L	Centro; Exceptuando motor de carreras

DESCRIPCIÓN	PARTE	#DIENTES	NOTAS	DESCRIPCIÓN	PARTE	#DIENTES	NOTAS
PLYMOUTH - continuación				PLYMOUTH - continuación			
33 5.9L V8 360 CID				37 6.3L V8 383 CID			
Volare 1980-1976; PB300 1980-1975; Duster 1976-1974; Fury I 1974-1971; Caravelle 1979-1978; PB200 1980-1975; PB100 Van 1974; Valiant 1976; PB300 Van 1974; PB100 1978-1976; Trailduster 1980-1974; Fury III 1974-1971; PB200 Van 1974; Gran Fury 1980, 1977-1972; Fury 1978-1971; Fury II 1974-1971; Roadrunner 1975-1974				Belvedere II 1965; Fury III 1965; Fury II 1965			
* Set	C-3002K		Motor para trabajo ligero	Engrane de ciguenal	S291	19T	Externo; Exceptuando multime de Ram
# Set	C-3002N			Cadena	C495	50L	Centro; Exceptuando multime de Ram
+ Set	C-3028		Motor de alto rendimiento	Fury III 1971-1966; Fury II 1971-1968, 1966; Belvedere II 1967-1966			
# Eng. arbol de levas	S358N	46T	Frente; Motor para trabajo ligero	Cadena	C501	50L	Centro; Exceptuando motor de carreras
* Eng. arbol de levas	S358T	46T	Frente; Motor para trabajo ligero	38 6.3L V8 6286cc 383 CID			
+ Eng. arbol de levas	S402	46T	Frente; Motor de alto rendimiento	Custom 1961-1960; Satellite 1965; Fury 1965-1960; Fleet Special 1963-1960; Suburban 1961-1960; Belvedere 1965-1960; Savoy 1964-1960; Sport Wagon 1961-1960			
+ Engrane de ciguenal	S297	23T	Externo; Motor de alto rendimiento	Engrane de ciguenal	S291	19T	Externo; Exceptuando multime de Ram
*# Engrane de ciguenal	S359	23T	Externo; Motor para trabajo ligero	Cadena	C495	50L	Centro; Exceptuando multime de Ram
+ Cadena	C160	68L	Centro; Motor de alto rendimiento	Barracuda 1971-1967; Roadrunner 1971-1968; Satellite 1971-1966; Cuda 1971-1970; Fury I 1971-1968; VIP 1967; GTX 1971-1967; Belvedere 1970-1966; Fury 1971-1966			
*# Cadena	C361	68L	Centro; Motor para trabajo ligero	Cadena	C501	50L	Centro; Exceptuando motor de carreras
Cuda 1974; Trailduster 1981; PB250 1981; PB350 1982-1981; Barracuda 1974; Satellite 1974				39 6.6L V8 400 CID			
* Set	C-3002N			Satellite 1974-1972; Fury II 1974-1972; Fury I 1974-1972; Roadrunner 1975; PB200 1978-1976; Fury III 1974-1972; Trailduster 1978-1976; PB300 1978-1976; Fury 1978-1972; Gran Fury 1977-1972			
34 5.9L V8 361 CID				Cadena	C168	66L	Centro; Motor de alto rendimiento
Fury 1959; Suburban 1958				Cadena	C501	50L	Centro; Exceptuando motor de carreras
Engrane de ciguenal	S291	19T	Externo; Exceptuando motor de carreras	40 6.6L V8 6555cc 400 CID			
Cadena	C495	50L	Centro; Exceptuando motor de carreras	Roadrunner 1974-1972			
Belvedere II 1966				Cadena	C168	66L	Centro; Motor de alto rendimiento
Cadena	C501	50L	Centro; Exceptuando motor de carreras	Cadena	C501	50L	Centro; Exceptuando motor de carreras
35 5.9L V8 5899cc 360 CID				41 6.7L V8 6769cc 413 CID			
Satellite 1974-1971; Barracuda 1974-1971; Valiant 1974-1971; Cuda 1974-1971				Belvedere 1962-1961			
* Set	C-3002K		Motor para trabajo ligero	Engrane de ciguenal	S291	19T	Externo
# Set	C-3028		Motor de alto rendimiento	Cadena	C495	50L	Centro
Eng. arbol de levas	S358N	46T	Frente; Motor para trabajo ligero	42 6.8L V8 413 CID			
* Eng. arbol de levas	S358T	46T	Frente; Motor para trabajo ligero	Savoy 1961; Fury 1962			
# Eng. arbol de levas	S402	46T	Frente; Motor de alto rendimiento	Engrane de ciguenal	S291	19T	Externo
# Engrane de ciguenal	S297	23T	Externo; Motor de alto rendimiento	Cadena	C495	50L	Centro
* Engrane de ciguenal	S359	23T	Externo; Motor para trabajo ligero	43 7.0L V8 426 CID			
# Cadena	C160	68L	Centro; Motor de alto rendimiento	Belvedere II 1965; Fury II 1965; Fury III 1965			
* Cadena	C361	68L	Centro; Motor para trabajo ligero	Engrane de ciguenal	S291	19T	Externo; Exceptuando motor de carreras
36 5.9L V8 5917cc 361 CID				Cadena	C495	50L	Centro; Exceptuando motor de carreras
Fury 1965-1960; Custom 1961-1960; Barracuda 1964; Sport Wagon 1961-1960; Suburban 1961-1960; Belvedere 1965-1960; Satellite 1965; Savoy 1964-1960; Fleet Special 1963-1960				Belvedere II 1967-1966			
Engrane de ciguenal	S291	19T	Externo; Exceptuando motor de carreras	Cadena	C168	66L	Centro
Cadena	C495	50L	Centro; Exceptuando motor de carreras	44 7.0L V8 6981cc 426 CID			
Belvedere 1966; Fury 1966; Satellite 1966				Belvedere 1965-1963; Fury 1965-1963; Satellite 1965; Savoy 1964-1963; Fleet Special 1963			
Cadena	C501	50L	Centro; Exceptuando motor de carreras	Engrane de ciguenal	S291	19T	Externo; Exceptuando motor de carreras
37 6.3L V8 383 CID				Cadena	C495	50L	Centro; Exceptuando motor de carreras
Fury 1959; Suburban 1958				Roadrunner 1971-1968; Satellite 1967-1966; Belvedere 1970-1966; Cuda 1971-1970; GTX 1971-1967; Superbird 1970; Barracuda 1971-1968; Fury 1966			
Engrane de ciguenal	S291	19T	Externo; Exceptuando motor de carreras	Cadena	C168	66L	Centro
Cadena	C495	50L	Centro; Exceptuando motor de carreras				

DESCRIPCIÓN	PARTE	#DIENTES	NOTAS	DESCRIPCIÓN	PARTE	#DIENTES	NOTAS
PLYMOUTH - continuación				PONTIAC ÍNDICE DEL MOTOR			
45	7.2L V8 440 CID			3.8L V6 3800cc 231 CID VIN: 3			Línea 49
	Belvedere II 1967; Trailduster 1978-1974; PB200 1978-1976; Gran Fury 1977-1972; Fury 1978-1977, 1975-1966; PB300 1978-1976; Fury III 1974-1968; Fury II 1974-1968; GTX 1971-1968			3.8L V6 3800cc 231 CID VIN: C			Línea 50
Cadena	C168	66L	Centro; Motor de alto rendimiento	3.9L V6 3880cc 237 CID			Línea 51
Cadena	C501	50L	Centro; Exceptuando motor de carreras	4.1L L6 250 CID			Línea 52
46	7.2L V8 7211cc 440 CID			4.1L L6 250 CID VIN: D			Línea 53
	Satellite 1974-1966; Cuda 1972-1970; Fury I 1974-1968; Barracuda 1972-1970; PB200 Van 1974; VIP 1967; PB300 Van 1974; Belvedere 1970-1966; GTX 1967; Roadrunner 1974-1968; Superbird 1970			4.1L L6 4097cc 250 CID			Línea 54
Cadena	C168	66L	Centro; Motor de alto rendimiento	4.1L V6 252 CID VIN: 4			Línea 55
Cadena	C501	50L	Centro; Exceptuando motor de carreras	4.3L L6 4278cc 261 CID			Línea 56
PONTIAC ÍNDICE DEL MOTOR				4.3L V6 262 CID VIN: Z			Línea 57
1.0L L3 993cc 61 CID			Línea 1	4.3L V8 260 CID VIN: F			Línea 58
1.0L L4 995cc 61 CID SOHC			Línea 2	4.3L V8 265 CID VIN: S			Línea 59
1.6L L4 1588cc 98 CID			Línea 3	4.4L V8 267 CID VIN: J			Línea 60
1.6L L4 1598cc 98 CID			Línea 4	4.9L V8 301 CID			Línea 61
1.6L L4 1606cc 98 CID			Línea 5	5.0L V8 305 CID			Línea 62
1.6L L4 98 CID			Línea 6	5.0L V8 307 CID			Línea 63
1.8L L4 112 CID			Línea 7	5.0L V8 5031cc 307 CID			Línea 64
1.8L L4 112 CID VIN: G			Línea 8	5.3L V8 5328cc 325 CID VIN: C			Línea 65
1.8L L4 1794cc 1ZZFE Desig. VIN: 8			Línea 9	5.3L V8 5343cc 326 CID			Línea 66
1.8L L4 1819cc 110 CID VIN: D			Línea 10	5.7L V8 350 CID			Línea 67
2.0L L4 122 CID OHV			Línea 11	5.7L V8 350 CID LS1 Desig. VIN: G			Línea 68
2.0L L4 122 CID SOHC			Línea 12	5.7L V8 350 CID VIN: 8			Línea 69
2.0L L4 1998cc 122 CID			Línea 13	5.7L V8 350 CID VIN: H			Línea 70
2.2L L4 2190cc 134 CID			Línea 14	5.7L V8 350 CID VIN: L			Línea 71
2.2L L4 2190cc 134 CID OHV VIN: 4			Línea 15	5.7L V8 350 CID VIN: N			Línea 72
2.2L L4 2198cc 134 CID DOHC VIN: F			Línea 16	5.7L V8 350 CID VIN: P			Línea 73
2.3L L4 138 CID DOHC			Línea 17	5.7L V8 350 CID VIN: R			Línea 74
2.3L L4 138 CID DOHC VIN: D			Línea 18	5.7L V8 350 CID VIN: X			Línea 75
2.3L L4 138 CID SOHC VIN: 3			Línea 19	6.0L V8 5967cc 364 CID			Línea 76
2.3L L4 140 CID DOHC VIN: A			Línea 20	6.2L V8 376 CID LS3 Desig. VIN: W			Línea 77
2.4L L4 145 CID DOHC			Línea 21	6.4L V8 6376cc 389 CID			Línea 78
2.4L L4 2384cc 145 CID DOHC			Línea 22	6.6L V8 400 CID			Línea 79
2.4L L4 2392cc 146 CID DOHC VIN: T			Línea 23	6.6L V8 403 CID			Línea 80
2.4L L4 2394cc 146 CID DOHC			Línea 24	6.9L V8 6900cc 421 CID			Línea 81
2.5L L4 2474cc 151 CID			Línea 25	7.0L V8 7014cc 428 CID			Línea 82
2.5L L4 2474cc 151 CID VIN: R			Línea 26	7.5L V8 455 CID			Línea 83
2.5L L4 2474cc 151 CID VIN: U			Línea 27	PONTIAC			
2.8L V6 173 CID			Línea 28	1	1.0L L3 993cc 61 CID		
2.8L V6 173 CID VIN: W			Línea 29		Firefly 1991-1989		
3.0L V6 181 CID VIN: L			Línea 30	Banda	B166	97T	Arbol de levas
3.1L V6 189 CID			Línea 31	2	1.0L L4 995cc 61 CID SOHC		
3.1L V6 189 CID VIN: J			Línea 32		Matiz 2009-2004		
3.1L V6 189 CID VIN: M			Línea 33	* Kit de banda	BK405		
3.1L V6 189 CID VIN: T			Línea 34	* Banda	B405	109T	
3.2L L4 3196cc 195 CID			Línea 35	* Tensor de banda	9-9415		
3.3L V6 204 CID VIN: N			Línea 36	3	1.6L L4 1588cc 98 CID		
3.4L V6 207 CID			Línea 37		LeMans 1990-1988		
3.4L V6 207 CID VIN: S			Línea 38	Banda	B148	104T	Arbol de levas
3.4L V6 207 CID VIN: X			Línea 39	LeMans 1993-1991			
3.5L L6 3524cc 215 CID			Línea 40	Banda	B203	111T	Arbol de levas; P/ Mot. con interferencia
3.5L V6 3498cc 213 CID			Línea 41	4	1.6L L4 1598cc 98 CID		
3.5L V8 3528cc 215 CID			Línea 42		Wave 2008-2005		
3.6L V6 217 CID DOHC			Línea 43	* Kit de banda	BK335		
3.8L V6 229 CID			Línea 44	* Banda	B335	127T	Arbol de levas
3.8L V6 231 CID			Línea 45	* Tensor de banda	9-5494		Frente
3.8L V6 3800cc 231 CID			Línea 46	* Polea loca	9-5495		
3.8L V6 3800cc 231 CID OHV VIN: 2			Línea 47	G3 2010-2009; G3 Wave 2009			
3.8L V6 3800cc 231 CID OHV VIN: K			Línea 48	Banda	B338	146T	Arbol de levas; P/ Mot. con interferencia
				5	1.6L L4 1606cc 98 CID		
					Acadian 1987-1981		
				Banda	B061	100T	Arbol de levas

DESCRIPCIÓN	PARTE	#DIENTES	NOTAS	DESCRIPCIÓN	PARTE	#DIENTES	NOTAS
PONTIAC - continuación				PONTIAC - continuación			
5	1.6L L4 1606cc 98 CID (continuación)			14	2.2L L4 2190cc 134 CID		
Optima 1990-1988				Sunfire 2002-1995			
	Banda	B148	104T Arbol de levas		Kit de cadena	9-0370S	Frente
6	1.6L L4 98 CID			15	2.2L L4 2190cc 134 CID OHV VIN: 4		
T1000 1987-1981				Sunfire 2002-1995			
	Banda	B061	100T Arbol de levas	*	Set	C-3019	
7	1.8L L4 112 CID				Set	C-3019MS	Kit sin tensor
J2000 Sunbird 1985-1984; Sunbird 1986				*	Eng. arbol de levas	S774T	40T Frente
	Banda	B081	111T Arbol de levas	*	Engrane de ciguenal	S549	20T Externo
8	1.8L L4 112 CID VIN: G			*	Cadena	C370	58L Centro
J2000 1982					Tensor de cadena	9-5115	Superior
*	Set	C-3060			Opresor de Lub.	P9115	Frente Izq.
*	Engrane de ciguenal	S529	20T Externo	16	2.2L L4 2198cc 134 CID DOHC VIN: F		
*	Cadena	C182	58L Centro	Sunfire 2005-2002; Grand Am 2005-2002; Pursuit 2006-2005; G5 2008-2007			
9	1.8L L4 1794cc 1ZZFE Desig. VIN: 8			*	Kit de cadena	9-4201S	Frente
Vibe 2008-2003				*	Eng. arbol de levas	S850T	46T Req. 2; Frente
*	Kit de cadena	9-4200SA	Frente; Kit sin engrane VVT	*	Engrane de ciguenal	S849	23T Externo
*	Eng. arbol de levas	S846	36T Escape		Engrane de ciguenal	S851	42T Interno
*	Engrane de ciguenal	S845	18T Externo		Engranaje de bomba de agua	S911	40T
*	Cadena	9-4200	130L Centro	*	Cadena	9-4201	148L Centro
*	Tensor de cadena	9-5518	Superior	*	Tensor de cadena	9-5481	Superior derecha
*	Guia de tensor	9-5380	Derecho	*	Guia de tensor	9-5375	
*	Guia de cadena	9-5379	Izquierdo	*	Guia de cadena	9-5381	Izquierdo
10	1.8L L4 1819cc 110 CID VIN: D			*	Guia de cadena	9-5382	Superior
Acadian 1986-1981				#	Kit de cadena de balanceador	9-4202S	
	Banda	B076	134T Arbol de levas; Diesel; P/ Mot. con interferencia	#	Engrane del balanceador	S853	21T Izquierdo; Admisi
11	2.0L L4 122 CID OHV			#	Engrane del balanceador	S855	21T Derecho; Escape
J2000 Sunbird 1985-1984; J2000 1983; Sunbird 1986				#	Cadena de balanceador	9-4202	134L
*	Set	C-3047K		#	Tensor de cadena del balanceador	9-5383	Inferior
*	Eng. arbol de levas	S558T	40T Frente	#	Guia de cadena del balanceador	9-5384	Derecho
*	Engrane de ciguenal	S549	20T Externo	#	Guia de cadena del balanceador	9-5385	Izquierdo
*	Cadena	C370	58L Centro	#	Guia de cadena del balanceador	9-5386	Superior
	Tensor de cadena	9-5115	Superior	*	Engranaje lubricador	9-5467	Iny. de aceite
12	2.0L L4 122 CID SOHC			*	Tornillo de arbol de levas	9-5496	Req. 2; Torque P/ tornillo
LeMans 1990-1989; Sunbird 1994-1989; Grand Am 1989				G5 2010-2009			
*	Kit de banda	BK163			Eng. arbol de levas	S850T	46T Req. 2; Frente
*	Banda	B163	125T Arbol de levas		Engrane de ciguenal	S849	23T Externo
*	Tensor de banda	9-5480	Frente		Engrane de ciguenal	S851	42T Interno
Sunbird 1988-1987; Grand Am 1988-1987					Engranaje de bomba de agua	S911	40T
	Banda	B081	111T Arbol de levas		Cadena	9-4201	148L Centro
13	2.0L L4 1998cc 122 CID				Tensor de cadena	9-5481	Superior derecha
Solstice 2009-2007					Guia de tensor	9-5375	
	Engrane de ciguenal	S849	23T Externo		Guia de cadena	9-5381	Izquierdo
	Engrane de ciguenal	S851	42T Interno		Guia de cadena	9-5382	Superior
	Engranaje de bomba de agua	S911	40T		Cadena de balanceador	9-4202	134L
	Cadena	9-4201	148L Centro		Tensor de cadena del balanceador	9-5383	Inferior
	Tensor de cadena	9-5481	Superior derecha		Guia de cadena del balanceador	9-5384	Derecho
	Guia de tensor	9-5375			Guia de cadena del balanceador	9-5385	Izquierdo
	Guia de cadena	9-5381	Izquierdo		Guia de cadena del balanceador	9-5386	Superior
	Guia de cadena	9-5382	Superior		Engranaje lubricador	9-5467	Iny. de aceite
	Cadena de balanceador	9-4202	134L				
	Tensor de cadena del balanceador	9-5383	Inferior				
	Guia de cadena del balanceador	9-5384	Derecho				
	Guia de cadena del balanceador	9-5385	Izquierdo				
	Guia de cadena del balanceador	9-5386	Superior				
	Engranaje lubricador	9-5467	Iny. de aceite				

DESCRIPCIÓN	PARTE	#DIENTES	NOTAS	DESCRIPCIÓN	PARTE	#DIENTES	NOTAS
PONTIAC - continuación				PONTIAC - continuación			
17	2.3L L4 138 CID DOHC			20	2.3L L4 140 CID DOHC VIN: A		
Sunfire 1995; Grand Am 1995-1992				Grand Am 1991-1989			
* Kit de cadena	9-0383S		Frente	* Kit de cadena	9-0383S		Frente; 2do dise; 1 fila de dientes
# Set	C-3088			# Set	C-3076		1er dise; Tiene 2 filas de dientes
** Eng. arbol de levas	S734T	38T	Req. 2; Frente	+ Set	C-3088		2do dise; 1 fila de dientes
** Engrane de ciguenal	S747	19T	Externo	# Eng. arbol de levas	S692T	38T	Req. 2; Frente; 1er dise; Tiene 2 filas de dientes
** Cadena	C383	130L	Centro	*+ Eng. arbol de levas	S734T	38T	Req. 2; Frente; 2do dise; 1 fila de dientes
* Tensor de cadena	9-5294		Superior	# Engrane de ciguenal	S653	19T	Externo; 1er dise; Tiene 2 filas de dientes
* Guia de cadena	9-5304		Derecho	*+ Engrane de ciguenal	S747	19T	Externo; 2do dise; 1 fila de dientes
* Guia de cadena	9-5305		Izquierdo	# Cadena	9-4152	130L	Centro; 1er dise; Con 2 filas de rodillos
* Guia de cadena	9-5306		Superior	*+ Cadena	C383	130L	Centro; 2do dise; Sin rodillos
18	2.3L L4 138 CID DOHC VIN: D			* Tensor de cadena	9-5143		Superior; 1er dise; Emp. tapa de cadena 0.70mm espesor
Grand Am 1991-1988; Grand Prix 1991-1990				* Tensor de cadena	9-5188		1er dise; Tensor puede ser usado con o sin resorte
* Kit de cadena	9-0383S		Frente; 2do dise; 1 fila de dientes	* Tensor de cadena	9-5294		Superior; 2do dise
# Set	C-3076		1er dise; Tiene 2 filas de dientes	* Guia de cadena	9-5304		Derecho; 2do dise; Largo 128mm; Ancho 23mm
+ Set	C-3088		2do dise; 1 fila de dientes	* Guia de cadena	9-5305		Izquierdo; 2do dise; Ancho 23mm; Largo 299mm
# Eng. arbol de levas	S692T	38T	Req. 2; Frente; 1er dise; Tiene 2 filas de dientes	* Guia de cadena	9-5306		Superior; 2do dise; Ancho 23mm; Largo 71mm
*+ Eng. arbol de levas	S734T	38T	Req. 2; Frente; 2do dise; 1 fila de dientes	Engranaje bomba de aceite	2557	57T	Conductor
# Engrane de ciguenal	S653	19T	Externo; 1er dise; Tiene 2 filas de dientes	21	2.4L L4 145 CID DOHC		
*+ Engrane de ciguenal	S747	19T	Externo; 2do dise; 1 fila de dientes	Solstice 2008; G5 2008			
# Cadena	9-4152	130L	Centro; 1er dise; Con 2 filas de rodillos	Engrane de ciguenal	S849	23T	Externo
*+ Cadena	C383	130L	Centro; 2do dise; Sin rodillos	Engrane de ciguenal	S851	42T	Interno
Tensor de cadena	9-5143		Superior; 1er dise; Emp. tapa de cadena 0.70mm espesor	Cadena	9-4201	148L	Centro
Tensor de cadena	9-5188		1er dise; Tensor puede ser usado con o sin resorte	Tensor de cadena	9-5481		Superior derecha
* Tensor de cadena	9-5294		Superior; 2do dise	Guia de tensor	9-5375		
* Guia de cadena	9-5304		Derecho; 2do dise; Largo 128mm; Ancho 23mm	Guia de cadena	9-5381		Izquierdo
* Guia de cadena	9-5305		Izquierdo; 2do dise; Ancho 23mm; Largo 299mm	Guia de cadena	9-5382		Superior
* Guia de cadena	9-5306		Superior; 2do dise; Ancho 23mm; Largo 71mm	* Kit de cadena de balanceador	9-4202S		
Engranaje bomba de aceite	2557	57T	Conductor	* Engrane del balanceador	S853	21T	Izquierdo; Admisi
19	2.3L L4 138 CID SOHC VIN: 3			* Engrane del balanceador	S855	21T	Derecho
Grand Am 1994-1992				* Cadena de balanceador	9-4202	134L	
* Kit de cadena	9-0384S		Frente; Motor L40	* Tensor de cadena del balanceador	9-5383		Inferior
# Set	C-3089		Motor L40	* Guia de cadena del balanceador	9-5384		Derecho
** Eng. arbol de levas	S734T	38T	Frente; Motor L40	* Guia de cadena del balanceador	9-5385		Izquierdo
** Engrane de ciguenal	S747	19T	Externo; Motor L40	* Guia de cadena del balanceador	9-5386		Superior
** Cadena	C384	124L	Centro; Motor L40	Engranaje lubricador	9-5467		Iny. de aceite
* Tensor de cadena	9-5294		Superior; Motor L40				
* Guia de cadena	9-5305		Izquierdo; Motor L40				
* Guia de cadena	9-5307		Derecho; Motor L40				

DESCRIPCIÓN	PARTE	#DIENTES	NOTAS	DESCRIPCIÓN	PARTE	#DIENTES	NOTAS
PONTIAC - continuación				PONTIAC - continuación			
22	2.4L L4 2384cc 145 CID DOHC G6 2009-2006; Solstice 2009-2006; G5 2007			23	2.4L L4 2392cc 146 CID DOHC VIN: T (continuación) Sunfire 1996; Grand Am 1996		
Engrane de ciguenal	S849	23T	Externo	* Kit de cadena	9-0390SA		Frente
Engrane de ciguenal	S851	42T	Interno	# Set	C-3204		
Cadena	9-4201	148L	Centro	*# Eng. arbol de levas	S804T	38T	Req. 2; Frente
Tensor de cadena	9-5481		Superior derecha	*# Engrane de ciguenal	S805	19T	Externo
Guia de tensor	9-5375			*# Cadena	C390	130L	Centro
Guia de cadena	9-5381		Izquierdo	* Tensor de cadena	9-5294		Superior
Guia de cadena	9-5382		Superior	* Guia de cadena	9-5365		Derecho
* Kit de cadena de balanceador	9-4202S			* Guia de cadena	9-5366		Izquierdo
* Engrane del balanceador	S853	21T	Izquierdo; Admisi	* Guia de cadena	9-5367		Superior
* Engrane del balanceador	S855	21T	Derecho	+ Kit de cadena de balanceador	9-4195S		
* Cadena de balanceador	9-4202	134L		+ Engrane del balanceador	S828	23T	Impulsor
* Tensor de cadena del balanceador	9-5383		Inferior	+ Engrane del balanceador	S829	48T	Conductor
* Guia de cadena del balanceador	9-5384		Derecho	+ Cadena de balanceador	9-4195	72L	
* Guia de cadena del balanceador	9-5385		Izquierdo	+ Guia de cadena del balanceador	9-5368		
* Guia de cadena del balanceador	9-5386		Superior	24	2.4L L4 2394cc 146 CID DOHC Solstice 2007-2006; G5 2008-2007		
Engranaje lubricador	9-5467		Iny. de aceite	Engrane de ciguenal	S849	23T	Externo
23	2.4L L4 2392cc 146 CID DOHC VIN: T Grand Am 2001-1997; Sunfire 2002-1997			Engrane de ciguenal	S851	42T	Interno
* Kit de cadena	9-0390S		Frente	Cadena	9-4201	148L	Centro
# Set	C-3204			Tensor de cadena	9-5481		Superior derecha
*# Eng. arbol de levas	S804T	38T	Req. 2; Frente	Guia de tensor	9-5375		
*# Engrane de ciguenal	S805	19T	Externo	Guia de cadena	9-5381		Izquierdo
*# Cadena	C390	130L	Centro	Guia de cadena	9-5382		Superior
* Tensor de cadena	9-5356		Superior	* Kit de cadena de balanceador	9-4202S		
* Guia de tensor	9-5355		Derecho; Guia tensora	* Engrane del balanceador	S853	21T	Izquierdo; Admisi
* Guia de cadena	9-5365		Derecho	* Engrane del balanceador	S855	21T	Derecho
* Guia de cadena	9-5366		Izquierdo	* Cadena de balanceador	9-4202	134L	
* Guia de cadena	9-5367		Superior	* Tensor de cadena del balanceador	9-5383		Inferior
+ Kit de cadena de balanceador	9-4195S			* Guia de cadena del balanceador	9-5384		Derecho
+ Engrane del balanceador	S828	23T	Impulsor	* Guia de cadena del balanceador	9-5385		Izquierdo
+ Engrane del balanceador	S829	48T	Conductor	* Guia de cadena del balanceador	9-5386		Superior
+ Cadena de balanceador	9-4195	72L		Engranaje lubricador	9-5467		Iny. de aceite
+ Guia de cadena del balanceador	9-5368			25	2.5L L4 2474cc 151 CID Sunbird 1980-1977; Fiero 1988-1984; Ventura 1977; Astre 1977; Phoenix 1984-1980,1978-1977; Firebird 1986-1982; 6000 1990-1982		
				* Set de engranajes	2542S		
				* Engranaje de leva	2542	54T	Frente; Fibra
				* Engranaje de ciguenal	2537	27T	Externo
				26	2.5L L4 2474cc 151 CID VIN: R 6000 1991		
				* Set	C-3073		
				* Eng. arbol de levas	S690T	42T	Frente
				* Engrane de ciguenal	S713	21T	Externo
				* Cadena	C378	56L	Centro
				Tensor de cadena	9-5220		

DESCRIPCIÓN	PARTE	#DIENTES	NOTAS	DESCRIPCIÓN	PARTE	#DIENTES	NOTAS
PONTIAC - continuación				PONTIAC - continuación			
27	2.5L L4 2474cc 151 CID VIN: U			32	3.1L V6 189 CID VIN: J		
Grand Am 1989-1987				Grand Prix 2003-2000			
* Set	C-3066			* Kit de cadena	9-0700S		Frente
# Set de engranajes	2544S			# Set	C-3221		Motor LG8
* Eng. arbol de levas	S690T	42T	Frente	*# Eng. arbol de levas	S848T	50T	Frente; Motor LG8
# Engranaje de leva	2544	54T	Frente; Fibra	*# Engrane de ciguenal	S847	25T	Externo; Motor LG8
* Engrane de ciguenal	S695	21T	Externo	*# Cadena	C700	80L	Centro; Motor LG8
# Engranaje de ciguenal	2537	27T	Externo	* Damper	9-5388		Motor LG8
* Cadena	C378	56L	Centro				
Damper	9-5186			33	3.1L V6 189 CID VIN: M		
Grand Am 1991-1990				Grand Prix 1999			
* Set	C-3066			* Kit de cadena	9-0385S		Frente; 1er dise
* Eng. arbol de levas	S690T	42T	Frente	# Kit de cadena	9-0700S		Frente; 2do dise
* Engrane de ciguenal	S695	21T	Externo	+ Set	C-3036		Motor L82; 1er dise
* Cadena	C378	56L	Centro	† Set	C-3221		2do dise; Motor L82
Damper	9-5186			*+ Eng. arbol de levas	S756T	40T	Frente; Motor L82; 1er dise
Grand Am 1986-1985				#† Eng. arbol de levas	S848T	50T	Frente; 2do dise; Motor L82
* Set de engranajes	2544S			*+ Engrane de ciguenal	S619	20T	Externo; Motor L82; 1er dise
* Engranaje de leva	2544	54T	Frente; Fibra	#† Engrane de ciguenal	S847	25T	Externo; 2do dise; Motor L82
* Engranaje de ciguenal	2537	27T	Externo	*+ Cadena	C385	64L	Centro; Motor L82; 1er dise
28	2.8L V6 173 CID			#† Cadena	C700	80L	Centro; 2do dise; Motor L82
Firebird 1989-1982; Phoenix 1984-1980; 6000 1986-1982; Fiero 1988-1985				* Damper	9-5336		Motor L82; 1er dise
* Set	C-3067K			# Damper	9-5388		2do dise; Motor L82
* Eng. arbol de levas	S506T	40T	Frente	Grand Prix 1998-1994; Grand Am 1998-1994			
* Engrane de ciguenal	S511	20T	Externo	* Kit de cadena	9-0385S		Frente
* Cadena	C373	64L	Centro	# Set	C-3036		Motor L82
Damper	9-5059			*# Eng. arbol de levas	S756T	40T	Frente; Motor L82
29	2.8L V6 173 CID VIN: W			*# Engrane de ciguenal	S619	20T	Externo; Motor L82
Tempest 1989-1987; 6000 1989-1985; Grand Prix 1989-1988				*# Cadena	C385	64L	Centro; Motor L82
* Set	C-3048K			* Damper	9-5336		Motor L82
* Eng. arbol de levas	S620T	40T	Frente	34	3.1L V6 189 CID VIN: T		
* Engrane de ciguenal	S619	20T	Externo	Firebird 1992-1990			
Damper	9-5131			* Set	C-3067K		Motor LH0
30	3.0L V6 181 CID VIN: L			* Eng. arbol de levas	S506T	40T	Frente; Motor LH0
Grand Am 1987-1985				* Engrane de ciguenal	S511	20T	Externo; Motor LH0
* Set	C-3058K		Motor LN7	* Cadena	C373	64L	Centro; Motor LH0
* Eng. arbol de levas	S610T	40T	Frente; Motor LN7	Damper	9-5059		Motor LH0
* Engrane de ciguenal	S621	20T	Externo; 2do dise; Motor LN7	35	3.2L L4 3196cc 195 CID		
* Cadena	C359	54L	Centro; Motor LN7	LeMans 1963; Tempest 1963-1961			
Damper	9-5175		Derecho; Motor LN7; Usado en block C/ barreno C/ chafian	* Set	C-3007K		
Tapon de arbol de levas	9-5189		Motor LN7; C/ resorte	36	3.3L V6 204 CID VIN: N		
31	3.1L V6 189 CID			Grand Am 1993-1992			
Trans Sport 1993-1990; Grand Prix 1993-1989; 6000 1991-1989; Tempest 1991-1990; Sunbird 1993-1991				* Set	C-3205		
* Set	C-3048K		Motor LG6 y LH40	* Eng. arbol de levas	S726T	40T	Frente
* Eng. arbol de levas	S620T	40T	Frente; Motor LG6 y LH40	* Engrane de ciguenal	S621	20T	Externo
* Engrane de ciguenal	S619	20T	Externo; Motor LG6 y LH40	* Cadena	C377	54L	Centro
* Cadena	C385	64L	Centro; Motor LG6 y LH40	Damper	9-5175		Derecho; Usado en block C/ barreno C/ chafian
Damper	9-5131		Motor LG6 y LH40	Damper	9-5295		Derecho; Usado en block C/ barrenos avellanados
Trans Sport 1995-1994; Sunbird 1994				37	3.4L V6 207 CID		
* Set	C-3048K		Motor LG6 y LH40	Trans Sport 1999-1996; Montana 1999; Grand Am 1999			
* Eng. arbol de levas	S620T	40T	Frente; Motor LG6 y LH40	* Kit de cadena	9-0385S		Frente
* Engrane de ciguenal	S619	20T	Externo; Motor LG6 y LH40	# Set	C-3036		
* Cadena	C385	64L	Centro; Motor LG6 y LH40	*# Eng. arbol de levas	S756T	40T	Frente
Damper	9-5336		Motor LG6 y LH40	*# Engrane de ciguenal	S619	20T	Externo
				*# Cadena	C385	64L	Centro
				* Damper	9-5336		

DESCRIPCIÓN	PARTE	#DIENTES	NOTAS	DESCRIPCIÓN	PARTE	#DIENTES	NOTAS	
PONTIAC - continuación				PONTIAC - continuación				
37	3.4L V6 207 CID (continuación)			43	3.6L V6 217 CID DOHC			
Montana 2005-2000; Grand Am 2005-2000; Torrent 2009-2006; Aztek 2005-2001				G8 2009-2008; Torrent 2009-2008; G6 2009-2007				
* Kit de cadena	9-0700S		Frente	* Kit de cadena	9-0753S		Frente	
# Set	C-3221			# Kit de cadena	9-0753SX		Frente; Sin engranes	
*# Eng. arbol de levas	S848T	50T	Frente	* Engrane loco	S930	22T	Bancada Izq.	
*# Engrane de ciguenal	S847	25T	Externo	* Engrane loco	S932	22T	Bancada Der.	
*# Cadena	C700	80L	Centro	*# Cadena	C753	96L	Inferior; Primario	
* Damper	9-5388			*# Cadena	C754	114L	Req. 2; Superior; Secundario	
38	3.4L V6 207 CID VIN: S			*# Tensor de cadena	9-5535		Superior Izquierdo; Secundario	
Firebird 1995-1994				*# Tensor de cadena	9-5536		Superior derecha; Secundario	
* Set	C-3067K		Motor L32	*# Tensor de cadena	9-5537		Inferior; Primario	
* Eng. arbol de levas	S506T	40T	Frente; Motor L32	*# Guia de tensor	9-5533		Derecho; Primario	
* Engrane de ciguenal	S511	20T	Externo; Motor L32	*# Guia de tensor	9-5534		Izquierdo; Primario	
* Cadena	C373	64L	Centro; Motor L32	*# Guia de cadena	9-5530		Superior; Primario	
Firebird 1993				*# Guia de cadena	9-5531		Izquierdo; Secundario	
* Set	C-3067K		Motor L32	*# Guia de cadena	9-5532		Derecho; Secundario	
* Eng. arbol de levas	S506T	40T	Frente; Motor L32	*# Guia de cadena	9-5548		Inferior Der.; Primario	
* Engrane de ciguenal	S511	20T	Externo; Motor L32	44	3.8L V6 229 CID			
* Cadena	C373	64L	Centro; Motor L32	Parisienne 1980; Catalina 1980; Grand LeMans 1981-1980; LeMans 1981-1980; Laurentian 1980				
Damper	9-5059		Motor L32	* Set	C-3018K		C/ unidad integral de Distr.	
39	3.4L V6 207 CID VIN: X			* Eng. arbol de levas	S610T	40T	Frente; C/ unidad integral de Distr.	
Grand Prix 1996				* Engrane de ciguenal	S323	20T	Externo	
* Set	C-3038		Motor LQ1	* Cadena	C359	54L	Centro	
* Eng. arbol de levas	S758T	40T	Frente; Motor LQ1; intermedio	Damper	9-5045		Izquierdo	
* Engrane de ciguenal	S719	20T	Externo; Motor LQ1	Damper	9-5158		Derecho	
* Cadena	C382	64L	Centro; Motor LQ1	Tapon de arbol de levas	9-5189		C/ unidad integral de Distr.	
Tensor de cadena	9-5308		Superior; Motor LQ1	45	3.8L V6 231 CID			
Grand Prix 1995-1991				LeMans 1977; Sunbird 1977-1976; Catalina 1977; Grand LeMans 1977; Phoenix 1977; Firebird 1977; Ventura 1977				
* Set	C-3038		Motor LQ1	* Set	C-3003K		Sin unidad integral de Distr.	
* Eng. arbol de levas	S758T	40T	Frente; Motor LQ1; intermedio	# Set	C-3018K		C/ unidad integral de Distr.	
* Engrane de ciguenal	S719	20T	Externo; Motor LQ1	# Eng. arbol de levas	S610T	40T	Frente; C/ unidad integral de Distr.	
* Cadena	C382	64L	Centro; Motor LQ1	*# Engrane de ciguenal	S323	20T	Externo	
Tensor de cadena	9-5308		Superior; Motor LQ1	*# Cadena	C359	54L	Centro	
Banda	B192	169T	Arbol de levas; P/ Mot. con interferencia; Motor LQ1	Damper	9-5045		Izquierdo	
40	3.5L L6 3524cc 215 CID			Damper	9-5158		Derecho; C/ resorte	
Tempest 1965-1964; LeMans 1965-1964				Tapon de arbol de levas	9-5189		C/ unidad integral de Distr.	
Engranaje de leva	2542	54T	Frente; Motor para trabajo ligero; Fibra	Parisienne 1985,1983-1981; LeMans 1979; Laurentian 1981; Grand Prix 1979; Grand LeMans 1983-1982,1979	* Set	C-3018K	C/ unidad integral de Distr.	
Engranaje de ciguenal	2537	27T	Externo	* Eng. arbol de levas	S610T	40T	Frente; C/ unidad integral de Distr.	
41	3.5L V6 3498cc 213 CID			* Engrane de ciguenal	S323	20T	Externo	
Montana 2005; G6 2006-2005				* Cadena	C359	54L	Centro	
* Kit de cadena	9-0700S		Frente	Damper	9-5045		Izquierdo	
# Set	C-3221			Damper	9-5158		Derecho	
*# Eng. arbol de levas	S848T	50T	Frente	Tapon de arbol de levas	9-5189		C/ unidad integral de Distr.	
*# Engrane de ciguenal	S847	25T	Externo	Montana 2006; G6 2009-2007	Engrane de ciguenal	S847	25T	Externo
*# Cadena	C700	80L	Centro	Cadena	C700	80L	Centro	
* Damper	9-5388			42	3.5L V8 3528cc 215 CID			
Montana 2006; G6 2009-2007				Tempest 1962-1961				
* Set	C-3003K			* Set	C-3003K			
* Engrane de ciguenal	S323	20T	Externo	* Engrane de ciguenal	S323	20T	Externo	
* Cadena	C359	54L	Centro	* Cadena	C359	54L	Centro	

DESCRIPCIÓN	PARTE	#DIENTES	NOTAS	DESCRIPCIÓN	PARTE	#DIENTES	NOTAS
PONTIAC - continuación				PONTIAC - continuación			
46	3.8L V6 3800cc 231 CID Bonneville 1990-1989			48	3.8L V6 3800cc 231 CID OHV VIN: K Bonneville 2005-1996; Firebird 2002-1996		
* Set	C-3070		C/ 3 Torn. de	* Set	C-3214		
* Eng. arbol de levas	S718T	40T	Frente; C/ 3 Torn. de	* Eng. arbol de levas	S810T	48T	Frente
* Engrane de ciguenal	S729	20T	Externo	* Engrane de ciguenal	S811	24T	Externo
* Cadena	C375	54L	Centro; C/ 3 Torn. de	* Cadena	C381A	64L	Centro
Damper	9-5175		Derecho; Usado en block C/ barreno C/ chaflan	Damper	9-5344		
Damper	9-5295		Derecho; Usado en block C/ barrenos avellanados	Engrane del balanceador	2551	34T	Impulsor
Engrane del balanceador	2551	34T	Impulsor	Engrane del balanceador	2558	68T	Conductor
Tapon de arbol de levas	9-5190		C/ 3 Torn. de	49	3.8L V6 3800cc 231 CID VIN: 3 Bonneville 1988-1987		
Trans Sport 1994-1992				* Set	C-3058K		
* Set	C-3071			* Eng. arbol de levas	S610T	40T	Frente
* Eng. arbol de levas	S716T	40T	Frente	* Engrane de ciguenal	S621	20T	Externo
* Engrane de ciguenal	S729	20T	Externo	* Cadena	C359	54L	Centro
* Cadena	C375	54L	Centro	Damper	9-5175		Derecho
Damper	9-5175		Derecho; Usado en block C/ barreno C/ chaflan	Tapon de arbol de levas	9-5189		
Damper	9-5295		Derecho; Usado en block C/ barrenos avellanados	50	3.8L V6 3800cc 231 CID VIN: C Bonneville 1990-1988		
Engrane del balanceador	2551	34T	Impulsor	* Set	C-3070		C/ 3 Torn. de
Bonneville 1994-1992				* Eng. arbol de levas	S718T	40T	Frente; C/ 3 Torn. de
* Set	C-3071		Supercargado	* Engrane de ciguenal	S729	20T	Externo
* Eng. arbol de levas	S716T	40T	Frente; Supercargado	* Cadena	C375	54L	Centro
* Engrane de ciguenal	S729	20T	Externo; Supercargado	Damper	9-5175		Derecho; Usado en block C/ barreno C/ chaflan
Cadena	C381	54L	Centro; Supercargado	Damper	9-5295		Derecho; Usado en block C/ barrenos avellanados
Damper	9-5175		Derecho; Supercargado; Usado en block C/ barreno C/ chaflan	Engrane del balanceador	2551	34T	Impulsor
Damper	9-5295		Derecho; Supercargado; Usado en block C/ barrenos avellanados	Tapon de arbol de levas	9-5190		
Engrane del balanceador	2551	34T	Supercargado; Impulsor	Bonneville 1994-1993			
Bonneville 2003-1996; Grand Prix 2007-1997				Cadena	C375	54L	Centro
* Set	C-3215		Supercargado	51	3.9L V6 3880cc 237 CID Montana 2009-2006; G6 2009-2006		
* Eng. arbol de levas	S812T	48T	Frente; Supercargado	Engrane de ciguenal	S847	25T	Externo
* Engrane de ciguenal	S811	24T	Externo; Supercargado	Cadena	C700	80L	Centro
* Cadena	C381A	64L	Centro; Supercargado	52	4.1L L6 250 CID Firebird 1975; LeMans 1975; Ventura 1975; Grand LeMans 1975		
Damper	9-5344		Supercargado	* Set de engranajes	2525S		Mot. con Mult. de Adm. Integrado a la cabeza
Engrane del balanceador	2551	34T	Supercargado; Impulsor	# Set de engranajes	2528S		Mot. con Mult. de Adm. separado a la cabeza
Engrane del balanceador	2558	68T	Supercargado; Conductor	* Engranaje de leva	2524	54T	Frente; Engranaje de aluminio de arbol de levas; Mot. con Mult. de Adm. Integrado a la cabeza
47	3.8L V6 3800cc 231 CID OHV VIN: 2 Grand Prix 2008-2004			# Engranaje de leva	2526	54T	Frente; Engranaje de aluminio de arbol de levas; Mot. con Mult. de Adm. separado a la cabeza
* Set	C-3214			# Engranaje de ciguenal	2527	27T	Externo; Mot. con Mult. de Adm. separado a la cabeza
* Eng. arbol de levas	S810T	48T	Frente	* Engranaje de ciguenal	2537	27T	Externo; Mot. con Mult. de Adm. Integrado a la cabeza
* Engrane de ciguenal	S811	24T	Externo				
* Cadena	C381A	64L	Centro				
Damper	9-5344						
Engrane del balanceador	2551	34T	Impulsor				
Engrane del balanceador	2558	68T	Conductor				

DESCRIPCIÓN	PARTE	#DIENTES	NOTAS	DESCRIPCIÓN	PARTE	#DIENTES	NOTAS
PONTIAC - continuación				PONTIAC - continuación			
52	4.1L L6 250 CID (continuación)			60	4.4L V8 267 CID VIN: J		
Laurentian 1979-1977; Ventura 1976; LeMans 1977-1976; Catalina 1979-1977; Firebird 1976; Grand LeMans 1977-1976; Parisienne 1979-1977				Firebird 1981; Grand LeMans 1982-1979; LeMans 1981-1979; Parisienne 1982-1980; Laurentian 1981-1980; Catalina 1981-1980; Grand Prix 1982-1981			
*	Set de engranajes	2525S	Motor para trabajo ligero	*	Set	C-3001K	Con motor Chevrolet
*	Engranaje de leva	2524	54T Frente; Motor para trabajo ligero	*	Eng. arbol de levas	S390N	36T Frente; Con motor Chevrolet
	Engranaje de leva	2526	54T Frente; Motor para trabajo pesado	*	Eng. arbol de levas	S390T	36T Frente; Con motor Chevrolet
*	Engranaje de ciguenal	2537	27T Externo; Motor para trabajo ligero	*	Engrane de ciguenal	S391	18T Externo; Con motor Chevrolet
53	4.1L L6 250 CID VIN: D			61	4.9L V8 301 CID		
LeMans 1975; Grand LeMans 1975; Ventura 1976-1975				Bonneville 1980-1977; LeMans 1981-1979,1977; Ventura 1977; Catalina 1980-1977; Firebird 1981-1979,1977; Grand Prix 1980-1977; Grand Safari 1977; Grand Am 1980-1978; Grand LeMans 1981-1979,1977			
*	Set	C-3003K	Con motor Chevrolet	*	Set	C-3027K	
*	Engrane de ciguenal	S323	20T Externo; Con motor Chevrolet	*	Eng. arbol de levas	S494	42T Frente
*	Cadena	C359	54L Centro; Con motor Chevrolet	*	Engrane de ciguenal	S495	21T Externo
54	4.1L L6 4097cc 250 CID			*	Cadena	C365	60L Centro
Tempest 1970; Safari 1970; Strato-Chief 1970; Ventura 1974-1971; Acadian 1971-1970; LeMans 1974-1970; Catalina 1974; Firebird 1974-1970; Parisienne 1974,1970				62	5.0L V8 305 CID		
*	Set de engranajes	2525S		Grand Prix 1986-1983,1980-1978; Parisienne 1986-1977; Sunbird 1979-1978; Bonneville 1986-1983; Catalina 1981-1980; Grand LeMans 1983-1977; Phoenix 1979-1977; Firebird 1986-1977; LeMans 1981-1977; Grand Am 1980-1978; Laurentian 1981-1977; Ventura 1977			
*	Engranaje de leva	2524	54T Frente; Engranaje de aluminio de arbol de levas	*	Set	C-3001K	
	Engranaje de leva	2542	54T Frente; Fibra	*	Eng. arbol de levas	S390N	36T Frente
*	Engranaje de ciguenal	2537	27T Externo	*	Eng. arbol de levas	S390T	36T Frente
55	4.1L V6 252 CID VIN: 4			*	Engrane de ciguenal	S391	18T Externo
Grand Prix 1982; Bonneville 1982; Grand LeMans 1982				*	Cadena	C499	46L Centro
*	Set	C-3018K		Firebird 1992			
*	Eng. arbol de levas	S610T	40T Frente	*	Set	C-3056K	
*	Engrane de ciguenal	S323	20T Externo	*	Eng. arbol de levas	S732T	36T Frente
*	Cadena	C359	54L Centro	*	Engrane de ciguenal	S505	18T Externo
	Damper	9-5045	Izquierdo	*	Cadena	C499	46L Centro
	Damper	9-5158	Derecho; C/ resorte	Firebird 1991-1987			
	Tapon de arbol de levas	9-5189	C/ resorte	*	Set	C-3064K	
56	4.3L L6 4278cc 261 CID			*	Eng. arbol de levas	S732T	36T Frente
Star Chief 1962-1959				*	Engrane de ciguenal	S391	18T Externo
*	Set	C-3007K		*	Cadena	C499	46L Centro
57	4.3L V6 262 CID VIN: Z			63	5.0L V8 307 CID		
Grand Prix 1987				Safari 1988-1987; Laurentian 1981; Bonneville 1981; Catalina 1981; Parisienne 1986,1981			
*	Set	C-3056K		*	Set	C-3006K	
*	Eng. arbol de levas	S732T	36T Frente	*	Eng. arbol de levas	S348T	36T Frente
*	Engrane de ciguenal	S505	18T Externo	*	Engrane de ciguenal	S349	18T Externo
*	Cadena	C499	46L Centro	*	Cadena	C498	48L Centro
Bonneville 1986; Grand Prix 1986; Parisienne 1986-1985					Tapon de arbol de levas	9-5193	
*	Set	C-3059K		64	5.0L V8 5031cc 307 CID		
	Eng. arbol de levas	S390N	36T Frente	Acadian 1971; Ventura 1972-1971			
	Eng. arbol de levas	S390T	36T Frente	*	Set	C-3001K	
*	Engrane de ciguenal	S505	18T Externo		Eng. arbol de levas	S390N	36T Frente
*	Cadena	C499	46L Centro	*	Eng. arbol de levas	S390T	36T Frente
58	4.3L V8 260 CID VIN: F			*	Engrane de ciguenal	S391	18T Externo
LeMans 1976; Ventura 1976-1975; Grand LeMans 1976				*	Cadena	C499	46L Centro
*	Set	C-3006K		65	5.3L V8 5328cc 325 CID VIN: C		
*	Eng. arbol de levas	S348T	36T Frente	Grand Prix 2008-2005			
*	Engrane de ciguenal	S349	18T Externo	*	Set	C-3220	
*	Cadena	C498	48L Centro	*	Eng. arbol de levas	S878T	44T Frente
59	4.3L V8 265 CID VIN: S			*	Engrane de ciguenal	S827	22T Externo
Bonneville 1981-1980; LeMans 1981-1980; Parisienne 1981; Firebird 1981-1980; Grand LeMans 1981-1980; Grand Prix 1981-1980; Catalina 1981-1980; Laurentian 1981				*	Cadena	9-4205	60L Centro
*	Set	C-3027K		66	5.3L V8 5343cc 326 CID		
*	Eng. arbol de levas	S494	42T Frente	Firebird 1967; GTO 1965-1964; Tempest 1967-1963; LeMans 1967-1963; Safari 1967-1966			
*	Engrane de ciguenal	S495	21T Externo	*	Set	C-3007K	
*	Cadena	C365	60L Centro				

DESCRIPCIÓN	PARTE	#DIENTES	NOTAS	DESCRIPCIÓN	PARTE	#DIENTES	NOTAS
PONTIAC - continuación				PONTIAC - continuación			
67	5.7L V8 350 CID			73	5.7L V8 350 CID VIN: P (continuación)		
GTO 2004				Firebird 1994-1993			
* Set	C-3210			Eng. arbol de levas	S742T	36T	Frente; Motor LT1
* Eng. arbol de levas	S826T	44T	Frente	Engrane de ciguenal	S797	18T	Externo; Motor LT1
* Engrane de ciguenal	S827	22T	Externo	Cadena	C499	46L	Centro; Motor LT1
* Cadena	9-4194	60L	Centro	74	5.7L V8 350 CID VIN: R		
68	5.7L V8 350 CID LS1 Desig. VIN: G			Phoenix 1977; Grand Safari 1977; Catalina 1980-1977; Grand Prix 1977; Bonneville 1980-1977; LeMans 1977; Laurentian 1980,1977; Grand LeMans 1977; Ventura 1977; Firebird 1977			
Firebird 2002-1998				* Set	C-3006K		
* Set	C-3210			* Eng. arbol de levas	S348T	36T	Frente
* Eng. arbol de levas	S826T	44T	Frente	* Engrane de ciguenal	S349	18T	Externo
* Engrane de ciguenal	S827	22T	Externo	* Cadena	C498	48L	Centro
* Cadena	9-4194	60L	Centro	75	5.7L V8 350 CID VIN: X		
69	5.7L V8 350 CID VIN: 8			Catalina 1980-1978; Laurentian 1980-1978; Bonneville 1980-1978; Parisienne 1980			
Firebird 1992				* Set	C-3003K		Motor de Buick
* Set	C-3017		Motor L98; P/ Mot. con cadena de diente invertido	* Engrane de ciguenal	S323	20T	Externo; Motor de Buick
* Eng. arbol de levas	S732T	36T	Frente; Motor L98	* Cadena	C359	54L	Centro; Motor de Buick
* Engrane de ciguenal	S797	18T	Externo; Motor L98	76	6.0L V8 5967cc 364 CID		
* Cadena	C499	46L	Centro; Motor L98	GTO 2006-2005			
Firebird 1991-1987				* Set	C-3220		
* Set	C-3064K		Motor L98	* Eng. arbol de levas	S878T	44T	Frente
* Eng. arbol de levas	S732T	36T	Frente; Motor L98	* Engrane de ciguenal	S827	22T	Externo
* Engrane de ciguenal	S391	18T	Externo; Motor L98	* Cadena	9-4205	60L	Centro
* Cadena	C499	46L	Centro; Motor L98	Damper	9-5417		
70	5.7L V8 350 CID VIN: H			G8 2009-2008			
Grand LeMans 1975; Grand Am 1975; LeMans 1975; Ventura 1976-1975				* Set	C-3227		
* Set	C-3003K		Motor de Buick	* Eng. arbol de levas	S894T	44T	Frente
* Engrane de ciguenal	S323	20T	Externo; Motor de Buick	* Engrane de ciguenal	S827	22T	Externo
* Cadena	C359	54L	Centro; Motor de Buick	* Cadena	9-4205	60L	Centro
71	5.7L V8 350 CID VIN: L			Damper	9-5490		
Firebird 1979-1978; Parisienne 1979-1978; Grand LeMans 1979-1977; LeMans 1979-1977; Ventura 1977; Phoenix 1979-1977				77	6.2L V8 376 CID LS3 Desig. VIN: W		
* Set	C-3001K		Con motor Chevrolet	G8 2009			
# Set	C-3003K		Motor de Buick	* Set	C-3227		Motor LY2; 4 Sensores
Eng. arbol de levas	S390N	36T	Frente; Con motor Chevrolet	* Eng. arbol de levas	S894T	44T	Frente
* Eng. arbol de levas	S390T	36T	Frente; Con motor Chevrolet	* Engrane de ciguenal	S827	22T	Externo
# Engrane de ciguenal	S323	20T	Externo; Motor de Buick	* Cadena	9-4205	60L	Centro
* Engrane de ciguenal	S391	18T	Externo; Con motor Chevrolet	Damper	9-5417		
# Cadena	C359	54L	Centro; Motor de Buick	78	6.4L V8 6376cc 389 CID		
* Cadena	C499	46L	Centro; Con motor Chevrolet	Catalina 1966-1959; Grand Prix 1966-1962; Tempest 1966-1961; LeMans 1966-1963; Star Chief 1966-1959; Vista 1965-1959; GTO 1966-1964; Ventura 1961-1960; Safari 1966-1959; Bonneville 1966-1959			
Parisienne 1976; Grand LeMans 1976; LeMans 1976; Laurentian 1979-1978				* Set	C-3007K		Reemplazo OE
* Set	C-3003K		Motor de Buick	79	6.6L V8 400 CID		
* Engrane de ciguenal	S323	20T	Externo; Motor de Buick	Grand Prix 1977-1968; Firebird 1979-1967; LeMans 1977-1968; Grand LeMans 1977-1975; Parisienne 1976; Grand Am 1975-1973; Grandville 1975,1973; GTO 1973-1967; Catalina 1978-1967; Grand Safari 1978-1973,1971; Safari 1976,1970,1968; Laurentian 1976; Bonneville 1978-1968			
* Cadena	C359	54L	Centro; Motor de Buick	* Set	C-3007K		Reemplazo OE
72	5.7L V8 350 CID VIN: N			80	6.6L V8 403 CID		
Grand Prix 1984-1981; Bonneville 1984-1980; Parisienne 1985-1980; Catalina 1981-1980; Grand LeMans 1983-1982				LeMans 1977; Grand LeMans 1977; Catalina 1979-1977; Grand Safari 1978-1977; Bonneville 1979-1977; Grand Prix 1977; Firebird 1979-1977			
Cadena	C180	48L	Centro; Diesel	* Set	C-3006K		
Tapon de arbol de levas	9-5193		Diesel	* Eng. arbol de levas	S348T	36T	Frente
73	5.7L V8 350 CID VIN: P			* Engrane de ciguenal	S349	18T	Externo
Parisienne 1977; Catalina 1977; Grand LeMans 1977-1976; LeMans 1977-1976; Bonneville 1977; Grand Prix 1977-1976; Firebird 1977-1976; Laurentian 1977				* Cadena	C498	48L	Centro
* Set	C-3007K		Reemplazo OE	81	6.9L V8 6900cc 421 CID		
Firebird 1997-1995				Star Chief 1966-1963; GTO 1965-1964; Safari 1966-1963; Catalina 1966-1963; Bonneville 1966-1963; Grand Prix 1966-1963			
* Set	C-3039		Motor LT1	* Set	C-3007K		Reemplazo OE
* Eng. arbol de levas	S814T	36T	Frente; Motor LT1				
* Engrane de ciguenal	S797	18T	Externo; Motor LT1				
* Cadena	C499	46L	Centro; Motor LT1				

DESCRIPCIÓN	PARTE	#DIENTES	NOTAS	DESCRIPCIÓN	PARTE	#DIENTES	NOTAS
PONTIAC - continuación				RENAULT - continuación			
82	7.0L V8 7014cc 428 CID			4	2.2L L4 2152cc 131 CID		
Bonneville 1969-1967; LeMans 1969-1967; Catalina 1969-1967; Grand Prix 1969-1967; Safari 1969-1967; Tempest 1969-1967; Executive 1969-1967				Fuego 1985-1984; R18i 1986-1984; LeCar 1985-1984; R5 1986			
*	Set	C-3007K	Reemplazo OE	Banda	B140	118T	Arbol de levas
83	7.5L V8 455 CID			SAAB ÍNDICE DEL MOTOR			
Laurentian 1976; Parisienne 1976; GTO 1973-1970; Grand Prix 1976-1970; Grandville 1975-1971; Grand Am 1975-1973; Bonneville 1976-1970; Firebird 1976-1971; Safari 1976; Grand Safari 1976-1971; Grand LeMans 1976-1975; LeMans 1976,1974-1970; Catalina 1976-1970				2.5L V6 2498cc DOHC Línea 1			
*	Set	C-3007K	Reemplazo OE	3.0L V6 2961cc 181 CID DOHC Línea 2			
PORSCHE ÍNDICE DEL MOTOR				4.2L L6 256 CID VIN: S Línea 3			
2.0L L4 1983cc Línea 1				5.3L V8 323 CID OHV Línea 4			
PORSCHE				5.3L V8 325 CID OHV Línea 5			
1	2.0L L4 1983cc			6.0L V8 364 CID OHV VIN: H Línea 6			
924 1982-1977				SAAB			
	Engrane de ciguenal	S489	22T Externo; Engrane P/ banda	1	2.5L V6 2498cc DOHC		
*	Kit de banda	BK017		900 1997-1994			
*	Banda	B017	121T Arbol de levas	Banda	B285	225T	Arbol de levas
*	Tensor de banda	9-5148	Frente	2	3.0L V6 2961cc 181 CID DOHC		
RENAULT ÍNDICE DEL MOTOR				9-5 2003-1999; 9000 1997-1995			
1.6L L4 1598cc 98 CID DOHC Línea 1				Banda			
1.7L L4 105 CID Línea 2				B285			
2.0L L4 1998cc 122 CID DOHC Línea 3				225T Arbol de levas			
2.2L L4 2152cc 131 CID Línea 4				3			
RENAULT				4.2L L6 256 CID VIN: S			
1	1.6L L4 1598cc 98 CID DOHC			9-7x 2007-2005			
Clio 2003-2002				* Kit de cadena	9-0195S		Frente
*	Kit de banda	BK400		* Eng. arbol de levas	S908	58T	Frente
Kangoo 2008-2007; Clio 2008-2004				* Engrane de ciguenal	S913	29T	Externo
*	Kit de banda	BK400		* Cadena	C195	168L	Centro
*	Banda	B400	132T	* Tensor de cadena	9-5512		Izquierdo
*	Tensor de banda	9-9402		* Guia de tensor	9-5504		Derecho
*	Polea loca	9-9403		* Guia de cadena	9-5506		Izquierdo
2	1.7L L4 105 CID			9-7x 2009-2008			
Encore 1986-1985; Alliance 1987-1985				* Kit de cadena	9-0195SB		Frente
Banda	B119	124T	Arbol de levas; P/ Mot. con interferencia	* Eng. arbol de levas	S908	58T	Frente
3	2.0L L4 1998cc 122 CID DOHC			* Engrane de ciguenal	S913	29T	Externo
Scenic II 2008-2005; Megane 2008-2007; Kangoo 2008				* Cadena	C195	168L	Centro
*	Kit de banda	BK403		* Tensor de cadena	9-5512		Izquierdo
*	Banda	B403	126T Arbol de levas	* Guia de tensor	9-5504		Derecho
*	Tensor de banda	9-9409	Frente	* Guia de cadena	9-5510		Izquierdo
*	Polea loca	9-9410	Izquierdo	9-7x 2005			
	Tornillo de rodillo de banda	9-9411		* Set	C-3220		
Megane 2003-2001; Clio 2006-2002; Scenic 2004-2003,2001				* Eng. arbol de levas	S878T	44T	Frente
*	Kit de banda	BK407		* Engrane de ciguenal	S827	22T	Externo
Banda	B403	126T	Arbol de levas	* Cadena	9-4205	60L	Centro
*	Banda	B407	128T	Damper	9-5417		
*	Tensor de banda	9-9409	Frente	5	5.3L V8 325 CID OHV		
*	Polea loca	9-9410	Izquierdo	9-7x 2007-2006			
*	Polea loca	9-9419	Inferior	* Set	C-3220		
	Tornillo de rodillo de banda	9-9411		* Eng. arbol de levas	S878T	44T	Frente
Megane 2006-2004				* Engrane de ciguenal	S827	22T	Externo
*	Kit de banda	BK407		* Cadena	9-4205	60L	Centro
Banda	B403	126T	Arbol de levas	Damper	9-5417		
*	Tensor de banda	9-9409	Frente	9-7x 2009-2008			
*	Polea loca	9-9410	Izquierdo	* Set	C-3227		Motor LY2
*	Polea loca	9-9419	Inferior	* Eng. arbol de levas	S894T	44T	Frente
	Tornillo de rodillo de banda	9-9411		* Engrane de ciguenal	S827	22T	Externo
RENAULT - continuación				* Cadena	9-4205	60L	Centro
4	2.2L L4 2152cc 131 CID			Damper	9-5417		
Fuego 1985-1984; R18i 1986-1984; LeCar 1985-1984; R5 1986				9-7x 2007-2006			
Banda	B140	118T	Arbol de levas	* Set	C-3220		
SAAB ÍNDICE DEL MOTOR				* Eng. arbol de levas	S878T	44T	Frente
2.5L V6 2498cc DOHC Línea 1				* Engrane de ciguenal	S827	22T	Externo
3.0L V6 2961cc 181 CID DOHC Línea 2				* Cadena	9-4205	60L	Centro
4.2L L6 256 CID VIN: S Línea 3				Damper	9-5417		
5.3L V8 323 CID OHV Línea 4				9-7x 2009-2008			
5.3L V8 325 CID OHV Línea 5				* Set	C-3227		Motor LY2
6.0L V8 364 CID OHV VIN: H Línea 6				* Eng. arbol de levas	S894T	44T	Frente
SAAB				* Engrane de ciguenal	S827	22T	Externo
1	2.5L V6 2498cc DOHC			* Cadena	9-4205	60L	Centro
900 1997-1994				Damper	9-5417		
Banda	B285	225T	Arbol de levas	9-7x 2009-2008			
2	3.0L V6 2961cc 181 CID DOHC			* Set	C-3227		Motor LY2
9-5 2003-1999; 9000 1997-1995				* Eng. arbol de levas	S894T	44T	Frente
Banda	B285	225T	Arbol de levas	* Engrane de ciguenal	S827	22T	Externo
3	4.2L L6 256 CID VIN: S			* Cadena	9-4205	60L	Centro
9-7x 2007-2005				Damper	9-5417		
* Kit de cadena	9-0195S		Frente	9-7x 2009-2008			
* Eng. arbol de levas	S908	58T	Frente	* Set	C-3227		Motor LY2
* Engrane de ciguenal	S913	29T	Externo	* Eng. arbol de levas	S894T	44T	Frente
* Cadena	C195	168L	Centro	* Engrane de ciguenal	S827	22T	Externo
* Tensor de cadena	9-5512		Izquierdo	* Cadena	9-4205	60L	Centro
* Guia de tensor	9-5504		Derecho	Damper	9-5417		
* Guia de cadena	9-5506		Izquierdo	9-7x 2009-2008			
9-7x 2009-2008				* Set	C-3227		Motor LY2
* Kit de cadena	9-0195SB		Frente	* Eng. arbol de levas	S894T	44T	Frente
* Eng. arbol de levas	S908	58T	Frente	* Engrane de ciguenal	S827	22T	Externo
* Engrane de ciguenal	S913	29T	Externo	* Cadena	9-4205	60L	Centro
* Cadena	C195	168L	Centro	Damper	9-5417		
* Tensor de cadena	9-5512		Izquierdo	9-7x 2009-2008			
* Guia de tensor	9-5504		Derecho	* Set	C-3227		Motor LY2
* Guia de cadena	9-5510		Izquierdo	* Eng. arbol de levas	S894T	44T	Frente
9-7x 2005				* Engrane de ciguenal	S827	22T	Externo
* Set	C-3220			* Cadena	9-4205	60L	Centro
* Eng. arbol de levas	S878T	44T	Frente	Damper	9-5417		
* Engrane de ciguenal	S827	22T	Externo	9-7x 2009-2008			
* Cadena	9-4205	60L	Centro	* Set	C-3227		Motor LY2
Damper	9-5417			* Eng. arbol de levas	S894T	44T	Frente
5	5.3L V8 325 CID OHV			* Engrane de ciguenal	S827	22T	Externo
9-7x 2007-2006				* Cadena	9-4205	60L	Centro
* Set	C-3220			Damper	9-5417		
* Eng. arbol de levas	S878T	44T	Frente	9-7x 2009-2008			
* Engrane de ciguenal	S827	22T	Externo	* Set	C-3227		Motor LY2
* Cadena	9-4205	60L	Centro	* Eng. arbol de levas	S894T	44T	Frente
Damper	9-5417			* Engrane de ciguenal	S827	22T	Externo
6	6.0L V8 364 CID OHV VIN: H			* Cadena	9-4205	60L	Centro
9-7x 2009-2008				Damper	9-5417		
* Set	C-3227		Motor LY2	9-7x 2009-2008			
* Eng. arbol de levas	S894T	44T	Frente	* Set	C-3227		Motor LY2
* Engrane de ciguenal	S827	22T	Externo	* Eng. arbol de levas	S894T	44T	Frente
* Cadena	9-4205	60L	Centro	* Engrane de ciguenal	S827	22T	Externo
Tensor de banda	9-5480		Frente	* Cadena	9-4205	60L	Centro

DESCRIPCIÓN	PARTE	#DIENTES	NOTAS	DESCRIPCIÓN	PARTE	#DIENTES	NOTAS
SATURN ÍNDICE DEL MOTOR				SATURN - continuación			
1.8L L4 1796cc 110 CID			Línea 1	4 2.0L L4 122 CID DOHC			
1.9L L4 116 CID DOHC			Línea 2	Ion 2007-2004			
1.9L L4 116 CID SOHC			Línea 3	* Kit de cadena	9-4201S		Frente; Para
2.0L L4 122 CID DOHC			Línea 4	* Eng. arbol de levas	S850T	46T	Req. 2; Frente
2.0L L4 1998cc 122 CID DOHC			Línea 5	* Engrane de ciguenal	S849	23T	Externo
2.2L L4 134 CID			Línea 6	Engrane de ciguenal	S851	42T	Interno
2.2L L4 2198cc 134 CID			Línea 7	Engranaje de bomba	S911	40T	
2.4L L4 145 CID			Línea 8				
2.4L L4 2384cc 145 CID			Línea 9	* Cadena	9-4201	148L	Centro
3.0L V6 3000cc 181 CID DOHC			Línea 10	* Tensor de cadena	9-5481		Superior derecha
3.5L V6 213 CID			Línea 11	* Guia de tensor	9-5375		
3.5L V6 3471cc			Línea 12	* Guia de cadena	9-5381		Izquierdo
3.5L V6 3474cc			Línea 13	* Guia de cadena	9-5382		Superior
3.5L V6 3490cc 213 CID			Línea 14	# Kit de cadena de	9-4202S		
3.6L V6 217 CID DOHC			Línea 15	balanceador			
3.9L V6 3880cc 237 CID			Línea 16	# Engrane del	S853	21T	Izquierdo; Admisi
SATURN				# balanceador			
1 1.8L L4 1796cc 110 CID				# Engrane del	S855	21T	Derecho; Escape
Astra 2010-2008				# balanceador			
Banda	B338	146T	Arbol de levas	# Cadena de	9-4202	134L	
2 1.9L L4 116 CID DOHC				balanceador			
SC 1992-1991; SW2 1998-1993; SC2 1998-1993; SL2 1998-1991				# Tensor de cadena del	9-5383		Inferior
* Kit de cadena	9-4189S		Frente	# Guia de cadena del	9-5384		Derecho
# Set	C-3209			# balanceador			
*# Eng. arbol de levas	S786T	38T	Req. 2; Frente	# Guia de cadena del	9-5385		Izquierdo
*# Engrane de ciguenal	S773	19T	Externo	# balanceador			
*# Cadena	9-4189	126L	Centro	# Guia de cadena del	9-5386		Superior
* Tensor de cadena	9-5327		Superior	balanceador			
* Guia de tensor	9-5329		Izquierdo	* Engranaje lubricador	9-5467		
* Guia de cadena	9-5328		Derecho	* Tornillo de arbol de	9-5496		Req. 2
* Guia de cadena	9-5330		Superior	levas			
SL2 2002-1999; SW2 2001-1999; SC2 2002-1999				5 2.0L L4 1998cc 122 CID DOHC			
* Kit de cadena	9-4204S		Frente	Sky 2009-2007			
* Eng. arbol de levas	S876T	46T	Req. 2; Frente	Engrane de ciguenal	S849	23T	Externo
* Engrane de ciguenal	S881	23T	Externo	Engrane de ciguenal	S851	42T	Interno
* Cadena	9-4204	144L	Centro	Engranaje de bomba	S911	40T	
* Tensor de cadena	9-5412		Superior	de agua			
* Guia de tensor	9-5416		Izquierdo	Cadena	9-4201	148L	Centro
* Guia de cadena	9-5415		Derecho	Tensor de cadena	9-5481		Superior derecha
3 1.9L L4 116 CID SOHC				Guia de tensor	9-5375		
SW1 1998-1993; SL 1998-1991; SC1 1998-1993; SL1 1998-1991				Guia de cadena	9-5381		Izquierdo
* Kit de cadena	9-4164SA		Frente	Guia de cadena	9-5382		Superior
# Set	C-3208			Cadena de	9-4202	134L	
*# Eng. arbol de levas	S786T	38T	Frente	balanceador			
*# Engrane de ciguenal	S773	19T	Externo	Tensor de cadena del	9-5383		Inferior
*# Cadena	9-4164	92L	Centro	balanceador			
* Tensor de cadena	9-5327		Superior	Guia de cadena del	9-5384		Derecho
* Guia de tensor	9-5332		Izquierdo	balanceador			
* Guia de cadena	9-5331		Derecho	Guia de cadena del	9-5385		Izquierdo
SL1 2002-1999; SC1 2002-1999; SW1 1999				balanceador			
* Kit de cadena	9-4203S		Frente	Guia de cadena del	9-5386		Superior
* Eng. arbol de levas	S874T	46T	Frente	balanceador			
* Engrane de ciguenal	S881	23T	Externo	Engranaje lubricador	9-5467		Iny. de aceite
* Cadena	9-4203	110L	Centro				
* Tensor de cadena	9-5412		Superior				
* Guia de tensor	9-5413		Izquierdo				
* Guia de cadena	9-5414		Derecho				

DESCRIPCIÓN	PARTE	#DIENTES	NOTAS	DESCRIPCIÓN	PARTE	#DIENTES	NOTAS
SATURN - continuación				SATURN - continuación			
6	2.2L L4 134 CID			8	2.4L L4 145 CID		
Vue 2005-2002				Vue 2009-2007; Aura 2009-2007			
* Kit de cadena	9-4201S		Frente; Para	Engrane de ciguenal	S849	23T	Externo
* Eng. arbol de levas	S850T	46T	Req. 2; Frente	Engrane de ciguenal	S851	42T	Interno
* Engrane de ciguenal	S849	23T	Externo	Cadena	9-4201	148L	Centro
Engrane de ciguenal	S851	42T	Interno	Tensor de cadena	9-5481		Superior derecha
Engranaje de bomba de agua	S911	40T		Guia de tensor	9-5375		
* Cadena	9-4201	148L	Centro	Guia de cadena	9-5381		Izquierdo
* Tensor de cadena	9-5481		Superior derecha	Guia de cadena	9-5382		Superior
* Guia de tensor	9-5375			* Kit de cadena de balanceador	9-4202S		
* Guia de cadena	9-5381		Izquierdo	* Engrane del balanceador	S853	21T	Izquierdo; Admisi
* Guia de cadena	9-5382		Superior	* Engrane del balanceador	S855	21T	Derecho; Escape
# Kit de cadena de balanceador	9-4202S			* Cadena de balanceador	9-4202	134L	
# Engrane del balanceador	S853	21T	Izquierdo; Admisi	* Tensor de cadena del balanceador	9-5383		Inferior
# Engrane del balanceador	S855	21T	Derecho; Escape	* Guia de cadena del balanceador	9-5384		Derecho
# Cadena de balanceador	9-4202	134L		* Guia de cadena del balanceador	9-5385		Izquierdo
# Tensor de cadena del balanceador	9-5383		Inferior	* Guia de cadena del balanceador	9-5386		Superior
# Guia de cadena del balanceador	9-5384		Derecho	Engranaje lubricador	9-5467		
# Guia de cadena del balanceador	9-5385		Izquierdo	9	2.4L L4 2384cc 145 CID		
# Guia de cadena del balanceador	9-5386		Superior	Sky 2009-2007; Ion 2007			
* Engranaje lubricador	9-5467			Engrane de ciguenal	S849	23T	Externo
* Tornillo de arbol de levas	9-5496		Req. 2	Engrane de ciguenal	S851	42T	Interno
7	2.2L L4 2198cc 134 CID			Cadena	9-4201	148L	Centro
LS1 2000; LW200 2003-2001; LW1 2000; L200 2003-2001; L100 2002-2001; Vue 2007-2006; Ion 2007-2003; LS 2000; L300 2004				Tensor de cadena	9-5481		Superior derecha
* Kit de cadena	9-4201S		Frente; Para	Guia de tensor	9-5375		
* Eng. arbol de levas	S850T	46T	Req. 2; Frente	Guia de cadena	9-5381		Izquierdo
* Engrane de ciguenal	S849	23T	Externo	Guia de cadena	9-5382		Superior
Engrane de ciguenal	S851	42T	Interno	* Kit de cadena de balanceador	9-4202S		
Engranaje de bomba de agua	S911	40T		* Engrane del balanceador	S853	21T	Izquierdo; Admisi
* Cadena	9-4201	148L	Centro	* Engrane del balanceador	S855	21T	Derecho; Escape
* Tensor de cadena	9-5481		Superior derecha	* Cadena de balanceador	9-4202	134L	
* Guia de tensor	9-5375			* Tensor de cadena del balanceador	9-5383		Inferior
* Guia de cadena	9-5381		Izquierdo	* Guia de cadena del balanceador	9-5384		Derecho
* Guia de cadena	9-5382		Superior	* Guia de cadena del balanceador	9-5385		Izquierdo
# Kit de cadena de balanceador	9-4202S			* Guia de cadena del balanceador	9-5386		Superior
# Engrane del balanceador	S853	21T	Izquierdo; Admisi	Engranaje lubricador	9-5467		
# Engrane del balanceador	S855	21T	Derecho; Escape	10	3.0L V6 3000cc 181 CID DOHC		
# Cadena de balanceador	9-4202	134L		Vue 2003-2002; LW300 2003-2001; LS2 2000; LW2 2000; L300 2005-2001			
# Tensor de cadena del balanceador	9-5383		Inferior	Banda	B285	225T	Arbol de levas; P/ Mot. con interferencia
# Guia de cadena del balanceador	9-5384		Derecho	11	3.5L V6 213 CID		
# Guia de cadena del balanceador	9-5385		Izquierdo	Relay 2006-2005			
# Guia de cadena del balanceador	9-5386		Superior	* Set	C-3221		
* Engranaje lubricador	9-5467			* Eng. arbol de levas	S848T	50T	Frente
* Tornillo de arbol de levas	9-5496		Req. 2	* Engrane de ciguenal	S847	25T	Externo
				* Cadena	C700	80L	Centro

DESCRIPCIÓN	PARTE	#DIENTES	NOTAS	DESCRIPCIÓN	PARTE	#DIENTES	NOTAS
SATURN - continuación				SCION - continuación			
12	3.5L V6 3471cc			2	2.4L L4 2362cc DOHC		
Vue 2007-2006				tC 2010; xB 2012-2008			
*	Kit de banda	BK329	P/ Mot. con interferencia	*	Kit de cadena	9-0752S	Frente; Kit sin engrane VVT
*	Banda	B329	197T Arbol de levas; P/ Mot. con interferencia	*	Eng. arbol de levas	S846	36T Escape
*	Tensor de banda	9-5508	Frente	*	Engrane de ciguenal	S925	18T Externo
*	Polea loca	9-5509		*	Cadena	C752	134L Centro
				*	Tensor de cadena	9-5527	Superior
				*	Guia de tensor	9-5521	
13	3.5L V6 3474cc			*	Guia de cadena	9-5522	Derecho
Vue 2005-2004				*	Engrane de bomba de aceite	S923	20T Impulsor
*	Kit de banda	BK329	P/ Mot. con interferencia	*	Engrane de bomba de aceite	S924	20T Conductor
*	Banda	B329	197T Arbol de levas; P/ Mot. con interferencia	*	Cadena de balanceador	C751	52L
*	Tensor de banda	9-5508	Frente	*	Tensor de cadena del balanceador	9-5520	Inferior
*	Polea loca	9-5509		*	Guia de cadena del balanceador	9-5526	Inferior
14	3.5L V6 3490cc 213 CID			*	Resorte tensor de balanceador	9-5519	
Vue 2009-2008; Aura 2008-2007				3	2.4L L4 2398cc DOHC		
	Engrane de ciguenal	S847	25T Externo	tC 2009-2005			
	Cadena	C700	80L Centro	*	Kit de cadena	9-0752S	Frente; Kit sin engrane VVT
15	3.6L V6 217 CID DOHC			*	Eng. arbol de levas	S846	36T Escape
Vue 2010-2008; Outlook 2010-2007; Aura 2009-2007				*	Engrane de ciguenal	S925	18T Externo
*	Kit de cadena	9-0753S	Frente	*	Cadena	C752	134L Centro
#	Kit de cadena	9-0753SX	Frente; Sin engranes	*	Tensor de cadena	9-5527	Superior
*	Engrane loco	S930	22T Bancada Izq.	*	Guia de tensor	9-5521	
*	Engrane loco	S932	22T Bancada Der.	*	Guia de cadena	9-5522	Derecho
*#	Cadena	C753	96L Inferior; Primario	*	Engrane de bomba de aceite	S923	20T Impulsor
*#	Cadena	C754	114L Req. 2; Superior; Secundario	*	Engrane de bomba de aceite	S924	20T Conductor
*#	Tensor de cadena	9-5535	Superior Izquierdo; Secundario	*	Cadena de balanceador	C751	52L
*#	Tensor de cadena	9-5536	Superior derecha; Secundario	*	Tensor de cadena del balanceador	9-5520	Inferior
*#	Tensor de cadena	9-5537	Inferior; Primario	*	Guia de cadena del balanceador	9-5526	Inferior
*#	Guia de tensor	9-5533	Derecho; Primario	*	Resorte tensor de balanceador	9-5519	
*#	Guia de tensor	9-5534	Izquierdo; Primario	SEAT ÍNDICE DEL MOTOR			
*#	Guia de cadena	9-5530	Superior; Primario	1.6L L4 1598cc 98 CID SOHC			Línea 1
*#	Guia de cadena	9-5531	Izquierdo; Secundario	1.8L L4 1781cc DOHC			Línea 2
*#	Guia de cadena	9-5532	Derecho; Secundario	2.0L L4 1984cc 121 CID SOHC			Línea 3
*#	Guia de cadena	9-5548	Inferior Der.; Primario	SEAT			
16	3.9L V6 3880cc 237 CID			1	1.6L L4 1598cc 98 CID SOHC		
Relay 2007				Cordoba 2008-2006; Ibiza 2008-2006			
*	Set	C-3221		*	Kit de banda	BK408	
*	Eng. arbol de levas	S848T	50T Frente	*	Banda	B408	135T
*	Engrane de ciguenal	S847	25T Externo	*	Tensor de banda	9-9424	
*	Cadena	C700	80L Centro	2	1.8L L4 1781cc DOHC		
SCION ÍNDICE DEL MOTOR				Ibiza 2005; Toledo 2004-2003; Alhambra 2005-2003; Leon 2005-2003			
1.5L L4 1497cc DOHC 1NZFE Desig.			Línea 1	*	Kit de banda	BK408	
2.4L L4 2362cc DOHC			Línea 2	*	Banda	B408	135T Arbol de levas
2.4L L4 2398cc DOHC			Línea 3	*	Tensor de banda	9-9424	Frente
SCION				3	2.0L L4 1984cc 121 CID SOHC		
1	1.5L L4 1497cc DOHC 1NZFE Desig.			Ibiza 2007-2003; Cordoba 2007,2005-2003			
xA 2006-2004; xB 2006-2004				*	Kit de banda	BK296	
	Eng. arbol de levas	S846	36T Escape	*	Banda	B296	138T Arbol de levas
	Tensor de cadena	9-5565	Derecho	*	Tensor de banda	9-5505	Frente
	Guia de tensor	9-5566		STERLING ÍNDICE DEL MOTOR			
	Guia de cadena	9-5564	Izquierdo	2.5L V6 2494cc			Línea 1
				2.7L V6 2675cc			Línea 2

DESCRIPCIÓN	PARTE	#DIENTES	NOTAS
STERLING			
1 2.5L V6 2494cc			
825 1988-1987			
Banda	B129	192T	Arbol de levas
Tensor de banda	9-5198		Frente

2 2.7L V6 2675cc			
827 1991-1989			
Banda	B129	192T	Arbol de levas
Tensor de banda	9-5198		Frente

STUDEBAKER ÍNDICE DEL MOTOR

3.2L L6 3180cc 194 CID			Línea 1
4.6L V8 4638cc 283 CID			Línea 2

STUDEBAKER

1 3.2L L6 3180cc 194 CID			
Daytona 1965			
* Set	C-3025		
* Eng. arbol de levas	S261T	36T	Frente
* Engrane de ciguenal	S262	18T	Externo
* Cadena	C489	46L	Centro
Commander 1966-1965; Daytona 1966; Wagonaire 1966; Cruiser 1966-1965			
Engranaje de leva	2542	54T	Frente; Motor para trabajo ligero; Fibra
Engranaje de ciguenal	2537	27T	Externo

2 4.6L V8 4638cc 283 CID			
Daytona 1966-1965; Wagonaire 1966; Commander 1966-1965; Cruiser 1966-1965			
* Set	C-3025		
* Eng. arbol de levas	S261T	36T	Frente
* Engrane de ciguenal	S262	18T	Externo
* Cadena	C489	46L	Centro

SUBARU ÍNDICE DEL MOTOR

1.2L L3 1189cc			Línea 1
1.8L H4 1781cc			Línea 2
1.8L H4 1781cc SOHC			Línea 3
2.2L H4 2212cc			Línea 4
2.2L H4 2212cc SOHC			Línea 5
2.5L H4 2458cc DOHC			Línea 6
2.5L H4 2458cc SOHC			Línea 7

SUBARU

1 1.2L L3 1189cc			
Justy 1994-1987			
Banda	B135	89T	Arbol de levas

2 1.8L H4 1781cc			
Impreza 1997-1994			
Engrane loco	S897	24T	
* Kit de banda	BK254		
* Banda	B254	211T	Arbol de levas
* Tensor de banda	9-5483		Frente
* Polea loca	9-5484		

3 1.8L H4 1781cc SOHC			
DL 1989-1986; Loyale 1994-1990; RX 1989-1986; GL 1989-1986; GL-10 1989-1986; XT 1991-1986			
Banda	B299	119T	Arbol de levas
Banda	B300	98T	Arbol de levas
Tensor de banda	9-5155		Izquierdo
Polea loca	S675	18T	

DESCRIPCIÓN	PARTE	#DIENTES	NOTAS
SUBARU - continuación			
4 2.2L H4 2212cc			
Legacy 1998-1990; Impreza 1998-1995			
Engrane loco	S897	24T	
* Kit de banda	BK254		
Banda	B172	211T	Arbol de levas; Excepto emisiones federales
* Banda	B254	211T	Arbol de levas
* Tensor de banda	9-5483		Frente
* Polea loca	9-5484		

5 2.2L H4 2212cc SOHC			
Impreza 2001-1999; Legacy 1999			
Banda	B304	223T	Arbol de levas

6 2.5L H4 2458cc DOHC			
Impreza 1998; Forester 1998; Legacy 1999-1996			
Banda	B277	281T	Arbol de levas; P/ Mot. con interferencia

7 2.5L H4 2458cc SOHC			
Forester 2009-1999; Legacy 2009-2000; Baja 2006-2003; Impreza 2009-1999; Outback 2009-2000			
Banda	B304	223T	Arbol de levas; Reemplazo OE

SUZUKI ÍNDICE DEL MOTOR

1.0L L3 993cc 61 CID			Línea 1
1.3L L4 1298cc 79 CID			Línea 2
1.3L L4 1298cc 79 CID DOHC			Línea 3
1.3L L4 1298cc 79 CID SOHC			Línea 4
1.3L L4 1325cc 81 CID			Línea 5
1.6L L4 1590cc 97 CID			Línea 6
1.6L L4 1598cc 98 CID			Línea 7
1.8L L4 1840cc			Línea 8
2.0L L4 1998cc DOHC			Línea 9
2.0L L4 2000cc			Línea 10
2.0L L4 2000cc DOHC			Línea 11

SUZUKI

1 1.0L L3 993cc 61 CID			
Swift 1993-1992			
Banda	B166	97T	Arbol de levas

2 1.3L L4 1298cc 79 CID			
Samurai 1994-1990			
Engrane de ciguenal	S643	20T	Externo
* Kit de banda	BK095		
* Banda	B095	89T	Arbol de levas
* Tensor de banda	9-5182		Frente

Swift 2001-1998			
Banda	B194	196T	Arbol de levas
Tensor de banda	9-5282		Frente

Samurai 1995; Swift 1997-1995			
Banda	B272	89T	Arbol de levas
Tensor de banda	9-5282		Frente

3 1.3L L4 1298cc 79 CID DOHC			
Swift 1994-1989			
Tensor de banda	9-5221		Frente

4 1.3L L4 1298cc 79 CID SOHC			
Samurai 1994			
Banda	B243	89T	Arbol de levas

Swift 1994			
Banda	B243	89T	Arbol de levas
Tensor de banda	9-5182		Frente

DESCRIPCIÓN	PARTE	#DIENTES	NOTAS	DESCRIPCIÓN	PARTE	#DIENTES	NOTAS
SUZUKI - continuación				TOYOTA ÍNDICE DEL MOTOR			
5	1.3L L4 1325cc 81 CID			1.6L L4 1587cc DOHC 4AGEC Desig.			Línea 12
	Sidekick 1989; Samurai 1989-1985			1.6L L4 1587cc DOHC 4AGELC Desig.			Línea 13
	Engrane de ciguenal	S643	20T Externo	1.6L L4 1587cc DOHC 4AGZE Desig.			Línea 14
*	Kit de banda	BK095		1.6L L4 1587cc SOHC			Línea 15
*	Banda	B095	89T Arbol de levas	1.6L L4 1588cc			Línea 16
*	Tensor de banda	9-5182	Frente	1.8L L4 1762cc DOHC 7AFE Desig.			Línea 17
6	1.6L L4 1590cc 97 CID			1.8L L4 1770cc			Línea 18
	Sidekick 1995-1992			1.8L L4 1794cc 1ZZFE Desig.			Línea 19
*	Kit de banda	BK212	16 valvulas	1.8L L4 1795cc 2ZZGE Desig.			Línea 20
	Banda	B164	95T 8 valvulas; Arbol de levas	1.9L L4 1858cc 113 CID			Línea 21
*	Banda	B212	103T 16 valvulas; Arbol de levas	2.0L L4 1968cc 120 CID			Línea 22
	Tensor de banda	9-5182	8 valvulas; Frente	2.0L L4 1995cc			Línea 23
*	Tensor de banda	9-5282	16 valvulas; Frente	2.0L L4 1998cc 122 CID			Línea 24
	Vitara 2002-1999; Sidekick 1998-1996; Esteem 2001-1995			2.0L L4 1998cc 122 CID 3SFE Desig.			Línea 25
*	Kit de banda	BK212	16 valvulas	2.0L L4 1998cc 122 CID DOHC 1AZFE Desig.			Línea 26
*	Banda	B212	103T 16 valvulas; Arbol de levas	2.0L L4 1998cc 122 CID DOHC 3SGTE Desig.			Línea 27
*	Tensor de banda	9-5282	16 valvulas; Frente	2.2L L4 2164cc 5SFE Desig.			Línea 28
	Sidekick 1991-1989			2.2L L4 2189cc			Línea 29
	Banda	B164	95T 8 valvulas; Arbol de levas	2.2L L4 2237cc			Línea 30
	Tensor de banda	9-5182	8 valvulas; Frente	2.4L L4 2362cc DOHC 2AZFE Desig.			Línea 31
7	1.6L L4 1598cc 98 CID			2.4L L4 2362cc DOHC 2AZFXE Desig.			Línea 32
	Swift+ 2008-2004			2.4L L4 2366cc			Línea 33
*	Kit de banda	BK335		2.4L L4 2366cc SOHC			Línea 34
*	Banda	B335	127T Arbol de levas; P/ Mot. con interferencia	2.4L L4 2438cc 2RZFE Desig.			Línea 35
*	Tensor de banda	9-5494	Frente	2.4L L4 2438cc 2TZFE Desig.			Línea 36
*	Polea loca	9-5495		2.5L V6 2508cc DOHC 2VZFE Desig. VIN: V			Línea 37
	Swift+ 2009			2.7L L4 2694cc 3RZFE Desig.			Línea 38
	Banda	B338	146T Arbol de levas	2.7L L4 2694cc DOHC 2TRFE Desig.			Línea 39
8	1.8L L4 1840cc			3.0L L6 2954cc			Línea 40
	Sidekick 1998-1996			3.0L V6 2959cc 3VZE Desig.			Línea 41
	Cadena	9-4198	56L Superior	3.0L V6 2959cc 3VZFE Desig.			Línea 42
	Cadena	9-4199	98L Inferior	3.0L V6 2995cc 1MZFE Desig.			Línea 43
	Tensor de cadena	9-5377	Inferior	3.3L V6 3300cc 202 CID DOHC 3MZFE Desig.			Línea 44
	Guia de tensor	9-5376	Derecho	3.3L V6 3300cc DOHC 3MZFE Desig.			Línea 45
	Guia de cadena	9-5378	Izquierdo	3.4L V6 3378cc 5VZFE Desig.			Línea 46
9	2.0L L4 1998cc DOHC			3.5L V6 3456cc DOHC			Línea 47
	Reno 2007-2005			4.0L V6 3956cc 241 CID DOHC 1GRFE Desig.			Línea 48
	Banda	B309	169T Arbol de levas; P/ Mot. con interferencia	4.7L V8 4663cc 285 CID 2UZFE Desig.			Línea 49
10	2.0L L4 2000cc			TOYOTA			
	Aerio 2003-2002; Vitara 2003-1999			1	1.1L L4 1077cc 66 CID		
	Cadena	9-4198	56L Superior		Corolla 1969-1968		
	Cadena	9-4199	98L Inferior		Damper	9-5022	
	Tensor de cadena	9-5377	Inferior	2	1.2L L4 1166cc		
	Guia de tensor	9-5376	Derecho; Lado Der.		Corolla 1979-1970		
	Guia de cadena	9-5378	Izquierdo		Damper	9-5022	
11	2.0L L4 2000cc DOHC			3	1.3L L4 1290cc		
	Forenza 2008-2004				Starlet 1982-1981		
	Banda	B309	169T Arbol de levas; P/ Mot. con interferencia		Damper	9-5022	Hasta Ago. 1981
TOYOTA ÍNDICE DEL MOTOR				4	1.5L L4 1452cc		
1.1L L4 1077cc 66 CID			Línea 1		Tercel 1988-1980		
1.2L L4 1166cc			Línea 2		Engrane de ciguenal	S551	18T Externo; Engrane P/ banda
1.3L L4 1290cc			Línea 3	*	Kit de banda	BK070	
1.5L L4 1452cc			Línea 4	*	Banda	B070	88T Arbol de levas
1.5L L4 1456cc			Línea 5	*	Tensor de banda	9-5066	Frente
1.5L L4 1495cc 91 CID DOHC			Línea 6	5	1.5L L4 1456cc		
1.5L L4 1497cc			Línea 7		Tercel 1994-1988		
1.5L L4 1497cc 5EFE Desig.			Línea 8	*	Kit de banda	BK233	
1.6L L4 1587cc DOHC			Línea 9	*	Banda	B233	127T Arbol de levas; P/ Mot. con interferencia
1.6L L4 1587cc DOHC 4AFE Desig.			Línea 10	*	Polea loca	9-5206	Derecho
1.6L L4 1587cc DOHC 4AGE Desig.			Línea 11	*	Polea loca	9-5207	Izquierdo

DESCRIPCIÓN	PARTE	#DIENTES	NOTAS	DESCRIPCIÓN	PARTE	#DIENTES	NOTAS
TOYOTA - continuación				TOYOTA - continuación			
5	1.5L L4 1456cc (continuación)			15	1.6L L4 1587cc SOHC		
Tercel 1987				Corolla 1988-1983			
Banda	B136	127T	Arbol de levas; P/ Mot. con interferencia	Engrane de ciguenal	S551	18T	Externo; Engrane P/ banda
6	1.5L L4 1495cc 91 CID DOHC			* Kit de banda	BK070		
Avanza 2012-2010,2008-2007				* Banda	B070	88T	Arbol de levas
Kit de cadena	9-4801S		Frente	* Tensor de banda	9-5066		Frente
7	1.5L L4 1497cc			16	1.6L L4 1588cc		
Prius 2004; Echo 2004				Carina 1973-1972; Corolla 1979-1971			
Eng. arbol de levas	S846	36T	Escape; Desde Ene. 2004	* Kit de cadena	9-4057S		Frente
Tensor de cadena	9-5565		Derecho	* Eng. arbol de levas	S479	36T	Frente
Guia de tensor	9-5566		Brazo tensor	* Engrane de ciguenal	S465	20T	Externo
Guia de cadena	9-5564		Izquierdo	* Tensor de cadena	9-5001		Interno
Prius 2009-2005; Echo 2005; Yaris 2010-2006				* Damper	9-5023		
Eng. arbol de levas	S846	36T	Escape	17	1.8L L4 1762cc DOHC 7AFE Desig.		
Tensor de cadena	9-5565		Derecho	Celica 1997-1994; Corolla 1997-1993			
Guia de tensor	9-5566		Brazo tensor	* Kit de banda	BK235		
Guia de cadena	9-5564		Izquierdo	* Banda	B235	121T	Arbol de levas
Prius 2003-2001; Echo 2003-2000				* Tensor de banda	9-5342		Frente
Tensor de cadena	9-5565		Derecho	18	1.8L L4 1770cc		
Guia de tensor	9-5566		Brazo tensor	Corolla 1982-1980			
Guia de cadena	9-5564		Izquierdo	* Kit de cadena	9-4057S		Frente; TE21, 17, 28, 51, 72E
8	1.5L L4 1497cc 5EFE Desig.			* Eng. arbol de levas	S479	36T	TE21, 17, 28, 51, 72E
Tercel 1999-1995; Paseo 1999-1992				* Engrane de ciguenal	S465	20T	Externo; TE21, 17, 28, 51, 72E
Banda	B208	128T	Arbol de levas	* Tensor de cadena	9-5001		Interno; TE21, 17, 28, 51, 72E
Polea loca	9-5299		Inferior Der.	* Damper	9-5023		TE21, 17, 28, 51, 72E
Polea loca	9-5300		Superior	19	1.8L L4 1794cc 1ZZFE Desig.		
9	1.6L L4 1587cc DOHC			Corolla 1998			
Corolla 1993				* Kit de cadena	9-4200S		Frente; Desde Jun. 1998; Kit sin engrane VVT
Banda	B239	94T	Arbol de levas	* Eng. arbol de levas	S846	36T	Escape
10	1.6L L4 1587cc DOHC 4AFE Desig.			* Engrane de ciguenal	S845	18T	Externo
Corolla 1992-1988; Celica 1992-1990				* Cadena	9-4200	130L	Centro
* Kit de banda	BK036			* Guia de tensor	9-5380		Derecho; Desde Jun. 1998
* Banda	B036	94T	Arbol de levas	* Guia de cadena	9-5379		Izquierdo; Desde Jun. 1998
* Tensor de banda	9-5066		Frente	Matrix 2008-2003; Corolla 2008-1999; MR2 Spyder 2005-2000; Celica 2005-2000			
Corolla 1997-1994				* Kit de cadena	9-4200SA		Frente; Kit sin engrane VVT
* Kit de banda	BK236			* Eng. arbol de levas	S846	36T	Escape
* Banda	B236	117T	Arbol de levas; P/ Mot. con interferencia	* Engrane de ciguenal	S845	18T	Externo
* Tensor de banda	9-5342		Frente	* Cadena	9-4200	130L	Centro
11	1.6L L4 1587cc DOHC 4AGE Desig.			* Tensor de cadena	9-5518		Superior
Corolla 1991-1989				* Guia de tensor	9-5380		Derecho
Eng. arbol de levas	S622	36T	Frente	* Guia de cadena	9-5379		Izquierdo
Engrane de ciguenal	S631	18T	Externo	20	1.8L L4 1795cc 2ZZGE Desig.		
Tensor de banda	9-5135		Frente	Celica 2005-2000; Matrix 2006-2003; Corolla 2006-2005			
12	1.6L L4 1587cc DOHC 4AGEC Desig.			Eng. arbol de levas	S846	36T	Escape
Corolla 1987-1985				Engrane de ciguenal	S845	18T	Externo
Eng. arbol de levas	S622	36T	Frente	Tensor de cadena	9-5518		Superior
Engrane de ciguenal	S631	18T	Externo	21	1.9L L4 1858cc 113 CID		
Tensor de banda	9-5135		Frente	Hi-Lux 1971-1970; Corona 1971-1969; Pickup 1971-1970; Celica 1971			
13	1.6L L4 1587cc DOHC 4AGELC Desig.			* Kit de cadena	9-4058S		Frente
Corolla 1988-1987; MR2 1989-1985				* Eng. arbol de levas	S464	24T	Frente
Eng. arbol de levas	S622	36T	Frente	* Eng. arbol de levas	S479	36T	Interno
Engrane de ciguenal	S631	18T	Externo	* Engrane de ciguenal	S465	20T	Externo
Tensor de banda	9-5135		Frente	* Cadena	9-4058	62L	Req. 2; Centro
14	1.6L L4 1587cc DOHC 4AGZE Desig.			* Tensor de cadena	9-5003		Superior
MR2 1989				* Damper	9-5024		
Eng. arbol de levas	S622	36T	Frente				
Engrane de ciguenal	S631	18T	Externo				
Tensor de banda	9-5135		Frente				

DESCRIPCIÓN	PARTE	#DIENTES	NOTAS	DESCRIPCIÓN	PARTE	#DIENTES	NOTAS
TOYOTA - continuación				TOYOTA - continuación			
22	2.0L L4 1968cc 120 CID			28	2.2L L4 2164cc 5SFE Desig.		
Celica 1974-1972; Corona 1974-1972; Mark II 1972; Pickup 1974-1972; Hi-Lux 1974-1972				MR2 1991; Celica 1991-1990			
*	Kit de cadena	9-4058S	Frente	*	Kit de banda	BK138	Reemplazo OE
*	Eng. arbol de levas	S464	24T Frente	#	Kit de banda	BK199	Mejora rendimiento
*	Eng. arbol de levas	S479	36T Interno	*	Banda	B138	163T Arbol de levas; Reemplazo OE
*	Engrane de ciguenal	S465	20T Externo	#	Banda	B199	163T Arbol de levas; Mejora rendimiento
*	Cadena	9-4058	62L Req. 2; Centro	*#	Polea loca	9-5301	Superior
*	Tensor de cadena	9-5003	Superior	*#	Polea loca	9-5302	Inferior
*	Damper	9-5024		Solara 2001-1999; Celica 1999-1992; MR2 1995-1992; Camry 2001-1992			
23	2.0L L4 1995cc			*	Kit de banda	BK199	
Celica 1986; Camry 1986-1983				*	Banda	B199	163T Arbol de levas
*	Kit de banda	BK087		*	Polea loca	9-5301	Superior
*	Banda	B087	139T Arbol de levas	*	Polea loca	9-5302	Inferior
*	Tensor de banda	9-5104	Frente	29	2.2L L4 2189cc		
*	Polea loca	9-5302		Corona 1980-1975; Pickup 1980-1975; Celica 1980-1975			
*	Polea loca	9-5302	Inferior	*	Kit de cadena	9-4076S	Frente
24	2.0L L4 1998cc 122 CID			*	Eng. arbol de levas	S483	36T Frente
Van 1985-1984				*	Engrane de ciguenal	S459	18T Externo
*	Kit de cadena	9-4057S	Frente	*	Cadena	9-4076	98L Centro
*	Eng. arbol de levas	S479	36T Frente	*	Tensor de cadena	9-5016	Superior
*	Engrane de ciguenal	S465	20T Externo	*	Guia de cadena	9-5025	Interno
*	Tensor de cadena	9-5001	Interno	*	Guia de cadena	9-5026	Externo
*	Damper	9-5023		30	2.2L L4 2237cc		
25	2.0L L4 1998cc 122 CID 3SFE Desig.			Van 1989-1986			
Camry 1991-1987; Celica 1989-1987				*	Kit de cadena	9-4057S	Frente
*	Kit de banda	BK138		*	Eng. arbol de levas	S479	36T
#	Kit de banda	BK199	Mejora rendimiento	*	Engrane de ciguenal	S465	20T Externo
*	Banda	B138	163T Arbol de levas; Reemplazo OE	*	Tensor de cadena	9-5001	Interno
#	Banda	B199	163T Arbol de levas; Mejora rendimiento	*	Damper	9-5023	
*#	Polea loca	9-5301	Superior	31	2.4L L4 2362cc DOHC 2AZFE Desig.		
*#	Polea loca	9-5302	Inferior	Corolla 2010-2009; Highlander 2007-2001; Camry 2009-2002; RAV4 2008-2004; Solara 2008-2002; Matrix 2011-2009			
RAV4 2000-1996				*	Kit de cadena	9-0752S	Frente; Kit sin engrane VVT
*	Kit de banda	BK199		*	Eng. arbol de levas	S846	36T Escape
*	Banda	B199	163T Arbol de levas	*	Engrane de ciguenal	S925	18T Externo
*	Polea loca	9-5301	Superior	*	Cadena	C752	134L Centro
*	Polea loca	9-5302	Inferior	*	Tensor de cadena	9-5527	Superior
26	2.0L L4 1998cc 122 CID DOHC 1AZFE Desig.			*	Guia de tensor	9-5521	Brazo tensor
RAV4 2003-2001				*	Guia de cadena	9-5522	Derecho
*	Kit de cadena	9-0752S	Frente; Kit sin engrane VVT	*	Engrane de bomba de aceite	S923	20T Impulsor
*	Eng. arbol de levas	S846	36T Escape	*	Engrane de bomba de aceite	S924	20T Conductor
*	Engrane de ciguenal	S925	18T Externo	*	Cadena de balanceador	C751	52L
*	Cadena	C752	134L Centro	*	Tensor de cadena del balanceador	9-5520	Inferior
*	Tensor de cadena	9-5527	Superior	*	Guia de cadena del balanceador	9-5526	Inferior
*	Guia de tensor	9-5521		*	Resorte tensor de balanceador	9-5519	
*	Guia de cadena	9-5522	Derecho	27	2.0L L4 1998cc 122 CID DOHC 3SGTE Desig.		
*	Engrane de bomba de aceite	S923	20T Impulsor	Celica 1993-1988; MR2 1995-1991			
*	Engrane de bomba de aceite	S924	20T Conductor		Banda	B125	178T Arbol de levas
*	Cadena de balanceador	C751	52L		Polea loca	9-5302	Inferior
*	Tensor de cadena del balanceador	9-5520	Inferior				
*	Guia de cadena del balanceador	9-5526	Inferior				
*	Resorte tensor de balanceador	9-5519					

DESCRIPCIÓN	PARTE	#DIENTES	NOTAS	DESCRIPCIÓN	PARTE	#DIENTES	NOTAS
TOYOTA - continuación				TOYOTA - continuación			
32	2.4L L4 2362cc DOHC 2AZFXE Desig. Camry 2010-2007			36	2.4L L4 2438cc 2TZFE Desig. Previa 1994		
*	Kit de cadena	9-0752S	Frente; Kit sin engrane VVT	*	Kit de cadena	9-4167SA	Frente; Hasta Ene. 1994
*	Eng. arbol de levas	S846	36T Escape	*	Eng. arbol de levas	S754	36T Izquierdo
*	Engrane de ciguenal	S925	18T Externo	*	Eng. arbol de levas	S882	40T Frente
*	Cadena	C752	134L Centro	*	Engrane de ciguenal	S771	18T Externo
*	Tensor de cadena	9-5527	Superior	*	Cadena	9-4167	102L Centro
*	Guia de tensor	9-5521	Brazo tensor	*	Tensor de cadena	9-5359	Externo; Desde Ene. 1994
*	Guia de cadena	9-5522	Derecho	*	Guia de tensor	9-5200	Derecho; Hasta Ene. 1994
*	Engrane de bomba de aceite	S923	20T Impulsor	*	Guia de tensor	9-5434	Derecho; Desde Ene. 1994
*	Engrane de bomba de aceite	S924	20T Conductor	*	Guia de cadena	9-5201	Izquierdo; Hasta Ene. 1994
*	Cadena de balanceador	C751	52L	*	Guia de cadena	9-5435	Izquierdo; Desde Ene. 1994
*	Tensor de cadena del balanceador	9-5520	Inferior	*	Cadena de bomba de aceite	9-4168	60L
*	Guia de cadena del balanceador	9-5526	Inferior	Previa 1993-1991			
*	Resorte tensor de balanceador	9-5519		*	Kit de cadena	9-4167SA	Frente
33	2.4L L4 2366cc Celica 1982-1981; Pickup 1982-1981; Corona 1982-1981			*	Eng. arbol de levas	S754	36T Izquierdo
*	Kit de cadena	9-4076S	Frente	*	Eng. arbol de levas	S882	40T Frente
*	Eng. arbol de levas	S483	36T Frente	*	Engrane de ciguenal	S771	18T Externo
*	Engrane de ciguenal	S459	18T Externo	*	Cadena	9-4167	102L Centro
*	Cadena	9-4076	98L Centro	*	Guia de tensor	9-5200	Derecho; Lado Der.
*	Tensor de cadena	9-5016	Superior	*	Guia de cadena	9-5201	Izquierdo
*	Guia de cadena	9-5025	Interno	*	Cadena de bomba de aceite	9-4168	60L
*	Guia de cadena	9-5026	Externo	Previa 1997-1995			
Celica 1984-1983; Pickup 1984-1983; 4Runner 1984				Eng. arbol de levas	S754	36T	Izquierdo
*	Kit de cadena	9-4141S	Frente	Eng. arbol de levas	S882	40T	Frente
*	Eng. arbol de levas	S600	36T Frente	Engrane de ciguenal	S771	18T	Externo
*	Engrane de ciguenal	S593	18T Externo	Cadena	9-4167	102L	Centro
*	Cadena	9-4141	98L Centro	Tensor de cadena	9-5359		Externo
*	Tensor de cadena	9-5100	Derecho	Guia de tensor	9-5434		Derecho
*	Damper	9-5101	Derecho	Guia de cadena	9-5435		Izquierdo
*	Damper	9-5102	Izquierdo	Cadena de bomba de aceite	9-4168	60L	
34	2.4L L4 2366cc SOHC 4Runner 1995-1985; Celica 1985; Pickup 1995-1985			37	2.5L V6 2508cc DOHC 2VZFE Desig. VIN: V Camry 1991-1988		
*	Kit de cadena	9-4148S	Frente	Banda	B157	179T	Arbol de levas
#	Kit de cadena	9-4148SHD	Frente; Sist. de Dist. P/ trabajo pesado	38	2.7L L4 2694cc 3RZFE Desig. Tacoma 2004-1995; T100 1998-1994; 4Runner 2000-1996		
**	Eng. arbol de levas	S600	36T Frente	*	Kit de cadena	9-4196S	Frente
**	Engrane de ciguenal	S593	18T Externo	*	Eng. arbol de levas	S754	36T Izquierdo
**	Cadena	9-4148	96L Centro	*	Engrane de ciguenal	S593	18T Externo
**	Tensor de cadena	9-5100	Derecho	*	Cadena	9-4196	106L Externo
**	Guia de cadena	9-5132	Derecho	*	Cadena	9-4197	82L Interno
*	Guia de cadena	9-5133	Izquierdo	*	Tensor de cadena	9-5358	Interno
35	2.4L L4 2438cc 2RZFE Desig. Tacoma 2004-1995			*	Tensor de cadena	9-5359	Externo
*	Kit de cadena	9-4167S	Frente	*	Guia de tensor	9-5360	Derecho
*	Eng. arbol de levas	S880	36T Frente; Admisi	*	Damper	9-5361	Exterior Izq.
*	Eng. arbol de levas	S882	40T Frente; Escape	*	Damper	9-5362	Superior Int.
*	Engrane de ciguenal	S593	18T Externo	*	Damper	9-5363	Interior Izq.
*	Cadena	9-4167	102L Centro	*	Damper	9-5364	Inferior interno
*	Tensor de cadena	9-5359	Externo				
*	Guia de tensor	9-5434	Derecho				
*	Guia de cadena	9-5435	Izquierdo				

DESCRIPCIÓN	PARTE	#DIENTES	NOTAS	DESCRIPCIÓN	PARTE	#DIENTES	NOTAS
TOYOTA - continuación				TOYOTA - continuación			
39	2.7L L4 2694cc DOHC 2TRFE Desig. Hiace 2009-2006			47	3.5L V6 3456cc DOHC Sienna 2012-2007; RAV4 2012-2006; Venza 2012-2009; Avalon 2012-2006; Camry 2012-2007; Highlander 2012-2008		
*	Kit de cadena	9-4196S	Frente	*	Kit de cadena	9-4215S	Frente; No incluye Eng. en el
*	Eng. arbol de levas	S754	36T Izquierdo	#	Kit de cadena	9-4215SX	Frente; Sin engranes
*	Engrane de ciguenal	S593	18T Externo	*	Engrane de ciguenal	S941	18T Externo
*	Cadena	9-4196	106L Externo	*	Engrane loco	S942T	18T
*	Cadena	9-4197	82L Interno	*#	Cadena	9-4215	170L Centro; Primario
*	Tensor de cadena	9-5358	Interno	*#	Cadena	9-4216	46L Req. 2; Superior; Secundario
*	Tensor de cadena	9-5359	Externo	*#	Tensor de cadena	9-5575	Derecho; Primario
*	Guia de tensor	9-5360	Derecho	*#	Tensor de cadena	9-5579	Derecho; Secundario
*	Damper	9-5361	Exterior Izq.	*#	Tensor de cadena	9-5580	Izquierdo; Secundario
*	Damper	9-5362	Superior Int.	*#	Guia de tensor	9-5578	Derecho
*	Damper	9-5363	Interior Izq.	*#	Guia de cadena	9-5576	Izquierdo
*	Damper	9-5364	Inferior interno	*#	Guia de cadena	9-5577	Req. 2; Superior; Secundario
40	3.0L L6 2954cc Cressida 1991-1989; Supra 1990-1986			48	4.0L V6 3956cc 241 CID DOHC 1GRFE Desig. Tacoma 2008-2005; 4Runner 2008-2003; FJ Cruiser 2008-2007; Tundra 2008-2005		
	Banda	B126	159T Arbol de levas		Kit de cadena	9-4217S	Frente
	Polea loca	9-5205		49	4.7L V8 4663cc 285 CID 2UZFE Desig. Land Cruiser 2007-1998; Sequoia 2009-2001; Tundra 2009-2000; 4Runner 2009-2003		
	Supra 1993-1991; Cressida 1992			*	Kit de banda	BK298	
	Polea loca	9-5205		*	Banda	B298	211T Arbol de levas; P/ Mot. con interferencia
41	3.0L V6 2959cc 3VZE Desig. 4Runner 1992-1988; Pickup 1992-1988			*	Tensor de banda	9-5525	Frente
*	Kit de banda	BK154		*	Polea loca	9-5259	
*	Banda	B154	193T Arbol de levas	VOLKSWAGEN ÍNDICE DEL MOTOR			
*	Tensor de banda	9-5209	Frente	1.5L L4 1457cc	Línea 1		
*	Polea loca	9-5468	Superior	1.5L L4 1471cc	Línea 2		
4Runner 1995-1993; T100 1994-1993; Pickup 1995-1993				1.6L H4 1584cc 97 CID	Línea 3		
*	Kit de banda	BK240		1.6L L4 1588cc 97 CID	Línea 4		
*	Banda	B240	193T Arbol de levas	1.6L L4 1588cc 97 CID SOHC	Línea 5		
*	Tensor de banda	9-5486	Frente	1.6L L4 1596cc 97 CID SOHC	Línea 6		
*	Polea loca	9-5468	Superior	1.6L L4 1599cc 98 CID SOHC	Línea 7		
42	3.0L V6 2959cc 3VZFE Desig. Camry 1993-1992			1.7L L4 1715cc	Línea 8		
*	Kit de banda	BK200		1.8L L4 1780cc DOHC	Línea 9		
*	Banda	B200	191T Arbol de levas	1.8L L4 1780cc SOHC	Línea 10		
*	Tensor de banda	9-5487	Frente	1.8L L4 1781cc 109 CID	Línea 11		
*	Polea loca	9-5303	Superior	1.8L L4 1781cc 109 CID SOHC	Línea 12		
43	3.0L V6 2995cc 1MZFE Desig. Avalon 2004-1995; Sienna 2003-1998; Camry 2001-1994; Solara 2003-1999			1.8L L4 1781cc DOHC	Línea 13		
*	Kit de banda	BK257		1.9L H4 1915cc DH Desig. VIN: B	Línea 14		
*	Banda	B257	211T Arbol de levas	1.9L L4 1896cc 116 CID	Línea 15		
*	Tensor de banda	9-5487	Frente	1.9L L4 1896cc 116 CID ALH Desig.	Línea 16		
*	Polea loca	9-5303	Superior	2.0L L4 1967cc 120 CID	Línea 17		
Highlander 2003-2001; Camry 2006-2002				2.0L L4 1984cc 121 CID DOHC	Línea 18		
	Banda	B257	211T Arbol de levas	2.0L L4 1984cc 121 CID SOHC	Línea 19		
	Tensor de banda	9-5487	Frente	2.0L L4 1985cc 121 CID SOHC	Línea 20		
	Polea loca	9-5303	Superior	2.2L L5 2144cc SOHC	Línea 21		
44	3.3L V6 3300cc 202 CID DOHC 3MZFE Desig. Solara 2008-2005; Camry 2006-2005; Highlander 2010-2005; Sienna 2006-2004			2.2L L5 2226cc SOHC	Línea 22		
*	Banda	B257	211T Arbol de levas	2.5L L5 2459cc 150 CID	Línea 23		
*	Polea loca	9-5303	Superior	2.5L L5 2461cc 150 CID	Línea 24		
45	3.3L V6 3300cc DOHC 3MZFE Desig. Solara 2004; Highlander 2004; Camry 2004			2.8L V6 2771cc DOHC	Línea 25		
*	Banda	B257	211T Arbol de levas	4.0L V6 3952cc 241 CID SOHC VIN: X	Línea 26		
*	Polea loca	9-5303	Superior	VOLKSWAGEN			
46	3.4L V6 3378cc 5VZFE Desig. 4Runner 2002-1996; Tacoma 2004-1995; Tundra 2004-2000; T100 1998-1995			1	1.5L L4 1457cc Rabbit Pickup 1980; Rabbit 1980-1978; Scirocco 1978		
*	Kit de banda	BK271			Engrane de ciguenal	S489	22T Externo; Engrane P/ banda
*	Banda	B271	191T Arbol de levas	*	Kit de banda	BK017	
*	Polea loca	9-5469	Izquierdo	*	Banda	B017	121T Arbol de levas
*	Polea loca	9-5470	Superior	*	Tensor de banda	9-5148	Frente

DESCRIPCIÓN	PARTE	#DIENTES	NOTAS	DESCRIPCIÓN	PARTE	#DIENTES	NOTAS
VOLKSWAGEN - continuación				VOLKSWAGEN - continuación			
2 1.5L L4 1471cc				10 1.8L L4 1780cc SOHC			
Scirocco 1975; Rabbit 1975; Dasher 1975-1974				Scirocco 1987-1984; Cabriolet 1993-1985; Rabbit Convertible 1984; Fox 1993-1987; Golf 1992-1985; Jetta 1992-1984; Quantum 1985-1984; Rabbit 1984-1983; Corrado 1992-1990			
Engrane de ciguenal	S489	22T	Externo; Engrane P/ banda	Eng. arbol de levas	S658	44T	Frente
* Kit de banda	BK017			Eng. arbol de levas	S658	44T	Frente; P/ bomba de aceite
* Banda	B017	121T	Arbol de levas	Engrane de ciguenal	S661	22T	Externo
* Tensor de banda	9-5148		Frente	* Kit de banda	BK017		
Dasher 1980-1979; Rabbit 1980-1977				* Banda	B017	121T	Arbol de levas
Banda	B043	135T	Arbol de levas; Diesel	* Tensor de banda	9-5148		Frente
3 1.6L H4 1584cc 97 CID				11 1.8L L4 1781cc 109 CID			
Safari 1980-1977				Derby 2007-2005			
* Kit de banda	BK017			* Kit de banda	BK260		
* Banda	B017	121T	Arbol de levas	* Banda	B260	121T	
* Tensor de banda	9-5148		Frente	12 1.8L L4 1781cc 109 CID SOHC			
4 1.6L L4 1588cc 97 CID				Pointer 2009-2000,1998; Pointer Truck 2007-1999; Derby 2008,1998			
Caribe 1981-1977				* Kit de banda	BK260		
* Kit de banda	BK017			* Banda	B260	121T	
* Banda	B017	121T	Arbol de levas	13 1.8L L4 1781cc DOHC			
* Tensor de banda	9-5148		Frente	Beetle 2005-1999; Jetta 2005-2000; Golf 2006-2000; Passat 2005-2001			
Rabbit 1984-1981; Dasher 1981; Jetta 1992-1981; Quantum 1985-1982; Golf 1992-1985; Rabbit Pickup 1983-1981				* Kit de banda	BK306		
Banda	B043	135T	Arbol de levas; Diesel; P/ Mot. con interferencia	* Banda	B306	150T	Arbol de levas; P/ Mot. con interferencia
5 1.6L L4 1588cc 97 CID SOHC				* Tensor de banda	9-5528		Frente
Jetta 1980; Rabbit 1980,1977-1976; Dasher 1980-1976; Scirocco 1980-1979,1977-1976; Rabbit Pickup 1980; Rabbit Convertible 1980				* Polea loca	9-5529		Inferior Der.
Engrane de ciguenal	S489	22T	Externo; Engrane P/ banda	Passat 2000-1998			
* Kit de banda	BK017			Banda	B291	152T	Arbol de levas; P/ Mot. con interferencia; Aplicaciones de banda de 152 dientes
* Banda	B017	121T	Arbol de levas	Banda	B317	153T	Arbol de levas; P/ Mot. con interferencia; Aplicaciones de banda de 153 dientes
* Tensor de banda	9-5148		Frente	Sharan 2005-2002			
6 1.6L L4 1596cc 97 CID SOHC				Banda	B306	150T	Arbol de levas
Polo 2007-2003				14 1.9L H4 1915cc DH Desig. VIN: B			
* Kit de banda	BK408			Vanagon 1985			
* Banda	B408	135T		Banda	B043	135T	Arbol de levas; P/ Mot. con interferencia
* Tensor de banda	9-9424			15 1.9L L4 1896cc 116 CID			
7 1.6L L4 1599cc 98 CID SOHC				Jetta 2007-2004; EuroVan 2009-2006; Beetle 2006-2004; Golf 2006-2004			
Lupo 2008-2005				* Kit de banda	BK333		
* Kit de banda	BK408			* Banda	B333	120T	Arbol de levas
* Banda	B408	135T		* Tensor de banda	9-9420		Frente; Turbocargado
* Tensor de banda	9-9424			* Polea loca	9-9421		Turbocargado
SportVan 2009-2007				Golf 2000-1999; Beetle 2000-1998; Jetta 2000-1998			
8 1.7L L4 1715cc				Banda	B301	141T	Arbol de levas; Turbocargado; P/ Mot. con interferencia
Rabbit Convertible 1983-1981; Quantum 1983-1982; Jetta 1984-1981; Scirocco 1983-1981; Rabbit 1984-1981; Rabbit Pickup 1983-1981				16 1.9L L4 1896cc 116 CID ALH Desig.			
Engrane de ciguenal	S489	22T	Externo; Engrane P/ banda	Jetta 2002-2001; Beetle 2002-2001; Golf 2002-2001			
* Kit de banda	BK017			Banda	B321	141T	Arbol de levas; Turbocargado; P/ Mot. con interferencia
* Banda	B017	121T	Arbol de levas	17 2.0L L4 1967cc 120 CID			
* Tensor de banda	9-5148		Frente	Passat 2005-2004			
9 1.8L L4 1780cc DOHC				Banda	B333	120T	Arbol de levas; Diesel
Golf 1989-1987; Jetta 1989-1987; Scirocco 1988-1987				18 2.0L L4 1984cc 121 CID DOHC			
Cadena de bomba de aceite	9-4171	44L		Golf 1992-1990; Jetta 1992-1990; Passat 1993-1990			
Banda	B292	147T	Arbol de levas; P/ Mot. con interferencia	Banda	B292	147T	Arbol de levas; P/ Mot. con interferencia
				Jetta 2009-2006; Golf 2012; GTI 2009-2006; Eos 2010-2007; Passat 2008-2006			
				Banda	B334	148T	Arbol de levas; P/ Mot. con interferencia

DESCRIPCIÓN	PARTE	#DIENTES	NOTAS	DESCRIPCIÓN	PARTE	#DIENTES	NOTAS
VOLKSWAGEN - continuación				VOLVO ÍNDICE DEL MOTOR			
19 2.0L L4 1984cc 121 CID SOHC Derby 2002; Passat 1996-1995; Golf 1998-1993; Cabrio 2002-1995; Jetta 1998-1993				2.5L L5 2521cc DOHC			Línea 6
Eng. arbol de levas S658 44T 8 valvulas; Frente				2.9L L6 2917cc DOHC			Línea 7
Eng. arbol de levas S658 44T 8 valvulas; Frente; P/ bomba de aceite				2.9L L6 2922cc DOHC			Línea 8
Engrane de ciguena S661 22T 8 valvulas; Externo				VOLVO			
* Kit de banda BK262 8 valvulas; P/ Mot. con interferencia				1 1.9L L4 1948cc S40 2001-2000; V40 2001-2000			
* Banda B262 124T 8 valvulas; Arbol de levas; P/ Mot. con interferencia				Banda B311 142T Arbol de levas; P/ Mot. con interferencia			
* Tensor de banda 9-5148 8 valvulas; Frente				S40 2004-2002; V40 2004-2002			
Golf 2005-1999; Jetta 2005-1999; Beetle 2005-1998				Banda B331 142T Arbol de levas; P/ Mot. con interferencia			
* Kit de banda BK296				2 2.3L L4 2316cc SOHC 940 1994-1993; 240 1993			
* Banda B296 138T Arbol de levas; P/ Mot. con interferencia				Banda B234 123T Arbol de levas; P/ Mot. con interferencia			
* Tensor de banda 9-5505 Frente				3 2.3L L5 2319cc DOHC S70 2000-1998; S60 2001; V70 2001-1998; C70 2001-1998			
20 2.0L L4 1985cc 121 CID SOHC Pointer 2002-2000				Banda B311 142T Arbol de levas; P/ Mot. con interferencia			
Eng. arbol de levas S658 44T 8 valvulas; Frente				V70 2004-2002; S60 2004-2002; C70 2004-2002			
Eng. arbol de levas S658 44T 8 valvulas; Frente; P/ bomba de aceite				Banda B331 142T Arbol de levas; P/ Mot. con interferencia			
Engrane de ciguena S661 22T 8 valvulas; Externo				4 2.4L L5 2435cc S70 2000-1998; V70 2001-1998; S60 2001; C70 2001-1998			
* Kit de banda BK262 8 valvulas; P/ Mot. con interferencia				Banda B311 142T Arbol de levas; P/ Mot. con interferencia			
* Banda B262 124T 8 valvulas; Arbol de levas; P/ Mot. con interferencia				5 2.4L L5 2435cc DOHC 850 1997-1994			
* Tensor de banda 9-5148 8 valvulas; Frente				Banda B252 148T Arbol de levas; P/ Mot. con interferencia			
21 2.2L L5 2144cc SOHC Quantum 1984-1983				S40 2010-2004; V50 2010-2005; S60 2009-2002; C70 2004-2002; C30 2010-2007; V70 2007-2002			
Eng. arbol de levas S658 44T Frente; Engrane P/ banda				Banda B331 142T Arbol de levas; P/ Mot. con interferencia			
Tensor de banda 9-5146 Frente				6 2.5L L5 2521cc DOHC C70 2012-2006; S80 2006-2004; C30 2012-2007; XC90 2006-2003; XC70 2007-2003			
22 2.2L L5 2226cc SOHC Quantum 1988-1985				Banda B331 142T Arbol de levas; P/ Mot. con interferencia			
Eng. arbol de levas S658 44T Frente; Engrane P/ banda				7 2.9L L6 2917cc DOHC XC90 2005-2003; S80 2005-2000			
Tensor de banda 9-5146 Frente				Banda B319 146T Arbol de levas; P/ Mot. con interferencia			
23 2.5L L5 2459cc 150 CID EuroVan 1996,1994				8 2.9L L6 2922cc DOHC 960 1994			
* Kit de banda BK401				Banda B252 148T Arbol de levas; P/ Mot. con interferencia			
* Banda B401 101T				7 2.9L L6 2917cc DOHC XC90 2005-2003; S80 2005-2000			
* Tensor de banda 9-9404				Banda B319 146T Arbol de levas; P/ Mot. con interferencia			
Crafter 2009-2008				8 2.9L L6 2922cc DOHC 960 1994			
Banda B321 141T Arbol de levas				Banda B252 148T Arbol de levas; P/ Mot. con interferencia			
24 2.5L L5 2461cc 150 CID EuroVan 2004-2001				25 2.8L V6 2771cc DOHC Passat 2005-1998			
* Kit de banda BK402				* Kit de banda BK297			
* Banda B402 122T				* Banda B297 253T Arbol de levas; P/ Mot. con interferencia			
* Tensor de banda 9-9408				* Tensor de banda 9-5497 Frente			
25 2.8L V6 2771cc DOHC Passat 2005-1998				* Polea loca 9-5498			
* Kit de banda BK297				26 4.0L V6 3952cc 241 CID SOHC VIN: X Routan 2010-2009			
* Banda B297 253T Arbol de levas; P/ Mot. con interferencia				Banda B295 201T Arbol de levas			
* Tensor de banda 9-5497 Frente				Tensor de banda 9-5554 Frente			
* Polea loca 9-5498				VOLVO ÍNDICE DEL MOTOR			
26 4.0L V6 3952cc 241 CID SOHC VIN: X Routan 2010-2009				1.9L L4 1948cc			Línea 1
Banda B295 201T Arbol de levas				2.3L L4 2316cc SOHC			Línea 2
Tensor de banda 9-5554 Frente				2.3L L5 2319cc DOHC			Línea 3
VOLVO ÍNDICE DEL MOTOR				2.4L L5 2435cc			Línea 4
1.9L L4 1948cc				2.4L L5 2435cc DOHC			Línea 5
2.3L L4 2316cc SOHC							
2.3L L5 2319cc DOHC							
2.4L L5 2435cc							
2.4L L5 2435cc DOHC							

3pzas. No Set & Contenido

Numero de parte	Componente	Numero de parte	Componente	Numero de parte	Componente
C-3001K	C499 S390T S391	C-3024K	C168 S394 S395	C-3057K	C163 S531 S612
C-3001N	C499 S391 S390N	C-3025	C489 S261T S262	C-3058K	C359 S610T S621
C-3002K	C361 S358T S359	C-3026K	C351 S308 S397	C-3059K	C499 S390T S505
C-3002N	C361 S359 S358N	C-3027K	C365 S494 S495	C-3060	C182 S529 S532
C-3003K	C359 S323 S334T	C-3028	C160 S297 S402	C-3061	C374 S636T S649
C-3004K	C358 S430T S431	C-3029	C169 S331 S410	C-3062	9-4023 S607 S608T
C-3004N	C358 S431 S430N	C-3030	C169 S353 S410	C-3064K	C499 S391 S732T
C-3005K	C494 S420T S493	C-3031	C344 S249 S250	C-3065	C163 S468 S531
C-3006K	C498 S348T S349	C-3032	C356 S326 S327	C-3066	C378 S690T S695
C-3007K	C350 S305T S371	C-3035	C494 S355 S388T	C-3067K	C373 S506T S511
C-3008K	C349 S281 S412T	C-3035N	C494 S355 S354N	C-3068	C168 S401 S438
C-3009K	C498 S436T S475	C-3036	C385 S619 S756T	C-3069	C377 S621 S684T
C-3011K	C501 S392T S393	C-3038	C382 S719 S758T	C-3070	C375 S718T S729
C-3012K	C494 S321 S396T	C-3039	C499 S797 S814T	C-3071	C375 S716T S729
C-3013K	C493 S420T S421	C-3041	C385 S808T S809	C-3072	C380 S712T S721
C-3014K	C358 S406T S431	C-3046	C369 S512T S515	C-3073	C378 S690T S713
C-3015	C366 S502T S507	C-3047K	C370 S549 S558T	C-3074	C181 S375 S524
C-3017	C499 S732T S797	C-3048K	C385 S619 S620T	C-3075	9-4151 S650 S651
C-3018K	C359 S323 S610T	C-3049K	C503 S533 S546T	C-3076	9-4152 S653 S692T (2)
C-3019	C370 S549 S774T	C-3051K	C365 S539 S542T	C-3077	C388 S715 S788T
C-3021K	C494 S321 S448T	C-3052	C505 S617 S618T	C-3078	9-4172 S650 S651
C-3022K	C495 S291 S314T	C-3053	C504 S355 S388T	C-3079	C168 S438 S685
C-3022N	C495 S291 S314N	C-3055	9-4149 S634T S645	C-3085	9-4160 S688T S689
C-3023K	C163 S288 S289	C-3056K	C499 S505 S732T	C-3086K	C376 S539 S700T

3pzas. No Set & Contenido

Numero de parte	Componente	Numero de parte	Componente
C-3087	C503 S533 S706T	C-3218	C396 S856T S859
C-3088	C383 S734T (2) S747	C-3219	9-4185 S837 S842T
C-3089	C384 S734T S747	C-3220	9-4205 S827 S878T
C-3090	C499 S505 S776T	C-3221	C700 S847 S848T
C-3092	9-4149 S645 S784T	C-3222	9-4185 S837 S892T
C-3093	C160 S769 S800T	C-3225	C385 S809 S822T
C-3097	C181 S524 S807	C-3227	9-4205 S827 S894T
C-3098	9-4172 S650 S821	C-3232	C704 S889 S896T
C-3201	9-4185 S710 S717	C-3233	9-4190 S835 S928T
C-3202K	C507 S392T S393	C-3235	C300 S934T S927
C-3204	C390 S804T (2) S805		
C-3205	C377 S621 S726T		
C-3206	C356 S818T S819		
C-3207	C168 S438 S817		
C-3208	9-4164 S773 S786T		
C-3209	9-4189 S773 S786T (2)		
C-3210	9-4194 S826T S827		
C-3211	9-4149 S645 S802T		
C-3212	9-4190 S835 S836T		
C-3213	9-4185 S806T S831		
C-3214	C381A S810T S811		
C-3215	C381A S811 S812T		
C-3216	9-4185 S815 S830T		
C-3217	9-4185 S834T S837		

Kits completos y componentes

<u>Numero de parte</u>	<u>Componente</u>	<u>Numero de parte</u>	<u>Componente</u>	<u>Numero de parte</u>	<u>Componente</u>		
9-0185S	9-5315	9-0387SA	9-5319	9-0387SF	9-5394		
	9-5316		9-5320		9-5395		
	9-5317		9-5338		9-5432		
	9-5318		9-5339		9-5433		
	9-5369		9-5340		9-5461		
	9-5370		9-5341		9-5462		
	C185 (2)		C387 (2)		9-5463		
	S736T		S764T		9-5464		
	S740T		S766T		C193A (2)		
	S751 (2)		S843		C387 (2)		
9-0185SA	9-5319	9-0387SB	9-5371	9-0387SG	9-5340		
	9-5320		9-5372		9-5341		
	9-5340		9-5394		9-5428		
	9-5341		9-5395		9-5429		
	9-5371		9-5459		9-5432		
	9-5372		9-5461		9-5433		
	C185 (2)		9-5462		C387 (2)		
	S760T		9-5463		S764T		
	S762T		C189 (2)		S766T		
	S791 (2)		C387 (2)		S869		
9-0195S	9-5504	9-0387SC	S764T	9-0387SH	9-5338		
	9-5506		S766T		9-5339		
	9-5512		S790 (4)		9-5340		
	C195		S843		9-5341		
	S908		9-0387SD		9-5338	9-5428	
S913	9-5339				9-5429		
9-0195SA	9-5504				9-5394	C387 (2)	
	9-5510				9-5395	S764T	
	9-5511				9-5459	S766T	
	9-5512				9-5461	S843	
	C195	9-5462		9-0387SJ	9-5338		
	C728F	9-5463			9-5339		
	S908	C189 (2)			9-5340		
	S913	C387 (2)			9-5341		
	9-0195SB	9-5504	S764T		9-5428		
		9-5510	S766T		9-5429		
9-5512		S790 (4)	C387 (2)				
C195		S843	S764T				
S908		9-0387SE	S766T				
S913	9-5338		S766T				
9-0195SC	9-5504		9-5339	S869			
	9-5506		9-5394	9-0387SK	9-5340		
	9-5511		9-5395		9-5341		
	9-5512		9-5459		9-5428		
	C195		9-5461		9-5429		
	C728F		9-5462		9-5432		
	S908		9-5463		9-5433		
	S913		C189 (2)		C387 (2)		
	9-0383S	9-5294	C387 (2)		S869		
		9-5304	S764T		9-0390S	9-5355	
9-5305		S766T	9-5356				
9-5306		S790A (4)	9-5365				
C383		S843	9-5366				
S734T (2)	9-0387SF	9-5367					
S747		9-5371	C390				
9-0384S		9-5294	9-5372	S804T (2)			
		9-5305	C387 (2)	S805			
		9-5307	S764T	9-0390SA		9-5294	
		C384	S766T			9-5365	
		S734T	S790A (4)		9-5366		
S747		S869	9-5367				
9-0385S		9-5336	9-0387SG		9-5371	9-0390S	9-5367
		C385			9-5372		S804T (2)
	S619	C387 (2)			S805		
	S756T	S764T			9-0390SA		9-5294
	9-0387S	9-5319					S766T
9-5320		S790A (4)					9-5366
9-5340		S869		9-5367			
9-5341		9-0387SH		C390			
9-5371				9-5338			S804T (2)
9-5372				9-5339			S805
C387 (2)			9-5396	9-0390SA		9-5294	
S764T			9-5397			9-5365	
S766T			9-5430			9-5366	
S843			9-5431		9-5367		
9-0387SA	9-5319		9-0387SB		9-5371	9-0390S	C390
	9-5320				9-5372		S804T (2)
	9-5338				9-5394		S805
	9-5339	9-5395			9-0390SA		9-5294
	9-5340	9-5459					9-5365
	9-5341	9-5461					9-5366
	9-5371	9-5462		9-5367			
	9-5372	9-5463		C390			
	C387 (2)	C189 (2)		S804T (2)			
	S764T	C387 (2)		S805			
S766T	S764T	9-0390SA	9-5294				
S790 (4)	S766T		9-5365				
S843	S790 (4)		9-5366				
9-0387SC	9-5338		S843	9-5367			
	9-5339		9-0387SD	C390			
	9-5394			9-5338	S804T (2)		
	9-5459			9-5339	S805		
	9-5461			9-5394	9-0390SA	9-5294	
	9-5462			9-5395		9-5365	
	9-5463			9-5459		9-5366	
	C189 (2)	9-5461		9-5367			
	C387 (2)	9-5462		C390			
	S764T	9-5463		S804T (2)			
S766T	C189 (2)	S805					
S790 (4)	C387 (2)	9-0390SA	9-5294				
S843	S764T		9-5365				
9-0387SE	S766T		S766T	9-5366			
	9-5338		S790A (4)	9-5367			
	9-5339		S843	C390			
	9-5394		9-0387SF	S804T (2)			
	9-5395			9-5394	S805		
	9-5459			9-5395	9-0390SA	9-5294	
	9-5461			9-5459		9-5365	
	9-5462			9-5461		9-5366	
	9-5463	9-5462		9-5367			
	C189 (2)	9-5463		C390			
C387 (2)	C189 (2)	S804T (2)					
S764T	C387 (2)	S805					
S766T	S764T	9-0390SA		9-5294			
S790A (4)	S766T		9-5365				
S869	S790A (4)		9-5366				
9-0387SF	9-5394		S869	9-5367			
	9-5395		9-0387SG	C390			
	9-5432			9-5338	S804T (2)		
	9-5433			9-5339	S805		
	9-5461			9-5396	9-0390SA	9-5294	
	9-5462			9-5397		9-5365	
	9-5463			9-5430		9-5366	
	9-5464	9-5431		9-5367			
	C193A (2)	C391 (2)		C390			
	C387 (2)	S843		S804T (2)			
S764T		S805					
S766T							
S790A (4)							
S869							

Kits completos y componentes

Numero de parte	Componente	Numero de parte	Componente	Numero de parte	Componente
9-0391SB	9-5396	9-0392SA	9-5419	9-0397S	9-5400
	9-5397		9-5420		9-5401
	9-5430		9-5421 (2)		9-5402
	9-5431		9-5465		9-5403
	9-5432		9-5466		9-5404 (2)
	9-5433		C392 (2)		9-5422
	C391 (2)		S833		C193A (2)
9-0391SC	S869	9-0393S	9-5423	9-0397SA	C397
	9-5338		9-5424		S839
	9-5339		9-5425		S840
	9-5391 (2)		9-5426 (2)		S860
	9-5392		9-5427 (2)		9-5400
	9-5393	C393	9-5401		
	9-5394	C394 (2)	9-5402		
	9-5395	S852	9-5403		
	C189 (2)	S854	9-5404 (2)		
	C391 (2)	S861	9-5422		
S790A (4)	S863	C193A (2)			
S843	S865	C397			
9-0391SD	9-5338	9-0393SA	9-5423	9-0397SB	S839
	9-5339		9-5454		S840
	9-5391 (2)		9-5455		S862
	9-5392		9-5456 (2)		9-5400
	9-5393		9-5457		9-5401
	9-5394		9-5458		9-5402
	9-5395		C194 (2)		9-5403
	C189 (2)		C393		9-5404 (2)
	C391 (2)		S824		9-5453
	S790A (4)		S832		C193A (2)
S869	S861	C397			
9-0391SE	9-5391 (2)	9-0393SB	S863	9-0505S	S839
	9-5392		9-5423		S840
	9-5393		9-5454		S860
	9-5394		9-5455		9-5127
	9-5395		9-5456 (2)		C505
	9-5432		9-5457		S617
	9-5433		9-5458		S618T
	C193A (2)		C194 (2)		9-5388
	C391 (2)		C393		C700
	S790A (4)		S824		S847
S869	S861	S848T			
9-0391SF	9-5338	9-0393SC	S863	9-0700S	9-5489
	9-5339		S868		C704
	9-5396		9-5423		S889
	9-5397		9-5454		S896T
	9-5430		9-5455		9-5513
	9-5431		9-5456 (2)		9-5514
	C391 (2)		9-5457		9-5515
	S764T		9-5458		9-5516
	S766T		C194 (2)		9-5517
	S843		C393		C705F
9-0391SG	9-5338	9-0393SD	9-5423	9-0705S	C706F
	9-5339		9-5424		S891
	9-5396		9-5425		S893
	9-5397		9-5426 (2)		S898T (2)
	9-5430		9-5427 (2)		C708F (2)
	9-5431		C393		S929
	C391 (2)		C394 (2)		9-5549 (2)
	S764T		S852		9-5550 (2)
	S766T		S861		9-5551
	S869		S863		9-5552
9-0391SH	9-5396	9-0393SE	S865	9-0708S	9-5549 (2)
	9-5397		S870		9-5550 (2)
	9-5430		9-5423		9-5553 (2)
	9-5431		9-5424		C708F (2)
	9-5432		9-5425		S929
	9-5433		9-5426 (2)		9-5549 (2)
	C391 (2)		9-5427 (2)		9-5550 (2)
	S764T		C393		9-5553 (2)
	S766T		C394 (2)		C711F
	S869				C712F
9-0392S	9-5418 (2)	9-0393SF		9-0708SA	S937
	9-5419				S939
	9-5420				S940
	9-5421 (2)				9-5569
	C392 (2)				9-5570
	S833				9-5571
				9-0711S	9-5572
					9-5573
					9-5574

Kits completos y componentes

Numero de parte	Componente	Numero de parte	Componente	Numero de parte	Componente		
9-0723S	C723F	9-4007SA	9-4007	9-4145SA	9-4131		
	S943		9-5061		9-4145		
	S945		9-5062		9-5030		
	9-5581		9-5063		9-5031		
	9-5582		S500		9-5048		
	9-5583		S501		9-5049		
	C725F		9-4023S		9-4172	9-5051	
	S946T				9-5167	9-5064	
	9-5584				9-5337	S407	
	9-5585				S607	S455	
9-0723SX	C723F	9-4052S	S608T	9-4147S	S458		
	9-5581		9-4052		S567 (2)		
	9-5582		9-5006		9-4147		
	9-5583		S470		9-5007		
	C725F		S471		9-5121		
9-5584	9-4054S	9-4054	9-5122				
9-5585		9-5005	S462				
9-0724S	9-5538	9-4057S	S477	9-4148S	S463		
	9-5539		S478		9-4148		
	9-5540		9-148		9-5100		
	9-5541		9-4057		9-5132		
	C724F		9-5001		9-5133		
	S935		9-5023		S593		
9-0727S	S936T	9-4058S	S465	9-4148SHD	S600		
	9-5514		S479		9-4148		
	9-5516		9-4058 (2)		9-5100		
	9-5517		9-5003		9-5132		
	C706F		9-5004		S593		
	S891		9-5024		S600		
	S893		S464		9-5133HD		
	S898T (2)		S465		9-4151S	9-4194	
	C727F		S479			9-5157	
	9-5555		S490			9-5187	
9-5556	9-4076	S650					
9-0752S	9-5519	9-4076S	9-5016	9-4159S	S651		
	9-5520		9-5016		9-4159		
	9-5521		9-5025		9-5007		
	9-5522		9-5026		9-5121		
	9-5526		S459		9-5122		
	9-5527		S483		S698		
	C751		9-4131S		9-4131	S701	
	C752				9-5007	9-4163S	9-4163
	S846				9-5054		9-5176
	S923				9-5055		9-5177
S925	S462	9-5178					
9-0753S	S924	9-4131SA	S463	9-4164S	S694		
	S932		9-4131		S699		
	S930		9-5030		9-4164		
	S921		9-5031		9-5179		
	9-5530		9-5049		9-5181		
	9-5531		S455		9-5346		
	9-5532		S458		S686		
	9-5533		9-4134S		9-4134	S693	
	9-5534				9-5007	9-4164SA	9-4164
	9-5535				9-5028		9-5327
9-5536	9-5123	9-5331					
9-5537	S462	9-5332					
C754 (2)	9-4134SB	S463	S773				
C753		9-4134	S786T				
9-5548		9-5008	9-4167S	9-4167			
9-5530		9-5028		9-5359			
9-5531	9-5123	9-5434					
9-5532	S462	9-5435					
9-5533	9-4136S	S463	S593				
9-5534		9-4136	S880				
9-5535		9-5007	S882				
9-5536		9-5028	9-4167SA	9-4167			
9-5537	9-5123	9-4168					
C754 (2)	S462	9-5200					
C753	S463	9-5201					
9-4007S	9-5548	9-4141S	9-4141	9-4141S	S754		
	9-4007		9-5100		S771		
	9-5017		9-5101		S882		
	9-5034		9-5102				
	9-5063		S593				
	S500		S600				
	S501						

Kits completos y componentes

<u>Numero de parte</u>	<u>Componente</u>	<u>Numero de parte</u>	<u>Componente</u>	<u>Numero de parte</u>	<u>Componente</u>
9-4172S	9-4172	9-4189S	9-4189	9-4215S	S942T
	9-5157		9-5327		S941
	9-5261		9-5328		9-5575
	S650		9-5329		9-4215
	S651		9-5330		9-5576
9-4172SA	9-4172		S773		9-5577 (2)
	9-5261		S786T (2)		9-5578
	9-5345	9-4196S	9-4196		9-5579
	S650		9-4197		9-5580
S821	9-5358			9-4216 (2)	
	9-5359		9-4215SX	9-5575	
9-4174S	9-4174	9-5360		9-4215	
	9-4175	9-5361		9-5576	
	9-5229	9-5362		9-5577 (2)	
	9-5230	9-5363		9-5578	
	9-5234	9-5364	9-5579		
	9-5347	S593	9-5580		
	S720	S754	9-4216 (2)		
	S731	9-4200S	9-4200	9-4800S	S1401
S737	9-5379		S1400		
9-4174SX	9-4174		9-5380		9-4800
	9-4175		S845		9-9407
	9-5229	S846	9-9405		
	9-5230	9-4200SA	9-4200	9-9406	
	9-5234		9-5379		
9-5347	9-5380				
S720 (2)	9-5518				
S731	S845	9-4201S			
S737	S846		9-4201		
9-4177S	9-4177		9-4201	9-5375	
	9-5245		9-5381	9-5382	
	9-5246		9-5382	9-5467	
	9-5247	9-5481	9-5481		
	9-5248	9-5496 (2)	9-5496 (2)		
S699	S849	S849			
S724 (2)	S850T (2)	S850T (2)			
9-4180S	9-4176	9-4203S	9-4203		
	9-4180		9-5412		
	9-5235		9-5413		
	9-5236		9-5414		
	9-5239		S874T		
	9-5240	S881			
	S699	9-4204S	9-4204		
	S778 (2)		9-5412		
S825	9-5415				
	9-5416				
9-4180SA	9-4210		S876T (2)		
	9-4211		S881		
	9-5235	9-4207S	9-4207		
	9-5236		9-4208 (2)		
	9-5239		9-5436		
	9-5240		9-5437		
	S699	9-5438			
S909	9-5439				
S920T (2)	9-5440				
9-4186S	9-4186 (2)		9-5441		
	9-4187		9-5442		
	9-5309		S884 (2)		
	9-5310 (2)		S885		
	9-5311		S886 (2)		
	9-5312		S888 (2)		
	9-5313 (2)	9-4212S	9-4212		
	9-5314		9-4213		
	S768T		9-5500		
	S770T		9-5501		
	S772T		9-5502		
S780T (2)		9-5503			
S795		9-5507			
9-4186SX	9-4186 (2)		S907		
	9-4187		S922T		
	9-5309				
	9-5310 (2)				
	9-5311				
	9-5312				
	9-5313 (2)				
9-5314					

Kits de banda y componentes

Numero de parte	Componente	Numero de parte	Componente	Numero de parte	Componente
BK014	9-5011 B014	BK160	9-5163 B160	BK240	9-5468 9-5486 B240
BK017	9-5148 B017	BK161	9-5126 B161	BK244	9-5203 9-5204 B186 B244
BK036	9-5066 B036	BK163	9-5480 B163	BK245	9-5405 B245
BK067	9-5114 B067	BK164	9-5182 B164	BK246	9-5405 (2) B246
BK070	9-5066 B070	BK167	9-5194 9-5197 9-5274 B167 B168	BK249	9-5124 B249
BK071	9-5091 B071	BK179	9-5213 9-5214 B179	BK254	9-5483 9-5484 (2) B254 S897
BK077	9-5075 B077	BK184	9-5262 B184	BK255	9-5357 B255
BK087	9-5104 9-5302 B087	BK185	9-5164 B185	BK257	9-5303 9-5487 B257
BK091	9-5107 9-5108 B091	BK186	9-5203 9-5204 B186 B187	BK258	9-5390 9-5409 9-5410 B258
BK095	9-5182 B095	BK191	9-5224 B191	BK259	9-5227 9-5271 B259
BK1022	9-9427 B1022	BK194	9-5350 B194	BK260	9-5148 B260
BK104	9-5124 B104	BK194A	9-5221 B194	BK262	9-5148 B262
BK1096	9-5107 9-5108 B1096 B724	BK199	9-5301 9-5302 B199	BK265	B265 9-5542 9-5544
BK114	9-5191 9-5298 B114	BK200	9-5303 9-5487 B200	BK265A	B265 9-5542 9-5545
BK117	9-5165 B117	BK201	9-5272 B201	BK265B	B265 9-5542 9-5543
BK122	9-5263 B122	BK203	B203 9-9401	BK271	9-5469 9-5470 B271
BK124	9-5105 9-5161 B124 B159	BK210	9-5011 B210	BK272	9-5282 B272
BK132	9-5191 9-5298 B132	BK212	9-5282 B212	BK276	9-5011 B276
BK134	9-5166 9-5215 B134	BK214	9-5324 9-5325 9-5326 B214	BK281	9-5166 9-5444 B281
BK138	9-5301 9-5302 B138	BK221	9-5473 9-5482 B221	BK282	B282 9-5546 9-5547
BK139	9-5195 B139	BK224	9-5406 B224	BK283	9-5475 B283
BK141	9-5164 B141	BK227	9-5262 B227	BK284	9-5471 9-5472 B284
BK143	9-5162 B143	BK228	9-5407 9-5408 B228	BK286	9-5474 9-5485 B286
BK146	9-5216 (2) 9-5293 B146	BK229	9-5105 9-5197 B159 B229	BK287	9-5227 9-5271 B287
BK147	9-5183 B147	BK230	9-5196 9-5197 B168 B230	BK294	9-5476 9-5477 9-5479 B294
BK1502	B1502 9-9429	BK233	9-5206 9-5207 B233		
BK153	9-5192 B153	BK235	9-5342 B235		
BK154	9-5209 9-5468 B154	BK236	9-5342 B236		
BK158	9-5038 9-5160 B158 B159				

Numero de parte	Componente
BK294A	9-5476
	9-5478
	9-5479
	B294
BK295	9-5357
	B295
BK296	9-5505
	B296
BK297	9-5497
	9-5498
	B297
BK298	9-5259
	9-5525
	B298
BK303	9-5446
	9-5447
	9-5449
	B303
BK306	B306
	9-5528
	9-5529
BK308	9-5213
	9-5214
	B308
BK309	B309
	9-9427
	9-9428
BK312	9-5451
	B312
BK324	9-5224
	B324
BK329	9-5508
	9-5509
	B329
BK333	B333
	9-9420
	9-9421
BK335	9-5494
	9-5495
	B335
BK400	9-9402
	9-9403
	B400
BK401	9-9404
	B401
BK402	9-9408
	B402
BK403	9-9409
	9-9410
	B403
BK404	9-9416
	9-9417
	B404
BK405	9-9415
	B405
BK406A	B406
	9-9418
	9-9422
	9-9423
BK407	9-9409
	9-9410
	9-9419
	B407
BK408	B408
	9-9424

Lista numérica

Numero de parte	Fabricante	Línea(s)	Numero de parte	Fabricante	Línea(s)
2500	Chevrolet GMC	69, 76, 82, 83, 87 18, 27, 28	2750AS	Ford	55, 56
2514	Chevrolet GMC	69, 76, 82, 83, 87 18, 27, 28	2750A	Ford	56
2524	Checker Chevrolet GMC Oldsmobile Pontiac	1, 2, 4 51, 62, 74, 75, 85 9, 14, 19, 20, 23 32, 34 52, 54	2760SA	Ford Mercury	35 17
2525S	Checker Chevrolet GMC Oldsmobile Pontiac	1, 2, 3, 4 51, 62, 74, 75, 85 9, 14, 19, 20, 23 32, 34 52, 54	2764S	Ford	56, 82
2526	Checker Chevrolet GMC Pontiac	2 85, 96, 97, 98, 99 23, 24, 31, 32, 33 52	2764	Ford	56, 82
2527	Checker Chevrolet GMC Pontiac	2 85, 96, 97, 98, 99 23, 31, 32, 33 52	2765	Ford	56, 82
2528S	Checker Chevrolet GMC Pontiac	2 85, 96, 97, 98, 99 23, 31, 32, 33 52	2766S	Ford	56, 83
2537	American Motors Buick Checker Chevrolet GMC Jeep Oldsmobile Pontiac Studebaker	3 10, 40, 41 1, 2, 3, 4 49, 50, 51, 61, 62, 69, 74, 75, 76, 82, 83, 85, 87 6, 7, 8, 9, 14, 19, 20, 23 6 10, 11, 12, 32, 34 25, 27, 40, 52, 54 1	2766	Ford	56, 82
2542S	American Motors Buick Checker Chevrolet GMC Jeep Oldsmobile Pontiac	3 10, 40, 41 2 49, 50 7, 8 6 10, 11 25	2770S	Ford Lincoln Mercury	53, 54, 57, 64 3 30, 31, 36
2542	American Motors Buick Checker Chevrolet GMC Jeep Oldsmobile Pontiac Studebaker	3 10, 40, 41 1, 2, 3, 4 49, 50, 51, 61, 62, 74, 75, 85 7, 8 6 10, 11, 34 25, 40, 54 1	2823	Chevrolet GMC	147, 148, 149, 150, 151, 152 54, 55, 56
2544S	Buick Oldsmobile Pontiac	10 12 27	2900	Henry J Jeep	1 1, 2, 4, 7, 9, 10
2544	Buick Oldsmobile Pontiac	10 12 27	3341	Ford	109, 115
2551	Buick Chevrolet Oldsmobile Pontiac	30, 31, 36, 37, 38 79, 80, 81 27, 28, 29, 30 46, 47, 48, 50	3342S	Ford	109, 115
2555S	Chevrolet GMC Isuzu Oldsmobile	88 26 27, 28 37	3342	Ford	109, 115
2557	Buick Chevrolet Oldsmobile Pontiac	7 44 7, 8 18, 20	9-0185SA	Ford Lincoln Mercury	72 5 42
2558	Buick Chevrolet Oldsmobile Pontiac	30, 31, 37 79, 80, 81 27, 28, 30 46, 47, 48	9-0185S	Ford Lincoln Mercury	72 5 42
			9-0195SA	Chevrolet GMC Hummer Isuzu	55, 73 12, 17 2 17, 25
			9-0195SB	Chevrolet GMC Isuzu Saab	86 25 26 3
			9-0195SC	Chevrolet GMC Hummer Isuzu	52, 68 10, 15 1 15, 21
			9-0195S	Buick Chevrolet GMC Isuzu Oldsmobile Saab	43 86 25 26 36 3
			9-0370S	Buick Chevrolet Isuzu Pontiac	6 37 9 14
			9-0383S	Buick Chevrolet Oldsmobile Pontiac	7 43, 44 7, 8 17, 18, 20
			9-0384S	Buick Oldsmobile Pontiac	8 6 19
			9-0385S	Buick Chevrolet Oldsmobile Pontiac	19 59, 65 18, 19, 21 33, 37
			9-0387SA	Ford Lincoln Mercury	72, 76, 77 5 42, 43
			9-0387SB	Lincoln	4
			9-0387SC	Lincoln	4
			9-0387SD	Lincoln	4
			9-0387SE	Lincoln	4
			9-0387SF	Lincoln Mercury	4 41
			9-0387SG	Ford Lincoln Mercury	72, 73, 76 5 42
			9-0387SH	Ford	73, 77

Lista numérica

Numero de parte	Fabricante	Línea(s)	Numero de parte	Fabricante	Línea(s)
9-0387SJ	Ford Lincoln Mercury	73, 76, 77 5 42	9-0701SA	Ford Mazda Mercury	59, 61 37 32
9-0387SK	Ford Mercury	74, 75 42	9-0704S	Chrysler Dodge Jeep	21 62, 68 30
9-0387S	Ford Lincoln Mercury	72 5 42, 43	9-0705S	Ford Mazda	23 22, 25
9-0390SA	Buick Chevrolet Oldsmobile Pontiac	9 48 9 23	9-0708SA	Ford Lincoln Mazda Mercury	44 2 35 22
9-0390S	Buick Chevrolet Oldsmobile Pontiac	9 48 9 23	9-0708S	Ford Lincoln Mazda Mercury	38, 44 1 31, 32 18, 19, 22
9-0391SB	Ford Lincoln	87, 88 7	9-0711S	Honda	25
9-0391SC	Lincoln	8	9-0715S	Mazda	21
9-0391SD	Lincoln	8	9-0719S	Nissan	68
9-0391SE	Lincoln	8	9-0723SX	Nissan	24, 25, 35
9-0391SF	Ford Lincoln	108 9	9-0723S	Nissan	24, 25, 35
9-0391SG	Ford	108	9-0724S	Nissan	21, 22, 29
9-0391SH	Ford	87, 107, 108	9-0727S	Ford Mazda	14 19
9-0391S	Ford	87	9-0752S	Lexus Scion Toyota	1 2, 3 26, 31, 32
9-0392SA	Ford	32	9-0753SX	Buick Cadillac Chevrolet GMC Pontiac Saturn	17, 27 4, 7 56, 72 13, 16 43 15
9-0392S	Ford Lincoln Mercury	32, 38 1 15, 19	9-0753S	Buick Cadillac Chevrolet GMC Pontiac Saturn	17, 27 4, 7 56, 72 13, 16 43 15
9-0393SA	Dodge Jeep	43 11	9-4005	BMW Ford Mazda	3, 5, 6, 7 10, 17 6, 7, 11, 15
9-0393SB	Dodge Jeep Mitsubishi	43 11 25	9-4007SA	Chevrolet GMC Isuzu	27 1 5, 6
9-0393SC	Dodge Jeep Mitsubishi	43 11 25	9-4007S	Buick Chevrolet Isuzu	3 22 3
9-0393SD	Dodge Jeep Mitsubishi	54, 55 19 28	9-4007	Buick Chevrolet GMC Isuzu	3 22, 27 1 3, 5, 6
9-0393SX	Dodge Jeep Mitsubishi	54, 55 19, 20 28	9-4023S	American Motors Dodge Eagle Jeep	2 25 11 5
9-0393S	Dodge Jeep	54, 55 19, 20	9-4023	American Motors Dodge Eagle Jeep	2 25 11 5
9-0397SA	Chrysler Dodge	10 28	9-4025	Audi	5, 8, 9
9-0397SB	Chrysler Dodge	10 28	9-4032	Ford Mazda	17 1, 3, 15
9-0397S	Chrysler Dodge	10 28	9-4052S	Nissan	2, 5, 10
9-0398SA	Ford Mazda Mercury	59 37 32	9-4052	Nissan	2, 5, 10
9-0398SB	Ford Mazda Mercury	61 39 33	9-4054S	Nissan	1, 3, 4, 6, 7
9-0398SC	Ford Mazda Mercury	61 39 33	9-4054	Nissan	1, 3, 4, 6, 7, 34
9-0398S	Ford Mazda Mercury	59, 61 37 32	9-4057S	Toyota	16, 18, 24, 30
9-0505S	Ford Mercury	24, 29 14	9-4058S	Toyota	21, 22
9-0700S	Buick Chevrolet Oldsmobile Pontiac	18, 19, 24, 25 58, 59, 65, 70 22 32, 33, 37, 41	9-4058	Toyota	21, 22
			9-4076S	Toyota	29, 33
			9-4076	Toyota	29, 33

Lista numérica

Numero de parte	Fabricante	Línea(s)	Numero de parte	Fabricante	Línea(s)
9-4131SA	Chrysler	9	9-4172S	Ford	60
	Dodge	11, 27		Mazda	38
	Mazda	28	9-4172	Ford	60
	Mitsubishi	20		Mazda	38
	Plymouth	16	9-4173	Eagle	12
9-4131S	Nissan	30, 37	9-4174SX	Nissan	12
9-4131	Chrysler	9	9-4174S	Nissan	12, 13
	Dodge	11, 27	9-4174	Nissan	12, 13
	Mazda	28	9-4175	Nissan	12, 13
	Mitsubishi	20	9-4176	Nissan	39
	Nissan	30, 37	9-4177S	Infiniti	1, 2
	Plymouth	16		Nissan	36
9-4133	Ford	10, 17	9-4177	Infiniti	1, 2
	Mazda	11, 15		Nissan	36
9-4134SB	Nissan	45, 52	9-4180SA	Nissan	39, 40
9-4134S	Nissan	9	9-4180S	Nissan	39
9-4134	Nissan	9, 23, 45, 52, 53	9-4180	Nissan	39
9-4136S	Nissan	30	9-4183	Nissan	57
9-4136	Nissan	30	9-4184	Nissan	57
9-4141S	Toyota	33	9-4185	Chevrolet	140, 162, 164, 165, 166, 170
9-4141	Toyota	33		GMC	51, 52, 62, 63, 64, 67
9-4145SA	Chrysler	9	9-4186SX	Buick	47
	Dodge	11, 27		Cadillac	11
	Mazda	28		Oldsmobile	31
	Mitsubishi	20	9-4186S	Cadillac	11
	Plymouth	16		Oldsmobile	31
9-4145S	Chrysler	9	9-4186	Buick	47
	Dodge	11, 27		Cadillac	11
	Mazda	28		Oldsmobile	31
	Mitsubishi	20	9-4187	Buick	47
	Plymouth	16		Cadillac	11
9-4145	Chrysler	9		Oldsmobile	31
	Dodge	11, 27	9-4188S	Chrysler	9
	Mazda	28		Dodge	11, 27
	Mitsubishi	20		Mazda	28
	Plymouth	16		Mitsubishi	20
9-4147S	Nissan	43, 44		Plymouth	16
9-4147	Nissan	43, 44	9-4188	Chrysler	9
9-4148SHD	Toyota	34		Dodge	11, 27
9-4148S	Toyota	34		Mazda	28
9-4148	Toyota	34		Mitsubishi	20
9-4149	Chevrolet	126, 128, 131		Plymouth	16
	GMC	26, 45, 46, 47	9-4189S	Saturn	2
9-4151S	Ford	36	9-4189	Saturn	2
	Merkur	2	9-4190	Chevrolet	88
9-4151	Ford	36		GMC	26
	Merkur	2		Oldsmobile	37
9-4152	Buick	7	9-4191SA	Chrysler	6
	Chevrolet	44		Dodge	20
	Oldsmobile	7, 8		Plymouth	10, 13
	Pontiac	18, 20	9-4191S	Chrysler	7
9-4159S	Nissan	43	9-4191	Chrysler	3, 6, 7
9-4159	Nissan	43		Dodge	14, 15, 20, 23, 24
9-4160	Jeep	16		Plymouth	9, 10, 13, 14
9-4161	Mazda	29	9-4194	Cadillac	21
9-4162	Mazda	29		Chevrolet	102, 116, 117, 122, 125, 132, 144
9-4163S	Nissan	38, 41, 42		GMC	35, 40, 53
9-4163	Nissan	38, 41, 42		Pontiac	67, 68
9-4164SA	Saturn	3	9-4195S	Buick	9
9-4164S	Nissan	14		Chevrolet	48
9-4164	Nissan	14		Oldsmobile	9
	Saturn	3		Pontiac	23
9-4167SA	Toyota	36	9-4195	Buick	9
9-4167S	Toyota	35		Chevrolet	48
9-4167	Toyota	35, 36		Oldsmobile	9
9-4168	Toyota	36		Pontiac	23
9-4171	Volkswagen	9	9-4196S	Toyota	38, 39
9-4172SA	Ford	60	9-4196	Toyota	38, 39
	Mazda	38	9-4197	Toyota	38, 39

Lista numérica

Numero de parte	Fabricante	Línea(s)	Numero de parte	Fabricante	Línea(s)
9-4198	Chevrolet	29	9-4801S	Toyota	6
	Suzuki	8, 10	9-4802S	Nissan	47, 48, 49
9-4199	Chevrolet	29	9-4803S	Nissan	55
	Suzuki	8, 10	9-5001	Toyota	16, 18, 24, 30
9-4200SA	Chevrolet	21	9-5003	Toyota	21, 22
	Pontiac	9	9-5005	Nissan	1, 3, 4, 6, 7
	Toyota	19	9-5006	Nissan	2, 5, 10
9-4200S	Chevrolet	21	9-5007	Nissan	9, 23, 30, 37, 43, 44
	Toyota	19	9-5008	Nissan	45, 52, 53, 54
9-4200	Chevrolet	21	9-5011	Ford	20, 25, 30
	Pontiac	9		Mazda	23, 24, 26
	Toyota	19		Mercury	12
9-4201S	Chevrolet	30, 31, 36, 39, 40, 41		Merkur	1
	Oldsmobile	5	9-5014	Buick	3
	Pontiac	16		Chevrolet	22
	Saturn	4, 6, 7		Isuzu	3
9-4201	Chevrolet	30, 31, 36, 39, 40, 41, 45, 46, 47	9-5016	Toyota	29, 33
	GMC	4, 5	9-5017	Buick	3
	Oldsmobile	5		Chevrolet	22
	Pontiac	13, 16, 21, 22, 24		Isuzu	3
	Saturn	4, 5, 6, 7, 8, 9		Mazda	6, 7
9-4202S	Chevrolet	30, 31, 36, 39, 40, 41, 45, 46, 47	9-5019	Honda	1, 4, 10
	GMC	4, 5	9-5022	Toyota	1, 2, 3
	Oldsmobile	5	9-5023	Toyota	16, 18, 24, 30
	Pontiac	16, 21, 22, 24	9-5024	Toyota	21, 22
	Saturn	4, 6, 7, 8, 9	9-5025	Toyota	29, 33
9-4202	Chevrolet	30, 31, 36, 39, 40, 41, 45, 46, 47	9-5026	Toyota	29, 33
	GMC	4, 5	9-5028	Nissan	9, 30, 45, 52
	Oldsmobile	5	9-5030	Chrysler	9
	Pontiac	13, 16, 21, 22, 24		Dodge	11, 27
	Saturn	4, 5, 6, 7, 8, 9		Mazda	28
9-4203S	Saturn	3		Mitsubishi	20
9-4203	Saturn	3		Plymouth	16
9-4204S	Saturn	2	9-5031	Chrysler	9
9-4204	Saturn	2		Dodge	11, 27
9-4205	Cadillac	15, 17, 21, 22, 23, 24		Mazda	28
	Chevrolet	100, 101, 102, 116, 117, 118, 119, 138, 141, 142, 143, 144, 145, 146, 162		Mitsubishi	20
	GMC	34, 35, 40, 41, 42, 53		Plymouth	16
	Hummer	3, 4, 5	9-5032	Mitsubishi	5
	Isuzu	29, 30	9-5033	Dodge	3, 5, 6
	Pontiac	65, 76, 77		Eagle	1
	Saab	4, 5, 6		Hyundai	1, 4, 5
9-4207S	Infiniti	5		Mitsubishi	2, 3
	Nissan	64	9-5034	Buick	3
9-4207	Infiniti	5		Chevrolet	22
	Nissan	64		Isuzu	3
9-4208	Infiniti	5	9-5040	Ford	10, 17
	Nissan	64		Mazda	15
9-4210	Nissan	39, 40	9-5045	Buick	15, 21, 22, 28, 29, 33, 34, 42
9-4211	Nissan	39, 40		Cadillac	8
9-4212SA	Nissan	46, 50		Chevrolet	63, 78
9-4212SB	Nissan	50		GMC	22
9-4212S	Nissan	51		Jeep	2, 9, 12
9-4212	Nissan	51		Oldsmobile	15, 25, 26, 27, 35
9-4213	Nissan	51		Pontiac	44, 45, 55
9-4215SX	Lexus	6	9-5046	Ford	10
	Toyota	47		Mazda	6, 7
9-4215S	Lexus	6	9-5047	Ford	17
	Toyota	47		Mazda	2, 4, 15
9-4215	Lexus	6	9-5048	Chrysler	9
	Toyota	47		Dodge	11, 27
9-4216	Lexus	6		Mazda	28
	Toyota	47		Mitsubishi	20
9-4217S	Toyota	48		Plymouth	16
9-4219S	Nissan	18, 19, 20	9-5049	Chrysler	9
9-4800S	Ford	3, 6, 9		Dodge	11, 27
9-4800	Ford	2, 4, 8		Mazda	28
				Mitsubishi	20
				Plymouth	16

Lista numérica

Numero de parte	Fabricante	Línea(s)	Numero de parte	Fabricante	Línea(s)
9-5051	Chrysler	9	9-5127	Ford	24, 29
	Dodge	11, 27		Mercury	11, 14
	Mazda	28	9-5131	Buick	14, 20
	Mitsubishi	20		Cadillac	3
	Plymouth	16		Chevrolet	54, 57
9-5054	Nissan	30, 37	Oldsmobile	14, 17	
9-5055	Nissan	30, 37	Pontiac	29, 31	
9-5059	Buick	13	9-5132	Toyota	34
	Chevrolet	53, 60, 66	9-5133	Toyota	34
	GMC	11	9-5135	Geo	6, 9
	Isuzu	16, 18		Toyota	11, 12, 13, 14
	Jeep	8	9-5143	Buick	7
	Oldsmobile	13		Chevrolet	44
	Pontiac	28, 34, 38		Oldsmobile	7, 8
		Pontiac		18, 20	
9-5061	Chevrolet	27	9-5146	Audi	12, 13
	GMC	1	Volkswagen	21, 22	
	Isuzu	5, 6	9-5148	American Motors	1
9-5062	Chevrolet	27		Audi	1, 3, 4, 6, 10
	GMC	1		Dodge	10
9-5063	Isuzu	5, 6		Plymouth	2
	Chevrolet	27		Porsche	1
	GMC	1		Volkswagen	1, 2, 3, 4, 5, 8, 10, 19, 20
	Isuzu	5, 6	9-5155	Subaru	3
9-5064	Chrysler	9	9-5157	Ford	36, 60
	Dodge	11, 27		Mazda	38
	Mazda	28		Merkur	2
	Mitsubishi	20	9-5158	Buick	15, 21, 22, 28, 29, 33, 34, 42
	Plymouth	16		Cadillac	8
9-5066	Chevrolet	13		Chevrolet	63, 78
	Geo	5		GMC	22
9-5074	Toyota	4, 10, 15		Jeep	2, 9, 12
	Ford	10, 17	Oldsmobile	15, 25, 26, 27, 35	
9-5075	Mazda	15	Pontiac	44, 45, 55	
	Nissan	8, 11, 15, 16	9-5160	Dodge	8
9-5077	Ford	17		Eagle	4
	Mazda	15		Mitsubishi	5, 6
9-5091	Chrysler	3		Plymouth	3, 4
	Dodge	15	9-5161	Dodge	17
	Plymouth	9		Hyundai	16
9-5100	Toyota	33, 34	9-5162	Honda	5, 7
9-5101	Toyota	33	9-5163	Honda	14, 15
9-5102	Toyota	33	9-5164	Ford	1
9-5104	Toyota	23		Kia	4
9-5105	Dodge	17, 19		Mazda	10, 13
	Hyundai	16		Mercury	2
	Mitsubishi	7, 13, 17, 18	9-5165	Mazda	18
9-5106	Eagle	10	9-5166	Ford	22
	Mitsubishi	7, 12, 13, 17	Kia	9	
9-5107	Mazda	20	Mazda	20	
	Dodge	16, 21	9-5167	American Motors	2
	Ford	26		Dodge	25
Mitsubishi	16	Eagle		11	
9-5108	Dodge	16, 21		Jeep	5
	Ford	26	9-5168	Mazda	29
	Mitsubishi	16		9-5169	Mazda
9-5114	Ford	6, 12	9-5170	Mazda	29
	Mercury	2, 5	9-5171	Mazda	29
9-5115	Buick	4, 6	9-5172	Mazda	29
	Cadillac	2	9-5173	Mazda	29
	Chevrolet	28, 34, 35, 37, 38	9-5175	Buick	16, 23, 30, 32, 35, 36, 38
	GMC	2, 3		Chevrolet	81
	Isuzu	11		Oldsmobile	16, 20, 27, 29
	Oldsmobile	4		Pontiac	30, 36, 46, 49, 50
	Pontiac	11, 15	9-5176	Nissan	38, 41, 42
9-5120	Ford	18	9-5177	Nissan	38, 41, 42
	Mercury	10	9-5178	Nissan	38, 41, 42
9-5121	Nissan	43, 44	9-5179	Nissan	14
9-5122	Nissan	43, 44	9-5181	Nissan	14
9-5123	Nissan	9, 30, 45, 52, 53, 54	9-5182	Chevrolet	2
9-5124	Infiniti	3, 6		Geo	3, 12
	Mercury	21, 26		Suzuki	2, 4, 5, 6
	Nissan	56, 65			
9-5126	Honda	3, 4			

Lista numérica

Numero de parte	Fabricante	Línea(s)	Numero de parte	Fabricante	Línea(s)
9-5183	Honda	26	9-5214	Ford	11
	Isuzu	14		Kia	2, 3, 7
9-5186	Buick	12		Mazda	5, 8, 9, 12
	Oldsmobile	12		Mercury	1, 4
	Pontiac	27	9-5215	Ford	22
9-5187	Ford	36		Mazda	20
	Mercur	2	9-5216	Mazda	32, 34
9-5188	Buick	7	9-5219	Eagle	12
	Chevrolet	44	9-5220	Buick	11
	Oldsmobile	7, 8		Chevrolet	50
	Pontiac	18, 20		Oldsmobile	11
9-5189	Buick	15, 16, 21, 32, 33, 34, 35, 42		Pontiac	26
	Cadillac	8	9-5221	Chevrolet	3
	Chevrolet	63, 78		Geo	1
	GMC	22		Suzuki	3
	Oldsmobile	15, 16, 27, 35	9-5224	Chrysler	8
	Pontiac	30, 44, 45, 49, 55		Dodge	4, 26
9-5190	Buick	23, 36, 38		Eagle	2
	Oldsmobile	20, 29		Hyundai	2, 4
	Pontiac	46, 50		Mitsubishi	1
9-5191	Chrysler	7	9-5225	Dodge	7
	Dodge	22, 24		Eagle	6
	Plymouth	14, 15		Hyundai	6, 12, 14
9-5192	Chrysler	3, 7		Mitsubishi	4, 10
	Dodge	15, 23, 24		Plymouth	8
	Eagle	8	9-5227	Chrysler	8, 12
	Plymouth	9, 14		Dodge	26, 31, 34
9-5193	Buick	52, 59		Kia	16
	Cadillac	14, 19		Mitsubishi	21, 22, 23, 24, 26, 27
	Checker	8	9-5229	Nissan	12, 13
	Chevrolet	114, 129, 133	9-5230	Nissan	12, 13
	GMC	49	9-5234	Nissan	12, 13
	Oldsmobile	43, 50	9-5235	Nissan	39, 40
	Pontiac	63, 72	9-5236	Nissan	39, 40
9-5194	Dodge	7	9-5239	Nissan	39, 40
	Eagle	3, 6	9-5240	Nissan	39, 40
	Hyundai	6, 12, 14	9-5243	Infiniti	4
	Mitsubishi	4, 10		Nissan	61, 62
	Plymouth	8	9-5244	Infiniti	4
9-5195	Chrysler	11		Nissan	61, 62
	Dodge	32, 33	9-5245	Infiniti	1, 2
	Hyundai	22		Nissan	36
	Mitsubishi	22	9-5246	Infiniti	1, 2
	Plymouth	18		Nissan	36
9-5196	Chevrolet	5, 9, 14, 18	9-5247	Infiniti	1, 2
	Eagle	10		Nissan	36
	Mitsubishi	12, 17	9-5248	Infiniti	1, 2
9-5197	Chevrolet	5, 9, 14, 18		Nissan	36
	Dodge	19	9-5251	Infiniti	7
	Eagle	6, 9	9-5258	Dodge	31
	Hyundai	6, 12, 14		Mitsubishi	21, 23
	Mitsubishi	10, 12, 18	9-5259	Lexus	7, 8, 9, 10
	Plymouth	8		Toyota	49
9-5198	Acura	9, 10	9-5260	Infiniti	4
	Sterling	1, 2		Nissan	61, 62
9-5200	Toyota	36	9-5261	Ford	60
9-5201	Toyota	36		Mazda	38
9-5203	Acura	6, 7	9-5262	Acura	3, 4, 5
	Honda	20, 22, 23, 24		Honda	9, 17
	Isuzu	8, 12	9-5263	Isuzu	7, 13
9-5204	Acura	6, 7	9-5268	Acura	13
	Honda	20, 22, 23, 24	9-5270	Daihatsu	1, 2
	Isuzu	8, 12	9-5271	Chrysler	8, 12
9-5205	Toyota	40		Dodge	26, 31, 34
9-5206	Toyota	5		Hyundai	23
9-5207	Toyota	5		Kia	16
9-5209	Toyota	41		Mitsubishi	21, 22, 23, 24, 26, 27
9-5213	Ford	11	9-5272	Mitsubishi	8, 14
	Kia	3, 7			
	Mazda	5, 8, 9, 12			
	Mercury	1, 4			

Lista numérica

Numero de parte	Fabricante	Línea(s)	Numero de parte	Fabricante	Línea(s)	
9-5274	Chrysler	4	9-5313	Buick	47	
	Dodge	18		Cadillac	11	
	Eagle	6		Oldsmobile	31	
	9-5277	Hyundai	6, 15	9-5314	Buick	47
		Kia	10		Cadillac	11
		Mitsubishi	10		Oldsmobile	31
		Plymouth	8	9-5315	Ford	72
Geo		11	Lincoln		5	
Isuzu	2	Mercury	42			
9-5282	Chevrolet	4, 12	9-5316	Ford	72	
	Geo	2, 7		Lincoln	5	
	Suzuki	2, 6		Mercury	42	
9-5283	Infiniti	4	9-5317	Ford	72	
	Nissan	61, 62		Lincoln	5	
9-5284	Nissan	57		Mercury	42	
9-5285	Nissan	57	9-5318	Ford	72	
9-5286	Nissan	57		Lincoln	5	
9-5287	Nissan	57		Mercury	42	
9-5288	Nissan	57	9-5319	Ford	72, 76, 77	
9-5289	Nissan	57		Lincoln	5	
9-5293	Mazda	34		Mercury	42, 43	
9-5294	Buick	7, 8, 9	9-5320	Ford	72, 76, 77	
	Chevrolet	43, 44, 48		Lincoln	5	
	Oldsmobile	6, 7, 8, 9		Mercury	42, 43	
	Pontiac	17, 18, 19, 20, 23	9-5323	Ford	53, 54, 57, 64	
9-5295	Buick	23, 30, 36, 38		Lincoln	3	
	Chevrolet	81		Mercury	30, 31, 36	
	Oldsmobile	20, 27, 29	9-5324	Ford	31	
	Pontiac	36, 46, 50		Mazda	14, 27	
9-5297	Chrysler	3, 6, 7		9-5325	Ford	31
	Dodge	15, 20, 23, 24	Mazda	14, 27		
	Plymouth	9, 10, 13, 14	9-5326	Ford	31	
	9-5298	Chrysler		3, 6, 7	Mazda	14, 27
Dodge		14, 15, 20, 22, 23, 24		9-5327	Saturn	2, 3
Plymouth		9, 10, 13, 14, 15	9-5328	Saturn	2	
9-5299	Toyota	8	9-5329	Saturn	2	
9-5300	Toyota	8	9-5330	Saturn	2	
9-5301	Toyota	25, 28	9-5331	Saturn	3	
9-5302	Toyota	23, 25, 27, 28	9-5332	Saturn	3	
9-5303	Lexus	3, 4, 5	9-5336	Buick	19	
	Toyota	42, 43, 44, 45		Chevrolet	59, 65	
9-5304	Buick	7		Oldsmobile	18, 19, 21	
	Chevrolet	43, 44		Pontiac	31, 33, 37	
	Oldsmobile	7, 8	9-5337	American Motors	2	
	Pontiac	17, 18, 20		Dodge	25	
9-5305	Buick	7, 8		Eagle	11	
	Chevrolet	43, 44		Jeep	5, 16	
	Oldsmobile	6, 7, 8	9-5338	Ford	72, 73, 76, 77, 87, 108	
	Pontiac	17, 18, 19, 20		Lincoln	4, 5, 8, 9	
9-5306	Buick	7		Mercury	42, 43	
	Chevrolet	43, 44	9-5339	Ford	72, 73, 76, 77, 87, 108	
	Oldsmobile	7, 8		Lincoln	4, 5, 8, 9	
	Pontiac	17, 18, 20		Mercury	42, 43	
9-5307	Buick	8	9-5340	Ford	72, 73, 74, 75, 76, 77	
	Oldsmobile	6		Lincoln	5	
	Pontiac	19		Mercury	42, 43	
9-5308	Chevrolet	67	9-5341	Ford	72, 73, 74, 75, 76, 77	
	Oldsmobile	23		Lincoln	5	
	Pontiac	39		Mercury	42, 43	
9-5309	Buick	47	9-5342	Geo	10, 13	
	Cadillac	11		Toyota	10, 17	
	Oldsmobile	31	9-5343	Geo	1	
9-5310	Buick	47	9-5344	Buick	30, 31, 37	
	Cadillac	11		Chevrolet	79, 80, 81	
	Oldsmobile	31		Oldsmobile	27, 28, 30	
9-5311	Buick	47		Pontiac	46, 47, 48	
	Cadillac	11	9-5345	Ford	60	
	Oldsmobile	31		Mazda	38	
9-5312	Buick	47		9-5346	Nissan	14
	Cadillac	11	9-5347	Nissan	12, 13	
	Oldsmobile	31	9-5350	Ford	13	
			Mercury	6		

Lista numérica

Numero de parte	Fabricante	Línea(s)	Numero de parte	Fabricante	Línea(s)		
9-5355	Buick	9	9-5383	Chevrolet	30, 31, 36, 39, 40, 41, 45, 46, 47		
	Chevrolet	48		GMC	4, 5		
	Oldsmobile	9		Oldsmobile	5		
	Pontiac	23		Pontiac	13, 16, 21, 22, 24		
9-5356	Buick	9	Saturn	4, 5, 6, 7, 8, 9			
	Chevrolet	48	9-5384	Chevrolet	30, 31, 36, 39, 40, 41, 45, 46, 47		
	Oldsmobile	9		GMC	4, 5		
	Pontiac	23		Oldsmobile	5		
9-5357	Chrysler	13, 16		Pontiac	13, 16, 21, 22, 24		
	Dodge	36, 38, 39	Saturn	4, 5, 6, 7, 8, 9			
	Eagle	14	9-5385	Chevrolet	30, 31, 36, 39, 40, 41, 45, 46, 47		
	Plymouth	22		GMC	4, 5		
9-5358	Toyota	38, 39		Oldsmobile	5		
	9-5359	Toyota		35, 36, 38, 39	Pontiac	13, 16, 21, 22, 24	
		9-5360	Toyota	38, 39	Saturn	4, 5, 6, 7, 8, 9	
			9-5361	Toyota	38, 39	9-5386	Chevrolet
9-5362				Toyota	38, 39		GMC
	9-5363			Toyota	38, 39		Oldsmobile
		9-5364		Toyota	38, 39		Pontiac
			9-5365	Toyota	38, 39	Saturn	4, 5, 6, 7, 8, 9
Buick				9	9-5387	Dodge	47, 48
Chevrolet	48			9-5388		Buick	18, 19, 24, 25
Oldsmobile	9	Chevrolet				58, 59, 65, 70	
Pontiac	23	Oldsmobile	22				
9-5366	Buick	9	Pontiac		32, 33, 37, 41		
	Chevrolet	48	9-5390	Ford	15		
	Oldsmobile	9		Mercury	7		
	Pontiac	23		9-5391	Lincoln	8	
9-5367	Buick	9			9-5392	Lincoln	8
	Chevrolet	48	9-5393			Lincoln	8
	Oldsmobile	9				9-5394	Lincoln
	Pontiac	23		Mercury			41
9-5368	Buick	9		9-5395	Lincoln		4, 8
	Chevrolet	48	Mercury		41		
	Oldsmobile	9	9-5396		Ford	87, 88, 107, 108	
	Pontiac	23			Lincoln	7, 9	
9-5371	Ford	72		9-5397	Ford	87, 88, 107, 108	
	Lincoln	4, 5			Lincoln	7, 9	
	Mercury	42, 43	9-5400		Chrysler	10	
	9-5372	Ford			72	Dodge	28
Lincoln		4, 5		9-5401	Chrysler	10	
Mercury		42, 43			Dodge	28	
9-5375		Chevrolet	30, 31, 36, 39, 40, 41, 45, 46, 47		9-5402	Chrysler	10
	GMC	4, 5	Dodge			28	
	Oldsmobile	5	9-5403	Chrysler		10	
	Pontiac	13, 16, 21, 22, 24		Dodge		28	
Saturn	4, 5, 6, 7, 8, 9	9-5404		Chrysler	10		
9-5376	Chevrolet			29	Dodge	28	
	Suzuki		8, 10	9-5405	Chrysler	1	
	9-5377		Chevrolet		29	Dodge	12, 13
		Suzuki	8, 10		Eagle	7	
9-5378		Chevrolet	29		Mitsubishi	11	
		Suzuki	8, 10	Plymouth	6, 7		
	9-5379	Chevrolet	21	9-5406	Honda	8	
		Pontiac	9		9-5407	Ford	19
Toyota		19	Mazda			16	
9-5380		Chevrolet	21			9-5408	Ford
	Pontiac	9	Mazda	16			
	Toyota	19	9-5409	Ford	15		
	9-5381	Chevrolet		30, 31, 36, 39, 40, 41, 45, 46, 47	Mercury		7
GMC		4, 5		9-5410	Ford	15	
Oldsmobile		5			Mercury	7	
Pontiac		13, 16, 21, 22, 24	9-5412		Saturn	2, 3	
Saturn	4, 5, 6, 7, 8, 9	9-5413			Saturn	3	
9-5382	Chevrolet			30, 31, 36, 39, 40, 41, 45, 46, 47	9-5414	Saturn	3
	GMC			4, 5		9-5415	Saturn
	Oldsmobile		5	9-5416			Saturn
	Pontiac	13, 16, 21, 22, 24					
Saturn	4, 5, 6, 7, 8, 9						

Lista numérica

Numero de parte	Fabricante	Línea(s)	Numero de parte	Fabricante	Línea(s)	
9-5417	Cadillac	17, 22	9-5446	Acura	18	
	Chevrolet	116, 117, 119, 138, 142, 144, 145, 146		Honda	30	
	GMC	40, 41		Isuzu	19, 22, 23, 24	
	Isuzu	29, 30	9-5447	Acura	18	
	Pontiac	76, 77		Honda	30	
9-5418	Saab	4, 5	Isuzu	19, 22, 23, 24		
	Ford	32, 38	9-5448	Honda	19	
9-5419	Lincoln	1	9-5449	Acura	18	
	Mercury	15, 19		Honda	30	
9-5420	Ford	32, 38		Isuzu	19, 22, 23, 24	
	Lincoln	1	9-5450	Honda	19	
9-5421	Mercury	15, 19	9-5451	Acura	2	
	Ford	32, 38		Honda	11, 12	
9-5422	Lincoln	1	9-5452	Chevrolet	88	
	Mercury	15, 19		GMC	26	
9-5423	Dodge	10		Oldsmobile	37	
	Chrysler	10	9-5453	Chrysler	10	
Dodge	28	Dodge		28		
9-5424	Dodge	43, 54, 55	9-5454	Dodge	43	
	Jeep	11, 19, 20		Jeep	11	
	Mitsubishi	25, 28		Mitsubishi	25	
9-5425	Dodge	54, 55	9-5455	Dodge	43	
	Jeep	19, 20		Jeep	11	
	Mitsubishi	28		Mitsubishi	25	
9-5426	Dodge	54, 55	9-5456	Dodge	43	
	Jeep	19, 20		Jeep	11	
	Mitsubishi	28		Mitsubishi	25	
9-5427	Dodge	54, 55	9-5457	Dodge	43	
	Jeep	19, 20		Jeep	11	
	Mitsubishi	28		Mitsubishi	25	
9-5428	Ford	72, 73, 74, 75, 76, 77	9-5458	Dodge	43	
	Lincoln	5		Jeep	11	
	Mercury	42		Mitsubishi	25	
9-5429	Ford	72, 73, 74, 75, 76, 77	9-5459	Lincoln	4	
	Lincoln	5		9-5461	Lincoln	4
	Mercury	42			Mercury	41
9-5430	Ford	87, 88, 107, 108	9-5462	Lincoln	4	
	Lincoln	7, 9		Mercury	41	
9-5431	Ford	87, 88, 107, 108	9-5463	Lincoln	4	
	Lincoln	7, 9		Mercury	41	
9-5432	Ford	72, 73, 74, 75, 76, 87, 88, 107, 108	9-5464	Lincoln	4	
	Lincoln	4, 5, 7, 8		Mercury	41	
	Mercury	41, 42	9-5467	Chevrolet	30, 31, 36, 39, 40, 41, 45, 46, 47	
9-5433	Ford	72, 73, 74, 75, 76, 87, 88, 107, 108		GMC	4, 5	
	Lincoln	4, 5, 7, 8		Oldsmobile	5	
	Mercury	41, 42	Pontiac	13, 16, 21, 22, 24		
9-5434	Toyota	35, 36	Saturn	4, 5, 6, 7, 8, 9		
	9-5435	Toyota	9-5468	Toyota	41	
9-5436	Infiniti	5	9-5469	Toyota	46	
	Nissan	64		9-5470	Toyota	46
9-5437	Infiniti	5	9-5471		Hyundai	13
	Nissan	64		Kia	8	
9-5438	Infiniti	5	9-5472	Hyundai	13	
	Nissan	64		Kia	8	
9-5439	Infiniti	5	9-5473	Acura	12	
	Nissan	64		Honda	30	
9-5440	Infiniti	5		Isuzu	20	
	Nissan	64	9-5474	Acura	11, 14, 16	
9-5441	Infiniti	5		Honda	29, 32, 33	
	Nissan	64	9-5475	Ford	16	
9-5442	Infiniti	5		Mercury	8	
	Nissan	64	9-5476	Ford	15	
9-5444	Kia	9		Mazda	17	
				Mercury	7	
			9-5477	Ford	15	
				Mercury	7	
			9-5478	Ford	15	
				Mazda	17	
				Mercury	7	

Lista numérica

Numero de parte	Fabricante	Línea(s)	Numero de parte	Fabricante	Línea(s)
9-5479	Ford	15	9-5509	Acura	15, 17, 19
	Mazda	17		Honda	28, 31
	Mercury	7		Saturn	12, 13
9-5480	Pontiac	12	9-5510	Chevrolet	55, 73, 86
	Saab	6		GMC	12, 17, 25
9-5481	Chevrolet	30, 31, 36, 39, 40, 41, 45, 46, 47		Hummer	2
	GMC	4, 5		Isuzu	17, 25, 26
	Oldsmobile	5		Saab	3
	Pontiac	13, 16, 21, 22, 24	9-5511	Chevrolet	52, 55, 68, 73
	Saturn	4, 5, 6, 7, 8, 9		GMC	10, 12, 15, 17
9-5482	Acura	12		Hummer	1, 2
	Honda	30		Isuzu	15, 17, 21, 25
	Isuzu	20		9-5512	Buick
9-5483	Subaru	2, 4	Chevrolet		52, 55, 68, 73, 86
	Subaru	2, 4	GMC		10, 12, 15, 17, 25
9-5484	Subaru	2, 4	Hummer		1, 2
9-5485	Acura	11, 14, 16	Isuzu		15, 17, 21, 25, 26
	Honda	29, 32, 33	Oldsmobile	36	
9-5486	Toyota	41	Saab	3	
9-5487	Lexus	3, 4	9-5513	Ford	23
	Toyota	42, 43		Mazda	22, 25
9-5489	Chrysler	21	9-5514	Ford	14, 23
	Dodge	62, 68		Mazda	19, 22, 25
	Jeep	30	9-5515	Ford	23
9-5490	Cadillac	21, 23, 24		Mazda	22, 25
	Chevrolet	101, 117, 118, 119, 141	9-5516	Ford	14, 23
	GMC	34, 41, 42		Mazda	19, 22, 25
	Hummer	3	9-5517	Ford	14, 23
	Pontiac	76		Mazda	19, 22, 25
	Saab	5	9-5518	Chevrolet	21
9-5494	Chevrolet	17		Pontiac	9
	Daewoo	1		Toyota	19, 20
	Pontiac	4	9-5519	Lexus	1
	Suzuki	7		Scion	2, 3
Toyota	25	Toyota		26, 31, 32	
9-5495	Chevrolet	17	9-5520	Lexus	1
	Daewoo	1		Scion	2, 3
	Pontiac	4		Toyota	26, 31, 32
	Suzuki	7	9-5521	Lexus	1
9-5496	Chevrolet	30, 31, 36, 39, 40, 41		Scion	2, 3
	Oldsmobile	5		Toyota	26, 31, 32
	Pontiac	16	9-5522	Lexus	1
	Saturn	4, 6, 7		Scion	2, 3
Toyota	25	Toyota		26, 31, 32	
9-5497	Volkswagen	25	9-5523	Acura	14, 16, 17, 19
9-5498	Volkswagen	25		Honda	32, 33
9-5499	Chrysler	1	9-5525	Lexus	8, 9, 10
	Dodge	12, 13		Toyota	49
	Eagle	7	9-5526	Lexus	1
	Mitsubishi	11		Scion	2, 3
	Plymouth	6, 7		Toyota	26, 31, 32
9-5500	Nissan	51	9-5527	Lexus	1
9-5501	Nissan	51		Scion	2, 3
9-5502	Nissan	51		Toyota	26, 31, 32
9-5503	Nissan	51	9-5528	Audi	7
	Buick	43		Volkswagen	13
	Chevrolet	52, 55, 68, 73, 86	9-5529	Audi	7, 11
	GMC	10, 12, 15, 17, 25		Volkswagen	13
	Hummer	1, 2	9-5530	Alfa Romeo	1
	Isuzu	15, 17, 21, 25, 26		Buick	17, 27
	Oldsmobile	36		Cadillac	4, 7
Saab	3	Chevrolet		56, 72	
9-5505	Seat	3		GMC	13, 16
	Volkswagen	19	Pontiac	43	
9-5506	Buick	43	Saturn	15	
	Chevrolet	52, 68, 86	9-5531	Alfa Romeo	1
	GMC	10, 15, 25		Buick	17, 27
	Hummer	1		Cadillac	4, 7
	Isuzu	15, 21, 26		Chevrolet	56, 72
	Oldsmobile	36		GMC	13, 16
Saab	3	Pontiac		43	
9-5507	Nissan	51		Saturn	15
9-5508	Acura	15, 17, 19			
	Honda	28, 31			
	Saturn	12, 13			

Lista numérica

Numero de parte	Fabricante	Línea(s)	Numero de parte	Fabricante	Línea(s)			
9-5532	Alfa Romeo	1	9-5549	Ford	38, 44			
	Buick	17, 27		Lincoln	1, 2			
	Cadillac	4, 7		Mazda	31, 32, 35			
	Chevrolet	56, 72		Mercury	18, 19, 22			
	GMC	13, 16	9-5550	Ford	38, 44			
	Pontiac	43		Lincoln	1, 2			
Saturn	15	Mazda		31, 32, 35				
9-5533	Alfa Romeo	1	Mercury	18, 19, 22				
	Buick	17, 27	9-5551	Ford	38, 44			
	Cadillac	4, 7		Lincoln	1			
	Chevrolet	56, 72		Mazda	31, 32			
	GMC	13, 16		Mercury	18, 19, 22			
	Pontiac	43	9-5552	Ford	38, 44			
Saturn	15	Lincoln		1				
9-5534	Alfa Romeo	1		Mazda	31, 32			
	Buick	17, 27	Mercury	18, 19, 22				
	Cadillac	4, 7	9-5553	Ford	44			
	Chevrolet	56, 72		Lincoln	2			
	GMC	13, 16		Mazda	35			
	Pontiac	43		Mercury	22			
Saturn	15	9-5554	Chrysler	16, 19				
9-5535	Alfa Romeo		1	Dodge	38, 40, 49			
	Buick		17, 27	Volkswagen	26			
	Cadillac		4, 7	9-5555	Ford	14		
	Chevrolet	56, 72	Mazda		19			
	GMC	13, 16	9-5556	Ford	14			
	Pontiac	43		Mazda	19			
Saturn	15	9-5564	Scion	1				
9-5536	Alfa Romeo		1	Toyota	7			
	Buick	17, 27	9-5565	Scion	1			
	Cadillac	4, 7		Toyota	7			
	Chevrolet	56, 72	9-5566	Scion	1			
	GMC	13, 16		Toyota	7			
	Pontiac	43	9-5567	Chevrolet	88			
Saturn	15	GMC		26				
9-5537	Alfa Romeo	1	9-5568	Chevrolet	88			
	Buick	17, 27		GMC	26			
	Cadillac	4, 7	9-5569	Acura	8			
	Chevrolet	56, 72		Honda	25			
	GMC	13, 16	9-5570	Acura	8			
	Pontiac	43		Honda	25			
Saturn	15	9-5571	Acura	8				
9-5538	Nissan		21, 22, 29	Honda	25			
	9-5539	Nissan	21, 22, 29	9-5572	Acura	8		
		9-5540	Nissan		21, 22, 29	Honda	25	
			9-5541	Nissan	21, 22, 29	9-5573	Acura	8
				9-5542	Chrysler		6	Honda
					Dodge	20	9-5574	Acura
Jeep				3	Honda	25		
Plymouth	11, 12		9-5575	Lexus	6			
9-5543	Chrysler	6		Toyota	47			
	Dodge	20		9-5576	Lexus	6		
	Jeep	3	Toyota		47			
9-5544	Chrysler	6	9-5577	Lexus	6			
	Dodge	20		Toyota	47			
	Jeep	3	9-5578	Lexus	6			
9-5545	Chrysler	6		Toyota	47			
	Dodge	20		9-5579	Lexus	6		
	Jeep	3	Toyota		47			
	Plymouth	11, 12	9-5580	Lexus	6			
9-5546	Dodge	9		Toyota	47			
	Hyundai	3, 7, 8		9-5581	Nissan	24, 25, 35		
	Kia	5	9-5582		Nissan	24, 25, 35		
9-5547	Dodge	9		9-5583	Nissan	24, 25, 35		
	Hyundai	3, 7, 8	9-5584		Nissan	24, 25, 35		
	Kia	5		9-5585	Nissan	24, 25, 35		
9-5548	Alfa Romeo	1	9-9401		Chevrolet	6, 7, 10, 14, 15, 16, 19		
	Buick	17, 27		9-9402	Nissan	17		
	Cadillac	4, 7			Renault	1		
	Chevrolet	56, 72		9-9403	Nissan	17		
	GMC	13, 16			Renault	1		
	Pontiac	43						
	Saturn	15						

Lista numérica

Numero de parte	Fabricante	Línea(s)	Numero de parte	Fabricante	Línea(s)
9-9404	Dodge	1, 2	B092	Dodge	16
	Volkswagen	23		Ford	26
9-9405	Ford	3, 6, 9		Mitsubishi	16
9-9406	Ford	3, 6, 9	B093	Dodge	8
9-9407	Ford	3, 6, 9		Mitsubishi	5
9-9408	Volkswagen	24	B094	Honda	14
9-9409	Renault	3	B095	Chevrolet	2
9-9410	Renault	3		Geo	3
9-9411	Renault	3		Suzuki	2, 5
9-9415	Pontiac	2	B099	Honda	3, 4
9-9416	Peugeot	1, 2	B1022	Chevrolet	33
9-9417	Peugeot	1, 2	B104	Infiniti	3
9-9418	Chevrolet	25		Mercury	21
9-9419	Renault	3		Nissan	58, 59, 60, 63
9-9420	Volkswagen	15	B1096	Dodge	21
9-9421	Volkswagen	15	B113	Mazda	18
9-9422	Chevrolet	25	B114	Chrysler	7
9-9423	Chevrolet	25		Dodge	22, 24
9-9424	Seat	1, 2		Plymouth	14, 15
	Volkswagen	6, 7	B117	Mazda	18
9-9427	Chevrolet	31, 33	B118	Chevrolet	11
9-9428	Chevrolet	31, 33		Isuzu	1
9-9429	Chevrolet	42	B119	Renault	2
B013	Ford	21	B122	Isuzu	13
	Mercury	9	B124	Dodge	17
B014	Ford	20, 25		Hyundai	16
	Mercury	12		Mitsubishi	17
	Merkur	1	B125	Toyota	27
B017	American Motors	1	B126	Toyota	40
	Audi	1, 3, 4, 6, 10	B128	Dodge	5
	Dodge	10		Eagle	1
	Plymouth	2		Hyundai	1, 4
	Porsche	1		Mitsubishi	2, 3
	Volkswagen	1, 2, 3, 4, 5, 8, 10	B129	Acura	9, 10
B036	Geo	5, 8		Sterling	1, 2
	Honda	4	B131	BMW	1, 2, 4
	Toyota	10	B132	Chrysler	7
B039	Chevrolet	8, 20		Dodge	22, 24
B041	Honda	4, 10, 13		Plymouth	14, 15
B043	Audi	2	B134	Ford	22
	Volkswagen	2, 4, 14		Mazda	20
B061	Chevrolet	20	B135	Subaru	1
	Pontiac	5, 6	B136	Toyota	5
B064	Dodge	7	B137	Nissan	28
	Plymouth	1	B138	Toyota	25, 28
B067	Ford	6, 12	B139	Chrysler	11
	Mercury	2, 5		Dodge	32, 33
B070	Chevrolet	13		Hyundai	22
	Toyota	4, 15		Mitsubishi	22
B071	Chrysler	3		Plymouth	18
	Dodge	15	B140	Eagle	8
	Plymouth	9		Peugeot	4
B073	Dodge	3, 6		Renault	4
	Honda	2	B141	Ford	1
	Hyundai	1, 5		Mazda	10
	Mitsubishi	2, 3		Mercury	2
B076	Chevrolet	26	B142	Honda	16, 18
	Isuzu	4	B143	Honda	5
	Pontiac	10	B145	Honda	7
B077	Nissan	8, 11, 15, 16	B146	Mazda	34
B081	Buick	1, 5	B147	Honda	26
	Oldsmobile	1, 3		Isuzu	14
	Pontiac	7, 12	B148	Pontiac	3, 5
B087	Toyota	23	B1502	Chevrolet	42
B089	Mitsubishi	7, 13	B153	Chrysler	3, 7
B090	Mitsubishi	7, 13		Dodge	15, 23, 24
B091	Dodge	16		Eagle	8
	Ford	26		Plymouth	9, 14
	Mitsubishi	16	B154	Toyota	41
			B155	Mitsubishi	12

Lista numérica

Numero de parte	Fabricante	Línea(s)	Numero de parte	Fabricante	Línea(s)
B157	Lexus	2	B199	Toyota	25, 28
	Toyota	37		B200	Lexus
B158	Eagle	4	Toyota		42
	Mitsubishi	6, 13	B201	Eagle	5
	Plymouth	3, 4		Mitsubishi	8, 14, 15
B159	Dodge	17	Plymouth	5	
	Eagle	4, 10	B203	Chevrolet	6, 7, 10, 15, 19
	Hyundai	16		Pontiac	3
	Mitsubishi	6, 12, 17, 18	B204	Eagle	10
	Plymouth	3, 4		Mitsubishi	17
B160	Honda	14, 15	B208	Toyota	8
B161	Honda	3, 4	B210	Ford	25
B162	Chevrolet	11	Mazda	24	
	Geo	4	B212	Chevrolet	12
	Isuzu	1		Geo	7
		Suzuki		6	
B163	Pontiac	12	B214	Ford	31
B164	Geo	12	Mazda	14, 27	
	Suzuki	6	B216	Honda	24
B165	Dodge	7		B218	Audi
	Eagle	3	B221	Acura	12
	Hyundai	6		Honda	30
	Mitsubishi	4, 19	Isuzu	20	
B166	Chevrolet	1	B223	Honda	6
	Geo	1	B224	Acura	1
	Pontiac	1		Honda	8
	Suzuki	1	B226	Honda	19
B167	Eagle	6	B227	Acura	3
	Hyundai	12, 14	Honda	9	
	Mitsubishi	10	B228	Ford	19
	Plymouth	8		Mazda	16
B168	Chevrolet	5, 9, 14, 18	B229	Dodge	19
	Chrysler	4		Mitsubishi	18
	Dodge	18, 19	B230	Chevrolet	5, 9, 14, 18
	Eagle	6, 9		Eagle	9
	Hyundai	6, 12, 14		Mitsubishi	18
	Mitsubishi	10, 12, 17, 18, 19		B232	Chrysler
	Plymouth	8	Dodge		18
			Mitsubishi		12, 17
B172	Subaru	4	B233	Toyota	5
B177	Geo	11	B234	Volvo	2
	Isuzu	2	B235	Geo	13
B179	Ford	11		Toyota	17
	Kia	3, 7	B236	Geo	10
	Mazda	9, 12		Toyota	10
	Mercury	1, 4	B239	Toyota	9
B180	Nissan	61, 62	B240	Toyota	41
B183	Mazda	32	B241	Geo	1
B184	Acura	5	B243	Geo	3
	Honda	17		Suzuki	4
B185	Ford	1	B244	Acura	6, 7
	Kia	4		Honda	20, 22, 23
	Mazda	10, 13		Isuzu	12
B186	Acura	6, 7	B245	Chrysler	2
	Geo	1		Dodge	13
	Honda	19, 20, 22, 23, 24		Plymouth	7
	Isuzu	8, 12	B246	Chrysler	1
B187	Honda	20, 21		Dodge	12
	Isuzu	8		Eagle	7
B189	Peugeot	3		Mitsubishi	11
B191	Dodge	4		Plymouth	6
	Eagle	2	B247	Acura	4
	Hyundai	4		B248	Ford
	Mitsubishi	1	B249		Infiniti
B192	Chevrolet	67	Mercury	21, 26	
	Oldsmobile	23	Nissan	56, 65	
	Pontiac	39	B251	Infiniti	4
B193	Acura	13		Nissan	61, 62
	B194	Chevrolet	3, 4	B252	Volvo
Ford		13	B253		Mitsubishi
Geo		1			
Mercury		6			
Suzuki		2			
B195	Dodge	31			
	Mitsubishi	21			

Lista numérica

Numero de parte	Fabricante	Línea(s)	Numero de parte	Fabricante	Línea(s)
B254	Subaru	2, 4	B306	Audi Volkswagen	7 13
B255	Chrysler Dodge Eagle Plymouth	16 39 14 22	B308	Mazda	8
B257	Lexus Toyota	4, 5 43, 44, 45	B309	Chevrolet Daewoo Suzuki	31, 32, 33 2 9, 11
B258	Ford Mercury	15 7	B311	Volvo	1, 3, 4
B259	Chrysler Dodge Mitsubishi	8, 12 26, 34 22	B312	Acura Honda	2 11, 12
B260	Volkswagen	11, 12	B313	Hyundai Kia	15 10
B262	Volkswagen	19, 20	B314	Hyundai Kia	15 10
B263	Honda	27	B315	Hyundai Kia	18, 20 12, 13, 14
B265	Chrysler Dodge Jeep Plymouth	5, 6 20 3 10, 13	B316	Mazda	12
B266	Mazda	5	B317	Audi Volkswagen	7 13
B271	Toyota	46	B318	Kia	1, 2
B272	Geo Suzuki	2 2	B319	Volvo	7
B276	Ford Mazda	25, 30 23, 26	B320	Mitsubishi	24, 26
B277	Subaru	6	B321	Volkswagen	16, 23
B278	Hyundai	9, 10, 11	B322	Hyundai	21
B281	Kia	9	B323	Hyundai Kia	23 15, 16
B282	Dodge Hyundai Kia	9 3, 7, 8 5	B324	Hyundai	2
B283	Ford Mercury	16 8	B326	Land Rover	1
B284	Hyundai Kia	13 8	B327	Land Rover	1
B285	Cadillac Saab Saturn	5, 6 1, 2 10	B329	Acura Honda Saturn	15, 17, 19 28, 31 12, 13
B286	Acura Honda	11, 14, 16 29, 32, 33	B330	Audi	16
B287	Mitsubishi	24, 27	B331	Volvo	1, 3, 5, 6
B288	Mitsubishi	9	B332	Mitsubishi	19
B289	Mitsubishi	1	B333	Volkswagen	15, 17
B291	Audi Volkswagen	7 13	B334	Audi Volkswagen	11 18
B292	Volkswagen	9, 18	B335	Chevrolet Daewoo Pontiac Suzuki	17 1 4 7
B294	Ford Mazda Mercury	15 17 7	B337	Hyundai Kia	19 13
B295	Chrysler Dodge Plymouth Volkswagen	13, 16, 19 36, 38, 40, 49 22 26	B338	Chevrolet Pontiac Saturn Suzuki	16, 24 4 1 7
B296	Seat Volkswagen	3 19	B400	Nissan Renault	17 1
B297	Audi Volkswagen	14, 15, 17, 18 25	B401	Dodge Volkswagen	1, 2 23
B298	Lexus Toyota	8, 9, 10 49	B402	Volkswagen	24
B299	Subaru	3	B403	Renault	3
B300	Subaru	3	B404	Peugeot	1, 2
B301	Volkswagen	15	B405	Pontiac	2
B302	Kia	6	B406	Chevrolet	25
B303	Acura Honda Isuzu	18 30 19, 22, 23, 24	B407	Renault	3
B304	Subaru	5, 7	B408	Seat Volkswagen	1, 2 6, 7
B305	Daewoo Isuzu	3 10	B724	Dodge	21
			BK014	Ford Mercury Merkur	25 12 1
			BK017	American Motors Audi Dodge Plymouth Porsche Volkswagen	1 1, 3, 4, 6, 10 10 2 1 1, 2, 3, 4, 5, 8, 10

Lista numérica

Numero de parte	Fabricante	Línea(s)	Numero de parte	Fabricante	Línea(s)
BK036	Geo Toyota	5, 8 10	BK186	Honda Isuzu	20, 21 8
BK067	Ford Mercury	6, 12 2, 5	BK191	Dodge Eagle Hyundai Mitsubishi	4 2 4 1
BK070	Chevrolet Toyota	13 4, 15	BK194A	Chevrolet	3
BK071	Chrysler Dodge Plymouth	3 15 9	BK194	Ford Mercury	13 6
BK077	Nissan	8, 11, 15, 16	BK199	Toyota	25, 28
BK087	Toyota	23	BK200	Lexus Toyota	3 42
BK091	Dodge	16	BK201	Mitsubishi	14
BK095	Chevrolet Geo Suzuki	2 3 2, 5	BK203	Chevrolet	6, 7, 10, 14, 15, 16, 19
BK1022	Chevrolet	33	BK210	Ford Mazda	25 24
BK104	Infiniti Mercury Nissan	3 21 58, 59, 60, 63	BK212	Chevrolet Geo Suzuki	12 7 6
BK1096	Dodge	21	BK214	Ford Mazda	31 14, 27
BK114	Chrysler Dodge Plymouth	7 22 15	BK221	Acura Honda Isuzu	12 30 20
BK117	Mazda	18	BK224	Honda	8
BK122	Isuzu	13	BK227	Honda	9
BK124	Dodge Hyundai Mitsubishi	17 16 17	BK228	Ford Mazda	19 16
BK132	Chrysler Dodge Plymouth	7 22 15	BK229	Dodge Mitsubishi	17 18
BK134	Ford Mazda	22 20	BK230	Chevrolet	5, 9, 14, 18
BK138	Toyota	25, 28	BK233	Toyota	5
BK139	Chrysler Dodge Hyundai Mitsubishi Plymouth	11 32, 33 22 22 18	BK235	Geo Toyota	13 17
BK141	Ford Mazda Mercury	1 10 2	BK236	Geo Toyota	10 10
BK143	Honda	5	BK240	Toyota	41
BK146	Mazda	34	BK244	Acura Honda Isuzu	6, 7 20, 22, 23 12
BK147	Honda Isuzu	26 14	BK245	Dodge Plymouth	13 7
BK1502	Chevrolet	42	BK246	Chrysler Dodge Eagle Mitsubishi Plymouth	1 12 7 11 6
BK153	Chrysler Dodge Eagle Plymouth	3, 7 15, 23, 24 8 9, 14	BK249	Infiniti Mercury Nissan	6 21, 26 56, 65
BK154	Toyota	41	BK254	Subaru	2, 4
BK158	Eagle Mitsubishi Plymouth	4 6 3, 4	BK255	Chrysler Dodge Eagle Plymouth	16 39 14 22
BK160	Honda	14, 15	BK257	Lexus Toyota	4 43
BK161	Honda	3, 4	BK258	Ford Mercury	15 7
BK163	Pontiac	12	BK259	Chrysler Dodge Mitsubishi	8, 12 26, 34 22
BK164	Geo	12	BK260	Volkswagen	11, 12
BK167	Eagle Mitsubishi Plymouth	6 10 8	BK262	Volkswagen	19, 20
BK179	Ford Kia Mazda Mercury	11 3 9, 12 1, 4	BK265A	Chrysler Dodge Jeep Plymouth	6 20 3 11, 12
BK184	Acura Honda	5 17	BK265B	Chrysler Dodge Jeep	5, 6 20 3
BK185	Kia Mazda	4 10, 13			

Lista numérica

Numero de parte	Fabricante	Línea(s)	Numero de parte	Fabricante	Línea(s)
BK265	Chrysler	6	C-3001N	Buick	51, 55
	Dodge	20		Chevrolet	113, 122
	Jeep	3	C-3002K	Chrysler	20, 23
BK271	Toyota	46		Dodge	52, 53, 58, 64, 66
BK272	Geo	2		Plymouth	27, 28, 29, 30, 33, 35
BK276	Ford	25, 30	C-3002N	Chrysler	20, 23
	Mazda	23, 26		Dodge	52, 53, 57, 64
BK281	Kia	9		Plymouth	26, 27, 28, 33
BK282	Dodge	9	C-3003K	Buick	22, 26, 28, 29, 49, 53, 54, 56, 57, 61, 62, 63, 64
	Hyundai	3, 7, 8		Jeep	12, 25, 26
	Kia	5		Oldsmobile	24, 25, 26, 33, 47
BK283	Ford	16		Pontiac	42, 45, 53, 70, 71, 75
	Mercury	8	C-3004K	Ford	66, 84, 90
BK284	Hyundai	13		Lincoln	6, 10
	Kia	8		Mercury	38, 46, 50
BK286	Acura	11, 14, 16	C-3004N	Ford	65, 84, 90
	Honda	29, 32, 33		Lincoln	6, 10
BK287	Mitsubishi	24, 27		Mercury	37, 46, 50
BK294A	Ford	15	C-3005K	Ford	90, 94, 102, 103, 104
	Mazda	17		Mercury	50, 56
	Mercury	7	C-3006K	Buick	44, 52, 60, 67
BK294	Ford	15		Cadillac	14, 18
	Mercury	7		Chevrolet	114
BK295	Chrysler	13, 16		Oldsmobile	38, 39, 43, 46, 51, 52, 53, 58, 61
	Dodge	36, 38		Pontiac	58, 63, 74, 80
	Plymouth	22	C-3007K	Oldsmobile	57
BK296	Seat	3		Pontiac	35, 56, 66, 73, 78, 79, 81, 82, 83
	Volkswagen	19	C-3008K	American Motors	14, 15, 16, 17, 20, 21, 22, 23, 24, 25, 26, 27
BK297	Volkswagen	25		Jeep	21, 23, 27, 29, 31
BK298	Lexus	8, 9, 10	C-3009K	Ford	90, 102
	Toyota	49		Lincoln	10, 11
BK303	Acura	18		Mercury	50, 51, 55
	Honda	30	C-3011K	Chevrolet	153, 154, 156, 157, 158, 161, 163, 167, 168
	Isuzu	19, 22, 23, 24		GMC	57, 58, 59, 60, 65, 66
BK306	Audi	7	C-3012K	Ford	93, 95, 96, 97, 100, 101, 105, 106, 110, 112, 113
	Volkswagen	13		Mercury	54, 57, 58, 60, 61
BK308	Mazda	8	C-3013K	Ford	114, 116
BK309	Chevrolet	31, 32, 33		Lincoln	13
BK312	Acura	2		Mercury	59, 63
	Honda	11, 12	C-3014K	Ford	78, 79, 84, 90
BK324	Hyundai	2		Mercury	44, 46, 50
BK329	Acura	15, 17, 19	C-3015	Ford	62
	Honda	28, 31		Mercury	34
	Saturn	12, 13	C-3017	Buick	50, 55
BK333	Volkswagen	15		Cadillac	13, 18
BK335	Chevrolet	17		Chevrolet	105, 106, 108, 109, 123, 131
	Daewoo	1		GMC	38, 45
	Pontiac	4		Oldsmobile	48
	Suzuki	7		Pontiac	69
BK400	Nissan	17	C-3018K	Buick	15, 21, 33, 34, 42
	Renault	1		Cadillac	8
BK401	Dodge	1, 2		Chevrolet	63, 78
	Volkswagen	23		GMC	22
BK402	Volkswagen	24		Oldsmobile	15, 27, 35
BK403	Renault	3		Pontiac	44, 45, 55
BK404	Peugeot	1, 2	C-3019MS	Buick	6
BK405	Pontiac	2		Chevrolet	37
BK406A	Chevrolet	25		GMC	3
BK407	Renault	3		Isuzu	11
BK408	Seat	1, 2		Oldsmobile	4
	Volkswagen	6, 7		Pontiac	15
C-3001K	Buick	46, 50, 58	C-3019	Buick	6
	Checker	5, 6, 7, 8, 9		Chevrolet	37
	Chevrolet	90, 93, 94, 95, 103, 104, 106, 107, 108, 110, 111, 112, 113, 115, 122, 126, 127, 135, 136, 137, 156, 157		GMC	3
	GMC	29, 30, 36, 39, 43, 44		Isuzu	11
	Oldsmobile	41, 42, 49		Oldsmobile	4
	Pontiac	60, 62, 64, 71		Pontiac	15
			C-3021K	Ford	96, 100

Lista numérica

Numero de parte	Fabricante	Línea(s)	Numero de parte	Fabricante	Línea(s)
C-3022K	Chrysler	17	C-3058K	Buick	16, 32, 35
	Dodge	29, 30, 35, 41, 42		Oldsmobile	16, 27
	Plymouth	17, 20, 24		Pontiac	30, 49
C-3022N	Dodge	30, 35, 41	C-3059K	Chevrolet	64, 77, 88, 108, 126, 128
	Plymouth	17, 19, 23		GMC	21, 26, 37, 46, 47
C-3023K	Chevrolet	94, 155, 159		Pontiac	57
	GMC	29, 30, 43, 44, 48, 59	C-3060	Buick	2
C-3024K	Chevrolet	139, 140, 160, 162, 163, 169		Cadillac	1
	GMC	50, 61, 63		Chevrolet	23
C-3025	Chevrolet	92, 94, 95, 120, 121, 159		Oldsmobile	2
	Studebaker	1, 2	Pontiac	8	
C-3026K	Ford	27, 28, 33, 34, 46, 47	C-3061	Ford	39, 40, 41, 42
	Mercury	13, 16, 23, 24, 25, 44, 54		Mazda	33, 36
C-3027K	Buick	45, 48		Mercury	20
	Pontiac	59, 61	C-3062	American Motors	2
C-3028	Chrysler	20, 23		Dodge	25
	Dodge	47, 58, 61, 64		Eagle	11
	Plymouth	28, 29, 30, 31, 33, 35		Jeep	5
C-3029	Ford	86	C-3064K	Cadillac	18
C-3030	Ford	98		Chevrolet	105, 106, 124
C-3031	Edsel	1		Oldsmobile	42
	Ford	48, 49, 51, 58, 67, 71, 80, 81, 85	Pontiac	62, 69	
	Mercury	27, 39, 45, 49	C-3065	Ford	90
C-3032	Ford	50, 68, 69, 70, 78, 79		Mercury	46, 52
	Mercury	28, 40, 44	C-3066	Buick	12
C-3035N	American Motors	6, 10		Oldsmobile	12
	Jeep	13, 17		Pontiac	27
C-3035	American Motors	5, 6, 7, 10, 11, 12	C-3067K	Buick	13
	International	1, 2, 3		Chevrolet	53, 60, 66
	Jeep	13, 14, 17, 18, 25		GMC	11
C-3036	Buick	19		Isuzu	16, 18
	Chevrolet	59, 65		Jeep	8
	Oldsmobile	18, 19, 21		Oldsmobile	13
	Pontiac	33, 37	Pontiac	28, 34, 38	
C-3038	Chevrolet	67	C-3068	Ford	99, 111
	Oldsmobile	23	C-3069	Buick	23
	Pontiac	39		Oldsmobile	20
C-3039	Buick	55	C-3070	Buick	36, 38
	Cadillac	18		Oldsmobile	29
	Chevrolet	91, 130		Pontiac	46, 50
	Pontiac	73	C-3071	Buick	30, 36, 38
C-3041	Jeep	16		Chevrolet	81
	American Motors	16		Oldsmobile	27
C-3046	Jeep	22, 27	Pontiac	46	
	C-3047K	Buick	4, 6	C-3072	Dodge
Cadillac		2	Jeep		24, 28
Chevrolet		28, 34, 35, 38	C-3073	Buick	11
GMC		2		Chevrolet	50
Oldsmobile		4		Oldsmobile	11
Pontiac		11		Pontiac	26
C-3048K	Buick	14, 20	C-3074	Chevrolet	147, 148, 149
	Cadillac	3		GMC	54, 55, 56
	Chevrolet	54, 57	C-3075	Ford	36
	Oldsmobile	14, 17		Merkur	2
Pontiac	29, 31	C-3076	Buick	7	
C-3049K	Cadillac		9, 10	Chevrolet	44
	C-3051K		Ford	52	Oldsmobile
Lincoln			3	Pontiac	18, 20
Mercury		29	C-3077	Chrysler	14, 15, 18
C-3052	Ford	24, 29		Dodge	37, 45
	Mercury	11, 14		Eagle	13
C-3053	American Motors	10		Plymouth	21, 25
	Jeep	17		C-3078	Ford
C-3055	Chevrolet	126, 128	Mazda		38
	GMC	46, 47	C-3079	Ford	116
C-3056K	Chevrolet	88, 89		C-3085	Jeep
	GMC	26	C-3086K	Ford	53, 54, 57, 64
	Pontiac	57, 62		Lincoln	3
C-3057K	Ford	84, 90		Mercury	30, 31, 36
	Lincoln	6	C-3087	Cadillac	9, 10, 12
	Mercury	46, 47, 52			

Lista numérica

Numero de parte	Fabricante	Línea(s)	Numero de parte	Fabricante	Línea(s)	
C-3088	Buick	7	C-3221	Buick	18, 19, 24, 25	
	Chevrolet	43, 44		Chevrolet	58, 59, 65, 70	
	Oldsmobile	7, 8		Oldsmobile	22	
	Pontiac	17, 18, 20		Pontiac	32, 33, 37, 41	
C-3089	Buick	8	Saturn	11, 16		
	Oldsmobile	6	C-3222	Chevrolet	170	
	Pontiac	19		GMC	67	
C-3090	Chevrolet	88	C-3225	Jeep	16	
	GMC	26	C-3227	Chevrolet	100, 101, 117, 118, 119, 141, 144, 146	
	Isuzu	27, 28		GMC	34, 41, 42, 53	
C-3092	Chevrolet	131		Hummer	3	
	GMC	26, 45		Pontiac	76, 77	
C-3093	Dodge	75	Saab	5, 6		
C-3097	Chevrolet	149, 150, 151, 152	C-3232	Chrysler	21	
	GMC	56		Dodge	62, 68	
C-3098	Ford	60		Jeep	30	
	Mazda	38	C-3233	Chevrolet	88	
C-3201	Chevrolet	140, 162		GMC	26	
	GMC	51, 52, 62	C-3235	Chrysler	15, 18	
C-3202K	Chevrolet	167, 168		Dodge	37, 45, 46	
	GMC	65, 66		Jeep	15	
C-3204	Buick	9		C160	Chrysler	20, 22, 23, 27
	Chevrolet	48	Dodge	44, 47, 50, 51, 52, 53, 56, 58, 59, 60, 61, 63, 64, 75		
	Oldsmobile	9	Plymouth	28, 29, 30, 31, 33, 35		
	Pontiac	23	C163	Chevrolet	94, 103, 155	
C-3205	Buick	23		Ford	50, 78, 79, 84, 90	
	Oldsmobile	20		GMC	29, 30, 43, 44, 48, 59	
	Pontiac	36		Lincoln	6	
C-3206	Ford	84, 90, 91, 92	Mercury	28, 38, 40, 44, 46, 47, 52		
	Lincoln	6	C168	Chevrolet	139, 140, 160, 162, 163, 169	
	Mercury	48		Chrysler	25, 28, 30, 31, 32	
C-3207	Ford	116		Dodge	42, 65, 67, 70, 71, 72, 73, 74	
	Saturn	3		Ford	99, 111, 116	
C-3208	Saturn	2		GMC	50, 61, 63	
C-3209	Cadillac	21		Plymouth	39, 40, 43, 44, 45, 46	
	Chevrolet	102, 116, 117, 122, 125, 132, 144	C169	Ford	86, 98	
	GMC	35, 40, 53		C172	Ford	5, 7
C-3212	Pontiac	67, 68	Mercury	3		
	C-3213	Chevrolet	88	C180	Buick	59
GMC		26	Cadillac		19	
Oldsmobile		37	Checker		8	
C-3214	Chevrolet	166	Chevrolet		129, 133	
	GMC	64	GMC		49	
C-3215	Buick	30, 31, 37	Oldsmobile		40, 50	
	Chevrolet	80, 81	Pontiac	72		
	Oldsmobile	27, 28, 30	C181	Chevrolet	147, 148, 149, 150, 151, 152	
	Pontiac	47, 48		GMC	54, 55, 56	
C-3216	Buick	30	C182	Buick	2	
	Chevrolet	79		Cadillac	1	
	Oldsmobile	28		Chevrolet	23	
	Pontiac	46		Oldsmobile	2	
C-3217	Chevrolet	164, 165, 166	Pontiac	8		
	GMC	63	C185	Ford	72	
C-3218	Chevrolet	170		Lincoln	5	
	GMC	67		Mercury	42	
C-3219	Ford	37, 39	C189	Lincoln	4, 8	
	Mazda	30		Mercury	41	
	Mercury	20	C193A	Chrysler	10	
C-3220	Chevrolet	170		Dodge	28	
	GMC	67	C194	Dodge	43	
C-3221	Cadillac	15, 17		Jeep	11	
	Chevrolet	102, 116, 117, 119, 138, 143, 144		Mitsubishi	25	
	GMC	35, 40, 41, 53		C195	Buick	43
	Hummer	4	Chevrolet		52, 55, 68, 73, 86	
Isuzu	29, 30	GMC	15, 25			
Pontiac	65, 76	Hummer	1, 2			
C-3222	Saab	4, 5	Isuzu	15, 17, 21, 25, 26		
	C-3223	Chevrolet	88	Oldsmobile	36	
GMC		26	Saab	3		
C-3224		Chrysler	15, 18	C300	Chrysler	15, 18
		Dodge	62, 68		Dodge	37, 45, 46
Jeep	30	Jeep	15			
C-3225	Chevrolet	170				
	GMC	67				

Lista numérica

Numero de parte	Fabricante	Línea(s)	Numero de parte	Fabricante	Línea(s)
C349	American Motors	8, 9, 13, 14, 15, 16, 17, 18, 19, 20, 21, 22, 23, 24, 25, 26, 27	C381	Buick	30, 36, 38
	Jeep	21, 23, 27, 29, 31		Chevrolet	81
C351	Ford	27, 28, 33, 34, 46, 47		Pontiac	46
C356	Mercury	13, 16, 23, 24, 25, 44, 54	C382	Chevrolet	67
	Ford	50, 68, 69, 70, 78, 79		Oldsmobile	23
C358	Lincoln	6		Pontiac	39
	Mercury	28, 40, 44	C383	Buick	7
Ford	66, 78, 79, 84, 90	Chevrolet		43, 44	
Lincoln	6, 10	Oldsmobile		7, 8	
C359	Mercury	38, 44, 46, 50	Pontiac	17, 18, 20	
	Buick	15, 16, 21, 22, 26, 28, 29, 32, 33, 34, 35, 42, 49, 53, 54, 56, 57, 61, 62, 63, 64	C384	Buick	8
Cadillac	8	Oldsmobile		6	
Chevrolet	63, 78	Pontiac		19	
C361	GMC	22	C385	Buick	14, 19, 20
	Jeep	2, 9, 12, 25, 26		Cadillac	3
Oldsmobile	15, 16, 24, 25, 26, 27, 33, 35, 47	C387		Chevrolet	54, 57, 59, 65
C363	Pontiac		30, 42, 44, 45, 49, 53, 55, 70, 71, 75	Jeep	16
	Chrysler		20, 23	Oldsmobile	14, 17, 19, 21
C365	Dodge	52, 53, 58, 64, 66	Pontiac	31, 33, 37	
	Plymouth	27, 28, 29, 30, 33, 35	C388	Ford	72, 73, 74, 75, 76, 77
American Motors	4	Lincoln		4, 5	
Ford	63	Mercury		41, 42, 43	
C366	Mercury	35	C389	Chrysler	14, 15, 18
	Buick	45, 48		Dodge	37, 45
C369	Ford	52		Eagle	13
	Lincoln	3	Plymouth	21, 25	
C370	Mercury	29	C390	Buick	9
	Pontiac	59, 61		Chevrolet	48
C373	Ford	62		Oldsmobile	9
	Mercury	34	Pontiac	23	
C374	American Motors	16	C391	Ford	87, 88, 108
	Jeep	22, 27		Lincoln	7, 8, 9
C375	Buick	4, 6	C392	Ford	32, 38
	Cadillac	2		Lincoln	1
Chevrolet	28, 34, 35, 37, 38	Mercury		15, 19	
C376	GMC	2, 3	C393	Dodge	43, 54, 55
	Isuzu	11		Jeep	11, 19, 20
C377	Lincoln	6		Mitsubishi	25, 28
	Mercury	48	C394	Dodge	54, 55
Oldsmobile	4	Jeep		19, 20	
Pontiac	11, 15	Mitsubishi		28	
C378	Buick	13	C396	Ford	37, 39
	Chevrolet	53, 60, 66		Mazda	30
C380	GMC	11		Mercury	20
	Isuzu	16, 18	C397	Chrysler	10
Jeep	8	Dodge		28	
C381A	Oldsmobile	13	C489	Cadillac	25, 27
	Pontiac	28, 34, 38		Chevrolet	92, 94, 95, 120, 121, 159
Ford	39, 40, 41, 42	Jeep		10	
C382A	Mazda	33, 36	Studebaker	1, 2	
	Mercury	20	C493	Buick	65, 66, 68, 69, 70
Buick	36, 38	Edsel		4	
Oldsmobile	27, 29	Ford		114, 116, 117	
C383A	Pontiac	46, 50	Lincoln	12, 13, 14	
	Ford	53, 54, 57, 64	Mercury	53, 59, 62, 63	
C384A	Lincoln	3	C494	American Motors	5, 6, 7, 10, 11, 12
	Mercury	30, 31, 36		Chevrolet	134, 159
C385A	Buick	23		Dodge	50
	Oldsmobile	20	Edsel	2, 3	
C386A	Pontiac	36	Ford	89, 90, 93, 94, 95, 96, 97, 100, 101, 102, 103, 104, 105, 106, 110, 112, 113	
	Buick	11, 12	International	1, 2, 3	
C387A	Chevrolet	50	Jeep	13, 14, 17, 18, 25	
	Oldsmobile	11, 12	Mercury	50, 54, 56, 57, 58, 60, 61	
C388A	Pontiac	26, 27	Oldsmobile	44, 45, 54, 55, 56, 59, 60, 62	
	Dodge	48, 58, 64, 76	C495	Chevrolet	153, 154, 161, 163
Jeep	24, 28	Chrysler		17, 24, 26, 30, 31	
Buick	30, 31, 37	DeSoto		1, 2, 3, 4, 5	
C389A	Chevrolet	79, 80, 81	Dodge	29, 30, 35, 41, 42, 67, 72, 73	
	Oldsmobile	27, 28, 30	Plymouth	17, 20, 24, 32, 34, 36, 37, 38, 41, 42, 43, 44	
C390A	Pontiac	46, 47, 48			

Lista numérica

Numero de parte	Fabricante	Línea(s)	Numero de parte	Fabricante	Línea(s)	
C498	Buick	44, 52, 60, 67, 68, 71, 72	C753	Buick	17, 27	
	Cadillac	14, 18, 20, 26, 28, 29, 30, 31		Cadillac	4, 7	
	Chevrolet	114		Chevrolet	56, 72	
	Ford	90, 102		GMC	13, 16	
	Lincoln	10, 11		Pontiac	43	
	Mercury	50, 51, 55		Saturn	15	
	Oldsmobile	38, 39, 43, 44, 46, 51, 52, 53, 58, 61		C754	Buick	17, 27
	Pontiac	58, 63, 74, 80			Cadillac	4, 7
C499	Buick	46, 50, 55, 58	Chevrolet		56, 72	
	Cadillac	13, 16, 18, 27	GMC		13, 16	
	Checker	5, 6, 7, 8, 9	Pontiac		43	
	Chevrolet	64, 77, 88, 89, 90, 91, 93, 94, 95, 103, 104, 105, 106, 107, 108, 109, 110, 111, 112, 113, 115, 122, 123, 124, 126, 127, 128, 130, 131, 135, 136, 137, 156, 157	Saturn	15		
	GMC	21, 26, 29, 30, 36, 37, 38, 39, 43, 44, 45, 46, 47	P9115	Buick	6	
	Isuzu	27, 28		GMC	3	
	Oldsmobile	41, 42, 48, 49		Isuzu	11	
	Pontiac	57, 60, 62, 64, 69, 71, 73		Oldsmobile	4	
Pontiac	57, 60, 62, 64, 69, 71, 73	Pontiac		15		
C501	Chevrolet	153, 154, 156, 157, 158, 161, 163, 167, 168	S1400	Ford	3, 6, 9	
	Chrysler	26, 28, 29, 30, 32		S1401	Ford	3, 6, 9
	Dodge	67, 69, 70, 71, 74	S249		Edsel	1
	GMC	57, 58, 59, 60, 65, 66		Ford	48, 49, 51, 58, 67, 71, 80, 81, 85	
	Plymouth	34, 36, 37, 38, 39, 40, 45, 46	Mercury	27, 39, 45, 49		
C503	Cadillac	9, 10, 12	S261T	Chevrolet	92, 94, 95, 120, 121, 134, 159	
C504	American Motors	10		Studebaker	1, 2	
	Jeep	17	S262	Chevrolet	92, 94, 95, 120, 121, 134, 159	
C505	Ford	24, 29		Studebaker	1, 2	
	Mercury	11, 14	S281	American Motors	8, 9, 13, 14, 15, 16, 17, 18, 19, 20, 21, 22, 23, 24, 25, 26, 27	
C507	Chevrolet	167, 168		Jeep	21, 23, 27, 29, 31	
	GMC	65, 66	S288	Chevrolet	94, 155, 159	
C700	Buick	18, 19, 24, 25, 39		GMC	29, 30, 43, 44, 48, 59	
	Chevrolet	58, 59, 65, 70, 71, 84	S289	Chevrolet	94, 155, 159	
	Oldsmobile	22		GMC	29, 30, 43, 44, 48, 59	
	Pontiac	32, 33, 37, 41, 51	S291	Chrysler	17, 24, 26, 30, 31	
	Saturn	11, 14, 16		DeSoto	1, 2, 3, 4, 5	
C704	Chrysler	21		Dodge	29, 30, 35, 41, 42, 67, 72, 73	
	Dodge	62, 68		Plymouth	17, 20, 24, 32, 34, 36, 37, 38, 41, 42, 43, 44	
	Jeep	30	S297	Chrysler	20, 23	
C705F	Ford	23		Dodge	44, 47, 50, 51, 56, 58, 61, 63, 64	
	Mazda	22, 25	Plymouth	28, 29, 30, 31, 33, 35		
C706F	Ford	14, 23	S308	Ford	27, 28, 33, 34, 46, 47	
	Mazda	19, 22, 25		Mercury	13, 16, 23, 24, 25, 44, 54	
C708F	Ford	38, 44	S314N	Chrysler	17	
	Lincoln	1, 2		Dodge	29, 30, 35, 41, 42	
	Mazda	31, 32, 35		Plymouth	17, 20, 24	
	Mercury	18, 19, 22	S314T	Chrysler	17	
C711F	Acura	8		Dodge	29, 30, 35, 41, 42	
	Honda	25	Plymouth	17, 20, 24		
C719F	Nissan	69	S321	Ford	89, 93, 95, 96, 97, 100, 101, 105, 106, 110, 112, 113	
C720F	Nissan	66, 67		Mercury	54, 57, 58, 60, 61	
C721F	Nissan	66, 69	S323	Buick	15, 21, 22, 26, 28, 29, 33, 34, 42, 49, 53, 54, 56, 57, 61, 62, 63, 64	
C722F	Nissan	70		Cadillac	8	
C723F	Nissan	24, 25, 26, 35		Chevrolet	63, 78	
C724F	Nissan	21, 22, 29		GMC	22	
C725F	Nissan	24, 25, 35		Jeep	2, 9, 12, 25, 26	
C727F	Ford	14		Oldsmobile	15, 24, 25, 26, 27, 33, 35, 47	
C728F	Mazda	19	Pontiac	42, 44, 45, 53, 55, 70, 71, 75		
	Chevrolet	52, 55, 68, 73	S327	Ford	50, 68, 69, 70, 78, 79	
	GMC	10, 12, 15, 17		Mercury	28, 40, 44	
	Hummer	1, 2	S331	Ford	86	
Isuzu	15, 17, 21, 25	S348T		Buick	44, 52, 60, 67	
C751	Lexus		1	Cadillac	14, 18	
	Scion		2, 3	Chevrolet	114	
	Toyota		26, 31, 32	Oldsmobile	38, 39, 43, 46, 51, 52, 53, 58, 61	
C752	Lexus		1	Pontiac	58, 63, 74, 80	
	Scion	2, 3				
	Toyota	26, 31, 32				

Lista numérica

Numero de parte	Fabricante	Línea(s)	Numero de parte	Fabricante	Línea(s)
S349	Buick	44, 52, 60, 67	S406T	Ford	78, 79, 84, 90
	Cadillac	14, 18		Mercury	44, 46, 50
	Chevrolet	114	S407	Chrysler	9
	Oldsmobile	38, 39, 43, 46, 51, 52, 53, 58, 61		Dodge	11, 27
Pontiac	58, 63, 74, 80	Mazda		28	
S353	Ford	98	Mitsubishi	20	
S355	American Motors	5, 6, 7, 10, 11, 12	Plymouth	16	
	International	1, 2, 3	S410	Ford	86, 98
S358N	Jeep	13, 14, 17, 18, 25	S412T	American Motors	14, 15, 16, 17, 20, 21, 22, 23, 24, 25, 26, 27
	Chrysler	20, 23		Jeep	21, 23, 27, 29, 31
	Dodge	52, 53, 58, 64, 66	S417	Chrysler	3
Plymouth	27, 28, 29, 30, 33, 35	Dodge		15	
S358T	Chrysler	20, 23	Plymouth	9	
	Dodge	52, 53, 58, 64, 66	S419	Ford	6, 12
	Plymouth	27, 28, 29, 30, 33, 35		Mercury	2, 5
S359	Chrysler	20, 23	S420T	Ford	90, 94, 102, 103, 104, 114, 116, 117
	Dodge	52, 53, 58, 64, 66		Lincoln	13
	Plymouth	27, 28, 29, 30, 33, 35	Mercury	50, 56, 59, 63	
S369	Buick	68, 71, 72	S421	Ford	114, 116
S375	Chevrolet	147, 148, 149		Lincoln	13
	GMC	54, 55, 56		Mercury	59, 63
S388T	American Motors	5, 6, 7, 10, 11, 12	S430N	Ford	66, 84, 90
	International	1, 2, 3		Lincoln	6, 10
	Jeep	13, 14, 17, 18, 25		Mercury	38, 46, 50
S390N	Buick	46, 50, 58	S430T	Ford	66, 84, 90
	Checker	5, 6, 7, 8, 9		Lincoln	6, 10
	Chevrolet	64, 77, 88, 90, 93, 94, 95, 103, 104, 106, 107, 108, 110, 111, 112, 113, 115, 122, 126, 127, 128, 135, 136, 137, 156, 157		Mercury	38, 46, 50
	GMC	21, 26, 29, 30, 36, 37, 39, 43, 44, 46, 47	S431	Ford	66, 78, 79, 84, 90
	Oldsmobile	41, 42, 49		Lincoln	6, 10
Pontiac	57, 60, 62, 64, 71	Mercury	38, 44, 46, 50		
S390T	Buick	46, 50, 58	S436T	Ford	90, 102
	Checker	5, 6, 7, 8, 9		Lincoln	10, 11
	Chevrolet	64, 77, 88, 90, 93, 94, 95, 103, 104, 106, 107, 108, 110, 111, 112, 113, 115, 122, 126, 127, 128, 135, 136, 137, 156, 157		Mercury	50, 51, 55
	GMC	21, 26, 29, 30, 36, 37, 39, 43, 44, 46, 47	S438	Ford	99, 111, 116
	Oldsmobile	41, 42, 49		S442	Ford
Pontiac	57, 60, 62, 64, 71	Mercury	35		
S391	Buick	46, 50, 58	S446	Ford	20, 25
	Cadillac	18		Mercury	12
	Checker	5, 6, 7, 8, 9	Mercur	1	
	Chevrolet	90, 93, 94, 95, 103, 104, 105, 106, 107, 108, 110, 111, 112, 113, 115, 122, 124, 126, 127, 135, 136, 137, 156, 157	S447	Ford	20, 25
	GMC	29, 30, 36, 39, 43, 44		Mercury	12
Oldsmobile	41, 42, 49	Merkur		1	
Pontiac	60, 62, 64, 69, 71	S448T	Ford	96, 100	
S392T	Chevrolet		153, 154, 156, 157, 158, 161, 163, 167, 168	S449	Ford
	GMC	57, 58, 59, 60, 65, 66	Mazda	6, 7, 11, 15	
	S393	Chevrolet	153, 154, 156, 157, 158, 161, 163, 167, 168	S450	Ford
GMC		57, 58, 59, 60, 65, 66	Mazda		6, 7, 11, 15
S394	Chevrolet	139, 140, 160, 162, 163, 169	S451	Ford	10, 17
	GMC	50, 61, 63		Mazda	6, 7, 11, 15
S395	Chevrolet	139, 140, 160, 162, 163, 169	S452	Ford	10, 17
	GMC	50, 61, 63		Mazda	6, 7, 15
S396T	Ford	93, 95, 96, 97, 100, 101, 105, 106, 110, 112, 113	S453	Ford	17
	Mercury	54, 57, 58, 60, 61		Mazda	15
S397	Ford	27, 28, 33, 34, 46, 47	S455	Chrysler	9
	Mercury	13, 16, 23, 24, 25, 44, 54		Dodge	11, 27
S401	Ford	99, 111		Mazda	28
	S402	Chrysler		20, 23	Mitsubishi
Dodge		47, 58, 61, 64		Plymouth	16
Plymouth		28, 29, 30, 31, 33, 35	S459	Toyota	29, 33
S406T	Ford	78, 79, 84, 90	S462	Nissan	9, 23, 30, 37, 43, 44, 45, 52, 53, 54
	Mercury	44, 46, 50		S463	Nissan

Lista numérica

Numero de parte	Fabricante	Línea(s)	Numero de parte	Fabricante	Línea(s)
S464	Toyota	21, 22	S542T	Ford	52
S465	Toyota	16, 18, 21, 22, 24, 30		Lincoln	3
S468	Ford	90		Mercury	29
	Mercury	46, 52	S546T	Cadillac	9, 10
S470	Nissan	2, 5, 10	S549	Buick	4, 6
S471	Nissan	2, 5, 10		Cadillac	2
S475	Ford	90, 102		Chevrolet	28, 34, 35, 37, 38
	Lincoln	10, 11		GMC	2, 3
	Mercury	50, 51, 55		Isuzu	11
S478	Nissan	1, 3, 4, 6, 7		Oldsmobile	4
S479	Toyota	16, 18, 21, 22, 24, 30		Pontiac	11, 15
S483	Toyota	29, 33	S551	Chevrolet	13
S489	Audi	4		Toyota	4, 15
	Porsche	1	S557	Nissan	8, 15, 16
	Volkswagen	1, 2, 5, 8	S558T	Buick	4, 6
S493	Ford	90, 94, 102, 103, 104, 114, 116, 117		Cadillac	2
	Lincoln	13		Chevrolet	28, 34, 35, 38
	Mercury	50, 56, 59, 63		GMC	2
S494	Buick	45, 48		Oldsmobile	4
	Pontiac	59, 61		Pontiac	11
S495	Buick	45, 48	S559	Nissan	27, 31, 32, 33
	Pontiac	59, 61	S567	Chrysler	9
S500	Buick	3		Dodge	11, 27
	Chevrolet	22, 27		Mazda	28
	GMC	1		Mitsubishi	20
	Isuzu	3, 5, 6		Plymouth	16
S501	Buick	3	S593	Toyota	33, 34, 35, 38, 39
	Chevrolet	22, 27	S600	Toyota	33, 34
	GMC	1	S607	American Motors	2
	Isuzu	3, 5, 6		Dodge	25
S502T	Ford	62		Eagle	11
	Mercury	34		Jeep	5
S505	Buick	55	S608T	American Motors	2
	Chevrolet	64, 77, 88, 89, 91, 108, 126, 128, 130		Dodge	25
	GMC	21, 26, 37, 46, 47		Eagle	11
	Isuzu	27, 28		Jeep	5
	Pontiac	57, 62	S610T	Buick	15, 16, 21, 32, 33, 34, 35, 42
S506T	Buick	13		Cadillac	8
	Chevrolet	53, 60, 66		Chevrolet	63, 78
	GMC	11		GMC	22
	Isuzu	16, 18		Oldsmobile	15, 16, 27, 35
	Jeep	8		Pontiac	30, 44, 45, 49, 55
	Oldsmobile	13	S612	Ford	84, 90
	Pontiac	28, 34, 38		Lincoln	6
S511	Buick	13		Mercury	46, 47, 52
	Chevrolet	53, 60, 66	S616	Chrysler	3
	GMC	11		Dodge	15
	Isuzu	16, 18		Plymouth	9
	Jeep	8	S617	Ford	24, 29
	Oldsmobile	13		Mercury	11, 14
	Pontiac	28, 34, 38	S618T	Ford	24, 29
S512T	American Motors	16		Mercury	11, 14
	Jeep	22, 27	S619	Buick	14, 19, 20
S515	American Motors	16		Cadillac	3
	Jeep	22, 27		Chevrolet	54, 57, 59, 65
S524	Chevrolet	147, 148, 149, 150, 151, 152		Oldsmobile	14, 17, 19, 21
	GMC	54, 55, 56		Pontiac	29, 31, 33, 37
S529	Buick	2	S620T	Buick	14, 20
	Cadillac	1		Cadillac	3
	Chevrolet	23		Chevrolet	54, 57
	Oldsmobile	2		Oldsmobile	14, 17
	Pontiac	8		Pontiac	29, 31
S531	Ford	84, 90	S621	Buick	16, 23, 32, 35
	Lincoln	6		Oldsmobile	16, 20, 27
	Mercury	46, 47, 52		Pontiac	30, 36, 49
S533	Cadillac	9, 10, 12	S622	Geo	6, 9
S537	Ford	17		Toyota	11, 12, 13, 14
	Mazda	15	S631	Geo	6, 9
S539	Ford	52, 53, 54, 57, 64		Toyota	11, 12, 13, 14
	Lincoln	3	S633	Hyundai	1, 5
	Mercury	29, 30, 31, 36		Mitsubishi	2, 3
			S634T	Chevrolet	126, 128
				GMC	46, 47

Lista numérica

Numero de parte	Fabricante	Línea(s)	Numero de parte	Fabricante	Línea(s)
S636T	Ford Mazda Mercury	39, 40, 41, 42 33, 36 20	S712T	Dodge Jeep	48, 58, 64 24, 28
S640	Chrysler Dodge Plymouth	7 14, 15, 23, 24 9, 14	S713	Buick Chevrolet Oldsmobile Pontiac	11 50 11 26
S641	Chevrolet Geo Isuzu	11 4 1	S715	Chrysler Dodge Eagle Plymouth	14, 15, 18 37, 45 13 21, 25
S642	Chrysler Dodge Plymouth	3, 6, 7 14, 15, 20, 23, 24 9, 10, 13, 14	S716T	Buick Oldsmobile Pontiac	30, 36, 38 27 46
S643	Chevrolet Geo Suzuki	2 1, 3 2, 5	S717	Chevrolet GMC	140, 162 51, 52, 62
S645	Chevrolet GMC	126, 128, 131 26, 45, 46, 47	S718T	Buick Oldsmobile Pontiac	36, 38 29 46, 50
S649	Ford Mazda Mercury	39, 40, 41, 42 33, 36 20	S719	Chevrolet Oldsmobile Pontiac	67 23 39
S650	Ford Mazda Mercur	36, 60 38 2	S720	Nissan	12, 13
S651	Ford Mazda Merkur	36, 60 38 2	S721	Dodge Jeep	48, 58, 64 24, 28
S653	Buick Chevrolet Oldsmobile Pontiac	7 44 7, 8 18, 20	S724	Infiniti Nissan	1, 2 36
S658	Audi Volkswagen	3, 6, 10, 12, 13 10, 19, 20, 21, 22	S726T	Buick Oldsmobile Pontiac	23 20 36
S661	Audi Volkswagen	3, 6, 10 10, 19, 20	S729	Buick Chevrolet Oldsmobile Pontiac	30, 36, 38 81 27, 29 46, 50
S664	Infiniti Nissan	3 58, 59, 60, 63	S731	Nissan	12, 13
S665	Infiniti Nissan	3 58, 59, 60, 63	S732T	Buick Cadillac Chevrolet	50, 55 13, 18 88, 89, 105, 106, 108, 109, 123, 124, 131
S666	Infiniti Nissan	3 58, 59, 60, 63		GMC Oldsmobile Pontiac	26, 38, 45 42, 48 57, 62, 69
S675	Subaru	3	S734T	Buick Chevrolet Oldsmobile Pontiac	7, 8 43, 44 6, 7, 8 17, 18, 19, 20
S684T	Buick Oldsmobile	23 20	S736T	Ford Lincoln Mercury	72 5 42
S685	Ford	116	S737	Nissan	12, 13
S686	Nissan	14	S740T	Ford Lincoln Mercury	72 5 42
S688T	Jeep	16	S742T	Chevrolet Pontiac	130 73
S689	Jeep	16	S747	Buick Chevrolet Oldsmobile Pontiac	7, 8 43, 44 6, 7, 8 17, 18, 19, 20
S690T	Buick Chevrolet Oldsmobile Pontiac	11, 12 50 11, 12 26, 27	S748	Mazda	29
S692T	Buick Chevrolet Oldsmobile Pontiac	7 44 7, 8 18, 20	S751	Ford Lincoln Mercury	72 5 42
S693	Nissan	14	S754	Toyota	36, 38, 39
S694	Nissan	38, 41, 42	S756T	Buick Chevrolet Oldsmobile Pontiac	19 59, 65 18, 19, 21 33, 37
S695	Buick Oldsmobile Pontiac	12 12 27	S758T	Chevrolet Oldsmobile Pontiac	67 23 39
S698	Nissan	43	S759	Mazda	29
S699	Infiniti Nissan	1, 2 36, 38, 39, 40, 41, 42			
S700T	Ford Lincoln Mercury	53, 54, 57, 64 3 30, 31, 36			
S701	Nissan	43			
S706T	Cadillac	9, 10, 12			
S710	Chevrolet GMC	140, 162 51, 52, 62			

Lista numérica

Numero de parte	Fabricante	Línea(s)	Numero de parte	Fabricante	Línea(s)
S760T	Ford	72	S807	Chevrolet	149, 150, 151, 152
	Lincoln	5		GMC	56
	Mercury	42	S808T	Jeep	16
S761	Mazda	29	S809	Jeep	16
S762T	Ford	72	S810T	Buick	30, 31, 37
	Lincoln	5		Chevrolet	80, 81
	Mercury	42		Oldsmobile	27, 28, 30
S764T	Ford	72, 73, 76, 77, 87, 107, 108		Pontiac	47, 48
	Lincoln	4, 5, 9	S811	Buick	30, 31, 37
	Mercury	41, 42, 43		Chevrolet	79, 80, 81
S766T	Ford	72, 73, 76, 77, 87, 107, 108		Oldsmobile	27, 28, 30
	Lincoln	4, 5, 9	S812T	Pontiac	46, 47, 48
	Mercury	41, 42, 43		Buick	30
S768T	Cadillac	11		Chevrolet	79
	Oldsmobile	31		Oldsmobile	28
S770T	Cadillac	11		Pontiac	46
	Oldsmobile	31	S814T	Buick	55
S771	Toyota	36		Cadillac	18
S772T	Buick	47		Chevrolet	91, 130
	Cadillac	11		Pontiac	73
	Oldsmobile	31	S815	Chevrolet	164, 165, 166
S773	Saturn	2, 3		GMC	63
S774T	Buick	6	S817	Ford	116
	Chevrolet	37	S818T	Ford	84, 91, 92
	GMC	3		Lincoln	6
	Isuzu	11		Mercury	48
	Oldsmobile	4	S819	Ford	84, 91, 92
	Pontiac	15		Lincoln	6
S775	Mazda	29		Mercury	48
S776T	Chevrolet	88	S821	Ford	60
	GMC	26		Mazda	38
	Isuzu	27, 28	S822T	Jeep	16
S778	Nissan	39	S824	Dodge	43
S780T	Cadillac	11		Jeep	11
	Oldsmobile	31		Mitsubishi	25
S784T	Chevrolet	131	S825	Nissan	39
	GMC	26, 45	S826T	Cadillac	21
S786T	Saturn	2, 3		Chevrolet	102, 116, 117, 122, 125, 132, 144
S788T	Chrysler	14, 15, 18		GMC	35, 40, 53
	Dodge	37, 45		Pontiac	67, 68
	Eagle	13	S827	Cadillac	15, 17, 21, 22, 23, 24
	Plymouth	21, 25		Chevrolet	100, 101, 102, 116, 117, 118, 119, 122, 125, 132, 138, 141, 142, 143, 144, 145, 146
S790A	Lincoln	4, 8		GMC	34, 35, 40, 41, 42, 53
	Mercury	41		Hummer	3, 4, 5
S790	Lincoln	4		Isuzu	29, 30
S791	Ford	72		Pontiac	65, 67, 68, 76, 77
	Lincoln	5		Saab	4, 5, 6
	Mercury	42	S828	Buick	9
S795	Cadillac	11		Chevrolet	48
	Oldsmobile	31		Oldsmobile	9
S797	Buick	50, 55		Pontiac	23
	Cadillac	13, 18	S829	Buick	9
	Chevrolet	105, 106, 108, 109, 123, 130, 131		Chevrolet	48
	GMC	38, 45		Oldsmobile	9
	Oldsmobile	48		Pontiac	23
	Pontiac	69, 73	S830T	Chevrolet	164, 165, 166
S800T	Dodge	75		GMC	63
S801	Dodge	76	S831	Chevrolet	166
S803	Chrysler	6		GMC	64
	Dodge	20	S832	Dodge	43
	Plymouth	10, 13		Jeep	11
S804T	Buick	9	S833	Ford	32, 38
	Chevrolet	48		Lincoln	1
	Oldsmobile	9		Mercury	15, 19
	Pontiac	23	S834T	Chevrolet	170
S805	Buick	9		GMC	67
	Chevrolet	48	S835	Chevrolet	88
	Oldsmobile	9		GMC	26
	Pontiac	23		Oldsmobile	37
S806T	Chevrolet	166			
	GMC	64			

Lista numérica

Numero de parte	Fabricante	Línea(s)	Numero de parte	Fabricante	Línea(s)
S836T	Chevrolet	88	S861	Dodge	43, 54, 55
	GMC	26		Jeep	11, 19, 20
	Oldsmobile	37		Mitsubishi	25, 28
S837	Chevrolet	170		S862	Chrysler
	GMC	67		Dodge	28
S839	Chrysler	10	S863	Dodge	43, 54, 55
	Dodge	28		Jeep	11, 19, 20
S840	Chrysler	10		Mitsubishi	25, 28
	Dodge	28	S865	Dodge	54, 55
S842T	Chevrolet	170		Jeep	19, 20
	GMC	67		Mitsubishi	28
S843	Ford	72, 73, 76, 77, 87, 108	S868	Dodge	43
	Lincoln	4, 5, 8, 9		Jeep	11
	Mercury	42, 43		Mitsubishi	25
S845	Chevrolet	21	S869	Ford	72, 73, 74, 75, 76, 77, 87, 88, 107, 108
	Lotus	1		Lincoln	4, 5, 7, 8
	Pontiac	9		Mercury	41, 42
	Toyota	19, 20	S870	Dodge	54, 55
S846	Chevrolet	21		Jeep	19
	Lexus	1		Mitsubishi	28
	Lotus	1	S874T	Saturn	3
	Pontiac	9	S876T	Saturn	2
	Scion	1, 2, 3	S878T	Cadillac	15, 17
	Toyota	7, 19, 20, 26, 31, 32		Chevrolet	102, 116, 117, 138, 143, 144
S847	Buick	18, 19, 24, 25, 39		GMC	35, 40, 41, 53
	Chevrolet	58, 59, 65, 70, 71, 84		Hummer	4
	Oldsmobile	22		Isuzu	29, 30
	Pontiac	32, 33, 37, 41, 51		Pontiac	65, 76
	Saturn	11, 14, 16		Saab	4, 5
S848T	Buick	18, 19, 24, 25	S880	Toyota	35
	Chevrolet	58, 59, 65, 70	S881	Saturn	2, 3
	Oldsmobile	22	S882	Toyota	35, 36
	Pontiac	32, 33, 37, 41	S884	Infiniti	5
	Saturn	11, 16		Nissan	64
S849	Chevrolet	30, 31, 36, 39, 40, 41, 45, 46, 47	S885	Infiniti	5
	GMC	4, 5		Nissan	64
	Oldsmobile	5	S886	Infiniti	5
	Pontiac	13, 16, 21, 22, 24		Nissan	64
	Saturn	4, 5, 6, 7, 8, 9	S888	Infiniti	5
S850T	Chevrolet	30, 31, 36, 39, 40, 41		Nissan	64
	Oldsmobile	5	S889	Chrysler	21
	Pontiac	16		Dodge	62, 68
	Saturn	4, 6, 7		Jeep	30
S851	Chevrolet	30, 31, 36, 39, 40, 41, 45, 46, 47	S891	Ford	14, 23
	GMC	4, 5		Mazda	19, 22, 25
	Oldsmobile	5	S892T	Chevrolet	170
	Pontiac	13, 16, 21, 22, 24		GMC	67
	Saturn	4, 5, 6, 7, 8, 9	S893	Ford	14, 23
S852	Dodge	54, 55		Mazda	19, 22, 25
	Jeep	19, 20	S894T	Chevrolet	100, 101, 117, 118, 119, 141, 144, 146
	Mitsubishi	28		GMC	34, 41, 42, 53
S853	Chevrolet	30, 31, 36, 39, 40, 41, 45, 46, 47		Hummer	3
	GMC	4, 5		Pontiac	76, 77
	Oldsmobile	5		Saab	5, 6
	Pontiac	16, 21, 22, 24	S896T	Chrysler	21
	Saturn	4, 6, 7, 8, 9		Dodge	62, 68
S854	Dodge	54, 55		Jeep	30
	Jeep	19, 20	S897	Subaru	2, 4
S855	Chevrolet	31, 36, 39, 40, 41, 45, 46, 47	S898T	Ford	14, 23
	GMC	4, 5		Mazda	19, 22, 25
	Oldsmobile	5	S907	Nissan	51
	Pontiac	16, 21, 22, 24	S908	Buick	43
	Saturn	4, 6, 7, 8, 9		Chevrolet	52, 55, 68, 73, 86
S856T	Ford	37, 39		GMC	10, 12, 15, 17, 25
	Mazda	30		Hummer	1, 2
	Mercury	20		Isuzu	15, 17, 21, 25, 26
S859	Ford	37, 39		Oldsmobile	36
	Mazda	30		Saab	3
	Mercury	20	S909	Nissan	39, 40
S860	Chrysler	10			
	Dodge	28			

Lista numérica

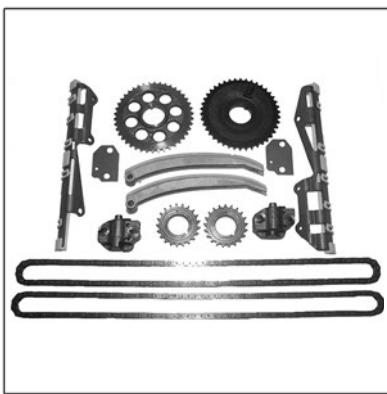
Numero de parte	Fabricante	Línea(s)
S911	Chevrolet	30, 31, 36, 39, 41
	Oldsmobile	5
	Pontiac	13, 16
	Saturn	4, 5, 6, 7
S913	Buick	43
	Chevrolet	52, 55, 68, 73, 86
	GMC	10, 12, 15, 17, 25
	Hummer	1, 2
	Isuzu	15, 17, 21, 25, 26
	Oldsmobile	36
	Saab	3
S920T	Nissan	39, 40
S922T	Nissan	51
S923	Lexus	1
	Scion	2, 3
	Toyota	26, 31, 32
S924	Lexus	1
	Scion	2, 3
	Toyota	26, 31, 32
S925	Lexus	1
	Scion	2, 3
	Toyota	26, 31, 32
S927	Chrysler	15, 18
	Dodge	37, 45, 46
	Jeep	15
S928T	Chevrolet	88
	GMC	26
S929	Ford	38, 44
	Lincoln	1, 2
	Mazda	31, 32, 35
	Mercury	18, 19, 22
S930	Buick	17, 27
	Cadillac	4, 7
	Chevrolet	56, 72
	GMC	13, 16
	Pontiac	43
	Saturn	15
S931	Hyundai	17
	Kia	11
S932	Buick	17, 27
	Cadillac	4, 7
	Chevrolet	56, 72
	GMC	13, 16
	Pontiac	43
	Saturn	15
S933	Hyundai	17
	Kia	11
S934T	Chrysler	15, 18
	Dodge	37, 45, 46
	Jeep	15
S935	Nissan	21, 22, 29
S936T	Nissan	21, 22, 29
S941	Lexus	6
	Toyota	47
S942T	Lexus	6
	Toyota	47
S943	Nissan	24, 25, 35
S945	Nissan	24, 25, 35
S945	Nissan	24, 25, 35

Especificaciones Banda/Cadena

No. Parte	No. Dientes	Ancho	Paso	No. Parte	No. Dientes	Ancho	Paso	No. Parte	No. Dientes	Ancho	Paso
B013	122T	0.750 In.	3/8 In.	B186	70T	0.630 In.	3/8 In.	B301	141T	0.975 In.	3/8 In.
B014	129T	0.878 In.	3/8 In.	B187	70T	0.945 In.	3/8 In.	B302	154T	0.858 In.	5/16 In.
B017	121T	0.709 In.	3/8 In.	B189	113T	0.688 In.	3/8 In.	B303	191T	1.248 In.	5/16 In.
B036	94T	0.750 In.	3/8 In.	B191	92T	0.875 In.	3/8 In.	B304	223T	1.000 In.	5/16 In.
B039	99T	0.750 In.	3/8 In.	B192	169T	1.375 In.	3/8 In.	B305	171T	0.938 In.	5/16 In.
B041	95T	0.750 In.	3/8 In.	B193	196T	1.125 In.	3/8 In.	B306	150T	.91 In.	5/16 In.
B043	135T	0.984 In.	3/8 In.	B194	196T	1.000 In.	3/8 In.	B308	123T	0.858 In.	5/16 In.
B061	100T	0.750 In.	3/8 In.	B195	257T	1.000 In.	5/16 In.	B309	169T	.95 In.	5/16 In.
B064	120T	0.750 In.	3/8 In.	B199	163T	1.051 In.	5/16 In.	B311	142T	.91 In.	3/8 In.
B067	97T	1.000 In.	3/8 In.	B200	191T	1.252 In.	5/16 In.	B312	104T	0.813 In.	3/8 In.
B070	88T	0.750 In.	3/8 In.	B201	121T	1.142 In.	5/16 In.	B313	175T	1.14 In.	5/16 In.
B071	124T	0.972 In.	3/8 In.	B203	111T	0.688 In.	3/8 In.	B314	65T	.50 In.	5/16 In.
B073	92T	0.750 In.	3/8 In.	B204	123T	0.945 In.	3/8 In.	B315	207T	1.25 In.	5/16 In.
B076	134T	1.181 In.	3/8 In.	B208	128T	1.024 In.	5/16 In.	B316	133T	1.0 In.	5/16 In.
B077	106T	0.750 In.	3/8 In.	B210	129T	0.875 In.	3/8 In.	B317	153T	1.0 In.	5/16 In.
B081	111T	0.787 In.	3/8 In.	B212	103T	1.000 In.	3/8 In.	B318	137T	.86 In.	5/16 In.
B087	139T	1.000 In.	3/8 In.	B214	192T	1.181 In.	5/16 In.	B319	146T	1.10 In.	3/8 In.
B089	122T	0.750 In.	3/8 In.	B216	127T	0.945 In.	3/8 In.	B320	201T	1.25 In.	5/16 In.
B090	55T	0.500 In.	3/8 In.	B218	239T	1.000 In.	5/16 In.	B321	141T	1.0 In.	3/8 In.
B091	163T	1.000 In.	3/8 In.	B221	223T	1.252 In.	5/16 In.	B322	251T	1.25 In.	5/16 In.
B092	83T	0.750 In.	3/8 In.	B223	103T	0.945 In.	3/8 In.	B323	259T	1.25 In.	5/16 In.
B093	120T	0.750 In.	3/8 In.	B224	104T	0.945 In.	3/8 In.	B324	110T	.86 In.	5/16 In.
B094	108T	0.945 In.	3/8 In.	B226	155T	0.945 In.	5/16 In.	B326	56T	.86 In.	3/8 In.
B095	89T	0.750 In.	3/8 In.	B227	124T	1.024 In.	3/8 In.	B327	176T	1.10 In.	3/8 In.
B099	101T	0.945 In.	3/8 In.	B228	135T	1.000 In.	5/16 In.	B329	197T	.78 In.	5/16 In.
B1022	146T	0.7985"		B229	123T	0.748 In.	3/8 In.	B330	281T	1.18 In.	5/16 In.
B104	133T	1.000 In.	3/8 In.	B230	124T	1.142 In.	3/8 In.	B331	142T	.91 In.	3/8 In.
B1096	163T	0.986"		B232	123T	1.142 In.	3/8 In.	B332	122T	0.78 In.	3/8 In.
B113	109T	0.866 In.	3/8 In.	B233	127T	0.945 In.	5/16 In.	B333	120T	1.18 In.	3/8 In.
B114	126T	0.937 In.	3/8 In.	B234	123T	0.745 In.	3/8 In.	B334	148T	.91 In.	5/16 In.
B117	109T	0.866 In.	3/8 In.	B235	121T	0.831 In.	5/16 In.	B335	127T	1.0 In.	3/8 In.
B118	112T	0.668 In.	3/8 In.	B236	117T	0.831 In.	5/16 In.	B337	219T	1.26"	.315 In.
B119	124T	0.748 In.	3/8 In.	B239	94T	0.748 In.	3/8 In.	B338	146T	.94 In.	5/16 In.
B122	115T	0.750 In.	3/8 In.	B240	193T	1.417 In.	5/16 In.	B400	132T	1.063"	
B124	123T	0.750 In.	3/8 In.	B241	97T	0.748 In.	3/8 In.	B401	101T	0.786"	
B125	178T	1.000 In.	5/16 In.	B243	89T	0.741 In.	3/8 In.	B402	122T	1.045"	
B126	159T	1.000 In.	5/16 In.	B244	112T	0.945 In.	3/8 In.	B403	126T	1.067"	
B128	92T	0.750 In.	3/8 In.	B245	112T	1.142 In.	3/8 In.	B404	134T	1.03	
B129	192T	1.102 In.	3/8 In.	B246	150T	1.142 In.	3/8 In.	B405	109T	0.987	
B131	127T	0.984 In.	5/16 In.	B247	126T	1.024 In.	3/8 In.	B406	162T	0.787	
B132	126T	0.937 In.	3/8 In.	B248	155T	1.260 In.	5/16 In.	B407	128T	1.059	
B134	110T	1.000 In.	3/8 In.	B249	133T	1.000 In.	3/8 In.	B408	135T	0.756"	
B135	89T	0.750 In.	3/8 In.	B251	228T	1.252 In.	5/16 In.	B724	99T	0.757"	
B136	127T	0.945 In.	5/16 In.	B252	148T	0.906 In.	3/8 In.				
B137	151T	0.748 In.	5/16 In.	B253	265T	1.260 In.	5/16 In.	No. Parte	Paso	Eslabones	Estilo
B138	163T	1.051 In.	5/16 In.	B254	211T	1.181 In.	5/16 In.	9-4007	3/8 In.	94L	Sencilla
B139	149T	1.000 In.	3/8 In.	B255	202T	1.181 In.	5/16 In.	9-4023	3/8 In.	64L	Sencilla
B140	118T	0.752 In.	3/8 In.	B257	211T	1.260 In.	5/16 In.	9-4025	3/8 In.	54L	Doble
B141	107T	0.850 In.	5/16 In.	B258	131T	1.000 In.	3/8 In.	9-4052	3/8 In.	52L	Doble
B142	124T	0.945 In.	3/8 In.	B259	187T	1.260 In.	5/16 In.	9-4054	3/8 In.	54L	Doble
B143	106T	0.945 In.	3/8 In.	B260	121T	0.714"		9-4058	3/8 In.	62L	Doble
B145	107T	0.945 In.	3/8 In.	B262	124T	0.709 In.	3/8 In.	9-4076	3/8 In.	98L	Doble
B146	173T	1.181 In.	5/16 In.	B263	192T	0.945 In.	3/8 In.	9-4131	3/8 In.	102L	Doble
B147	137T	1.000 In.	5/16 In.	B265	146T	1.125 In.	3/8 In.	9-4133	3/8 In.	106L	Doble
B148	104T	0.669 In.	3/8 In.	B266	125T	0.875 In.	5/16 In.	9-4134	3/8 In.	110L	Doble
B1502	148T	0.790"	.315 In.	B271	191T	1.417 In.	5/16 In.	9-4136	3/8 In.	114L	Doble
B153	124T	0.937 In.	3/8 In.	B272	89T	1.000 In.	3/8 In.	9-4141	3/8 In.	98L	Sencilla
B154	193T	1.379 In.	5/16 In.	B276	131T	0.878 In.	3/8 In.	9-4147	3/8 In.	106L	Doble
B155	122T	0.945 In.	3/8 In.	B277	281T	1.170 In.	5/16 In.	9-4148	3/8 In.	96L	Sencilla
B157	179T	1.250 In.	5/16 In.	B278	111T	0.975 In.	3/8 In.	9-4149	1/2 In.	46L	Sencilla
B158	122T	0.750 In.	3/8 In.	B281	168T	1.000 In.	5/16 In.	9-4151	3/8 In.	60L	Sencilla
B159	55T	0.500 In.	3/8 In.	B282	105T	0.866 In.	3/8 In.	9-4152	3/8 In.	130L	Doble
B160	108T	0.945 In.	3/8 In.	B283	99T	1.000 In.	3/8 In.	9-4159	3/8 In.	106L	Sencilla
B161	101T	0.945 In.	3/8 In.	B284	113T	1.000 In.	3/8 In.	9-4160	1/2 In.	48L	Doble
B162	112T	0.750 In.	5/16 In.	B285	225T	1.181 In.	5/16 In.	9-4161	3/8 In.	102L	Sencilla
B163	125T	0.787 In.	3/8 In.	B286	197T	1.014 In.	5/16 In.	9-4163	3/8 In.	102L	Sencilla
B164	95T	0.750 In.	3/8 In.	B287	195T	1.260 In.	5/16 In.	9-4164	3/8 In.	92L	Sencilla
B165	151T	1.151 In.	3/8 In.	B288	116T	1.131 In.	5/16 In.	9-4167	3/8 In.	102L	Sencilla
B166	97T	0.750 In.	3/8 In.	B289	107T	0.975 In.	5/16 In.	9-4172	3/8 In.	64L	Sencilla
B167	153T	1.142 In.	3/8 In.	B291	152T	0.975 In.	5/16 In.	9-4173	3/8 In.	94L	Sencilla
B168	65T	0.500 In.	5/16 In.	B292	147T	0.975 In.	5/16 In.	9-4174	3/8 In.	80L	Sencilla
B172	211T	1.181 In.	5/16 In.	B294	129T	0.975 In.	3/8 In.	9-4175	3/8 In.	54L	Sencilla
B177	112T	1.000 In.	5/16 In.	B295	201T	1.170 In.	5/16 In.	9-4176	3/8 In.	48L	Doble
B179	145T	0.875 In.	5/16 In.	B296	138T	0.897 In.	5/16 In.	9-4177	3/8 In.	124L	Sencilla
B180	228T	1.250 In.	5/16 In.	B297	253T	1.170 In.	5/16 In.	9-4180	3/8 In.	92L	Sencilla
B183	239T	1.378 In.	5/16 In.	B298	211T	1.326 In.	5/16 In.	9-4183	3/8 In.	70L	Doble
B184	125T	1.024 In.	3/8 In.	B299	119T	0.741 In.	3/8 In.	9-4184	3/8 In.	86L	Sencilla
B185	107T	0.875 In.	5/16 In.	B300	98T	0.741 In.	3/8 In.	9-4185	1/2 In.	50L	Sencilla
								9-4186	5/16 In.	126L	Sencilla

Especificaciones Banda/Cadena

No. Parte	Paso	Eslabones	Estilo	No. Parte	Paso	Eslabones	Estilo
9-4187	5/16 In.	62L	Sencilla	C700	8mm	80L	Invertida
9-4189	3/8 In.	126L	Sencilla	C704	.323 In.	86L	Invertida
9-4190	5/16 In.	72L	Sencilla	C705F	8mm	138L	Invertida
9-4194	3/8 In.	60L	Sencilla	C708F	8mm	144L	Invertida
9-4196	3/8 In.	106L	Sencilla	C711F	6.35mm	176L	Invertida
9-4197	8mm	82L	Sencilla	C719F	6.35mm	210L	Invertida
9-4198	8mm	56L	Sencilla	C720F	6.35mm	196L	Invertida
9-4199	8mm	98L	Sencilla	C721F	6.35mm	66L	Invertida
9-4200	8mm	130L	Sencilla	C722F	6.35mm	168L	Invertida
9-4201	8mm	148L	Sencilla	C723F	6.35mm	162L	Invertida
9-4203	8mm	110L	Sencilla	C724F	6.35mm	154L	Invertida
9-4204	8mm	144L	Sencilla	C727F	6.35mm	134L	Invertida
9-4205	3/8 In.	60L	Sencilla	C752	8mm	134L	Sencilla
9-4207	3/8 In.	138L	Sencilla	C753	6.35mm	96L	Invertida
9-4208	3/8 In.	44L	Sencilla	C754	6.35mm	114L	Invertida
9-4210	3/8 In.	92L	Sencilla				
9-4211	3/8 In.	48L	Sencilla				
9-4212	6.35mm	164L	Invertida				
9-4215	3/8 In.	170L	Sencilla				
9-4216	3/8 In.	46L	Sencilla				
9-4800	8mm	114L	Sencilla				
C160	3/8 In.	68L	Doble				
C163	3/8 In.	58L	Doble				
C168	3/8 In.	66L	Doble				
C169	3/8 In.	64L	Doble				
C172	3/8 In.	46L	Sencilla				
C180	1/2 In.	48L	Sencilla				
C181	1/2 In.	48L	Doble				
C182	3/8 In.	58L	Doble				
C185	3/8 In.	116L	Sencilla				
C189	3/8 In.	44L	Sencilla				
C193A	3/8 In.	44L	Sencilla				
C194	3/8 In.	94L	Sencilla				
C195	8mm	168L	Sencilla				
C300	3/8 In.	64L	Invertida				
C349	3/8 In.	62L	Invertida				
C351	3/8 In.	50L	Invertida				
C356	3/8 In.	58L	Invertida				
C358	3/8 In.	58L	Invertida				
C359	3/8 In.	54L	Invertida				
C361	3/8 In.	68L	Invertida				
C363	3/8 In.	56L	Invertida				
C365	3/8 In.	60L	Invertida				
C366	3/8 In.	56L	Invertida				
C369	3/8 In.	62L	Invertida				
C370	3/8 In.	58L	Invertida				
C373	3/8 In.	64L	Invertida				
C374	3/8 In.	62L	Invertida				
C375	3/8 In.	54L	Invertida				
C376	3/8 In.	60L	Invertida				
C377	3/8 In.	54L	Invertida				
C378	3/8 In.	56L	Invertida				
C380	3/8 In.	68L	Invertida				
C381	3/8 In.	54L	Invertida				
C381A	8mm	64L	Invertida				
C382	3/8 In.	64L	Invertida				
C383	3/8 In.	130L	Invertida				
C384	3/8 In.	124L	Invertida				
C385	3/8 In.	64L	Invertida				
C387	3/8 In.	116L	Invertida				
C388	3/8 In.	64L	Invertida				
C390	3/8 In.	130L	Invertida				
C391	3/8 In.	122L	Invertida				
C392	3/8 In.	122L	Invertida				
C393	.323 In.	70L	Invertida				
C394	.323 In.	106L	Invertida				
C396	3/8 In.	62L	Invertida				
C397	3/8 In.	180L	Invertida				
C489	1/2 In.	46L	Invertida				
C493	1/2 In.	52L	Invertida				
C494	1/2 In.	48L	Invertida				
C495	1/2 In.	50L	Invertida				
C498	1/2 In.	48L	Invertida				
C499	1/2 In.	46L	Invertida				
C501	1/2 In.	50L	Invertida				
C503	1/2 In.	44L	Invertida				
C504	1/2 In.	48L	Invertida				
C505	1/2 In.	46L	Invertida				
C507	1/2 In.	50L	Invertida				



9-0185S



9-0195S



9-0195SA



9-0195SB



9-0195SC



9-0370S



9-0383S



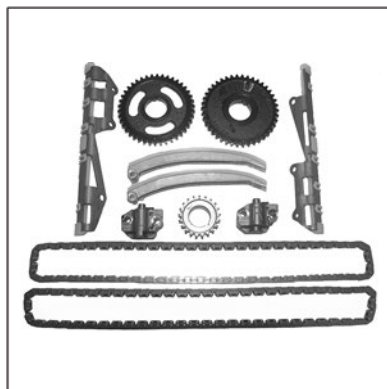
9-0384S



9-0385S



9-0387S



9-0387SA



9-0387SG



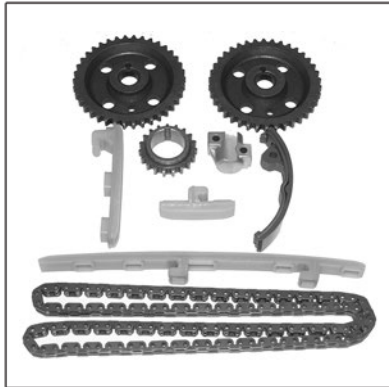
9-0387SH



9-0387SJ



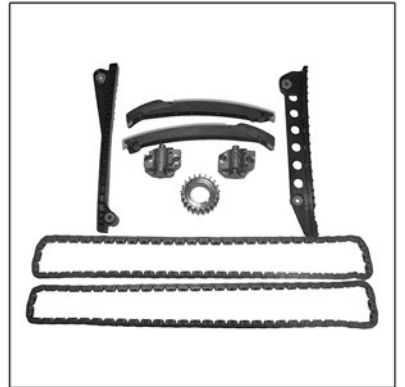
9-0387SK



9-0390S



9-0390SA



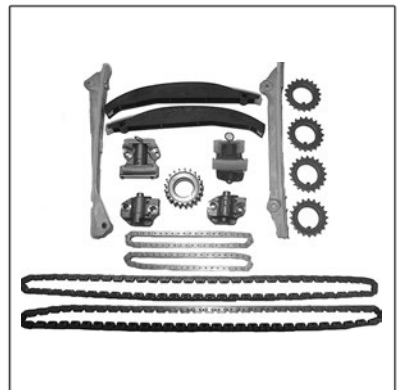
9-0391S



9-0391SA



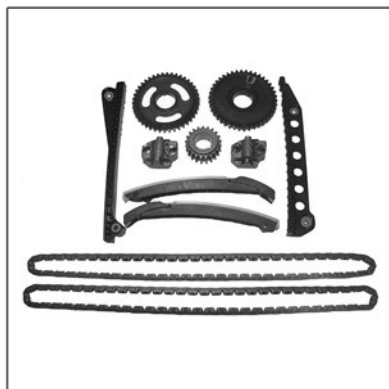
9-0391SB



9-0391SC



9-0391SF



9-0391SG



9-0391SH



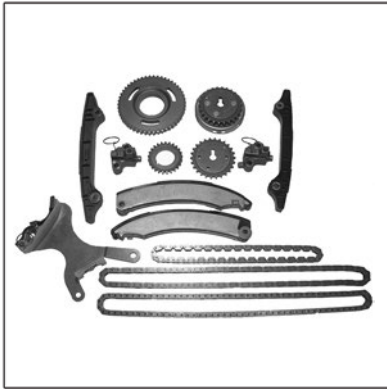
9-0392S



9-0393S



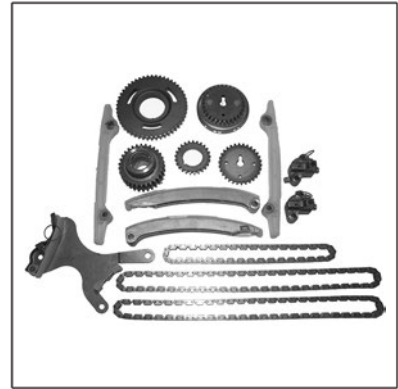
9-0393SA



9-0393SB



9-0393SC



9-0393SD



9-0393SX



9-0397S



9-0397SA



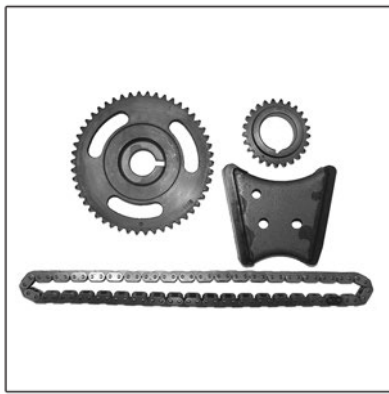
9-0398S



9-0398SA



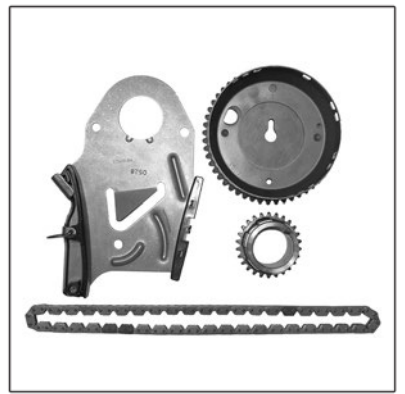
9-0505S



9-0700S



9-0701SA



9-0704S



9-0705S



9-0708S



9-0708SA



9-0715S-1



9-0719S



9-0723S



9-0723SX



9-0724S



9-0727S



9-0752S



9-0753S



9-4007S



9-4007SA



9-4023S



9-4052S



9-4057S



9-4076S



9-4131S



9-4131SA



9-4134S



9-4134SB



9-4136S



9-4141S



9-4145S



9-4145SA



9-4147S



9-4148S



9-4148SHD



9-4151S



9-4159S



9-4163S



9-4164S



9-4164SA



9-4167S



9-4172S



9-4172SA



9-4174S



9-4174SX



9-4177S



9-4180S



9-4180SA



9-4188S



9-4189S



9-4191S



9-4191SA



9-4195S



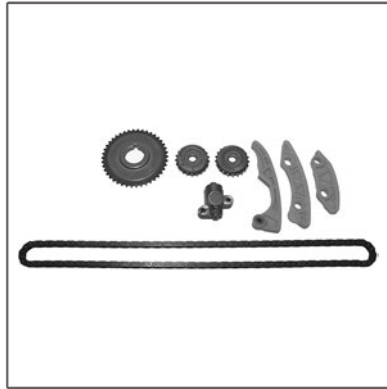
9-4196S



9-4200SA



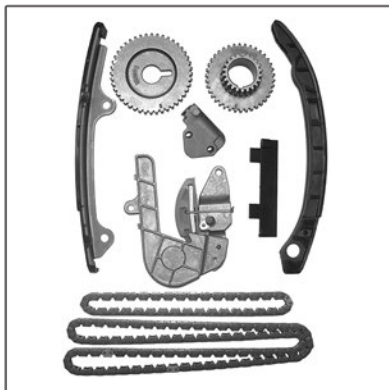
9-4201S



9-4202S



9-4207S



9-4212S



9-4212SA



9-4212SB



9-4215S



9-4215SX



9-4217S



9-4219S



9-4800S



9-4801S



9-4802S



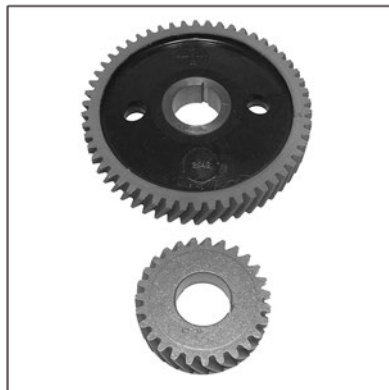
9-4803S



9-5115



2528S



2542S



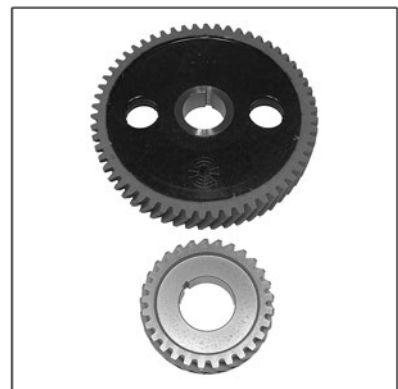
2555S



2750AS



2764S



2766S



BK014



BK017



BK036



BK077



BK104



BK117



BK124



BK134



BK139



BK143



BK153



BK154



BK186



BK194



BK199



BK203



BK210



BK212



BK221



BK224



BK235



BK236



BK240



BK244



BK245



BK246



BK249



BK255



BK257



BK258



BK259



BK260



BK262



BK265



BK265A



BK265B



BK271



BK276



BK282



BK283



BK286



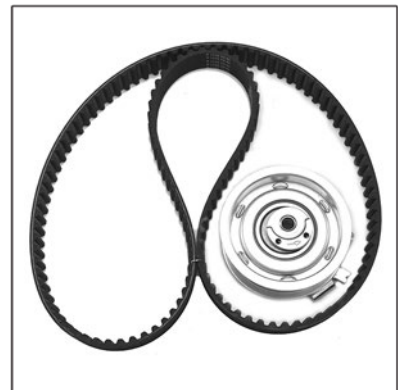
BK294



BK294A



BK295



BK296



BK297



BK306



BK309



BK312



BK324



BK329



BK333



BK335



BK400



BK401



BK402



BK403



BK404



BK405



BK406



BK406A



BK407



BK408



BK1096



C-3001K



C-3001N



C-3002K



C-3002N



C-3004K



C-3004N



C-3005K



C-3009K



C-3011K



C-3012K



C-3013K



C-3014K



C-3017



C-3018K



C-3019



C-3019MS



C-3021K



C-3022K



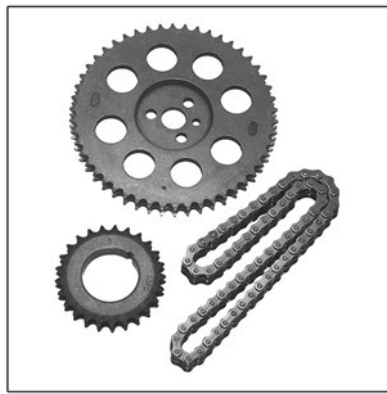
C-3022N



C-3023K



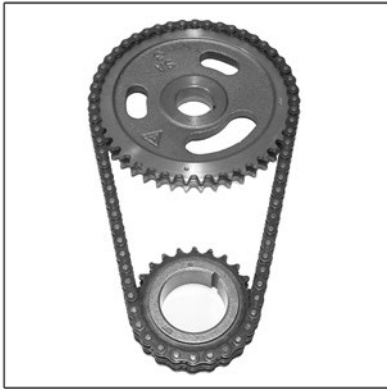
C-3023X



C-3024K



C3026K



C-3028



C-3035



C-3035N



C-3036



C-3041



C-3047K



C-3048K



C-3051K



C-3052



C-3055



C-3056K



C-3057K



C-3058K



C-3059K



C-3061



C-3062



C-3064K



C-3065



C-3067K



C3068



C-3071



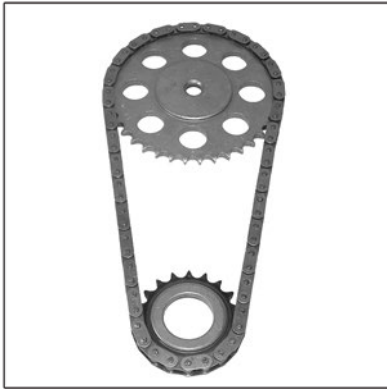
C-3072



C-3075



C-3077



C-3078



C-3085



C-3086K



C-3090



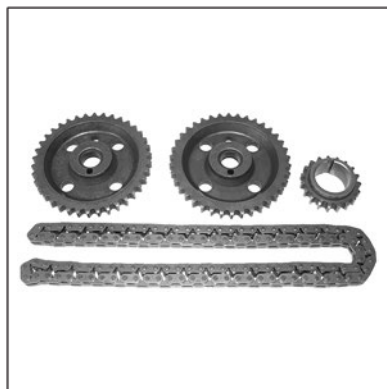
C-3092



C-3098



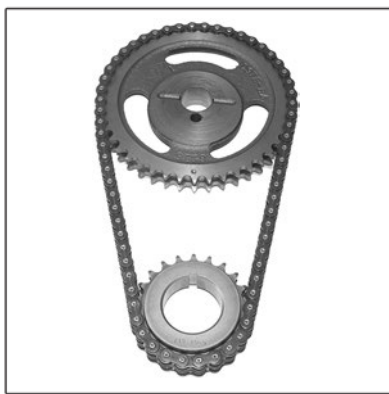
C-3201



C-3204



C-3206



C-3207



C-3210



C-3212



C-3213



C-3214



C-3216



C-3217



C-3218



C-3219



C-3220



C-3221



C-3222



C-3225



C-3227



C-3232



C-3233



C-3235



S788T

Cloyes Aftermarket ofrece una amplia línea de repuesto de sistemas de distribución y componentes a través de la red de distribución del mercado de accesorios. Hemos establecido esta posición mediante la oferta de productos de alta calidad y ofreciendo un servicio superior a nuestros clientes.

Cloyes ofrece – Engranajes, engranajes, poleas, cadenas, tensores de cadena de distribución, guías y dampers, kits de tres piezas, kits completos de distribución de múltiples componentes, tensores de banda y bandas de distribución. También llevamos una línea completa de sistemas de distribución de alto rendimiento, cajas de transferencia y cadena de transmisión, así como aplicaciones para vehículos marinos, industriales y agrícolas.

Cloyes es un fabricante de productos tanto para equipo original como para el mercado de Aftermarket. Nuestras oficinas con base en Detroit, diseñan y desarrollan los sistemas de distribución del mañana para clientes como: General Motors, Chrysler-Fiat Automóviles, Ford, BMW y Nissan. Hemos invertido millones de dólares en instalaciones de fabricación y distribución con tecnología de última generación. Somos líderes en la innovación de sistemas de distribución tanto en equipo original como para el mercado de Aftermarket lo cual nos da una ventaja inmediata sobre nuestros competidores.

Cloyes se ha dedicado a la fabricación de sistemas de distribución y sus componentes por más de 80 años lo cual nos ha especializado y permitido mantener los más altos estándares de calidad, cobertura, disponibilidad y servicio.

En mayo del 2004 Cloyes abrió un nuevo centro de distribución en Aguascalientes, México con el fin de dar un mejor servicio a nuestros clientes mexicanos. Actualmente tenemos en existencia más de 1.358 números de partes en nuestro Centro de Distribución México.



Cloyes Dynagear Mexicana
AV. Mexico 208-A • Parque Industrial San Francisco
San Francisco De Los Romo, Aguascalientes, Mexico
Teléfono 52 (449) 910 3990 • Fax 52 (449) 910 3994
www.cloyes.com

