

NUMEROS NUEVOS



KIT DE EMBRAGUE

**ALTA DE NUEVAS APLICACIONES
(LINEA 68)**

- ◆ *Amplia cobertura.*
- ◆ *Excelente precio*
- ◆ *Garantía de 1 año ó 40,000 km.*

NUMEROS NUEVOS



CARTEK[®]
KIT DE EMBRAGUE



ALTA NUEVA APLICACIÓN

No. Parte	APLICACIÓN
EJ-N24K	NISSAN Urvan, L4, 3.0 Lts. DIESEL (08->)



MAYASA[®]
DISTRIBUIDOR MAYORISTA DE MARCAS LIDERES

VENTA DIRECTA EN MÉXICO

GUADALAJARA

guadalajara@mayasa.com.mx Dr. R. Michel 2540 Col. Mirador Alamo 44370 Guadalajara, Jal. (33)38375610 LADA 01800 6272044

MORELIA

morelia@mayasa.com.mx Gral. José Aceves 140 Col. Elias Perez Avalos 58200 Morelia, Mich. (443)3231215 LADA 01800 7116368

CULIACAN

culiacan@mayasa.com.mx Lago de Moreno 3190 A Lomas del Blvd. 80110 Culiacán, Sin. (667)9920234 LADA 01800 6335455



CARTEK[®]
KIT DE EMBRAGUE



ALTA NUEVA APLICACIÓN

No. Parte	APLICACIÓN
EJ-N24L	NISSAN Pick-Up, (D22) L4, 2.5 Lts. (08->)



MAYASA[®]
DISTRIBUIDOR MAYORISTA DE MARCAS LIDERES

VENTA DIRECTA EN MÉXICO

GUADALAJARA

guadalajara@mayasa.com.mx Dr. R. Michel 2540 Col. Mirador Alamo 44370 Guadalajara, Jal. (33)38375610 LADA 01800 6272044

MORELIA

morelia@mayasa.com.mx Gral. José Aceves 140 Col. Elias Perez Avalos 58200 Morelia, Mich. (443)3231215 LADA 01800 7116368

CULIACAN

culiacan@mayasa.com.mx Lago de Moreno 3190 A Lomas del Blvd. 80110 Culiacán, Sin. (667)9920234 LADA 01800 6335455

ALTA DE NUEVA APLICACIÓN

CARTEK[®]
AUTOPARTES



KIT DE EMBRAGUE

NÚMERO:

EJ-H22C

APLICACIÓN:

HONDA Civic Sedán LX, EX L4 1.8 Lts., 140 HP (06-07)

PRECIO DE LISTA:

\$ 4,437.38 + IVA



CARTEK[®]
SERVICIO TECNICO



01800CARTEKS
018002278357



PROFESSIONAL
DRIVER'S CHOICE[®]

www.carttek.com.mx



CARTEK[®]
AUTOPARTES

ALTA DE NUEVA APLICACIÓN

CARTEK[®]
AUTOPARTES



KIT DE EMBRAGUE

NÚMERO:

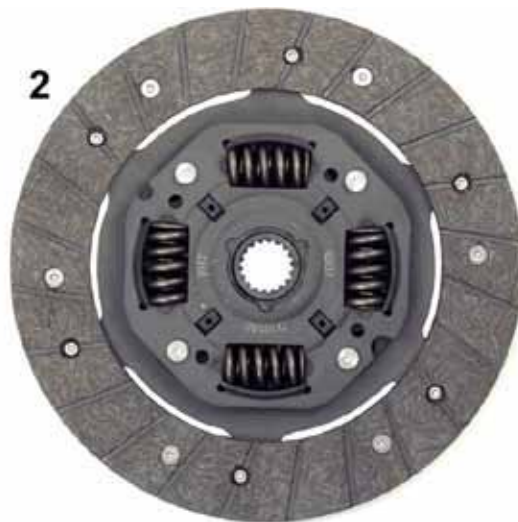
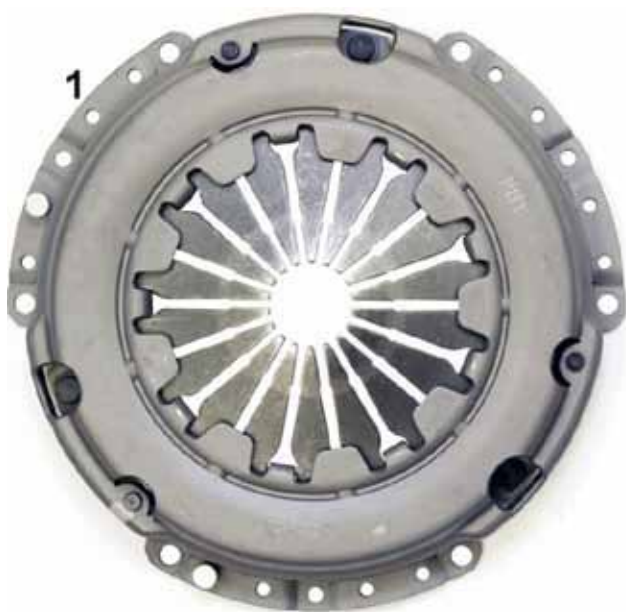
EJ-MC20A

APLICACIÓN:

MINI COOPER L4 1.6 Lts., 113-114 HP (03-06)

PRECIO DE LISTA:

\$ 3,406.94 + IVA



CARTEK[®]
SERVICIO TECNICO



01800CARTEKS
018002278357



PROFESSIONAL
DRIVER'S CHOICE[®]

www.carttek.com.mx



CARTEK[®]
AUTOPARTES

ALTA DE NUEVA APLICACIÓN

CARTEK[®]
AUTOPARTES



KIT DE EMBRAGUE

NÚMERO:

EJ-MI23D

APLICACIÓN:

MITSUBISHI Lancer, L4 2.4 Lts. RALLIART 5 Vel. (05-06)

PRECIO DE LISTA:

\$ 7,827.59 + IVA



CARTEK[®]
SERVICIO TECNICO



01800CARTEKS
018002278357



PROFESSIONAL
DRIVER'S CHOICE[®]

www.carttek.com.mx



CARTEK[®]
AUTOPARTES

ALTA DE NUEVA APLICACIÓN

CARTEK[®]
AUTOPARTES



KIT DE EMBRAGUE

NÚMERO:

EJ-MI23E

APLICACIÓN:

MITSUBISHI Lancer, L4 2.0 Lts., 120 HP 5 Vel. (02-03)

PRECIO DE LISTA:

\$ 7,431.77 + IVA



CARTEK[®]
SERVICIO TECNICO



01800CARTEKS
018002278357



PROFESSIONAL
DRIVER'S CHOICE[®]

www.carttek.com.mx



CARTEK[®]
AUTOPARTES

ALTA DE NUEVA APLICACIÓN

CARTEK[®] AUTOPARTES



KIT DE EMBRAGUE

NÚMERO:
EJ-IS33AC

APLICACIÓN:

ISUZU Camiones ELF 400, ELF 450, ELF 550, ELF 600 L4, DOCH 16 válvulas, 5.193 cc., enfriado por agua, 190 (HP), Transmisión Manual de 6 vel., turbo cargado, inyección electrónica de riel común 2005-> (DISCO CON TACÓN CERAMÉTICO)

PRECIO DE LISTA:

\$ 16,228.95 + IVA



CARTEK[®]
SERVICIO TECNICO



01800CARTEKS
018002278357



PROFESSIONAL[®]
DRIVER'S CHOICE

www.carttek.com.mx



CARTEK[®]
AUTOPARTES

ALTA DE NUEVA APLICACIÓN

CARTEK[®]
AUTOPARTES



KIT DE EMBRAGUE

NÚMERO:

EJ-N23H3

APLICACIÓN:

NISSAN Tiida L4 1.8 Lts. (07->); Sentra L4 2.0 Lts. (07->) (CON COLLARÍN)

PRECIO DE LISTA:

\$ 3,601.27 + IVA



CARTEK[®]
SERVICIO TECNICO



01800CARTEKS
018002278357



PROFESSIONAL
DRIVER'S CHOICE[®]

www.carttek.com.mx



CARTEK[®]
AUTOPARTES