

# IMPORTANTE



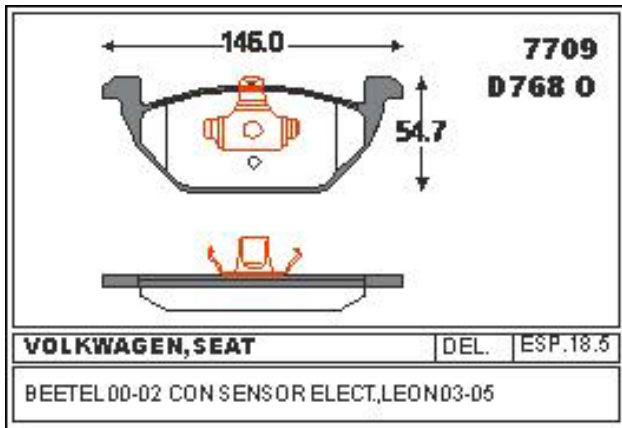
## INFORMACIÓN TÉCNICA BALATAS CARTEK JETTA A4 LINEA 7C DE MAYASA

Los siguientes 3 números de parte de Balatas CARTEK con aplicación para Jetta/Golf A4 tienen diferencias físicas las cuales son importantes conocer para surtirle al cliente la balata correcta:

NÚMERO DE PARTE	DESCRIPCIÓN	DIFERENCIA
C7709-D768	BALATA DEL JETTA/GOLF A4 99/06 <b>CON SENSOR</b>	(DIFERENTES SEGUROS 2 Y 2)
C7860-D768	BALATA DEL JETTA/GOLF A4 99/06 <b>SIN SENSOR</b>	(DIFERENTES SEGUROS 2 Y 2 IGUAL QUE LA C7709-D768)
C7635-D768	BALATA DEL JETTA/GOLF A4 99/06 SIN SENSOR	(4 SEGUROS IGUALES)

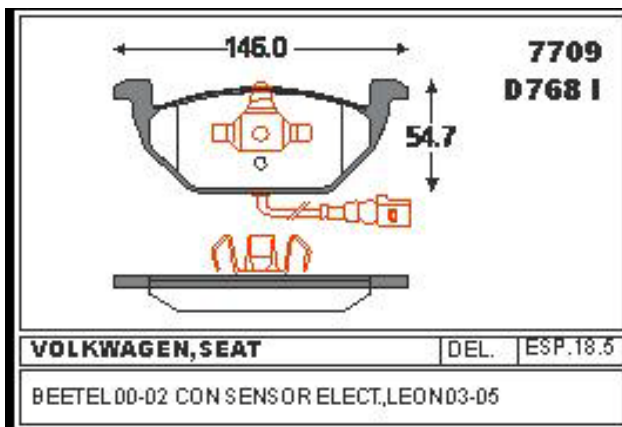
- ◆ Excelente coeficiente de fricción.
- ◆ Incluye lubricante para servicio de frenos.

# IMPORTANTE



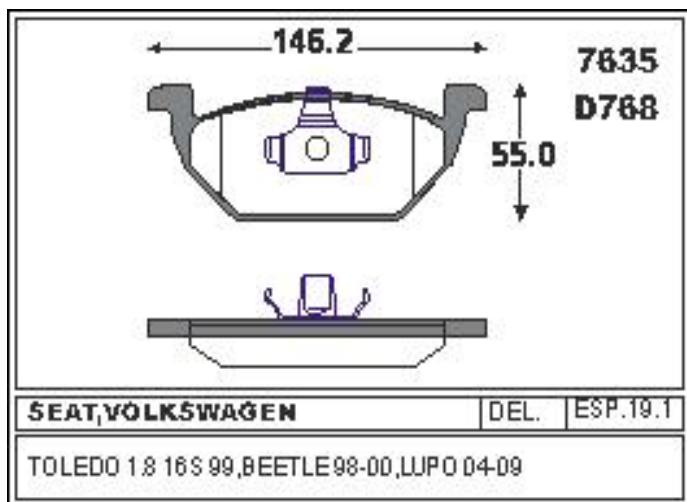
**DIFERENTES ACCESORIOS 2 Y 2**

**CON SENSOR**



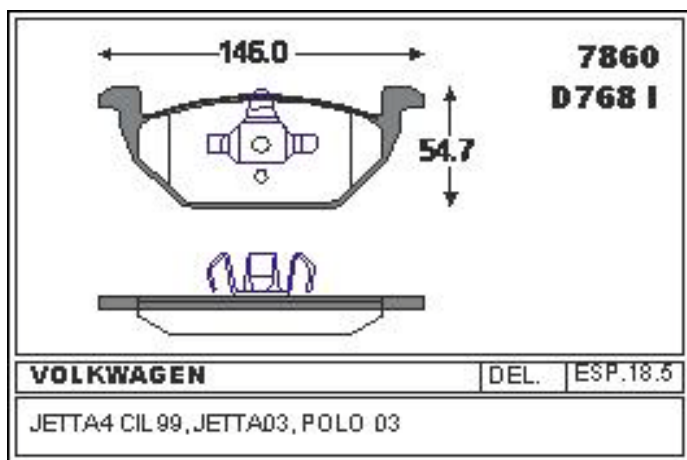
**VW SPORT VAN 2009, BEETLE ,  
GOLF, GTI, JETTA , SEAT TOLEDO  
R15 01-09 CON SENSOR,  
CROSSFOX 2006-2009, AUDI A3  
06-09. (D)**

# IMPORTANTE



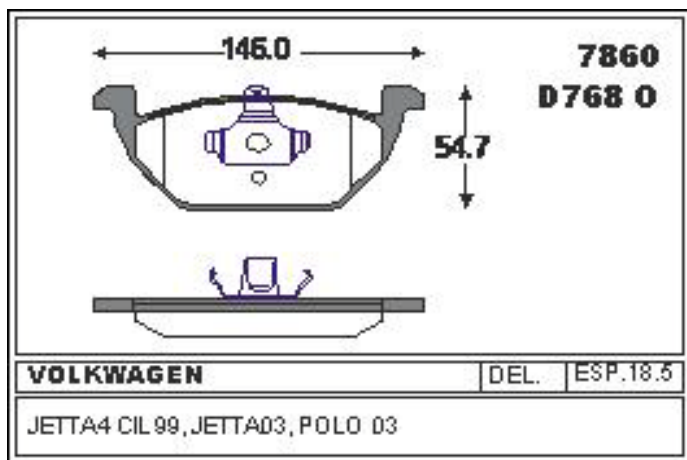
**4 PIEZAS IGUALES**  
**ACCESORIOS IGUALES**

**VW BEETLE 98-00, LUPO 04-07 (D)**



**DIFERENTES ACCESORIOS 2 Y 2**

**SIN SENSOR**



**VWSPORT VAN 2009, VW GOL HATCH BACK 09-10, VW BEETLE, VW GOLF, VW JETTA CITY, EUROPA, TRENDLINE, SEAT TOLEDO R15 2001-2010,**