

TIMKEN, N.º 1 EN LA PRUEBA DE COMPARACIÓN

Rodamientos de rodillos cónicos usados generalmente en ejes y ruedas de camiones para servicio pesado

Estableciendo estándares en la vida de los rodamientos

Desde sus inicios, Timken ha encabezado la industria con avances tecnológicos significativos, encaminados a optimizar la vida útil de los rodamientos. Cada rodamiento de Timken® es el resultado de más de 100 años de experiencia, conocimiento y análisis; lo que nos capacita para explicar y, lo más crítico, analizar y predecir la vida de un rodamiento.

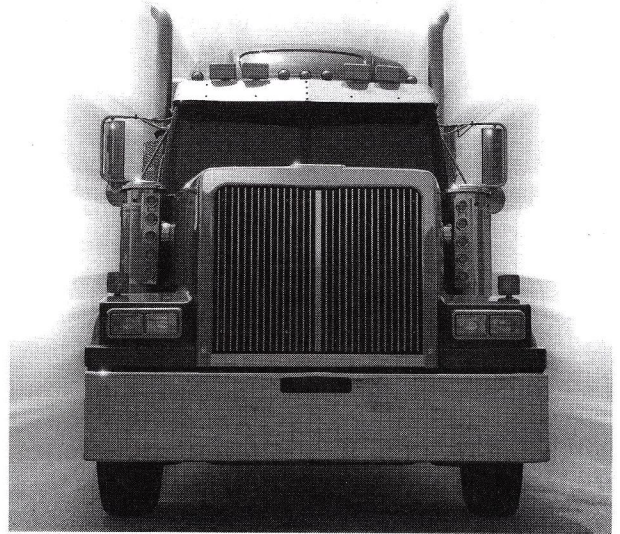
Aunque determinar la vida útil de los rodamientos parece bastante simple, en realidad se trata de un problema complejo que requiere de una serie de procesos técnicos. En Timken, hemos desarrollado pruebas de alta sensibilidad que nos permiten analizar y validar la vida útil de los rodamientos.

Rodamientos cementados de rodillos cónicos Timken: #1 en la prueba de comparación

Originalmente, en 1924, formulamos el proceso de cementado del acero aleado para obtener una superficie dura y resistente a la fatiga, y un centro blando y resistente a los impactos. La composición del material y su microestructura juegan un papel muy importante en la mejora de la vida útil del rodamiento. El control de la austenita retenida optimiza la dureza de la superficie de los aceros al alto carbón y mejora su ductilidad, resultando en mayor vida útil de las superficies de contacto. Recientemente, sometimos a prueba los rodamientos cementados de rodillos cónicos usados generalmente en ejes y ruedas de camiones de servicio pesado. Todos los rodamientos evaluados eran cementados y se fabrican y comercializan en Norteamérica.

El resultado: los rodamientos de Timken superaron a todos los demás. El competidor que logró el mejor rendimiento después de Timken, registró el 13% de la vida útil de nuestros rodamientos. En otras palabras, la vida útil del producto de Timken superó siete veces a la del competidor más cercano.

¿Nos enorgullece? Por supuesto. ¿Nos sorprende? Para nada. Los ingenieros y científicos de Timken trabajan en todo el mundo para alcanzar nuevos niveles en la vida útil de los rodamientos.

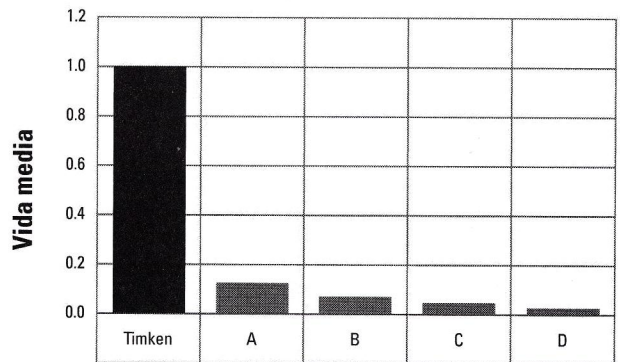


Comparación de la vida útil de los rodamientos:

Rodamientos cementados de rodillos cónicos utilizados generalmente en ejes y ruedas de camiones de servicio pesado.

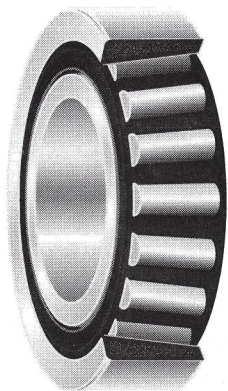
Resultados de la Prueba de Vida Útil de los rodamientos:

Vida media en relación a Timken



Todos los rodamientos evaluados eran cementados y se fabrican y comercializan en Norteamérica. Los rodamientos A, B, C y D son fabricados por los competidores más importantes. La información se extrajo de las Pruebas Estándar de Vida Útil de Timken, mediante un importante muestreo estadístico de rodamientos en un entorno de prueba controlado.*

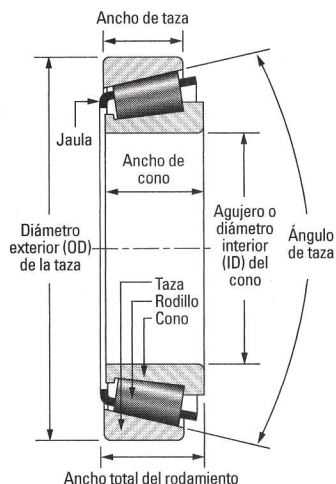
*HM212049/011; 594A/592A; 580/572; 575/572; NP840302/NP053874



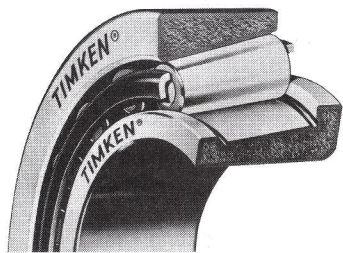
Factores que pueden afectar la vida útil de los rodamientos de rodillos cónicos

Geometría interna uniforme

Los estándares de la industria para los rodamientos establecen sólo el diámetro interior (DI), el diámetro exterior (DE), el ancho total del rodamiento y el ángulo de taza del rodamiento cónico. El ángulo de contacto de conos y rodillos varía según la marca. La geometría interna de los rodamientos de Timken es uniforme y consistente, sin importar la planta en la que se fabriquen.



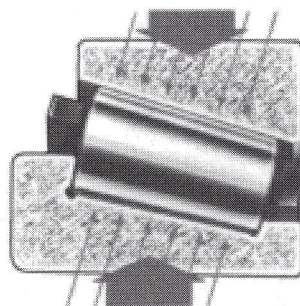
Lo que garantiza siempre un acople perfecto. Las cerradas tolerancias de fabricación en la taza, el cono y los rodillos ayudan a optimizar la vida útil del rodamiento.



Acabados mejorados de superficie

Tenemos procesos avanzados de acabado que logran superficies más uniformes y lisas en los anillos guía y los rodillos de los rodamientos.

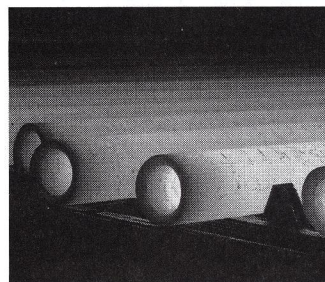
Los acabados de superficie más lisos brindan menor fricción y mayor eficiencia.



Perfiles especiales

Los perfiles especiales reducen la tensión en los anillos guía de los rodamientos de Timken al proporcionar una distribución de cargas más uniforme en las superficies de contacto,

lo que se traduce en una mayor capacidad de transporte de carga.



Calidad del acero

Timken provee acero de alta calidad a clientes de todo el mundo. Aprovechamos la sinergia entre nuestros negocios de rodamientos y de acero:

utilizamos nuestra experiencia para seleccionar materiales para los rodamientos que cumplan con los requisitos de las aplicaciones más exigentes y contribuyan a prolongar la vida útil de los rodamientos.

Timken: la selección correcta

La tecnología Timken ofrece una geometría interna uniforme, acabados de superficie mejorados, perfiles especiales y acero de alta calidad para maximizar la vida útil de los rodamientos de las flotillas. ¿Puede su flotilla tolerar tiempos muertos asociados a menor vida útil de los rodamientos?

