

OLDSMOBILE

Vista Cruiser

V8 6.5L (400")	65-69	EJ-GM28J		280mm - 11"	10D - 23.2 x 28.8
V8 7.4L (455") Disco con 10 dientes	68-73	EJ-GM28J		280mm - 11"	10D - 23.2 x 28.8

442

V8 5.7L (350")	68-70	EJ-GM26B		264mm - 10 7/16"	10D - 23.2 x 28.8
V8 7.4L (455") Disco con 10 dientes	68-73	EJ-GM28J		280mm - 11"	10D - 23.2 x 28.8

PEUGEOT - AUTOMÓVIL

206 XR/XS/CC

L4 1.4L 5Vel	99-06	EJ-P18A		181mm - 7 1/8"	18D - 18.2 x 20.8
L4 1.6 5Vel	99-00	EJ-P20B		200mm - 7 7/8"	18D - 18.2 x 20.8
L4 1.6 5Vel	01-07	EJ-P20D		200mm - 7 7/8"	18D - 18.3 x 20.8

306

L4 1.8 5Vel	93-03	EJ-P20A		200mm - 7 7/8"	18D - 18.3 x 20.8
-------------	-------	---------	--	----------------	-------------------

306 SR

L4 1.6 5Vel	97-02	EJ-P20B		200mm - 7 7/8"	18D - 18.2 x 20.8
-------------	-------	---------	--	----------------	-------------------

307

L4 2.0 (138HP)	02-10	EJ-P23A		230mm - 9 1/16"	18D - 18.3 x 20.8
----------------	-------	---------	--	-----------------	-------------------

PEUGEOT - FURGONETA

Partner

L4 1.6L 5Vel	03->>	EJ-P20E		200mm - 7 7/8"	18D - 18.3 x 20.8
--------------	-------	---------	--	----------------	-------------------

Grand Raid

L4 1.6L 5Vel	07-10	EJ-P20E		200mm - 7 7/8"	18D - 18.3 x 20.8
--------------	-------	---------	--	----------------	-------------------

PLYMOUTH

Acclaim

L4 2.5L Turbo	89	EJ-D23A		228mm - 9"	18D - 18.4 x 20.8
L4 2.5L	90	EJ-D23O		228mm - 9"	18D - 18.4 x 20.8
L4 2.5L	91-95	EJ-D23N		228mm - 9"	17D - 20.3 x 23.7

PONTIAC - AUTOMÓVIL

2000

L4 1.8L	83-84	EJ-GM21B		215mm - 8 7/16"	14D - 22.0 x 25.0
L4 1.8L 4Vel	85-86				
L4 1.8L 5Vel	85-86	EJ-GM21B		215mm - 8 7/16"	14D - 22.0 x 25.0
L4 1.8L 5Vel (Versión "diafragma elevado")	85-86				
L4 2.0L 5Vel	83-84	EJ-GM22E		215mm - 8 7/16"	14D - 22.0 x 25.0
L4 2.0L 5Vel	85-86	EJ-GM22E		215mm - 8 7/16"	14D - 22.0 x 25.0
L4 2.0L	87-94	EJ-GM21B		215mm - 8 7/16"	14D - 22.0 x 25.0
V6 3.1L	91-92	EJ-GM23A		232mm - 9 1/8"	14D - 22.0 x 25.0
V6 3.1L	93-94	EJ-GM23B	X	232mm - 9 1/8"	14D - 22.0 x 25.0

6000

L4 2.5L	84	EJ-GM23C		232mm - 9 1/8"	14D - 22.0 x 25.0
L4 2.5L	87-88	EJ-GM23A		232mm - 9 1/8"	14D - 22.0 x 25.0
L4 2.5L	86-88	EJ-GM23A		232mm - 9 1/8"	14D - 22.0 x 25.0
L4 2.8L	86	EJ-GM23A		232mm - 9 1/8"	14D - 22.0 x 25.0
L4 2.8L	87-88	EJ-GM23A		232mm - 9 1/8"	14D - 22.0 x 25.0

Astre

L4 1.8L	83-84	EJ-GM21B		215mm - 8 7/16"	14D - 22.0 x 25.0
L4 1.8L 4Vel	85-86				
L4 1.8L 5Vel	85-86	EJ-GM21B		215mm - 8 7/16"	14D - 22.0 x 25.0
L4 1.8L 5Vel (Versión "diafragma elevado")	85-86				
L4 2.0L 5Vel	83-84	EJ-GM22E		215mm - 8 7/16"	14D - 22.0 x 25.0



DIÁMETRO CILINDRO ESCLAVO



DIÁMETRO CILINDRO MAESTRO

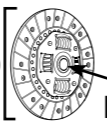
PRELLENADOS

COMENTARIOS

Continuación

Continuación

	HE-360002	31.7mm - 1 1/4"						
	HE-360002	31.7mm - 1 1/4"						
	HE-360002	31.7mm - 1 1/4"						
	HE-360002	31.7mm - 1 1/4"						
	HE-360002	31.7mm - 1 1/4"	HM-350026	22.2mm - 7/8"				
	HE-360000	31.7mm - 1 1/4"	HM-350026	22.2mm - 7/8"				
EC-GM23B			HM-039929	17.8mm - 45/64"				
	HE-360002	31.7mm - 1 1/4"						
	HE-360002	31.7mm - 1 1/4"						
	HE-360002	31.7mm - 1 1/4"						



PONTIAC - AUTOMÓVIL

Astre				
L4 2.0L 5Vel	85-86	EJ-GM22E		215mm - 8 7/16"
L4 2.0L	87-94	EJ-GM21B		215mm - 8 7/16"
V6 3.1L	91-92	EJ-GM23A		232mm - 9 1/8"
V6 3.1L	93-94	EJ-GM23B	X	232mm - 9 1/8"
Bonneville				
V6 2.5L	88-89	EJ-GM23A		232mm - 9 1/8"
V8 5.7L (347") Disco con 10 dientes	57	EJ-GM26B		264mm - 10 7/16"
V8 5.7L (350") Disco con 10 dientes	68-79	EJ-GM26B		264mm - 10 7/16"
V8 5.7L (350") Disco con 26 dientes	68-77	EJ-GM26C		264mm - 10 7/16"
V8 6.4L (389") Versión 10"	61-66	EJ-GM26B		264mm - 10 7/16"
V8 6.4L (389") Versión 11"	63-66	EJ-GM28J		280mm - 11"
V8 6.4L (389")	59-60	EJ-GM30B		302mm - 11 7/8"
V8 6.5L (400") Versión 10", Disco con 10 dientes	76-77	EJ-GM26B		264mm - 10 7/16"
V8 6.5L (400") Versión 10", Disco con 26 dientes	76-77	EJ-GM26B		264mm - 10 7/16"
V8 6.5L (400") Versión 10", Disco con 10 dientes	67-75	EJ-GM26B		264mm - 10 7/16"
V8 6.5L (400") Versión 11", Disco con 10 dientes	67-75	EJ-GM28J		280mm - 11"
V8 6.5L (400") Versión 10", Disco con 26 dientes	69-75	EJ-GM26B		264mm - 10 7/16"
V8 6.9L (421")	65-66	EJ-GM28J		280mm - 11"
V8 6.9L (421")	64	EJ-GM26B		264mm - 10 7/16"
V8 7.0L (429")	67-69	EJ-GM28J		280mm - 11"
V8 7.4L (455") 3Vel, Disco con 10 dientes	70-76	EJ-GM28J		280mm - 11"
Catalina				
V6 2.5L	88-89	EJ-GM23A		232mm - 9 1/8"
V8 5.7L (347") Disco con 10 dientes	57	EJ-GM26B		264mm - 10 7/16"
V8 5.7L (350") Disco con 10 dientes	68-79	EJ-GM26B		264mm - 10 7/16"
V8 5.7L (350") Disco con 26 dientes	68-77	EJ-GM26C		264mm - 10 7/16"
V8 6.4L (389") Versión 10"	61-66	EJ-GM26B		264mm - 10 7/16"
V8 6.4L (389") Versión 11"	63-66	EJ-GM28J		280mm - 11"
V8 6.4L (389")	59-60	EJ-GM30B		302mm - 11 7/8"
V8 6.5L (400") Versión 10", Disco con 10 dientes	76-77	EJ-GM26B		264mm - 10 7/16"
V8 6.5L (400") Versión 10", Disco con 26 dientes	76-77	EJ-GM26B		264mm - 10 7/16"
V8 6.5L (400") Versión 10", Disco con 10 dientes	67-75	EJ-GM26B		264mm - 10 7/16"
V8 6.5L (400") Versión 11", Disco con 10 dientes	67-75	EJ-GM28J		280mm - 11"
V8 6.5L (400") Versión 10", Disco con 26 dientes	69-75	EJ-GM26B		264mm - 10 7/16"
V8 6.9L (421")	65-66	EJ-GM28J		280mm - 11"
V8 6.9L (421")	64	EJ-GM26B		264mm - 10 7/16"
V8 7.0L (429")	67-69	EJ-GM28J		280mm - 11"
V8 7.4L (455") 3Vel, Disco con 10 dientes	70-76	EJ-GM28J		280mm - 11"
Chieftain				
V8 5.7L (347") Disco con 10 dientes	57	EJ-GM26B		264mm - 10 7/16"
V8 5.7L (350") Disco con 10 dientes	68-79	EJ-GM26B		264mm - 10 7/16"
V8 5.7L (350") Disco con 26 dientes	68-77	EJ-GM26C		264mm - 10 7/16"
V8 6.4L (389") Versión 10"	61-66	EJ-GM26B		264mm - 10 7/16"
V8 6.4L (389") Versión 11"	63-66	EJ-GM28J		280mm - 11"
V8 6.4L (389")	59-60	EJ-GM30B		302mm - 11 7/8"
V8 6.5L (400") Versión 10", Disco con 10 dientes	76-77	EJ-GM26B		264mm - 10 7/16"
V8 6.5L (400") Versión 10", Disco con 26 dientes	76-77	EJ-GM26B		264mm - 10 7/16"
V8 6.5L (400") Versión 10", Disco con 10 dientes	67-75	EJ-GM26B		264mm - 10 7/16"
V8 6.5L (400") Versión 11", Disco con 10 dientes	67-75	EJ-GM28J		280mm - 11"



DIÁMETRO CILINDRO ESCLAVO



DIÁMETRO CILINDRO MAESTRO

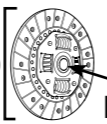
PRELLENADOS

COMENTARIOS

Continuación

Continuación

	HE-360002	31.7mm - 1 1/4"		
	HE-360002	31.7mm - 1 1/4"	HM-350026	22.2mm - 7/8"
	HE-360000	31.7mm - 1 1/4"	HM-350026	22.2mm - 7/8"
EC-GM23B			HM-039929	17.8mm - 45/64"



PONTIAC - AUTOMÓVIL

Laurentian

V8 5.7L (350") Disco con 10 dientes	68-79	EJ-GM26B	264mm - 10 7/16"	10D - 23.2 x 28.8
V8 5.7L (350") Disco con 26 dientes	68-77	EJ-GM26C	264mm - 10 7/16"	26D - 26.6 x 29.6
V8 6.4L (389") Versión 10"	61-66	EJ-GM26B	264mm - 10 7/16"	10D - 23.2 x 28.8
V8 6.4L (389") Versión 11"	63-66	EJ-GM28J	280mm - 11"	10D - 23.2 x 28.8
V8 6.4L (389")	59-60	EJ-GM30B	302mm - 11 7/8"	10D - 23.2 x 28.8
V8 6.5L (400") Versión 10", Disco con 10 dientes	76-77	EJ-GM26B	264mm - 10 7/16"	10D - 23.2 x 28.8
V8 6.5L (400") Versión 10", Disco con 26 dientes	76-77	EJ-GM26B	264mm - 10 7/16"	10D - 23.2 x 28.8
V8 6.5L (400") Versión 10", Disco con 10 dientes	67-75	EJ-GM26B	264mm - 10 7/16"	10D - 23.2 x 28.8
V8 6.5L (400") Versión 11", Disco con 10 dientes	67-75	EJ-GM28J	280mm - 11"	10D - 23.2 x 28.8
V8 6.5L (400") Versión 10", Disco con 26 dientes	69-75	EJ-GM26B	264mm - 10 7/16"	10D - 23.2 x 28.8
V8 6.9L (421")	65-66	EJ-GM28J	280mm - 11"	10D - 23.2 x 28.8
V8 6.9L (421")	64	EJ-GM26B	264mm - 10 7/16"	10D - 23.2 x 28.8
V8 7.0L (429")	67-69	EJ-GM28J	280mm - 11"	10D - 23.2 x 28.8
V8 7.4L (455") 3Vel, Disco con 10 dientes	70-76	EJ-GM28J	280mm - 11"	10D - 23.2 x 28.8

Lemans

V6 3.8L (230")	66-67	EJ-GM26B	264mm - 10 7/16"	10D - 23.2 x 28.8
V6 3.8L (231")	78-79	EJ-GM26B	264mm - 10 7/16"	10D - 23.2 x 28.8
V6 4.1L (250")	68-69	EJ-GM26B	264mm - 10 7/16"	10D - 23.2 x 28.8
V8 4.9L (301") Disco con 10 dientes	77-79	EJ-GM26B	264mm - 10 7/16"	10D - 23.2 x 28.8
V8 4.9L (301") Disco con 26 dientes	77-79	EJ-GM26C	264mm - 10 7/16"	26D - 26.6 x 29.6
V8 5.0L (305") Disco con 10 dientes, Diafragma levantado	77-79	EJ-GM26B	264mm - 10 7/16"	10D - 23.2 x 28.8
V8 5.3L (326") Versión con Diafragma levantado	63-67	EJ-GM26B	264mm - 10 7/16"	10D - 23.2 x 28.8
V8 5.7L (350") Disco con 10 dientes	68-79	EJ-GM26B	264mm - 10 7/16"	10D - 23.2 x 28.8
V8 5.7L (350") Disco con 26 dientes	68-77	EJ-GM26C	264mm - 10 7/16"	26D - 26.6 x 29.6
V8 6.4L (389") Versión 10"	64-65	EJ-GM26B	264mm - 10 7/16"	10D - 23.2 x 28.8
V8 6.4L (389") Versión 11"	64-65	EJ-GM28J	280mm - 11"	10D - 23.2 x 28.8
V8 6.5L (400") Versión 10", Disco con 10 dientes	67-75	EJ-GM26B	264mm - 10 7/16"	10D - 23.2 x 28.8
V8 6.5L (400") Versión 10", Disco con 26 dientes	69-77	EJ-GM26C	264mm - 10 7/16"	26D - 26.6 x 29.6
V8 6.5L (400") Versión 11", Disco con 10 dientes	69-75	EJ-GM28J	280mm - 11"	10D - 23.2 x 28.8
V8 7.4L (455") 3Vel, Disco con 10 dientes	70-76	EJ-GM28J	280mm - 11"	10D - 23.2 x 28.8

Matiz

L4 1.0L 5Vel	03->>	EJ-GM19D	180mm - 7 1/16"	18D - 17.0 x 19.0
--------------	-------	----------	-----------------	-------------------

Parisienne

V8 5.7L (347") Disco con 10 dientes	57	EJ-GM26B	264mm - 10 7/16"	10D - 23.2 x 28.8
V8 5.7L (350") Disco con 10 dientes	68-79	EJ-GM26B	264mm - 10 7/16"	10D - 23.2 x 28.8
V8 5.7L (350") Disco con 26 dientes	68-77	EJ-GM26C	264mm - 10 7/16"	26D - 26.6 x 29.6
V8 6.4L (389") Versión 10"	61-66	EJ-GM26B	264mm - 10 7/16"	10D - 23.2 x 28.8
V8 6.4L (389") Versión 11"	63-66	EJ-GM28J	280mm - 11"	10D - 23.2 x 28.8
V8 6.4L (389")	59-60	EJ-GM30B	302mm - 11 7/8"	10D - 23.2 x 28.8
V8 6.5L (400") Versión 10", Disco con 10 dientes	76-77	EJ-GM26B	264mm - 10 7/16"	10D - 23.2 x 28.8
V8 6.5L (400") Versión 10", Disco con 26 dientes	76-77	EJ-GM26B	264mm - 10 7/16"	10D - 23.2 x 28.8
V8 6.5L (400") Versión 10", Disco con 10 dientes	67-75	EJ-GM26B	264mm - 10 7/16"	10D - 23.2 x 28.8
V8 6.5L (400") Versión 11", Disco con 10 dientes	67-75	EJ-GM28J	280mm - 11"	10D - 23.2 x 28.8
V8 6.5L (400") Versión 10", Disco con 26 dientes	69-75	EJ-GM26B	264mm - 10 7/16"	10D - 23.2 x 28.8
V8 6.9L (421")	65-66	EJ-GM28J	280mm - 11"	10D - 23.2 x 28.8
V8 6.9L (421")	64	EJ-GM26B	264mm - 10 7/16"	10D - 23.2 x 28.8
V8 7.0L (429")	67-69	EJ-GM28J	280mm - 11"	10D - 23.2 x 28.8
V8 7.4L (455") 3Vel, Disco con 10 dientes	70-76	EJ-GM28J	280mm - 11"	10D - 23.2 x 28.8



DIÁMETRO CILINDRO ESCLAVO



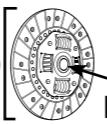
DIÁMETRO CILINDRO MAESTRO

PRELLENADOS

COMENTARIOS

Continuación

Continuación



PONTIAC - AUTOMÓVIL

Modelo	Año	Código de Parte	CSC	Diámetro	Estriado
Phoenix					
L4 2.5L	80-84	EJ-GM23C		232mm - 9 1/8"	14D - 22.0 x 25.0
V6 2.8L	80-84	EJ-GM23C		232mm - 9 1/8"	14D - 22.0 x 25.0
V6 3.8L (231")	78-79	EJ-GM26B		264mm - 10 7/16"	10D - 23.2 x 28.8
V8 5.0L (305") Diafragma levantado	78-79	EJ-GM26B		264mm - 10 7/16"	10D - 23.2 x 28.8
V8 5.7L (350")	78-79	EJ-GM26B		264mm - 10 7/16"	10D - 23.2 x 28.8
Pursuit					
L4 2.2L	04	EJ-GM23P		225mm - 8 7/8"	14D - 23.8
L4 2.4L	63-66	EJ-GM23P		225mm - 8 7/8"	14D - 23.8
Sunbird					
L4 1.8L 5Vel	84-86				
L4 1.8L 5Vel	86	EJ-GM23C		232mm - 9 1/8"	14D - 22.0 x 25.0
L4 1.8L 5Vel	87-91	EJ-GM21B		215mm - 8 7/16"	14D - 22.0 x 25.0
L4 2.0L	83-86	EJ-GM23C		232mm - 9 1/8"	14D - 22.0 x 25.0
L4 2.0L	85-86				
L4 2.0L	87-91	EJ-GM21B		215mm - 8 7/16"	14D - 22.0 x 25.0
L4 2.2L 5Vel	02-05	EJ-GM23M	X	225mm - 8 7/8"	14D - 22.0 x 25.0
L4 2.3L	95	EJ-GM23D	X	225mm - 8 7/8"	14D - 22.0 x 25.0
L4 2.4L	96-99	EJ-GM23D	X	225mm - 8 7/8"	14D - 22.0 x 25.0
V6 3.1L	91-92	EJ-GM23A		232mm - 9 1/8"	14D - 22.0 x 25.0
V6 3.1L	93-94	EJ-GM23B	X	232mm - 9 1/8"	14D - 22.0 x 25.0
Sunfire					
L4 1.8L 5Vel	86	EJ-GM23C		232mm - 9 1/8"	14D - 22.0 x 25.0
L4 1.8L 5Vel	87-91	EJ-GM21B		215mm - 8 7/16"	14D - 22.0 x 25.0
L4 2.0L	83-86	EJ-GM23C		232mm - 9 1/8"	14D - 22.0 x 25.0
L4 2.0L	87-91				
L4 2.0L	00-05				
L4 2.2L 5Vel	96-00	EJ-GM22B	X	215mm - 8 7/16"	14D - 22.0 x 25.0
L4 2.2L 5Vel	00-02	EJ-GM21D	X	215mm - 8 7/16"	14D - 22.0 x 25.0
L4 2.2L 5Vel	02-05	EJ-GM23M	X	225mm - 8 7/8"	14D - 22.0 x 25.0
L4 2.3L	95	EJ-GM23D	X	225mm - 8 7/8"	14D - 22.0 x 25.0
L4 2.4L	96-99	EJ-GM23D	X	225mm - 8 7/8"	14D - 22.0 x 25.0
L4 2.4L	00-02	EJ-GM23L	X	225mm - 8 7/8"	14D - 22.0 x 25.0
L4 2.4L	00-03	EJ-GM23L	X	225mm - 8 7/8"	14D - 22.0 x 25.0
V6 3.1L	91-92	EJ-GM23A		232mm - 9 1/8"	14D - 22.0 x 25.0
Sunrunner					
L4 1.6L	94-95	EJ-GE20A		200mm - 7 7/8"	20D - 20.0 x 22.0
T1000					
L4 1.8L Diesel	83-85	EJ-IS20A		254mm - 10"	24D - 23.0 x 25.6
T37					
V6 3.8L (230")	66-67	EJ-GM26B		264mm - 10 7/16"	10D - 23.2 x 28.8
V6 4.1L (250")	68-69	EJ-GM26B		264mm - 10 7/16"	10D - 23.2 x 28.8
V8 5.3L (326") Versión con Diafragma levantado	63-67	EJ-GM26B		264mm - 10 7/16"	10D - 23.2 x 28.8
V8 5.7L (350") Disco con 10 dientes	68-70	EJ-GM26B		264mm - 10 7/16"	10D - 23.2 x 28.8
V8 5.7L (350") Disco con 26 dientes	68-70	EJ-GM26C		264mm - 10 7/16"	26D - 26.6 x 29.6
V8 6.4L (389") Versión 10"	61-64	EJ-GM26B		264mm - 10 7/16"	10D - 23.2 x 28.8
V8 6.4L (389") Versión 11"	63-64	EJ-GM28J		280mm - 11"	10D - 23.2 x 28.8
V8 6.5L (400") Versión 10", Disco con 10 dientes	68-70	EJ-GM26B		264mm - 10 7/16"	10D - 23.2 x 28.8
Tempest					
V6 3.8L (230")	66-67	EJ-GM26B		264mm - 10 7/16"	10D - 23.2 x 28.8



DIÁMETRO CILINDRO ESCLAVO



DIÁMETRO CILINDRO MAESTRO

PRELLENADOS

COMENTARIOS

Continuación

Modelo	Año	Código de Parte	CSC	Diámetro	Estriado	Diámetro Cilindro Esclavo	Diámetro Cilindro Maestro	PrelLENADOS	COMENTARIOS
EC-GM23M		HE-360002		31.7mm - 1 1/4"					
EC-GM22B		HE-360002		31.7mm - 1 1/4"		HM-350026	22.2mm - 7/8"		
EC-GM22B		HE-360000		31.7mm - 1 1/4"		HM-350026	22.2mm - 7/8"		
EC-GM23B						HM-039929	17.8mm - 45/64"		
EC-GM22B						HM-350026	22.2mm - 7/8"		
EC-GM23M						HM-800048			
EC-GM23M						HM-350080	18.2mm - 23/32"		
EC-GM22B						HM-350080	18.2mm - 23/32"		
EC-GM22B						HM-350080	18.2mm - 23/32"		
EC-GM23M						HM-800048			
EC-GM23M									



PONTIAC - AUTOMÓVIL

Tempest

V6 4.1L (250")	68-69	EJ-GM26B	264mm - 10 7/16"	10D - 23.2 x 28.8
V8 5.3L (326") Versión con Diafragma levantado	63-67	EJ-GM26B	264mm - 10 7/16"	10D - 23.2 x 28.8
V8 5.7L (350") Disco con 10 dientes	68-70	EJ-GM26B	264mm - 10 7/16"	10D - 23.2 x 28.8
V8 5.7L (350") Disco con 26 dientes	68-70	EJ-GM26C	264mm - 10 7/16"	26D - 26.6 x 29.6
V8 6.4L (389") Versión 10"	61-64	EJ-GM26B	264mm - 10 7/16"	10D - 23.2 x 28.8
V8 6.4L (389") Versión 11"	63-64	EJ-GM28J	280mm - 11"	10D - 23.2 x 28.8
V8 6.5L (400") Versión 10", Disco con 10 dientes	68-70	EJ-GM26B	264mm - 10 7/16"	10D - 23.2 x 28.8

Trans Am

L4 2.5L	83-86	EJ-GM23J	232mm - 9 1/8"	14D - 22.0 x 25.0
V6 2.8L	83	EJ-GM25C	245mm - 9 11/16"	14D - 21.5 x 25.1
V8 5.0L (302")	81	EJ-GM26C	264mm - 10 7/16"	26D - 26.6 x 29.6
V8 5.0L (302")	83-92	EJ-GM26C	264mm - 10 7/16"	26D - 26.6 x 29.6
V8 5.7L (350")	94-97	EJ-GM28B	280mm - 11"	26D - 26.6 x 29.6
V8 5.7L (350")	98			

Ventura

V8 4.9L (301") Disco con 10 dientes	77	EJ-GM26B	264mm - 10 7/16"	10D - 23.2 x 28.8
V8 4.9L (301") Disco con 26 dientes	77	EJ-GM26C	264mm - 10 7/16"	26D - 26.6 x 29.6
V8 5.0L (305") Diafragma levantado	77-79	EJ-GM26B	264mm - 10 7/16"	10D - 23.2 x 28.8
V8 5.7L (350") Disco con 10 dientes	72-77	EJ-GM26B	264mm - 10 7/16"	10D - 23.2 x 28.8
V8 5.7L (350") Disco con 26 dientes	72-77	EJ-GM26C	264mm - 10 7/16"	26D - 26.6 x 29.6
V8 6.4L (389") Versión 10"	61	EJ-GM26B	264mm - 10 7/16"	10D - 23.2 x 28.8

Vibe

L4 1.8L Excepto GT	03-08	EJ-TY22E	212mm - 8 5/16"	21D - 21.2 x 24.7
--------------------	-------	----------	-----------------	-------------------

Z-28

L4 2.5L 5Vel	83-86	EJ-GM23J	232mm - 9 1/8"	14D - 22.0 x 25.0
V6 2.8L	83-84	EJ-GM25C	245mm - 9 11/16"	14D - 21.5 x 25.1
V6 2.8L	85-89	EJ-GM23J	232mm - 9 1/8"	14D - 22.0 x 25.0
V6 3.1L	90-92	EJ-GM23J	232mm - 9 1/8"	14D - 22.0 x 25.0
V8 5.0L (302")	82-92	EJ-GM26C	264mm - 10 7/16"	26D - 26.6 x 29.6
V8 5.7L (350")	96-97	EJ-GM28B	280mm - 11"	26D - 26.6 x 29.6

RENAULT - AUTOMÓVIL

Clío Authentique / Expression

L4 1.6L DOHC 16V (K4M) 5Vel	02-10	EJ-N20D	200mm - 7 7/8"	26D - 23.0 x 25.6
-----------------------------	-------	---------	----------------	-------------------

Clío Sport

L4 2.0L DOHC 16V (F4M) 5Vel	02-05	EJ-R22B	220mm - 8 11/16"	26D - 20.6x21.3
-----------------------------	-------	---------	------------------	-----------------

Megane Authentique / Expression

L4 2.0L DOHC 16V (F4R) 5 Vel	01-04	EJ-R22B	220mm - 8 11/16"	26D - 20.6x21.3
------------------------------	-------	---------	------------------	-----------------

Megane II

L4 2.0L DOHC 16V 6Vel	04-09	EJ-R24B	239mm - 9 3/8"	24D - 21.2X23.8
-----------------------	-------	---------	----------------	-----------------

Sandero / Steepway

L4 1.6L 16V (K4M) 5Vel	09->>	EJ-N20D	200mm - 7 7/8"	26D - 23.0 x 25.6
------------------------	-------	---------	----------------	-------------------

Scenic

L4 2.0L DOHC 16V 5Vel	02-04	EJ-R22B	220mm - 8 11/16"	26D - 20.6x21.3
-----------------------	-------	---------	------------------	-----------------

RENAULT - FURGONETA

Kangoo

L4 1.6L 16V (K4M) 5Vel	02->>	EJ-N20D	200mm - 7 7/8"	26D - 23.0 x 25.6
------------------------	-------	---------	----------------	-------------------

SATURN

SC / SL / SW / L-Series

L4 1.9L	91-99	EJ-GM21E	215mm - 8 7/16"	22D - 20.9x23.5
---------	-------	----------	-----------------	-----------------



DIÁMETRO CILINDRO ESCLAVO



DIÁMETRO CILINDRO MAESTRO

PRELLENADOS

COMENTARIOS

Continuación

Continuación

HE-360029

21mm - 53/64"

HM-350015

15.8mm - 5/8"

HJ-009000



TOYOTA - AUTOMÓVIL

Modelo	Año	Número de Parte	CSC	Diámetro	Estriado
Celica					
L4 1.8L	90-97				
L4 1.9L	71				
L4 2.0L (18R)	72-73				
L4 2.0L (18R)	74				
L4 2.0L (18R)	86-88				
L4 2.2L (20R)	74-80	EJ-TY23A		225mm - 8 7/8"	21D - 25.5 x 29.7
L4 2.2L (20R)	75-77	EJ-TY23A		225mm - 8 7/8"	21D - 25.5 x 29.7
L4 2.2L (20R)	75-77	EJ-TY23A		225mm - 8 7/8"	21D - 25.5 x 29.7
L4 2.4L GT,ST (22R)	81	EJ-TY23A		225mm - 8 7/8"	21D - 25.5 x 29.7
L4 2.4L GT,GTS (22REC)	82-85	EJ-TY23A		225mm - 8 7/8"	21D - 25.5 x 29.7
L4 2.8L	82-85				
L4 2.8L	86				
L4 3.0L	88-92				
Corolla / CE / LE / GTS					
L4 1.2L	78-79				
L4 1.6L	74-79				
L4 1.6L SR5	78				
L4 1.6L	79				
L4 1.6L	83-87				
L4 1.6L	84				
L4 1.6L	88-97				
L4 1.6L	88-89				
L4 1.6L	85-87				
L4 1.6L	95	EJ-TY22E		212mm - 8 5/16"	21D - 21.2 x 24.7
L4 1.6L	90-97	EJ-TY22E		212mm - 8 5/16"	21D - 21.2 x 24.7
L4 1.6L	89-02				
L4 1.8L	79	EJ-TY22E		212mm - 8 5/16"	21D - 21.2 x 24.7
L4 1.8L	80-82				
L4 1.8L	92-97	EJ-TY22E		212mm - 8 5/16"	21D - 21.2 x 24.7
L4 1.8L DOHC	93-02				
L4 1.8L DOHC	02->>	EJ-TY22E		212mm - 8 5/16"	21D - 21.2 x 24.7
Corona					
L4 1.9L	68-71				
L4 2.0L	71-77	EJ-TY23C		225mm - 8 7/8"	21D - 25.5 x 29.7
L4 2.0L	72-73				
L4 2.2L	74-77	EJ-TY23C		225mm - 8 7/8"	21D - 25.5 x 29.7
L4 2.4L	81-82	EJ-TY23C		225mm - 8 7/8"	21D - 25.5 x 29.7
Cressida					
V6 2.8L (5MGE)	83-88	EJ-TY24B		236mm - 9 1/4"	21D - 25.5 x 29.7
Crown					
L4 2.4L Turbo (22R 22RE)	88-92	EJ-TY23A		225mm - 8 7/8"	21D - 25.5 x 29.7
Matrix XR					
L4 1.8L DOHC WTi, 5Vel	03-08	EJ-TY22E		212mm - 8 5/16"	21D - 21.2 x 24.7
Solara					
L4 2.2L	98-01				
L4 2.4L	02-05				
V6 3.0L	99-03				
Supra					
L6 2.6L	79-80	EJ-TY23A		225mm - 8 7/8"	21D - 25.5 x 29.7



DIÁMETRO CILINDRO ESCLAVO



DIÁMETRO CILINDRO MAESTRO

PRELLENADOS

COMENTARIOS

Continuación

Modelo	Año	Número de Parte	CSC	Diámetro	Estriado
		HE-037933		20.6mm - 13/16"	
		HE-037341		19mm - 3/4"	
		HE-037341	HM-039143	15.8mm - 5/8"	
		HE-037341	HM-039143	15.8mm - 5/8"	
		HE-037365	HM-039143	15.8mm - 5/8"	
		HE-037682		20.6mm - 13/16"	
		HE-037364		19mm - 3/4"	
		HE-037364	HM-039143	15.8mm - 5/8"	
		HE-037364	HM-039306	15.8mm - 5/8"	
		HE-037487		20.6mm - 13/16"	
		HE-037487	HM-039315	15.8mm - 5/8"	
		HE-037606		22.2mm - 7/8"	
			HM-039614	16.2mm - 41/64"	
		HE-037606		22.2mm - 7/8"	
Continuación					
		HE-037487		20.6mm - 13/16"	
		HE-037364	HM-039143	15.8mm - 5/8"	
		HE-037364	HM-039143	15.8mm - 5/8"	
		HE-037364	HM-039143	15.8mm - 5/8"	
		HE-037630		20.6mm - 13/16"	
		HE-037701	HM-039315	15.8mm - 5/8"	
		HE-037933		20.6mm - 13/16"	
			HM-039747	15.8mm - 5/8"	
		HE-037701		20.6mm - 13/16"	
			HM-039931	15.8mm - 5/8"	
			HM-039930	15.8mm - 5/8"	
			HM-039143	15.8mm - 5/8"	
			HM-039687	15.8mm - 5/8"	
		HE-037933		20.6mm - 13/16"	
			HM-039930	15.8mm - 5/8"	
Continuación					
		HE-037341		19mm - 3/4"	
		HE-037341		19mm - 3/4"	
		HE-037365		19mm - 3/4"	
		HE-037487		20.6mm - 13/16"	
Continuación					
		HE-037606	HM-039179	15.8mm - 5/8"	
Continuación					
			HM-350109		
			HM-350109		
			HM-350109		



TOYOTA - AUTOMÓVIL

Supra				
L6 2.8L Motores 5ME/5MGE	Hasta Jul 81	EJ-TY23A		225mm - 8 7/8" 21D - 25.5 x 29.7
L6 2.8L Motores 5ME/5MGE	Ago 81-82	EJ-TY24B		236mm - 9 1/4" 21D - 25.5 x 29.7
L6 2.8L Motores 5ME/5MGE	83-85	EJ-TY24B		236mm - 9 1/4" 21D - 25.5 x 29.7
L4 2.8L	86			
L6 3.0L Motor 7MGE	86-Mar 89	EJ-TY24B		236mm - 9 1/4" 21D - 25.5 x 29.7
L6 3.0L Motor 7MGE	Ago 88-92	EJ-TY24C		236mm - 9 1/4" 21D - 25.5 x 29.7

Tercel				
L4 1.5L Motor 3E	82-89			
L4 1.5L Motor 3E	88-94	EJ-TY19B		190mm - 7 1/2" 21D - 21.2 x 23.8
L4 1.5L Motor 3E	91-98			

Yaris				
L4 1.3L	04-05	EJ-TY20B		200mm - 7 7/8" 21D - 21.2 x 24.0
L4 1.5L 5Vel	06->>	EJ-TY21C		213mm - 8 5/16" 21D - 21.2 x 24.0

TOYOTA - PICK-UP / SUV / CAMIONETA

4 Runner				
L4 2.2L (22R)	80-85	EJ-TY23B		225mm - 8 7/8" 21D - 25.5 x 29.7
L4 2.4L (22R 22RE)	85-92	EJ-TY23A		225mm - 8 7/8" 21D - 25.5 x 29.7
L4 2.4L (22RE)	93-97	EJ-TY24E		236mm - 9 1/4" 21D - 25.5 x 29.7
L4 2.4L (22R) Turbo	87-88	EJ-TY24E		236mm - 9 1/4" 21D - 25.5 x 29.7
L4 2.4L (22R) Turbo	87-88	EJ-TY24E		236mm - 9 1/4" 21D - 25.5 x 29.7
L4 2.4L Diesel (22R) Turbo	80-85	EJ-TY23B		225mm - 8 7/8" 21D - 25.5 x 29.7
L4 2.7L	96-00	EJ-TY25A		250mm - 9 13/16" 21D - 25.5 x 29.7
V6 3.0L 3VZ	90	EJ-TY24A		236mm - 9 1/4" 21D - 25.5 x 29.7

Hiace				
L4 2.7L DOHC.	06->>	EJ-TY25A		250mm - 9 13/16" 21D - 25.5 x 29.7

Hi-Lux				
L4 2.0L	94-95	EJ-TY23B		225mm - 8 7/8" 21D - 25.5 x 29.7
L4 2.4L	83-89	EJ-TY23B		225mm - 8 7/8" 21D - 25.5 x 29.7
L4 2.4L	91-94	EJ-TY23A		225mm - 8 7/8" 21D - 25.5 x 29.7
L4 2.7L DOHC.	03-05	EJ-TY25A		250mm - 9 13/16" 21D - 25.5 x 29.7
V6 3.0L	88	EJ-TY24A		236mm - 9 1/4" 21D - 25.5 x 29.7
V6 3.0L	89-95	EJ-TY24A		236mm - 9 1/4" 21D - 25.5 x 29.7
V6 3.0L	96	EJ-TY24A		236mm - 9 1/4" 21D - 25.5 x 29.7

Land Cruiser				
L4 3.9L	68-74			
L4 4.2L	75			

Pick-Up				
L4 1.9L	69-71			
L4 2.0L	72-74	EJ-TY23C		225mm - 8 7/8" 21D - 25.5 x 29.7
L4 2.2L	74-76	EJ-TY23C		225mm - 8 7/8" 21D - 25.5 x 29.7
L4 2.2L Motor 20R	77-78	EJ-TY23C		225mm - 8 7/8" 21D - 25.5 x 29.7
L4 2.2L Motor 20R 4x2	79	EJ-TY23C		225mm - 8 7/8" 21D - 25.5 x 29.7
L4 2.2L Motor 20R 4x4	79	EJ-TY23C		225mm - 8 7/8" 21D - 25.5 x 29.7
L4 2.2L Motor 20R 4x2 y 4x4 caja larga	80	EJ-TY23C		225mm - 8 7/8" 21D - 25.5 x 29.7
L4 2.2L Motor 20R 4x4 caja corta	80	EJ-TY23C		225mm - 8 7/8" 21D - 25.5 x 29.7
L4 2.2L Diesel LN55	83			
L4 2.2L Diesel SR5	83			
L4 2.2L Motor 20R 4x4	79-83	EJ-TY23C		225mm - 8 7/8" 21D - 25.5 x 29.7



DIÁMETRO CILINDRO ESCLAVO



DIÁMETRO CILINDRO MAESTRO

PRELLENADOS

COMENTARIOS

Continuación

Continuación

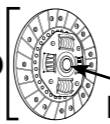
			HM-039315	15.8mm - 5/8"	
			HM-039614	16.2mm - 41/64"	
	HE-037703	22.2mm - 7/8"	HM-039614	16.2mm - 41/64"	
			HM-039614	16.2mm - 41/64"	
			HM-039681	15.8mm - 5/8"	
	HE-037699	20.6mm - 13/16"			
			HM-039906	15.8mm - 5/8"	

TOYOTA - PICK-UP / SUV / CAMIONETA

	HE-037525	20.6mm - 13/16"			
	HE-037525	20.6mm - 13/16"	HM-350004	15.8mm - 5/8"	
	HE-037525	20.6mm - 13/16"	HM-039179	15.8mm - 5/8"	
	HE-360068	20.6mm - 13/16"			
	HE-360055	20.6mm - 13/16"			

	HE-037525	20.6mm - 13/16"			
	HE-037525	20.6mm - 13/16"	HM-350009	15.8mm - 5/8"	
	HE-037215	19mm - 3/4"			
	HE-037215	19mm - 3/4"			

	HE-037341	19mm - 3/4"			
	HE-037341	19mm - 3/4"			
	HE-037365	19mm - 3/4"			
	HE-037365	19mm - 3/4"	HM-039683	15.8mm - 5/8"	
	HE-037525	20.6mm - 13/16"	HM-039179	15.8mm - 5/8"	
	HE-037365	19mm - 3/4"	HM-039179	15.8mm - 5/8"	
	HE-037525	20.6mm - 13/16"	HM-039179	15.8mm - 5/8"	
	HE-037365	19mm - 3/4"	HM-039179	15.8mm - 5/8"	
	HE-037606	22.2mm - 7/8"			
	HE-037606	22.2mm - 7/8"			
	HE-360055	20.6mm - 13/16"			

APLICACIÓN
NÚMERO DE PARTE
CSC
DIÁMETRO

ESTRIADO
VOLKSWAGEN - AUTOMÓVIL
Caribe

L4 1.5L Diesel	78-81	EJ-VW20D		200mm - 7 7/8"	24D - 18.3 x 20.7
L4 1.6L Diesel	78-81	EJ-VW20D		200mm - 7 7/8"	24D - 18.3 x 20.7
L4 1.6L 4Vel	77-81	EJ-VW19A		190mm - 7 1/2"	24D - 18.3 x 20.7
L4 1.7L 4Vel	84-85	EJ-VW20C		200mm - 7 7/8"	24D - 18.3 x 20.7
L4 1.8L 5Vel (Centrado de Clutch por dos guías)	84-87	EJ-VW21A		210mm - 8 1/4"	24D - 18.3 x 20.6

Corrado

V6 1.8L 5Vel	90-92				
V6 2.8L 5Vel	92-94				

Corsar CD / Variant

L4 1.8L 5Vel	83-88	EJ-VW21C		210mm - 8 1/4"	24D - 18.3 x 20.7
--------------	-------	----------	--	----------------	-------------------

Crossfox

L4 1.6L 5Vel	06-10	EJ-VW20F		200mm - 7 7/8"	28D - 20.3 x 22.1
--------------	-------	----------	--	----------------	-------------------

Derby

L4 1.8L 5Vel (Centrado de Clutch por diámetro exterior)	94-05	EJ-VW21B2		210mm - 8 1/4"	24D - 18.3 x 20.6
L4 2.0L 5Vel	01-04	EJ-VW22A		215mm - 8 7/16"	28D - 20.3 x 22.1
L4 2.0L 5Vel (Centrado de Clutch por diámetro exterior)	01-04	EJ-VW21B		210mm - 8 1/4"	28D - 20.3 x 22.1

Fox

L4 1.8L	87-93	EJ-VW21C		210mm - 8 1/4"	24D - 18.3 x 20.7
---------	-------	----------	--	----------------	-------------------

Gol

L4 1.6L 5Vel	09->>	EJ-VW20F		200mm - 7 7/8"	28D - 20.3 x 22.1
--------------	-------	----------	--	----------------	-------------------

Golf (A2) CL / GL / GTI

L4 1.8L 4 y 5Vel (Centrado de Clutch por dos guías)	85-92	EJ-VW21A		210mm - 8 1/4"	24D - 18.3 x 20.6
---	-------	----------	--	----------------	-------------------

Golf (A3) Cabriolet / CL / GL / GTI / Mi

L4 1.8L 5Vel (Centrado de Clutch por dos guías)	93	EJ-VW21A		210mm - 8 1/4"	24D - 18.3 x 20.6
L4 1.8L 5Vel (Centrado de Clutch por diámetro exterior)	94-99	EJ-VW21B2		210mm - 8 1/4"	24D - 18.3 x 20.6
L4 2.0L 5Vel (Centrado de Clutch por dos guías)	93	EJ-VW21D		210mm - 8 1/4"	28D - 20.3 x 22.1
L4 2.0L 5Vel (Centrado de Clutch por diámetro exterior)	94-99	EJ-VW21B		210mm - 8 1/4"	28D - 20.3 x 22.1
L4 2.0L 5Vel	95-02	EJ-VW21B		210mm - 8 1/4"	28D - 20.3 x 22.1

Golf (A3) VR6

V6 2.8L 5Vel	98-99	EJ-VW23B		228mm - 9"	28D - 20.3 x 22.1
--------------	-------	----------	--	------------	-------------------

Golf (A4)

L4 2.0L 5Vel	99->>	EJ-VW22A		215mm - 8 7/16"	28D - 20.3 x 22.1
--------------	-------	----------	--	-----------------	-------------------

Golf (A4) Cabrio

L4 2.0L 5Vel	99-03	EJ-VW22A		215mm - 8 7/16"	28D - 20.3 x 22.1
--------------	-------	----------	--	-----------------	-------------------

Golf (A4) Turbo

L4 1.8L (150HP) 5Vel (Modular - Volante doble masa)	99->>	EJ-VW22E		220mm - 8 11/16"	28D - 22.3
L4 1.8L (150HP) 5Vel (Conversión a volante sólido, volante incluido)	99->>	EJ-VW22ES		220mm - 8 11/16"	28D - 19.75x22

Golf (A4) VR6

V6 2.8L 5Vel	95-99	EJ-VW23B		228mm - 9"	28D - 20.3 x 22.1
--------------	-------	----------	--	------------	-------------------

Golf (A4) R32

V6 3.2L 5Vel	02-04	EJ-VW23B		228mm - 9"	28D - 20.3 x 22.1
--------------	-------	----------	--	------------	-------------------

Jetta (A2) C / GL

L4 1.8L 5Vel (Centrado de Clutch por dos guías)	87-92	EJ-VW21A		210mm - 8 1/4"	24D - 18.3 x 20.6
---	-------	----------	--	----------------	-------------------

Jetta (A3) C / CL / Europa / GL / GLS

L4 1.8L 5Vel (Centrado de Clutch por dos guías)	93	EJ-VW21A		210mm - 8 1/4"	24D - 18.3 x 20.6
L4 1.8L 5Vel (Centrado de Clutch por diámetro exterior)	97-98	EJ-VW21B2		210mm - 8 1/4"	24D - 18.3 x 20.6
L4 2.0L 5Vel (Centrado de Clutch por dos guías)	93-94	EJ-VW21D		210mm - 8 1/4"	28D - 20.3 x 22.1
L4 2.0L 5Vel	93-98				
L4 2.0L 5Vel (Centrado de Clutch por diámetro exterior)	94-99	EJ-VW21B		210mm - 8 1/4"	28D - 20.3 x 22.1


DIÁMETRO CILINDRO ESCLAVO

DIÁMETRO CILINDRO MAESTRO
PRELLENADOS
COMENTARIOS

Continúa



VOLKSWAGEN - AUTOMÓVIL

Modelo	Año	Código de Parte	CSC	Diámetro	Estriado
Jetta (A3) C / GL TDI					
L4 1.9L Diesel (Centrado de Clutch por diámetro exterior)	93-97	EJ-VW21B2		210mm - 8 1/4"	24D - 18.3 x 20.6
L4 1.9L Diesel (Centrado de Clutch por diámetro exterior)	95	EJ-VW21B2		210mm - 8 1/4"	24D - 18.3 x 20.6
Jetta (A3) Carat / GL / GLS / GLX / VR6					
L4 2.0L 5Vel (Centrado de Clutch por diámetro exterior)	94-99	EJ-VW21B		210mm - 8 1/4"	28D - 20.3 x 22.1
V6 2.8L 5Vel	94-99	EJ-VW23B		228mm - 9"	28D - 20.3 x 22.1
Jetta (A4)					
L4 2.0L 5Vel	99-10	EJ-VW22A		215mm - 8 7/16"	28D - 20.3 x 22.1
Jetta (A4) Turbo					
L4 1.8T (150HP-180HP) (Modular - Volante doble masa)	99-05	EJ-VW22E		220mm - 8 11/16"	28D - 22.3
L4 1.8L (150HP-180HP) 5Vel (Conversión a volante sólido, volante incluido)	99-05	EJ-VW22ES		220mm - 8 11/16"	28D - 19.75x22
Jetta (A4) VR6					
V6 2.8L 5Vel	95-99	EJ-VW23B		228mm - 9"	28D - 20.3 x 22.1
Jetta TDI					
L4 1.9L Turbo Diesel OHC 5Vel (Modular - Volante doble masa)	06-10	EJ-VW22D		220mm - 8 11/16"	28D - 22.3
Lupo					
L4 1.6L 5Vel	04->>	EJ-VW20F		200mm - 7 7/8"	28D - 20.3 x 22.1
New Beetle					
L4 2.0L 5Vel	98-05	EJ-VW22A		215mm - 8 7/16"	28D - 20.3 x 22.1
L5 2.5L (Autoajustable, Volante doble masa)	07-10	EJ-VW23G		228mm - 9"	28D - 22.3
New Beetle TDI					
L4 1.9L Turbo Diesel OHC 5Vel (Modular - Volante doble masa)	99-03	EJ-VW22D		220mm - 8 11/16"	28D - 22.3
New Beetle Turbo					
L4 1.8T (150-180HP) (Modular - Volante doble masa)	99-05	EJ-VW22E		220mm - 8 11/16"	28D - 22.3
L4 1.8L (150-180HP) 5Vel (Conversión a volante sólido, volante incluido)	99-05	EJ-VW22ES		220mm - 8 11/16"	28D - 19.75x22
Passat / VR6 / Variant					
V6 1.8L 5Vel	91-94				
V6 1.9L 5Vel Diesel	93-94				
V6 2.0L 5Vel	91-94				
V6 2.8L 5Vel	93-94				
V6 2.8L 5Vel	97-98	EJ-VW23B		228mm - 9"	28D - 20.3 x 22.1
Pointer City / GTI					
L4 1.8L 5Vel	97-05	EJ-VW21C		210mm - 8 1/4"	24D - 18.3 x 20.7
L4 2.0L 5Vel	00-03	EJ-VW21C		210mm - 8 1/4"	24D - 18.3 x 20.7
Pointer Pick-Up					
L4 1.8L 5Vel	98-05	EJ-VW21C		210mm - 8 1/4"	24D - 18.3 x 20.7
Pointer Wagon					
L4 1.8L 5Vel	98-05	EJ-VW21C		210mm - 8 1/4"	24D - 18.3 x 20.7
Polo					
L4 1.6L 5Vel	03->>	EJ-VW20F		200mm - 7 7/8"	28D - 20.3 x 22.1
L4 2.0L	03-07	EJ-SE22A		220mm - 8 11/16"	28D - 18.3 x 20.7
Rabbit GTI					
L4 1.8L 8V (Centrado de Clutch por dos guías)	82-90	EJ-VW21A		210mm - 8 1/4"	24D - 18.3 x 20.6
Safari					
L4 1.5 / 1.6L 4Vel (Disco sin resortes)	72-73	EJ-VW20A		200mm - 7 7/8"	24D - 18.3 x 20.7

Continuación



DIÁMETRO CILINDRO ESCLAVO

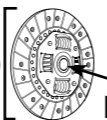


DIÁMETRO CILINDRO MAESTRO

PRELLENADOS

COMENTARIOS

Modelo	Año	Código de Parte	CSC	Diámetro	Estriado	Diámetro Cilindro Esclavo	Diámetro Cilindro Maestro	PrelLENados	Comentarios
							19mm - 3/4"		
						HE-360093	HM-350177		
						HE-360093	HM-350177		
							19mm - 3/4"		
							HM-350177		
						HE-360093	HM-350177		
						HE-360093	HM-350177		
							19mm - 3/4"		
							19mm - 3/4"		
							19mm - 3/4"		
							19mm - 3/4"		



VOLKSWAGEN - AUTOMÓVIL

Modelo	Año	Código	CSC	Diámetro	Estriado
Safari					
L4 1.5 / 1.6L 4Vel (Disco con resortes)	72-73	EJ-VW20B		200mm - 7 7/8"	24D - 18.3 x 20.6
Scirocco					
L4 1.8L 8V (Centrado de Clutch por dos guías)	83-89	EJ-VW21A		210mm - 8 1/4"	24D - 18.3 x 20.6
Sedán					
L4 1.5 / 1.6L 4Vel (Disco sin resortes)	72-73	EJ-VW20A		200mm - 7 7/8"	24D - 18.3 x 20.7
L4 1.5 / 1.6L 4Vel (Disco con resortes)	74-03	EJ-VW20B		200mm - 7 7/8"	24D - 18.3 x 20.6
L4 1.5L OHV (Disco con resortes)	68-71	EJ-VW20B2		200mm - 7 7/8"	24D - 18.3 x 20.6

VOLKSWAGEN - PICK UP / CAMIONETA

Modelo	Año	Código	CSC	Diámetro	Estriado
Caravan Wagon					
L4 1.9L	83-92	EJ-VW23A		228mm - 9"	24D - 18.3 x 20.7
L4 2.1L (128")	83-92	EJ-VW23A		228mm - 9"	24D - 18.3 x 20.7
L4 2.2L	83-92	EJ-VW23A		228mm - 9"	24D - 18.3 x 20.7
Combi Caravelle					
L4 1.6L 4Vel (Disco sin resortes)	74-87	EJ-VW20A		200mm - 7 7/8"	24D - 18.3 x 20.7
L4 1.6L 4Vel (Disco con resortes)	74-87	EJ-VW20B		200mm - 7 7/8"	24D - 18.3 x 20.6
L4 1.8L 4Vel	88-01	EJ-VW23A		228mm - 9"	24D - 18.3 x 20.7
Combi Panel					
L4 1.5 / 1.6L 4Vel (Disco sin resortes)	74-87	EJ-VW20A		200mm - 7 7/8"	24D - 18.3 x 20.7
L4 1.5 / 1.6L 4Vel (Disco con resortes)	74-87	EJ-VW20B		200mm - 7 7/8"	24D - 18.3 x 20.6
L4 1.8L 4Vel	91-96	EJ-VW23A		228mm - 9"	24D - 18.3 x 20.7
Eurovan					
L5, 2.4L	93-95	EJ-VW23B		228mm - 9"	28D - 20.3 x 22.1
L5, 2.4L Diesel	96	EJ-VW23B		228mm - 9"	28D - 20.3 x 22.1
L5, 2.5L	92-95	EJ-VW23B		228mm - 9"	28D - 20.3 x 22.1
L5, 2.5L 5Vel	00-04	EJ-VW23E		228mm - 9"	28D - 20.3 x 22.1
Pointer Pick-Up					
L4 1.8L 5Vel	98-05	EJ-VW21C		210mm - 8 1/4"	24D - 18.3 x 20.7
Sportvan					
L4 1.6L 5Vel	06->	EJ-VW20F		200mm - 7 7/8"	28D - 20.3 x 22.1
Van					
L4 1.8L 5Vel	03->	EJ-VW22C		216mm - 8 1/2"	28D - 20.3 x 22.1
Vanagon (II)					
L4 1.9L	83-85	EJ-VW23A		228mm - 9"	24D - 18.3 x 20.7
L4 2.0L	80-83	EJ-VW23A		228mm - 9"	24D - 18.3 x 20.7
L4 2.1L (128")	86-91	EJ-VW23A		228mm - 9"	24D - 18.3 x 20.7
L4 2.2L	83-92	EJ-VW23A		228mm - 9"	24D - 18.3 x 20.7



DIÁMETRO CILINDRO ESCLAVO



DIÁMETRO CILINDRO MAESTRO

PRELLENADOS

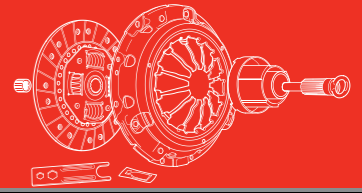
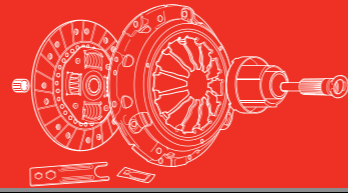
COMENTARIOS

Continuación

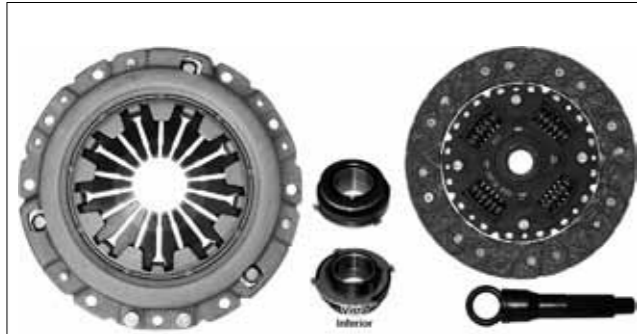
Continuación

HE-360093

HE-900032	25.4mm - 1"	HM-039832	19mm - 3/4"
HE-900032	25.4mm - 1"	HM-039832	19mm - 3/4"
HE-900032	25.4mm - 1"	HM-039832	19mm - 3/4"



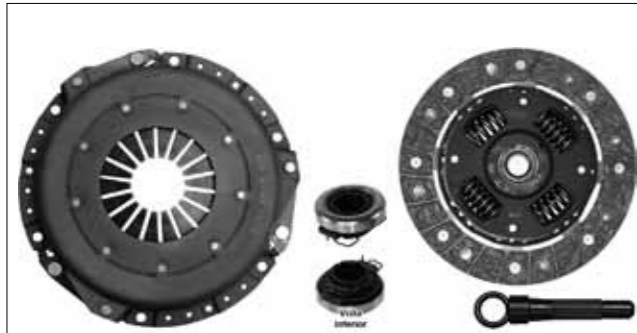
Kit de Clutch



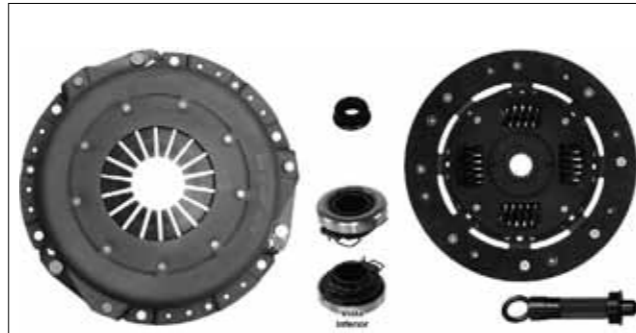
EJ-D18B



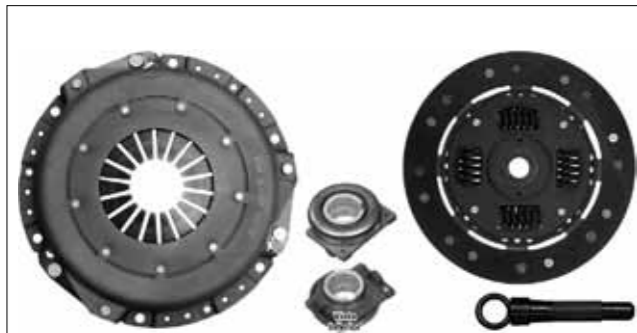
EJ-D20C



EJ-D21E



EJ-D21F



EJ-D22A



EJ-D22C

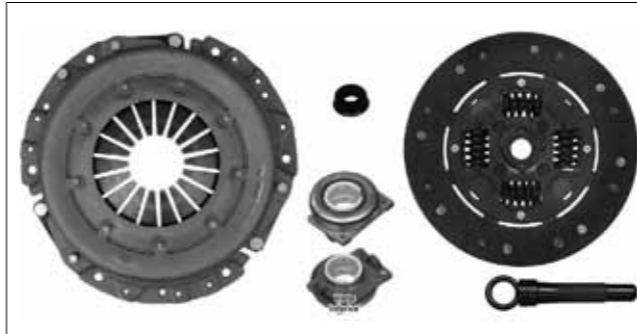


EJ-D22F



EJ-D22G

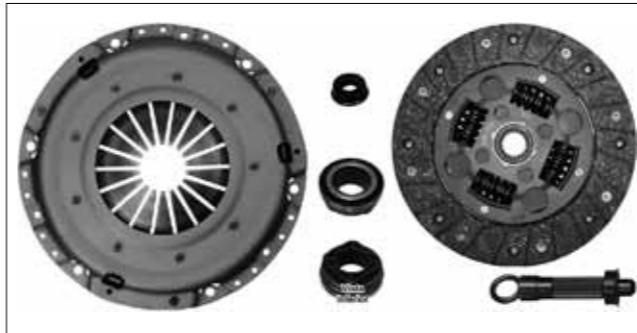
Kit de Clutch



EJ-D23A



EJ-D23B



EJ-D23D



EJ-D23H



EJ-D23I



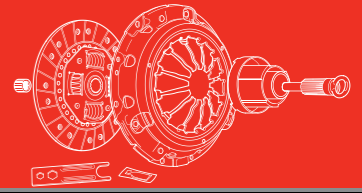
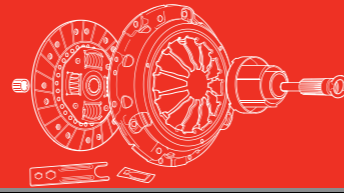
EJ-D23J



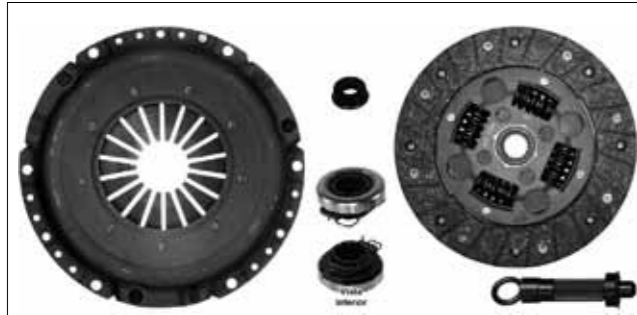
EJ-D23K



EJ-D23M



Kit de Clutch



EJ-D23N



EJ-D23O



EJ-D23P



EJ-D23R



EJ-D23T



EJ-D23U

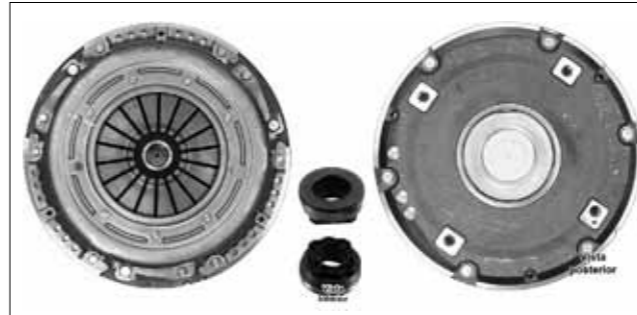


EJ-D23V

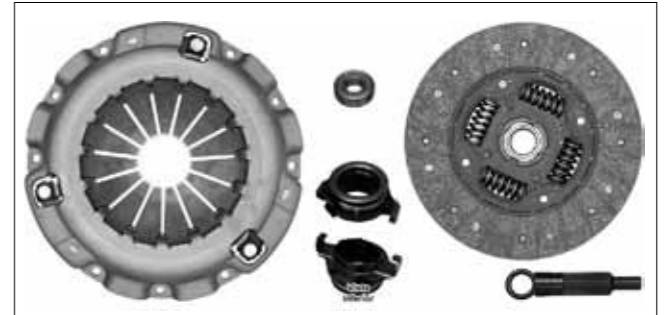


EJ-D23X

Kit de Clutch



EJ-D24A



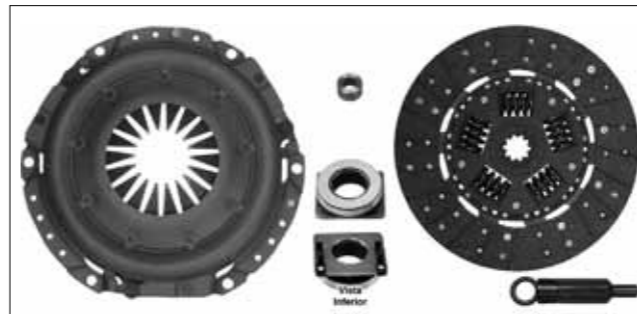
EJ-D24E



EJ-D26A



EJ-D26B



EJ-D26C



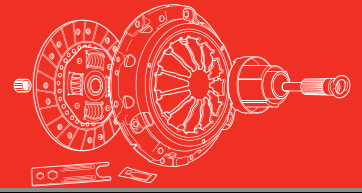
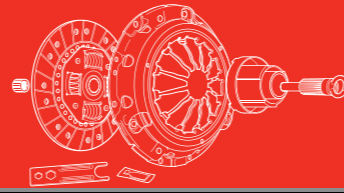
EJ-D26D



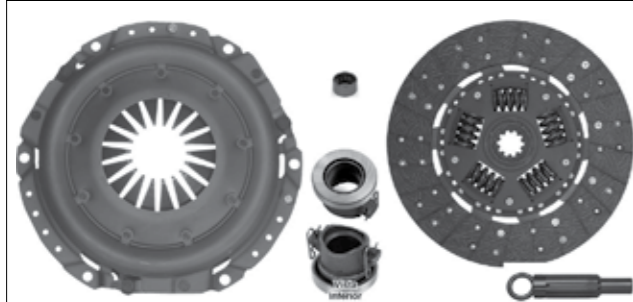
EJ-D26F



EJ-D26G



Kit de Clutch



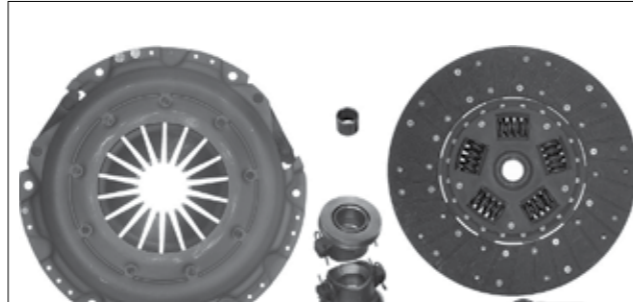
EJ-D27J



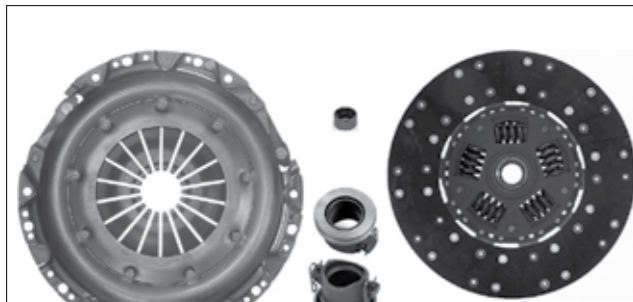
EJ-D28A



EJ-D28B



EJ-D28D



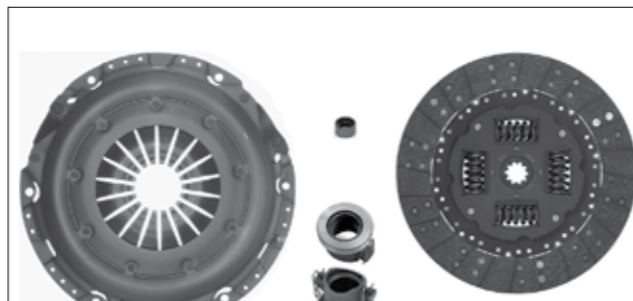
EJ-D28F



EJ-D28L



EJ-D29A



EJ-D30A

Kit de Clutch



EJ-D30C



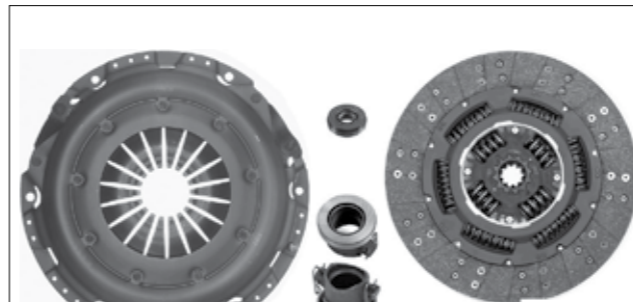
EJ-D30E



EJ-D30F



EJ-D30H



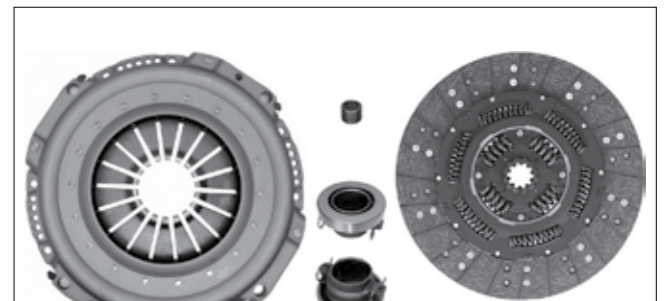
EJ-D30I



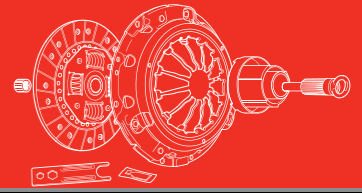
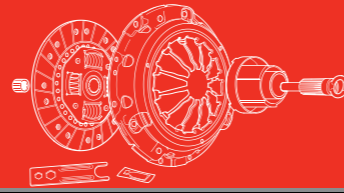
EJ-D31A



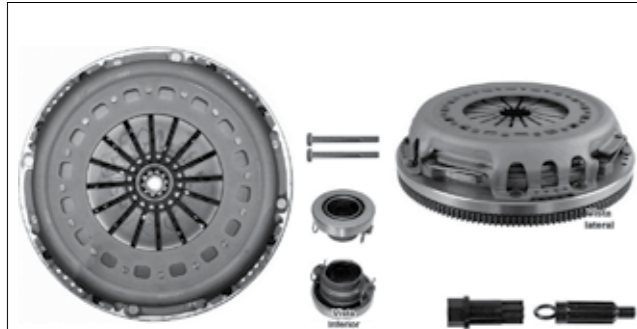
EJ-D31A3



EJ-D31C



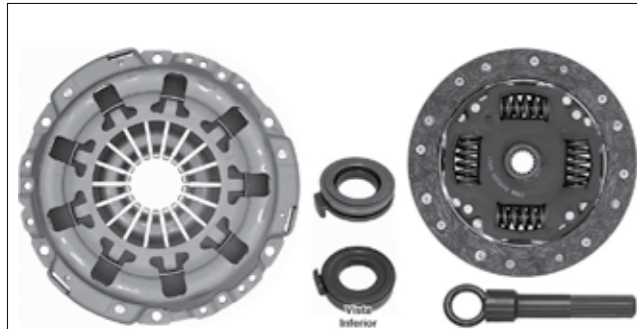
Kit de Clutch



EJ-D33G



EJ-D33GC



EJ-F18B



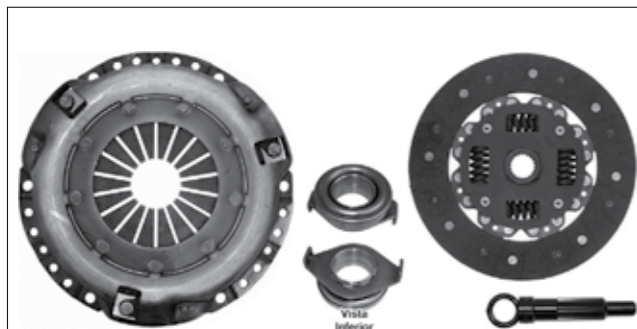
EJ-F18C



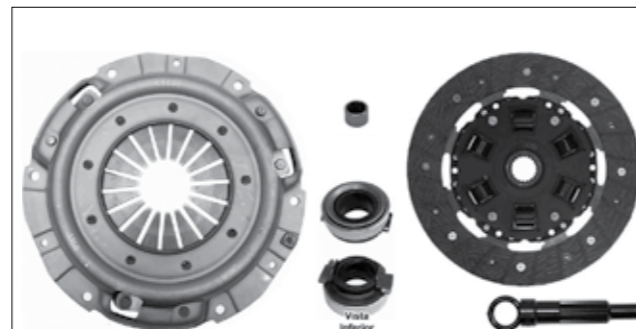
EJ-F19A



EJ-F19B

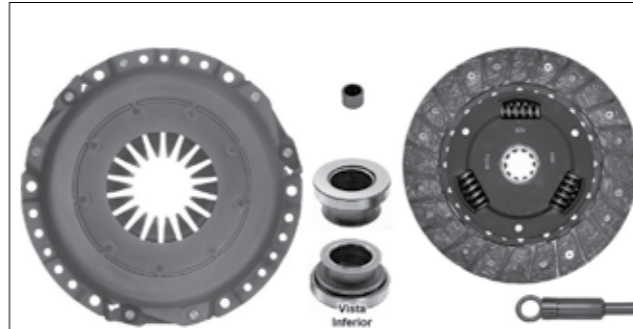


EJ-F20A

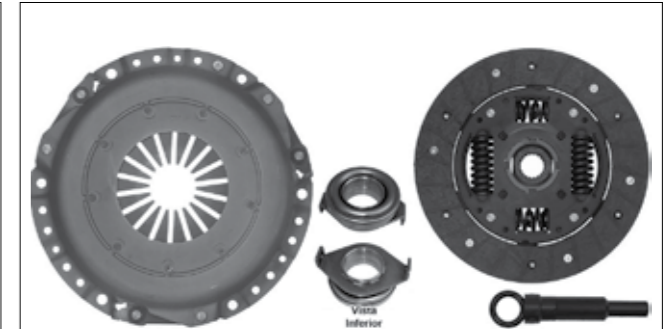


EJ-F20B

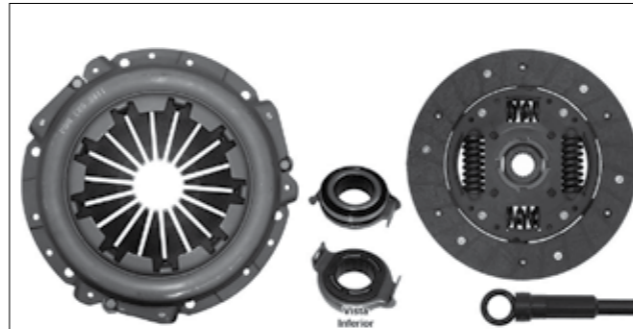
Kit de Clutch



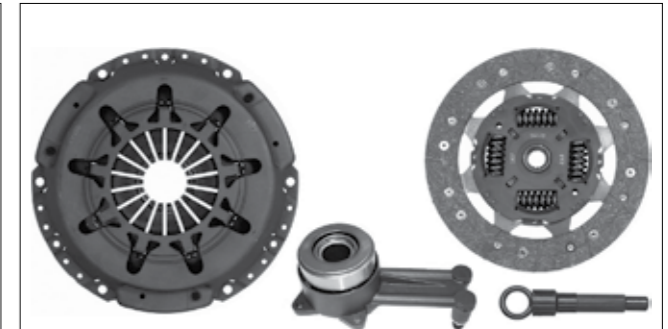
EJ-F21C



EJ-F22A



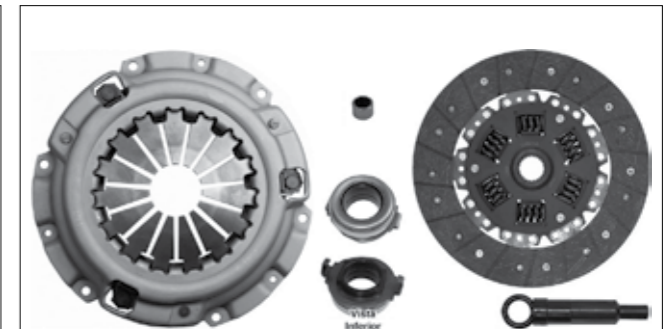
EJ-F22B



EJ-F22H



EJ-F22J



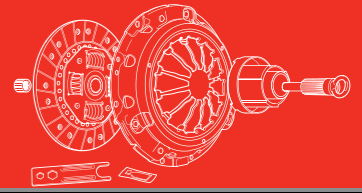
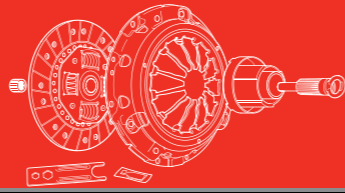
EJ-F23C



EJ-F23D



EJ-F23D3



Kit de Clutch



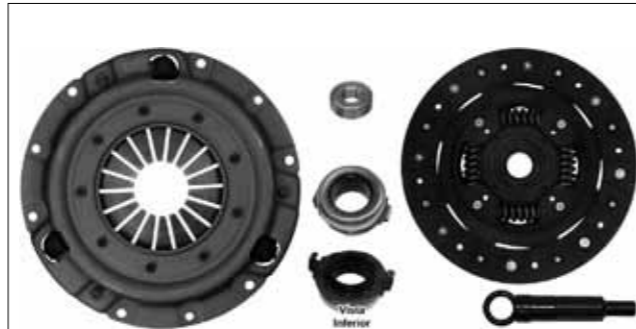
EJ-F23DE



EJ-F23DE3



EJ-F23F



EJ-F23H



EJ-F23I



EJ-F23J



EJ-F23N



EJ-F23N3

Kit de Clutch



EJ-F23P



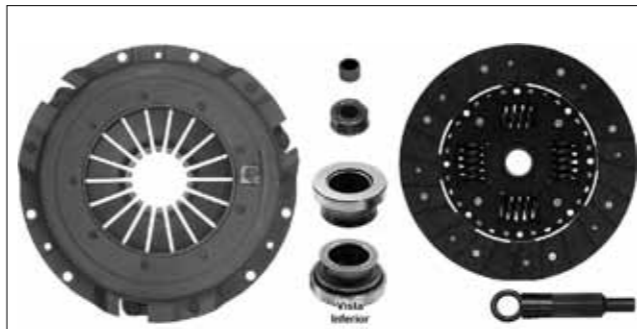
EJ-F23P3



EJ-F23Q



EJ-F23Q3



EJ-F23S



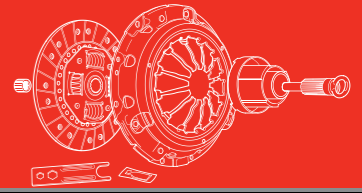
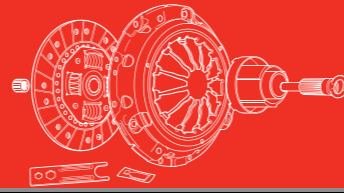
EJ-F24C



EJ-F24D



EJ-F24E



Kit de Clutch



EJ-F25D



EJ-F25D3



EJ-F25E



EJ-F25E3



EJ-F25F



EJ-F25G



EJ-F25J

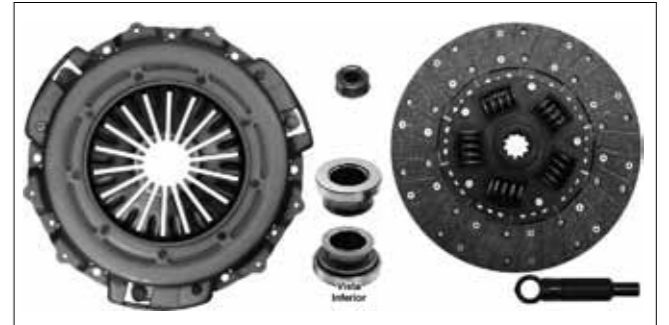


EJ-F25K

Kit de Clutch



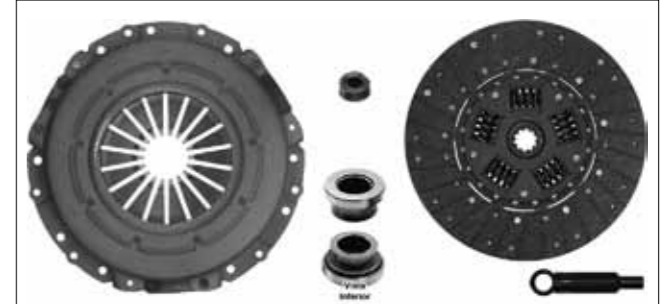
EJ-F25K3



EJ-F27A



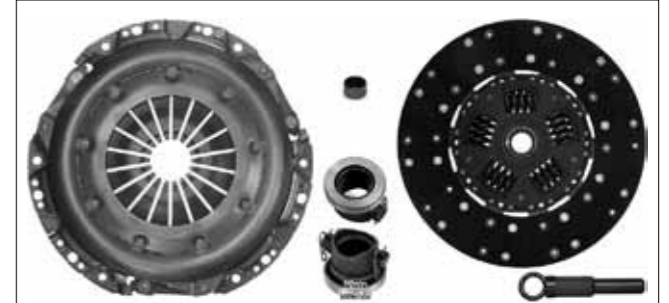
EJ-F28A4



EJ-F28B



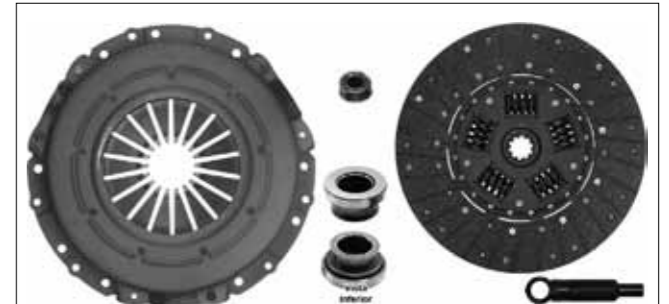
EJ-F28E



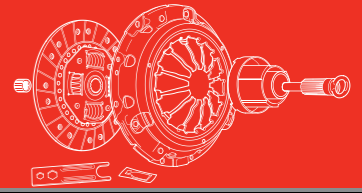
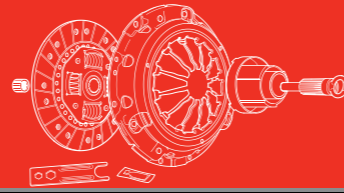
EJ-F28F



EJ-F28G



EJ-F28H



Kit de Clutch



EJ-F28K



EJ-F28L



EJ-F29B



EJ-F29B3



EJ-F29C



EJ-F29C3



EJ-F29CE



EJ-F29CE3

Kit de Clutch



EJ-F30B



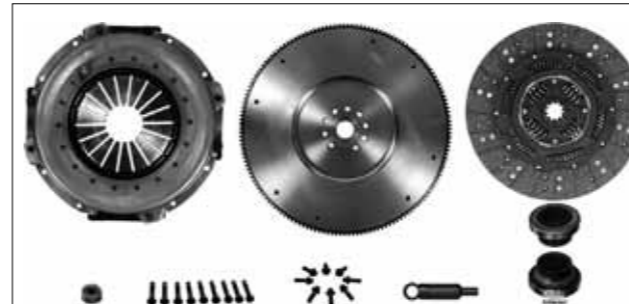
EJ-F30B3



EJ-F30C



EJ-F30D



EJ-F30ES



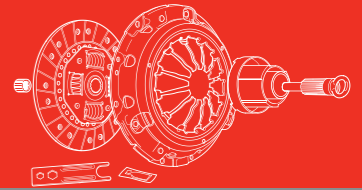
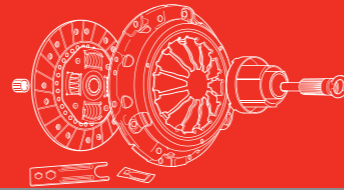
EJ-F31A



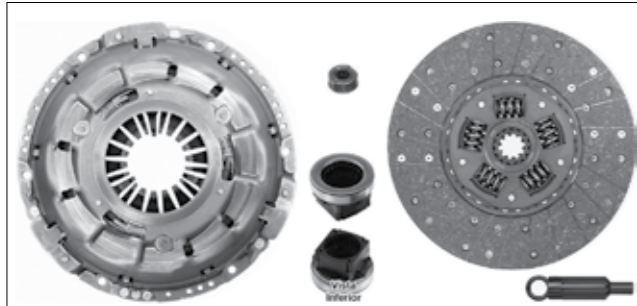
EJ-F31B



EJ-F31BE



Kit de Clutch



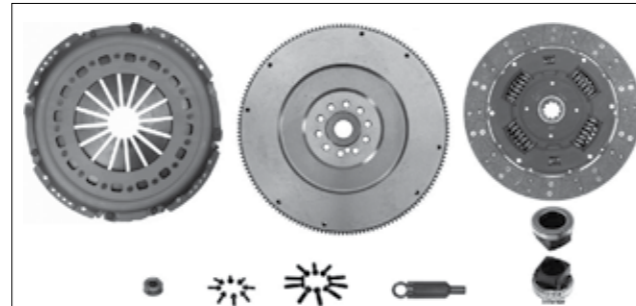
EJ-F31C



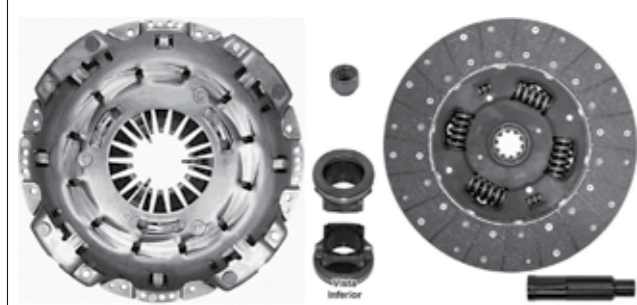
EJ-F31CE



EJ-F33F



EJ-F33G



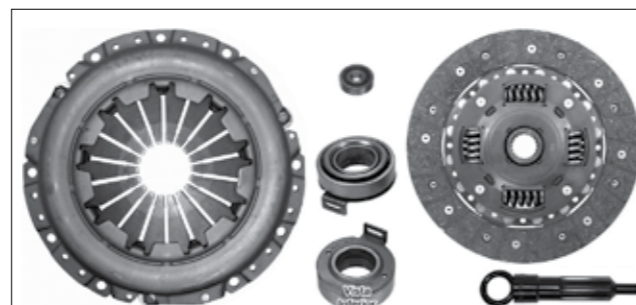
EJ-F33H



EJ-F33I

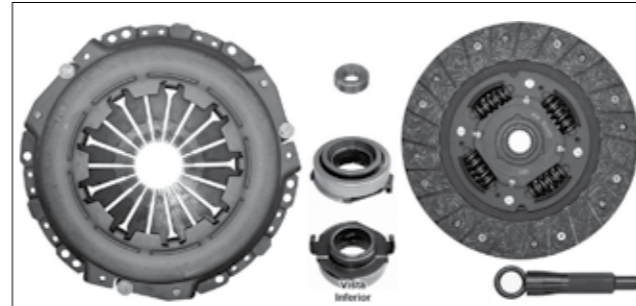


EJ-FI20A

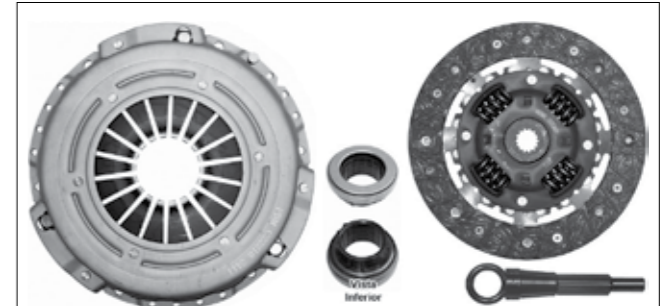


EJ-GE20A

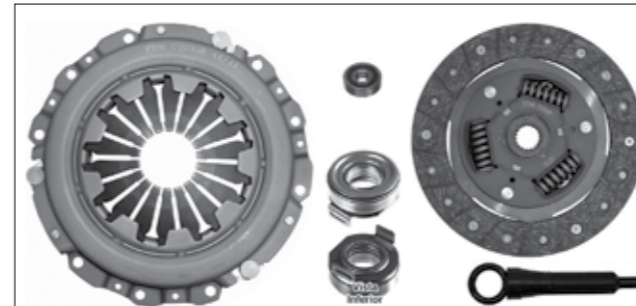
Kit de Clutch



EJ-GE20C



EJ-GM19A



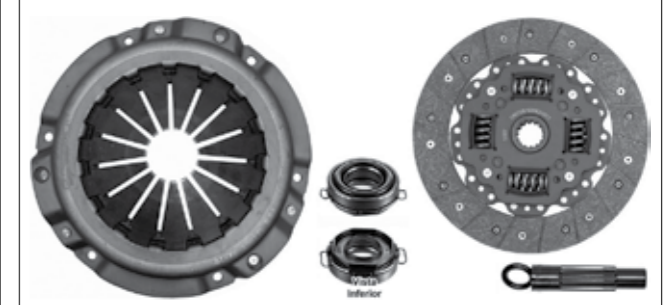
EJ-GM19D



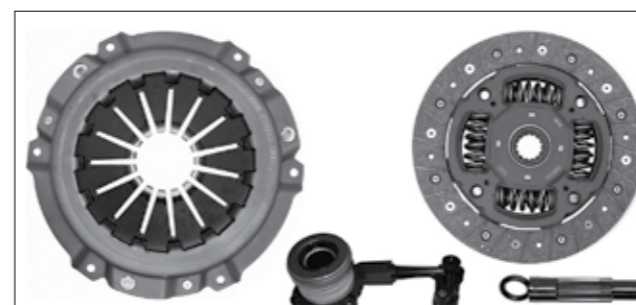
EJ-GM20C



EJ-GM20D



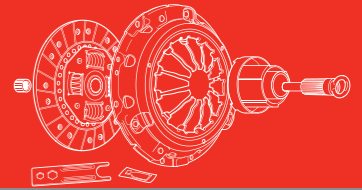
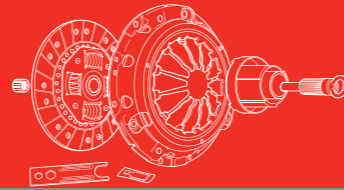
EJ-GM21B



EJ-GM21D



EJ-GM21E



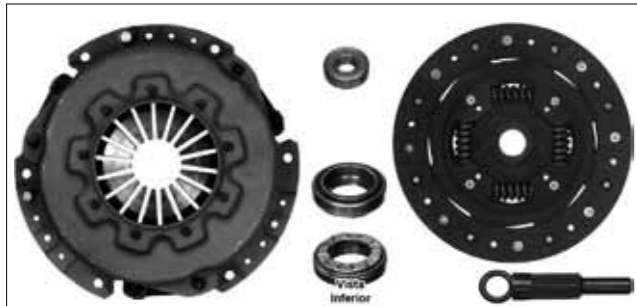
Kit de Clutch



EJ-GM21F



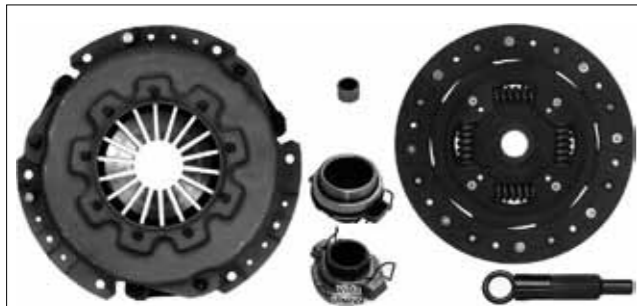
EJ-GM21I



EJ-GM22A



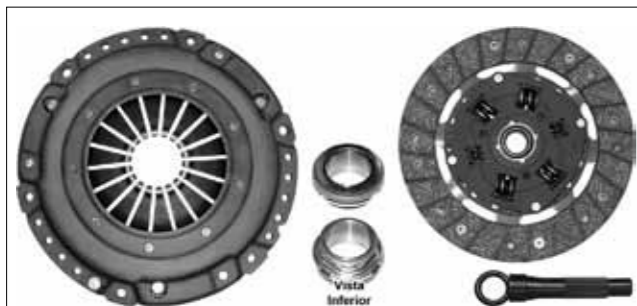
EJ-GM22B



EJ-GM22D



EJ-GM22E



EJ-GM22F



EJ-GM23A

Kit de Clutch



EJ-GM23B



EJ-GM23C



EJ-GM23D



EJ-GM23E



EJ-GM23F



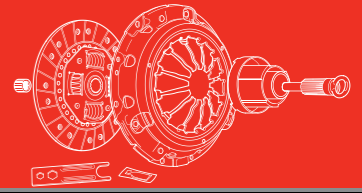
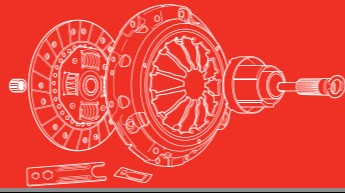
EJ-GM23G



EJ-GM23G3



EJ-GM23J



Kit de Clutch



EJ-GM23K



EJ-GM23L



EJ-GM23M



EJ-GM23O



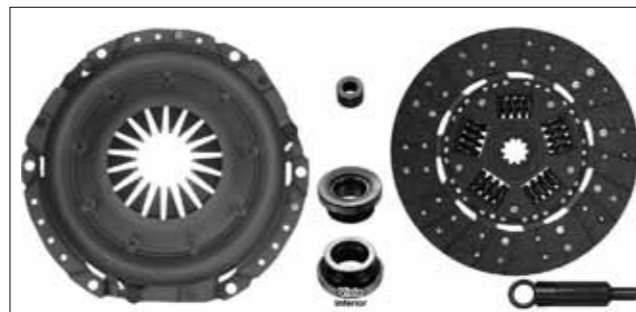
EJ-GM23P



EJ-GM24B

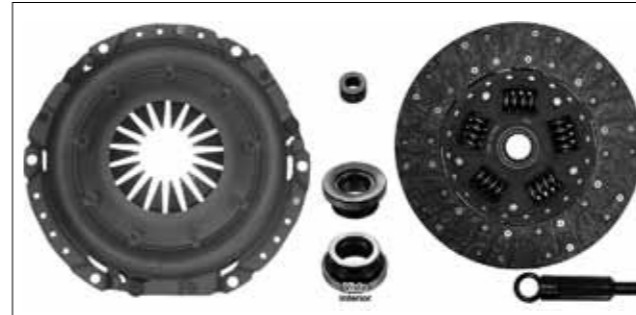


EJ-GM25C



EJ-GM26B

Kit de Clutch



EJ-GM26C



EJ-GM28B



EJ-GM28C



EJ-GM28C3



EJ-GM28D



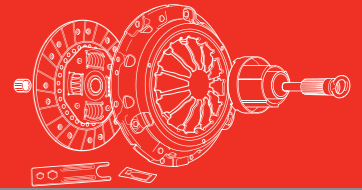
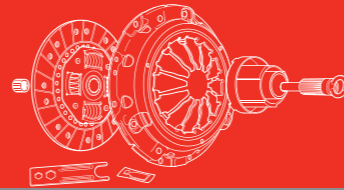
EJ-GM28E



EJ-GM28J



EJ-GM30B



Kit de Clutch



EJ-GM30C



EJ-GM30C3



EJ-GM30E



EJ-GM30E3



EJ-GM30F



EJ-GM30F3



EJ-GM30FE

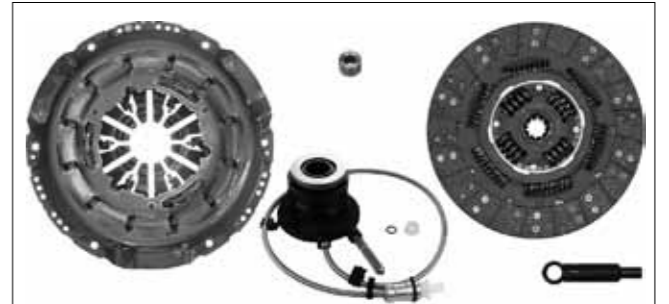


EJ-GM30FE3

Kit de Clutch



EJ-GM30G3



EJ-GM30H



EJ-GM30HE



EJ-GM30I



EJ-GM30J



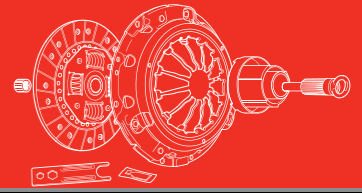
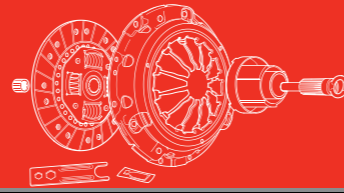
EJ-GM30J3



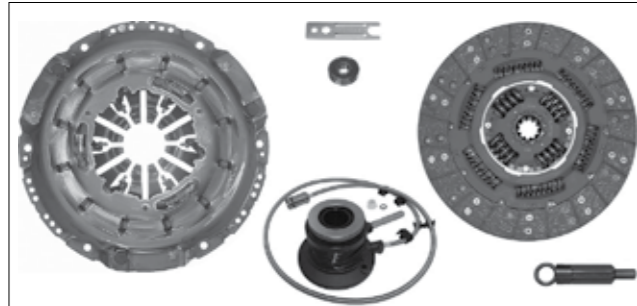
EJ-GM30K



EJ-GM30L



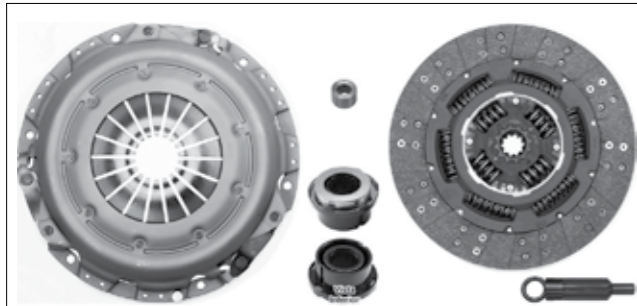
Kit de Clutch



EJ-GM30M



EJ-GM300



EJ-GM31A



EJ-GM31A3



EJ-GM31D



EJ-H19A



EJ-H21A



EJ-H21B

Kit de Clutch



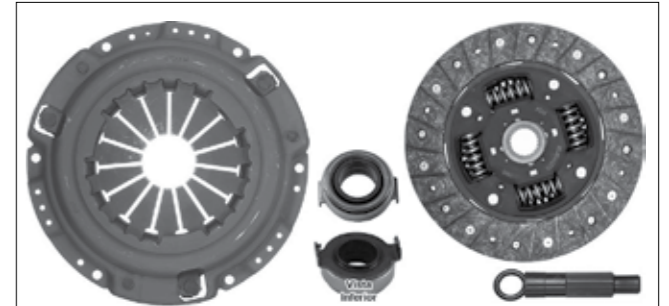
EJ-H21C



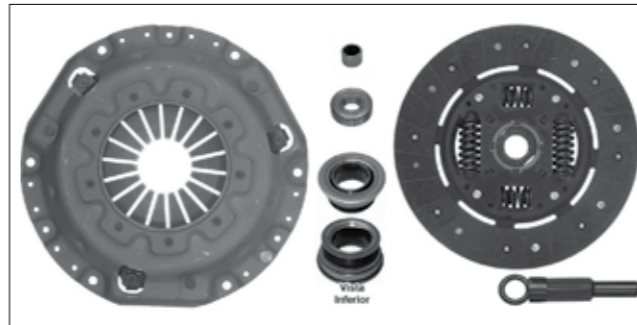
EJ-H22B



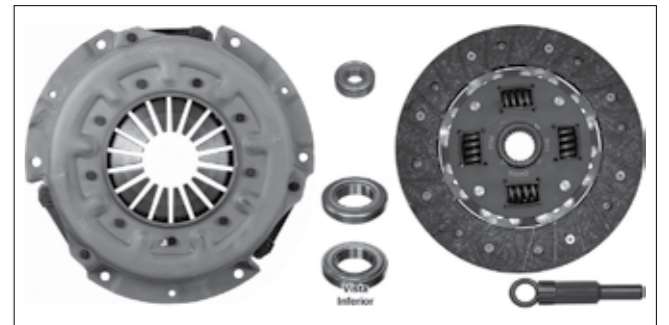
EJ-H22C



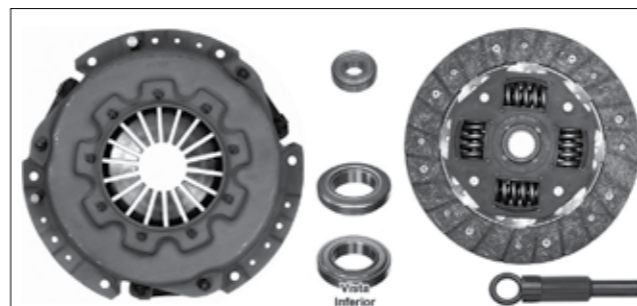
EJ-H23A



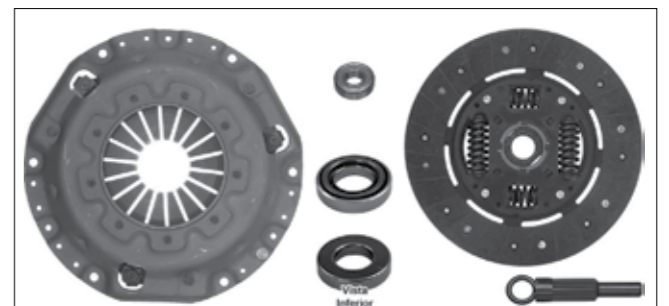
EJ-H24A



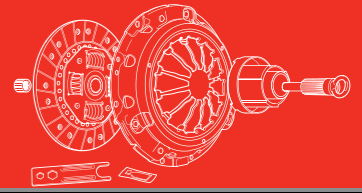
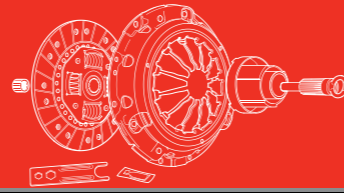
EJ-IS20A



EJ-IS22A



EJ-IS24A



Kit de Clutch



EJ-IS26A



EJ-IS30A



EJ-IS33AC



EJ-MA22E



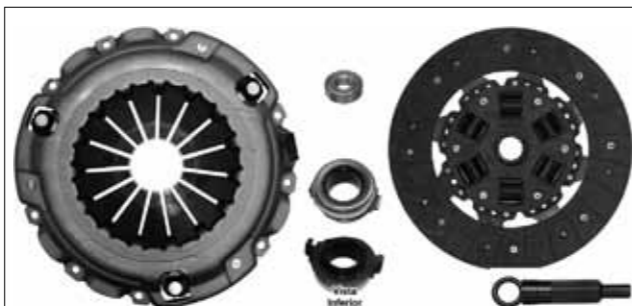
EJ-MA23D



EJ-MA23E



EJ-MA24A



EJ-MA25A

Kit de Clutch



EJ-MA26A



EJ-MC20A



EJ-MI22B



EJ-MI23A



EJ-MI23B



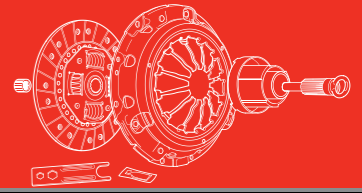
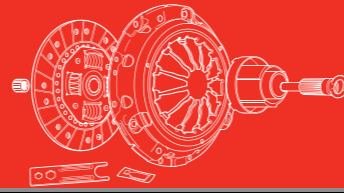
EJ-MI23C



EJ-MI23D



EJ-MI23E



Kit de Clutch



EJ-MI24B



EJ-N18A



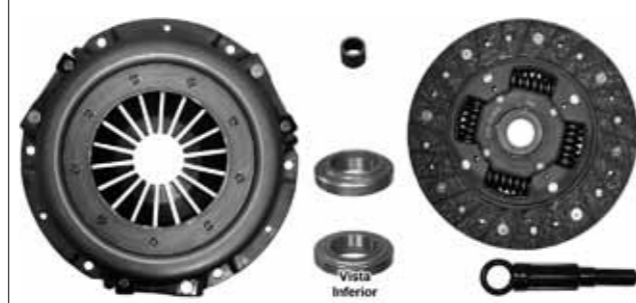
EJ-N19A



EJ-N19B2



EJ-N20A



EJ-N20B

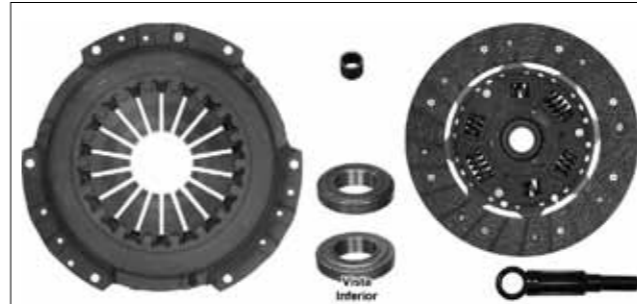


EJ-N20D



EJ-N22C

Kit de Clutch



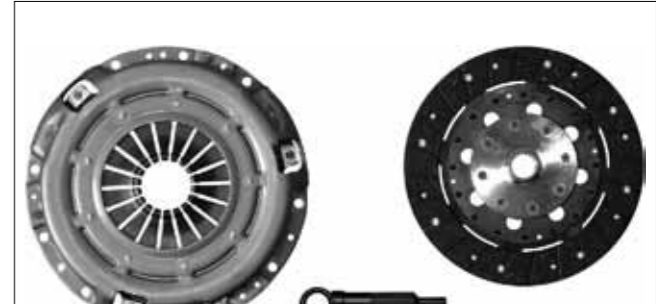
EJ-N23A



EJ-N23B



EJ-N23F



EJ-N23H



EJ-N23H3



EJ-N24A



EJ-N24B



EJ-N24D