

TREMEC[®]



Transmisión TR-4050

TR-4050 Transmission



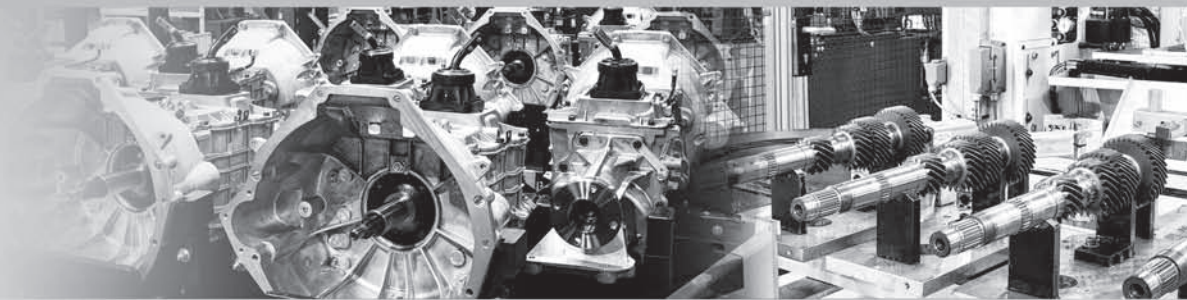
TREMEC[®]



Calidad de Equipo Original



Tecnología de Vanguardia



Identifique el modelo básico de transmisión según año y modelo enunciados en el cuadro de aplicaciones. / Identify the basic model according to the transmission and year model enunciated in the chart of applications

- 1.** Referencias / *References:*
 - A) Los modelos 140F, 199F, 199A, 177FT, TR-3340 y TR-3440 son transmisiones de cuatro velocidades. / The models 140-F, 199A, 177FT, TR-3340 and TR-3440 are transmissions of 4 speeds.
 - B) Los modelos 265V, CL-559, FS-5005, FSM-5005, TR-3450 y TR-4050 son transmisiones de cinco velocidades. / The models 265-V, CL-559, FS-5005 and FSM-5005, TR-3450 y TR-4050 are transmissions of 5 speeds.
- 2.** Dirijase al fascículo del modelo básico identificando, donde se encontrará. / Once you get the transmission model, review its basic chart where you will find.
 - A) Guía rápida para localizar números de parte / Quick reference guide.
 - B) Especificaciones e información técnica / Specifications and technical information.
 - C) Dibujo explosionado de la transmisión / Explosive drawing of the transmission.
 - D) Tabla de aplicaciones / Chart of applications.
 - E) Lista de partes / Bill of materials.
 - F) Juegos de reparación / Repair Kit.
- 3.** Identifique en el dibujo la parte deseada, luego refiérase a la lista de partes comunes para localizar el número de parte de catálogo. / Identify on the drawing the component, your are looking for and its number.
- 4.** Algunas partes forman un conjunto y como conjunto se comercializan, consulte la guía rápida. / Some parts form a set and as joint they are commercialized, It reviews the quick guide.
- 5.** En caso que sea una parte variable, encuentre el modelo específico de transmisión en la tabla de aplicaciones, luego localice el número de parte en el grupo de partes variables. / Should part number column show an asterisc (*) refer to variable parts group; find the column of the trans. Model you want and where it intersects the row identified with the number on the drawing, you will find the service part number for that particular application.
- 6.** Al final del fascículo encontrará los números de parte de los juegos de reparación para los modelos ilustrados en la tabla de aplicaciones. / You will find at the end of each catalog a chart showing the components for every repair kit available.
- 7.** La información contenida en este catálogo es la correcta hasta el momento de su impresión y está sujeta a cambios sin previo aviso, por lo cual no asumimos responsabilidad alguna, por errores, omisiones y cambios. / The data listed herein is correct to the best of our knowledge, having been compiled from reliable and official sources of information however, we cannot assume any responsibility for possible error.

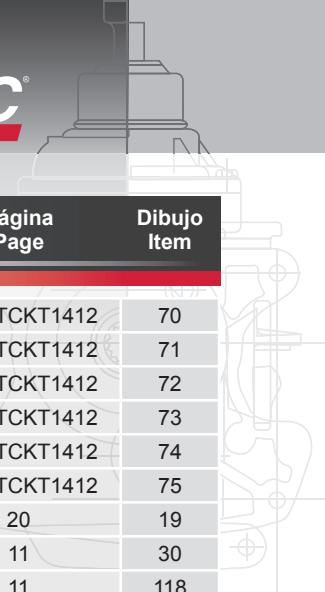
Para obtener mayor información (manuales, catálogos, listados de partes, conversiones, etc.) para ésta y otras transmisiones Tremec, consulte nuestro espacio en internet en la siguiente dirección:

www.dacomsa.com entrar a **Tremec**, aplicaciones refacciones, catálogos. / Should you have any question or more information is required, do not hesitate to contact us to the following address:

www.dacomsa.com enter to **Tremec**, applications, parts, catalogs.

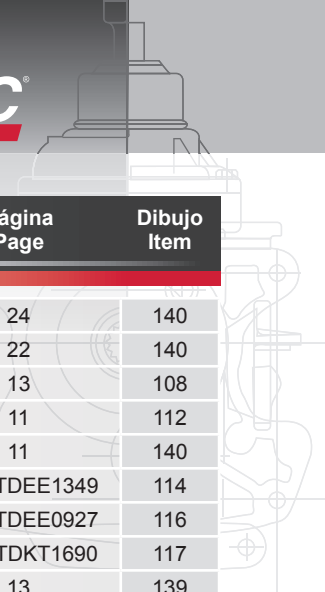
Guía Rápida para Localizar No. de Parte Quick Reference Guide	1
Explosionado Transmisión TR-4050 Transmission TR-4050 Explode	7
Vehículos que Usan Cajas de 5 Vel. Mod. TR-4050 Vehicles Using Transmission Model TR-4050	8
Grupo Primario de Partes de Engranés Primary Gear Parts Group	10
Grupo Secundario de Partes de Engranés Secondary Gear Parts Group	12
Grupo de Partes Caja Transmisión Transmission Case Parts Group	14
Grupo de Partes de la Tapa de Control (TDEC0942) Control Cover Parts Group	16
Grupo de Partes Tapa de Control (TDEC7326) Control Turret Parts Group	18
Grupo Palanca de Cambios Shift Lever Parts Group	20
Grupo de Partes Variables 5 Speed Transmission Variable Parts Group	22
Especificaciones Generales General Specifications	26
Relación de Engranés Series Gear Ratios	27
Especificaciones para la Toma de Fuerza P.T.O Data	27
Juego de Reparación Over Haul Kits	28

No. de Parte Part Number	Descripción Description	Página Page	Dibujo Item
201398	Tapa Toma de Fuerza / Power Take off Opening Cover	15	1
201400	Junta Tapa Toma de Fuerza / Power Take Opening Gasket	15	2
216058	Tuerca Flecha Principal Ford YCDM / Nut Main Shaft	15	160
2306968	Tornillo Tapa de Control Ford /Screw Control Cover	17	8
235382	Balero Axial / Thrust Bearing	11	3
2601015	Seguro Cono Embrague 5a. T.E / Snap Ring Cone Clutch 5Th. Cluster	13	4
2601084	Resorte de Encastre / Spring	17 Y 19	5
2601410	Brida de Acoplamiento / Flange	15	129
2601412	Sello de Aceite Cubierta F.P. Ford / Seal Extension Main Shaft	15	152
2601431	Engrane Velocímetro CDM / Gear Speedometer	11	141
2602631	Imán Caja Transmisión / Magnet Transmission Case	15	6
2603865	Sello de Aceite Retén Bal. F.M. / Bearing Retainer Main Drive Oil Seal	15	153
2603939	Seguro de Presión del Imán / Snap Ring Magnet	15 Y 17	7
2603968	Tornillo Tapa Control / Screw Control Cover	17 Y 19	8
2604154	Pasador Horquilla / Topes/ Roll Pin	USE: 1000-043-016	8
2604737	Placa de Identificación / Identificacion Plate	15	10
2604832	Perno Interlock / Pasador / Meshlock Plunger Pin	17 Y 19	11
2604872	Perno Guía / Dowell	17 Y 19	12
2604895	Emb. Interlock / Cerrojo Cambios / Meshlock Plunger	17 Y 19	13
2604902	Tornillo Retén Balero F.M / Main Shaft Bearing Retainer Screw	15	159
2604915	Interruptor de Reversa Ford / Switch Reverse Light	17	147
2605032	Junta Interruptor de Reversa / Gasket Switch Light Reverse	17	148
2605766	Roldana de Empuje Maza 3a. - 4a. / 3rd. 4Th. Thrush Washer	11	14
2605817	Seguro Tipo "E" / Snap Ring	22	171
2605829	Tornillo Placas Soporte / Plate Support Screw	17 Y 19	15
2605946	Tornillo para Sensor Velocim. / Srew Sensor Speedometer	15	158
2606263	Resorte del Émbolo / Spring	22	172
2606336	Clip de Retención /Clip Disconnect	17 Y 19	164
2606352	Tornillo Toma de Fuerza / Power Take Off Opening Bolt	15	16
2606384	Tornillo Cubierta Posterior / Screw Extension	15	17
2606410	Rodillos Guía Flecha de Mando / Main Shaft Bearing	11	18
477SL	Tuerca Flecha Principal / Main Shaft Nut (Nms)	15	160
4852D	Roldana Flecha Principal / Thrush Washer Main Shaft	15	150
5E000007	Roldana Cubierta Posterior / Washer	15	122
1000-043-016	Pasador Horquilla Y Topes / Roll Pin (NLA)	17 Y 19	9
1000-140-011	Imán Caja Transmisión / Magnet Transmission Case (NLA)	17	6
10J000012	Esfera de Encastre / Ball	17 Y 19	120
10J00006	Esfera Roldana de Empuje Engrane de 5a. T.E. / Ball Washer Thrust	13	119
1300-052-007	Tapon de Llenado / Drenado / Plug Fill & Drain	15	123
1300-056-010	Seguro de Presión del Imán / Snap Ring Magnet	17 Y 19	124
1300-072-004	Conector del Respiradero / Connector Vent Body	17	133
1351-183-001	Tornillo Placa Soporte Manguera / Screw Vent Tube	17 Y 19	125
1386-235-001	Inserto de Nylon / Pad Fork	17 Y 19	126
1386-572-002	Manguera con Válvula de Escape / Ass'y Tras Vent Pipe	17	127
14J2524	Perno Seguro Flecha de Reversa / Locking Pin Reverse Shaft	13	121
1C000728	Tapa Toma de Fuerza / Power Take Off Opening Cover	15	1
TCER1252	Esfera Roldana Empuje 3a. y Reversa / 3rd. & Reverse Ball	11	57
TCKT1412	Juego de Lainas de Ajuste de la Contraflecha / Shim Kit	28	NI
TCMS1392	Laina de Ajuste Balero Posterior T.E (.406 ± 0.013) / Shim * Selectivo	USE: TCKT1412	68
TCMS1393	Laina de Ajuste Balero Posterior T.E (.440 ± .0013) / Shim * Selectivo	USE: TCKT1412	69



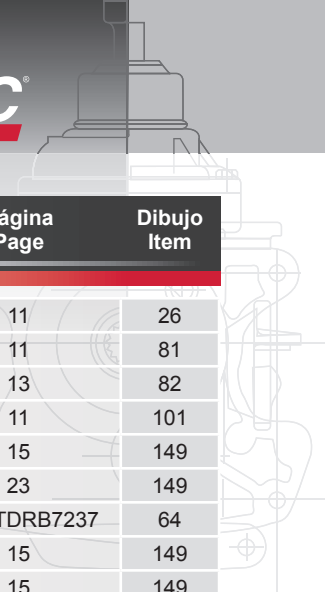
No. de Parte Part Number	Descripción Description	Página Page	Dibujo Item
TCMS1394	Laina de Ajuste Balero Posterior T.E (.500 ± .0013) / Shim * Selectivo	USE: TCKT1412	70
TCMS1395	Laina de Ajuste Balero Posterior T.E (.570 ± .0013) / Shim * Selectivo	USE: TCKT1412	71
TCMS1396	Laina de Ajuste Balero Posterior T.E (.610 ± .0013) / Shim * Selectivo	USE: TCKT1412	72
TCMS1397	Laina de Ajuste Balero Posterior T.E (.670 ± .0013) / Shim * Selectivo	USE: TCKT1412	73
TCMS1398	Laina de Ajuste Balero Posterior T.E (.710 ± .0013) / Shim * Selectivo	USE: TCKT1412	74
TCMS1399	Laina de Ajuste Balero Posterior T.E (.760 ± .0013) / Shim * Selectivo	USE: TCKT1412	75
TCTN0620	Tornillo Torre de Control / Screw Turret	20	19
TDAS0925	Anillo Intermedio Sincro. de 1a. / 1st. Block Ring Inter.	11	30
TDAS11212	Anillo Sincronizador de Reversa Ford 2012 / Synchro Ring Rev.	11	118
TDAS1464	Anillo Sincro 3a. / 4a. / 5a. / 3rd. / 4th. 5th, Blocker Ring	USE: TDAS2352	77
TDAS1466	Anillo Sincro 2a. / 2nd. Gear Blocker Ring	USE: TDAS2353	79
TDAS1488	Anillo Interior Sincro de 1a. / 1st. Inner Race Synchro	USE: TDAS4822	97
TDAS1490	Anillo Sincronizador de 1a. / 1rd. Blocker Ring	USE: TDAS4821	97
TDAS1591	Anillo Sincro de Reversa / Rev. Ring Synchro	USE: TDAS11212	118
TDAS2352	Anillo Sincro 3a. / 4a. / 5a. / 3rd./ 4th. 5th., Blocker Ring	11	77
TDAS2353	Anillo Sincro 2a. / 2nd. Gear Blocker Ring	11	79
TDAS4821	Anillo Sincronizador de 1a. / 1st. Blocker Ring Synchro	11	98
TDAS4822	Anillo Interior Sincro de 1a. / 1st. Blocker Ring Inner	11	97
TDBA0860	Balero de Rodillos Eng. 1a. F.P. / 1st. Roller Bearing Cage M.S.	11	20
TDBA0861	Bal. de Rodillos Eng. 2a., 3a. y Rev. / 2nd., 3rd. Roller Brg Cage	USE: TDBA7789	21
TDBA0862	Rodillo Balero Engrane Loco de Rev. / Roller Bearing Gear Idler	13	22
TDBA1015	Balero de Rodillos Engrane de 5a. T.E. / Roller Bearing 5th. Gear Cluster	13	55
TDBA1358	Balero de Rodillos Cubierta Posterior / Roller Bearing Extension Rear	28	128
TDBA1475	Cono y Rodillos Balero F.M. / Cone & Roller Bearing Main Drive	USE: TDBA1477	84
TDBA1476	Taza Balero Cónico F.M. / Cup Bearing Main Drive	USE: TDBA1477	85
TDBA1477	Conjunto Balero Cónico F.M. / Cone & Cup Bearing Ass'y	11	86
TDBA1478	Cono y Rodillos Balero F.P. / Cone & Roller Bearing Main Drive	USE: TDBA1480	87
TDBA1479	Taza Balero Conico F.P. / Cup Bearing Main Drive	USE: TDBA1480	88
TDBA1480	Conjunto Balero Intermedio F.P. / Bearing Inter Ass'y M.S.	11	89
TDBA1481	Cono y Rodillos Balero Frontal T.E. / Cone & Roller Bearing Front C.S.	USE: TDBA1483	90
TDBA1482	Taza Balero Frontal T.E. / Cup Bearing C.S.	USE: TDBA1483	91
TDBA1483	Conjunto Balero Conico T.E. / Bearing Cone Roller & Cup Ass'y	13	92
TDBA1484	Cono y Rodillos Balero Posterior T.E. / Cone & Roller Bearing Rear C.S.	USE: TDBA1486	93
TDBA1485	Taza Balero Posterior T.E. / Cup Bearing Rear C.S.	USE: TDBA1486	94
TDBA1486	Conjunto Balero Cónico Posterior T.E. / Bearing Cone Roller & Cup Ass'y	13	95
TDBA7789	Balero de Rodillos Eng. 3a. / 2a. / Rev. F.P. / 2nd., 3rd. & Rev. Roller Bearing Cage M.S.	11	21
TDBD10505	Brida de Acoplamiento CDM / Flange	15	129
TDBD11076	Brida de Acoplamiento Ford / Flange	15	129
TDBD12208	Brida de Acoplamiento CDM / Flange	15	129
TDBD1542	Brida de Acoplamiento / Flange	15	129
TDBD2297	Brida de Acoplamiento CDM / Flange	15	129
TDBD4815	Brida de Acoplamiento / Flange	15	129
TDBD7087	Brida de Acoplamiento CDM / Flange	15	129
TDBD7742	Brida de Acoplamiento CDM / Flange	15	129
TDBR0941	Barra del Engrane Loco de Reversa / Shaft Gear Idler	13	34
TDBR0945	Barra de Cambios 1a. - 2a. / 1st. & 2nd. Shift Rail	17	38
TDBR0946	Barra de Cambios 3a. - 4a. / 3rd. & 4th. Shift Rail	17	39
TDBR0947	Barra de Cambios 5a. y Reversa / 5th. & Reverse Shift Rail	17	40
TDBR0980	Barra de Reversa y 5a. (Caja) / 5th. & Reverse Shift Rail (Case)	17 Y 19	53
TDBR7314	Barra de Cambios 1a. - 2a. / 1st. & 2nd. Shift Rail	19	38

No. de Parte Part Number	Descripción Description	Página Page	Dibujo Item
TDBR7315	Barra de Cambios 3a. - 4a. / 3rd. & 4th. Shift Rail	19	39
TDBR7316	Barra de Cambios 5a. y Reversa / 5th. & Reverse Shift Rail	19	40
TDCA0885	Caja Transmision CDM / Transmission Case	USE: TDEP0884	131
TDCA12287	Caja de Transmisión / Transmission Case	23	131
TDCA1346	Caja Transmisión GM / GM Transmission Case	USE: TDEP1345	131
TDCA1643	Caja Transmisión Ford / Transmission Case	USE:TDES1644	131
TDCF1018	Contra Flecha GM y Ford / GM Ford Cluster Gear	13	137
TDCF1588	Contra Flecha DCM / Counter Shaft	13	137
TDCL1498	Collarín Sincronizador 3a. - 4a. / 3rd. & 4th. Sleeve Synchro	USE: TDES0905	105
TDCL1499	Collarín Sincronizador 1a. - 2a. / 1st. & 2nd. Sleeve Synchro	USE: TDES0921	106
TDCL1500	Collarín Sincronizador de Reversa / Reverse Sleeve Synchro	USE: TDES0930	107
TDCM1543	Campana Transmisión DCM / Clutch Housing	15	132
TDCN1494	Embrague Engrane de 1a. F.P. / 1st. Gear M.S. Clutch	USE: TDEE0927	102
TDCN1502	Cono Embrague F.M. / Cone Clutch Main Drive	11	109
TDCN1503	Cono Embrague de 2a. F.P. / 2nd. Gear Cone Clutch M.S.	USE: TDEE0916	110
TDCN1504	Cono Embrague de Reversa / Cone Clutch Gear Reverse	11	111
TDCN1507	Cono de Embrague Engrane de 5a. T.E. / Cone Clutch 5th. Gear C.S.	13	113
TDCN1509	Cono Embrague de 3a. F.P. / 3rd. Gear Cone Clutch Main Shaft	USE: TDEE1349	115
TDEC0891	Conjunto Torre de Control DCM / Control Turret Assy	20	136
TDEC0942	Conjunto Tapa de Control / Control Cover Ass'y	17 Y 19	35
TDEC0943	Sub-Conjunto Tapa de Control / Control Cover Sub-Ass'y	19	36
TDEC0948	Conjunto Horquilla de 5a. y Reversa / 5th. & Reverse Fork Ass'y	17	41
TDEC0951	Conjunto Horquilla de 1a. y 2a. / 1st. & 2nd. Fork Ass'y	17 Y 19	44
TDEC0953	Conjunto Horquilla de 3a. y 4a. / 3rd. & 4Th. Fork Ass'y	17 Y 19	46
TDEC10443	Conjunto Torre de Control CDM / Control Turret Easy	20	136
TDEC11116	Conjunto Torre de Control Ford / Control Turret Easy	20	136
TDEC11116	Subconjunto Tapa de Control Ford / Control Cover Sub-Easy	17	35
TDEC11635	Conjunto Torre de Control GM / Control Turret Easy	20	136
TDEC1335	Conjunto Horquilla de 5a. / 5th. Fork Ass'y (Case)	17 Y 19	58
TDEC1353	Conjunto Torre de Control GM / GM Control Turret Ass'y	20	136
TDEC1540	Conjunto Torre de Control Ford / Control Extension Turret	11	136
TDEC1772	Conjunto Tapa de Control Ford / Control Cover Ass'y	USE:TDEC7326	35
TDEC1773	Conjunto Tope de 1a. y 2a. / 1st. & 2nd. Gate Shift Ass'y	19	174
TDEC1774	Conjunto Horquilla de 5a. y Reversa / 5Th. & Reverse Fork Ass'y	19	41
TDEC1979	Conjunto Torre de Control GM / Control Turret Ass'y	11	136
TDEC6686	Conjunto Torre de Control CDM / Control Turret Easy	20	136
TDEC7091	Conjunto Torre de Control Ford / Control Turret Easy	20	136
TDEC7326	Conjunto Tapa de Control Ford / Control Cover Ass'y	17	35
TDEC7330	Sub-Conjunto Tapa de Control / Control Cover Sub-Ass'y	17	36
TDEC7524	Conjunto Horquilla de 5a. / 5th. Fork Easy (Case)	21	58
TDEC8483	Conjunto Tapa de Control / Control Cover Ass'y	17	35
TDEE0916	Conjunto Engrane de 2a. F.P. / 2nd. Gear Speed Ass'y M.S.	11	27
TDEE0927	Conjunto Engrane de 1a. Flecha Principal / 1st. Gear Main Shaft Assy	USE: TDEE1894	31
TDEE1010	Conjunto Engrane de Reversa / Reverse Gear Ass'y	11	54
TDEE1011	Sub-Conjunto Engrane de 5a. C.F. / 5th. Gear Sub-Ass'y	USE: TDES1060	135
TDEE11828	Engrane de 3a. de Flecha Principal Ford / 3rd. Gear Main Shaft	22	114
TDEE1349	Conjunto Engrane de 3a. F.P. / 3rd. Gear Ass'y Main Shaft	11	65
TDEE1637	Sub-Conjunto Engrane de 5a. C.F. / 5th. Gear (Cluster) Sub-Ass'y	USE:TDES1638	135
TDEE1894	Conj. Engrane de 1a. Flecha Principal / 1st. Gear Speed Ass'y M.S.	11	31
TDEM0956	Conj. Placa Posterior Soporte Barras / Rear Plate Support Ass'y	17 Y 19	49

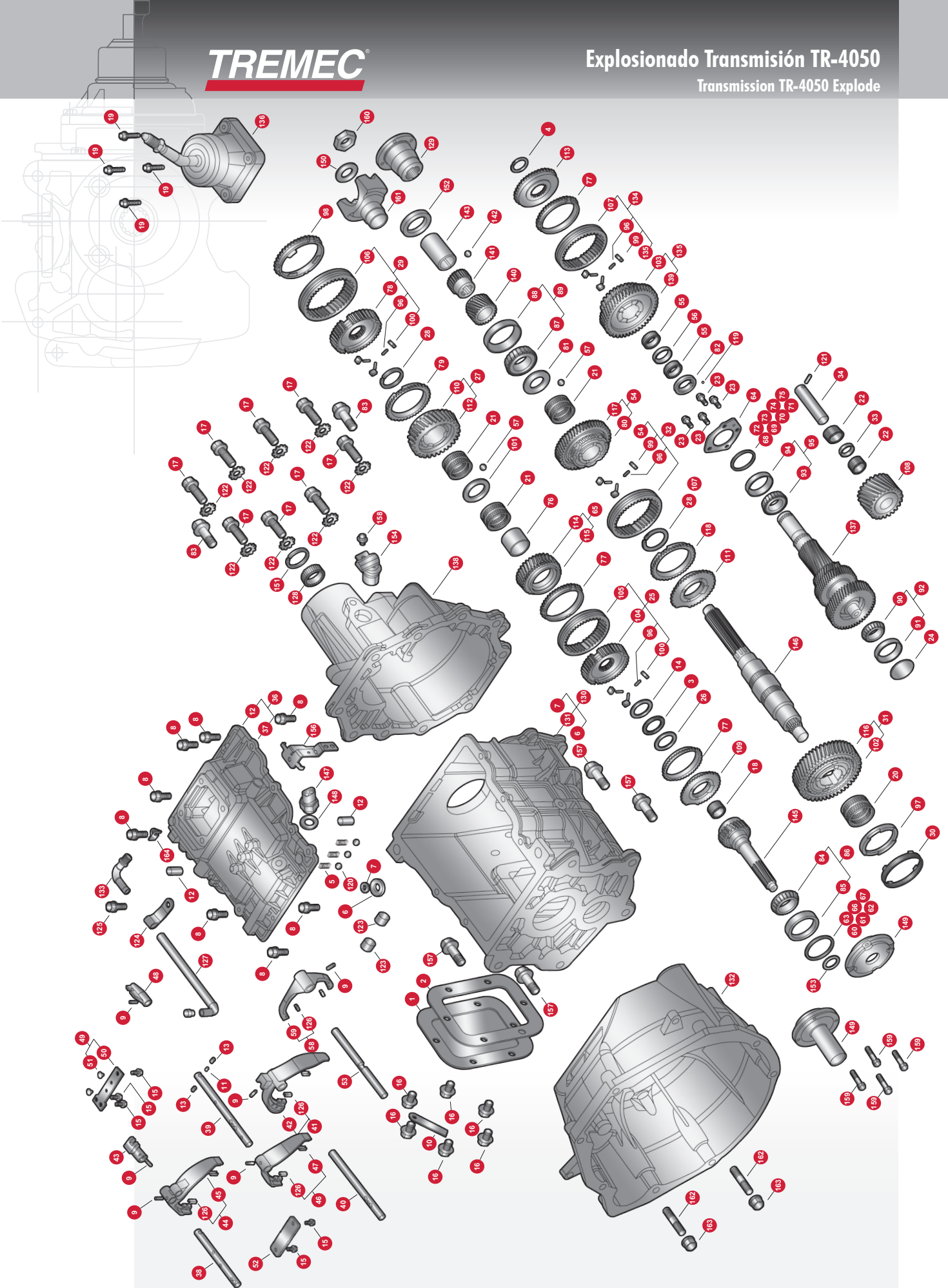


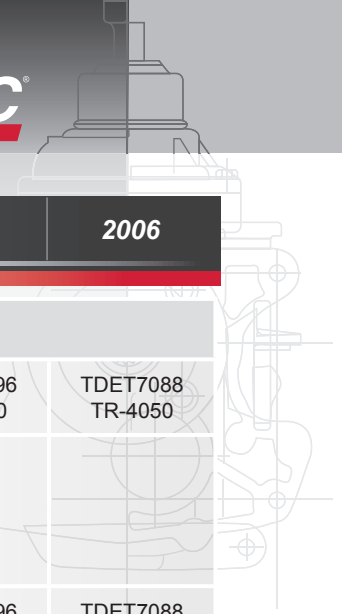
No. de Parte Part Number	Descripción Description	Página Page	Dibujo Item
TDEN10033	Engrane de 5a. Flecha Principal Ford / 5th. Gear Main Shaft	24	140
TDEN10042	Engrane de 5a. Flecha Principal CDM / 5th. Gear Main Shaft	22	140
TDEN1501	Engrane Loco de Reversa / Reverse Gear Idler	13	108
TDEN1505	Engrane de 2a. F.P. / 2nd. Gear Main Shaft	11	112
TDEN1506	Engrane 5a. F.P. / 5th. Gear Input Shaft	11	140
TDEN1508	Engrane de 3a. F.P. / 3Rd. Gear Main Shaft	USE: TDEE1349	114
TDEN1510	Engrane de 1a. Flecha Principal / 1st. Gear Main Shaft	USE: TDEE0927	116
TDEN1511	Engrane de Reversa F.P. / Reverse Gear Main Shaft	USE: TDKT1690	117
TDEN1512	Engrane 5a. C.F. GM / 5th. Gear Cluster	13	139
TDEN1585	Engrane 5a. F.P. / 5th. Gear Main Shaft	11	140
TDEN1586	Engrane 5a. T.E. / 5Th. Gear Cluster Gear	USE: TDEE1637	139
TDEN1893	Engrane de 1a. F.P. / 1st. Gear Main Shaft	USE: TDEE1894	116
TDEN1973	Engrane 5a F.P. GM / 5th. Gear Main Shaft	11	140
TDEP0884	Conj. Caja Transmisión CDM / Transmission Case Assy	15	130
TDEP12287	Conjunto Caja de Transmisión / Transmission Case Easy	23	130
TDEP1345	Conj. Caja Transmisión GM / Transmsision Case Ass'y	15	130
TDEP1644	Conj. Caja Transmisión Ford / Transmission Case Ass'y	15	130
TDER1489	Esfera para Eng. Vel. / Ball Gear Spedometer	11	142
TDES0905	Conjunto Sincronizador 3a. - 4a. / 3rd,& 4th Synchronizer Assy	USE: TDES7539	25
TDES0921	Conjunto Maza Sincro. 1a - 2a. / 1st. & 2nd Sleeve Hub Assy	USE: TDES7538	29
TDES0930	Conjunto Sincronizador ee Reversa / Revers Sincronizer Assy	USE: TDES7541	32
TDES0930	Sincronizador de Reversa / Reverse Synchro	USE: TDKT1690	32
TDES1060	Conj. Sincronizador de 5a. / 5th. Sincronizer	USE: TDES7540	134
TDES1638	Conj. Sincronizador de 5a. / 5th. Synchronizer Ass'y	13	134
TDES7538	Conjunto Sincronizador de 1a. - 2a. / 1st. & 2nd. Synchronizer Ass'y	USE: TDKT6764	29
TDES7539	Conjunto Sincronizador 3a. - 4a. / 3rd. & 4th. Synchronizer Ass'y	USE: TDKT1689	25
TDES7540	Conj. Sincronizador de 5a. / 5th. Synchronizer Ass'y	13	134
TDES7541	Conjunto Sincronizador de Reversa / Reverse Synchro Assy	USE: TDKT1690	32
TDES7541	Conjunto Sincronizador de Reversa / Reverse Synchronizer Ass'y	11	32
TDEV1354	Engrane Velocímetro GM / GM Seepedometer Gear	15	141
TDEV1974	Engrane Velocímetro GM / Gear Speedometer	15	141
TDEX0888	Cubierta Posterior DCM / Extension Rear	15	138
TDEX1264	Cubierta Posterior GM / GM Extension Rear	15	138
TDEX1539	Cubierta Posterior Ford / Extension Rear	15	138
TDEX1978	Cubierta Posterior GM / Extension Rear	15	138
TDEX4813	Cubierta Posterior / Extension	USE: TDEX8932	138
TDEX8932	Cubierta Posterior Ford / Extension Rear	24	138
TDEX8968	Cubierta Posterior Ford / Extension Rear	24	138
TDEX8982	Cubierta Posterior / Extension Rear	22	138
TDEX8983	Cubierta Posterior / Extension Rear	22	138
TDFM10193	Flecha de Mando Ford / Main Drive (Input Shaft)	24	145
TDFM11959	Flecha de Mando CDM / Main Drive (Input Shaft)	23	145
TDFM1352	Flecha de Mando GM / GM Input Shaft	11	145
TDFM1536	Flecha de Mando Ford / Main Drive (Input Shaft)	11	145
TDFM1587	Flecha de Mando DCM / Main Drive (Input Shaft)	11	145
TDFM1970	Flecha de Mando GM / Main Drive (Input Shaft)	25	145
TDFM8439	Flecha de Mando GM / Main Drive (Input Shaft)	25	145
TDFP0904	Flecha Principal / Main Shaft	11	146
TDFP10008	Flecha Principal CDM / Main Shaft	22	146
TDFP10009	Flecha Principal CDM / Main Shaft	22	146

No. de Parte Part Number	Descripción Description	Página Page	Dibujo Item
TDFP10041	Flecha Principal Ford / Main Shaft	24	146
TDFP10504	Flecha Principal CDM / Main Shaft	23	146
TDFP11077	Flecha Principal Ford /Main Shaft	24	146
TDFP1473	Flecha Principal GM / Main Shaft GM	11	146
TDFP1972	Flecha Principal GM / Main Shaft	11	146
TDFP4814	Flecha Principal / Main Shaft	11	146
TDHR0949	Horquilla de 5a. - Rev. / 5th. & Reverse Fork	USE: TDEC0948	59
TDHR0952	Horquilla de 1a. y 2a. / 1st. & 2nd. Fork	USE: TDEC0951	45
TDHR0954	Horquilla de 3a. y 4a. / 3rd. & 4th. Fork	USE: TDEC0953	47
TDHR1336	Horquilla de 5a. y Reversa / 5th. & Reverse Fork (Case)	USE: TDEC1335	59
TDHR1857	Horquilla de 5a. y Reversa / 5th. & Reverse Fork	17	42
TDHR1878	Horquilla de 5a. y Reversa / 5th. & Reverse Fork	19	42
TDKT1686	Juego de Seguros / Snap Ring Kit	28	NI
TDKT1687	Juego de Rodamientos / Bearing Kit	28	NI
TDKT1689	Juego de Sincronizador 3a. y 4a. / 3rd & 4th. Sincronizer Kit	28	NI
TDKT1690	Juego de Sincronizador Reversa / Reverse Synchronizer Kit	28	KIT
TDKT1691	Juego de Laminas de Ajuste Flecha de Mando / Shim Kit Main Drive	28	KIT
TDKT1928	Juego de Rodamientos / Bearing Kit	28	NI
TDKT6764	Juego de Sincronizador 1a., y 2a. / 1st. & 2nd. Sincronizer Kit	28	NI
TDKT6765	Juego de Reparación General / Over Haul Kit	28	NI
TDMS0920	Seguro Maza de 1a. - 2a. / Embrague Rev. / 1st. - 2nd. & Rev. Snap Ring	11	28
TDMS1337	Laina Retén Balero F.M. (.0157 ± .0005) / Shim * Selectivo	USE: TDKT1691	60
TDMS1338	Laina Retén Balero F.M. (.0197 ± .0005) / Shim * Selectivo	USE: TDKT1691	61
TDMS1339	Laina Retén Balero F.M. (.0236 ± .0005) / Shim * Selectivo	USE: TDKT1691	62
TDMS1340	Laina Retén Balero F.M. (.02 75± .0005) / Shim * Selectivo	USE: TDKT1691	63
TDMS1366	Laina Retén Balero F.M. (.0315 ± .0005) / Shim * Selectivo	USE: TDKT1691	66
TDMS1367	Laina Retén Balero F.M. (.0354 ± .0005) / Shim * Selectivo	USE: TDKT1691	67
TDMS1469	Soporte para Tubería de Gas / Support Gas Pipeline	17	156
TDMS1474	Seguro Cubierta Posterior / Snap Ring Rear Extension	15	151
TDMS1628	Separador Velocímetro / Spacer Speedometer	11	155
TDMS1639	Conector del Respiradero / Connector Vent Body	17	133
TDMS1640	Soporte para Tubería de Gas / Bracket	17	156
TDMS1662	Sello de Aceite Cubierta F.P / Main Shaft Extension Oil Seal	11	152
TDMS1682	Manguera con Válvula de Escape / Ass'y Tras Vent Pipe	17	127
TDMS1975	Separador Velocímetro / Spacer Speedometer	11	155
TDMS1976	Separador Velocímetro / Spacer Speedometer	11	155
TDMS2020	Manguera con Válvula de Escape / Ass'y Tras Vent Pipe	17	127
TDMZ1465	Maza Sincronizador 1a. - 2a. / Hub 1st. & 2nd. Synchronizer	USE: TDES0921	78
TDMZ1467	Maza de Reversa / Reverse Hub	USE: TDES0930	80
TDMZ1496	Maza Sincro de 5a. / Hub 5th. Synchro	USE: TDES1638	103
TDMZ1497	Maza Sincro de 3a. - 4a. / 3rd. & 4th. Synchro Hub	USE: TDES0905	104
TDNS0957	Asiento Soporte Embolo Interlock / Seat Support	USE: TDEM0956	50
TDNS1491	Inserto Sincro de 5a. / Rev. / 5th. & Rev. Insert Synchro	USE: TDNS7534	99
TDNS1492	Inserto Sincro 1a. - 2a. y 3a. - 4a. / 1st., 2nd.,& 3rd., 4th. Insert Synchro	USE: TDNS7533	100
TDNS7533	Inserto Sincronizador de 5a. y Reversa / 5th. & Reverse Insert Syncro	11	99
TDNS7534	Inserto Sincronizador de 1a. - 2a. / 1st. - 2nd. & 3rd. - 4th. Insert Syncro	11 Y 13	100
TDPE1726	Émbolo / Melock	23	173
TDPT0902	Tapa Balero Tren Engranés Frontal / Cover Bearing Front C.S.	15	24
TDPT0958	Placa Posterior Soporte Barras Interlock / Support Platr Rear	USE: TDEM0956	51
TDPT0959	Placa Frontal Soporte Barras / Support Plate Front	17 Y 19	52



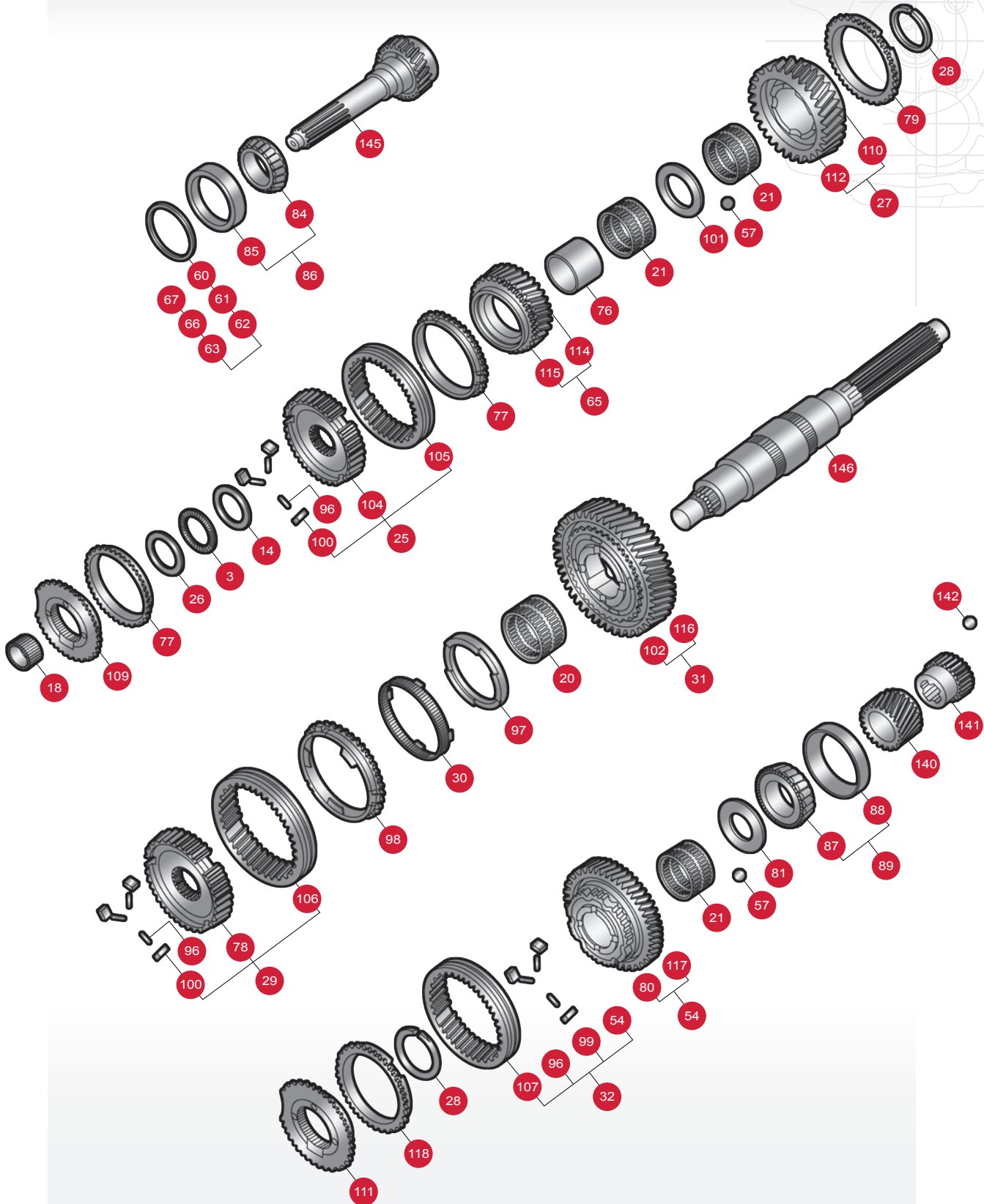
No. de Parte Part Number	Descripción Description	Página Page	Dibujo Item
TDRA0912	Roldana de Empuje / Thrust Washer	11	26
TDRA1468	Roldana de Empuje Engrane de Reversa / Reverse Gear Washer Thrust	11	81
TDRA1470	Roldana de Empuje Engrane de 5a. T.E. / Washer Thrust 5th. Gear C.S.	13	82
TDRA1493	Roldana de Empuje / Thrush Washer	11	101
TDRB0887	Retén Balero F.M. DCM /Maindrive (Input Sahft) Bearing Retainer	15	149
TDRB11958	Retén Balero Flecha de Mando CDM / Input Shaft Bearing Retainer	23	149
TDRB1347	Retén Balero Posterior de C.F. / Maindrive (Counter Shaft) Bearing Retainer	USE: TDRB7237	64
TDRB1472	Retén Balero F.M. DCM / Maindrive (Input Shaft) Bearing Retainer	15	149
TDRB1537	Retén Balero F.M. Ford / Input Shaft Retainer Bearing	15	149
TDRB1971	Retén Balero F.M. GM / Main Drive Bearing Retainer	15	149
TDRB7237	Retén Balero Posterior del T.E. / Bearing Retainer Rear C.S.	13	64
TDRE1487	Resorte Sincro / Spring Synchronizer	11 Y 13	96
TDSJ0139	Sello de Aceite Retén Bal. F.M. Ford / Oil Seal Retainer Bearing Main Drive	USE: TDSJ4820	153
TDSJ1357	Sello de Aceite Cubierta F.P. / Main Shaft Extension Oil Seal	15	152
TDSJ1982	Sello de Aceite Cubierta F.P. / Main Shaft Extension Oil Seal	11	152
TDSJ4820	Sello de Aceite Retén Balero F.M. / Oil Seal Retainer Bearing M.D.	15	153
TDSP0890	Espaciador Velocímetro / Speedometer Spacer (No Ilustrado)	11	NI
TDSP0940	Espaciador Engrane Loco de Reversa / Spacer Gear Idler	13	33
TDSP1016	Separador Balero de Rodillos Engrane de 5a. T.E. / Spacer Bearing Roller 5th.	13	56
TDSP1463	Buje Engrane de 3a. F.P. / 3rd. Gear Main Shaft Bushing	11	76
TDSP1538	Separador Velocímetro / Speedometer Spacer	11	155
TDSP4816	Espaciador /Spacer	24	143
TDSW11502	Interruptor de Reversa Ford / Switch Reverse Light	21	147
TDSW1360	Sensor del Velocímetro / Speedometer Sensor	15	154
TDSW1654	Interruptor de Reversa DCM / Reverse Light Switch	17	147
TDSW6164	Sensor Velocímetro / Speedometer Sensor	25	154
TDTC0944	Tapa de Control / Control Cover	USE: TDEC0943	37
TDTC7313	Tapa de Control / Control Cover	19	37
TDTN0901	Tornillo Retén Balero Tren de Engranés / Screw Rear Bearing C.S.	13	23
TDTN10898	Bolt Hex. Head M6X1.0	24	NI
TDTN1471	Tornillo Guía / Screw	15	83
TDTN1669	Birlo de la Campana / Stud Clutch Housing	15	162
TDTN1671	Tornillo Campana de Embrague Ford / Clutch Housing Screw	24	157
TDTN4817	Tornillo Tapa Control / Screw Control Cover	24	181
TDTN5880	Birlo Extensión / Stud Extension	15	162
TDTP0950	Tope de 1a. y 2a. / 1st. & 2nd. Gate Shift	USE: TDTP1725	43
TDTP0955	Tope de 3a. y 4a. / 3rd. & 4th. Gate Shift	17 Y 19	48
TDTP1725	Tope de 1a. - 2a./ 1st, 2nd Gate Shift	17	43
TDTU1361	Tuerca Flecha Principal / Main Shaft Nut	24	160
TDTU1670	Tuerca del Birlo Campana / Nut Stud Clutch Housing	15	162
TDTU1685	Tuerca Flecha Principal / Main Shaft Nut	25	160
TDTU4819	Tuerca de la Flecha Principal	24	160
TDYU1356	Yugo GM / GM End Yoke	15	161





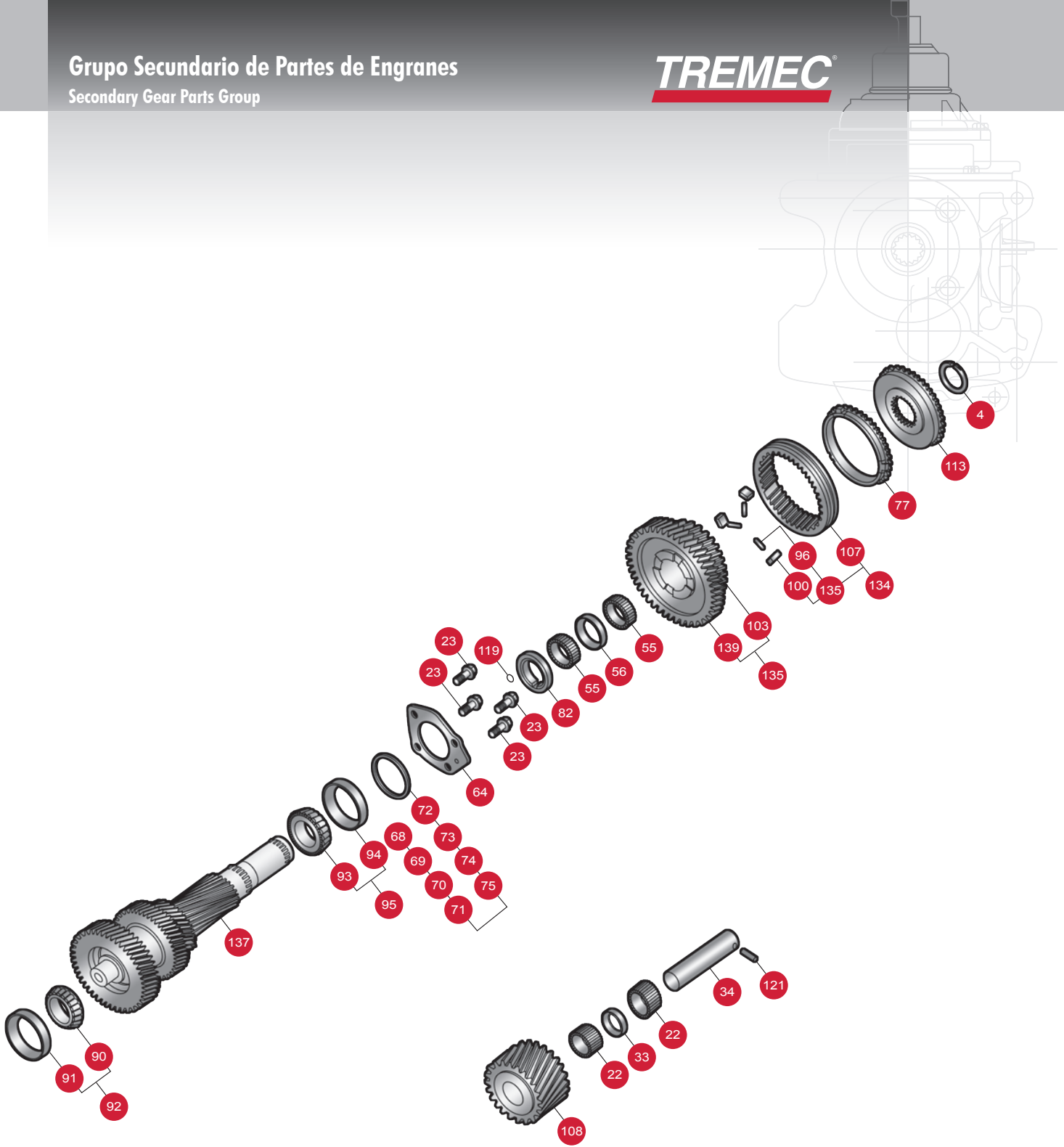
Vehículo Vehicles	2001	2002	2003	2004	2005	2006
CHRYSLER						
RAM 3500 / RAM 4000		TDET0880 TR-4050	TDET0880 TR-4050	TDET2196 TR-4050	TDET2196 TR-4050	TDET7088 TR-4050
CHASIS RAM 3500 / RAM 4000		TDET0880 TR-4050	TDET0880 TR-4050	TDET2196 TR-4050	TDET2196 TR-4050	TDET7088 TR-4050
RAM 1500 / RAM 2500 4x2 DX1 y DX3						
RAM 2500 4x4 DX6						
RAM 3500 / RAM 4000 4x4 DX8						
FORD MOTOR CO.						
Doble Rodada F-350 / F-450 / F550		TDET1664	TDET1664	TDET1664	TDET4812	TDET7090 TR-4050 TDET7331 TR-4050 TDET7332 TR-4050
GENERAL MOTORS						
Doble Rodada C-3600 HD	TDET1361 TR-4050	TDET1361 TR-4050	TDET1361 TR-4050	TDET1361 TR-4050	TDET6126 TR-4050	TDET6126 TR-4050
Doble Rodada P-3600 HD	TDET1361 TR-4050	TDET1361 TR-4050	TDET1361 TR-4050	TDET1361 TR-4050	TDET6126 TR-4050	TDET6126 TR-4050
Doble Rodada C-35 HD			TDET1980 TR-4050-3	TDET1980 TR-4050-3		
Doble Rodada C-31 HD						

2007	2008	2009	2010	2011	2012	2013	2014
CHRYSLER							
TDET7088 TR-4050	TDET8170 TR-4050	TDET10717 TR-4050	TDET10717 TR-4050	TDET11950 TR-4050	TDET12370 TR-4050	TDET12370 TR-4050	TDET12370 TR-4050
					TDET11950 TR-4050	TDET11950 TR-4050	TDET11950 TR-4050
							TDET12050 TR-4050
TDET7088 TR-4050	TDET8170 TR-4050	TDET10717 TR-4050	TDET10717 TR-4050	TDET11950 TR-4050	TDET12370 TR-4050	TDET12370 TR-4050	TDET12370 TR-4050
					TDET11950 TR-4050	TDET11950 TR-4050	TDET11950 TR-4050
							TDET12050 TR-4050
			TDET10717 TR-4050	TDET11950 TR-4050	TDET12370 TR-4050	TDET12370 TR-4050	TDET12370 TR-4050
					TDET11950 TR-4050	TDET11950 TR-4050	TDET11950 TR-4050
							TDET12050 TR-4050
			TDET10121 TR-4050	TDET11960 TR-4050	TDET11960 TR-4050		
					TDET10121 TR-4050		
			TDET10122 TR-4050	TDET11960 TR-4050	TDET11960 TR-4050		TDET12300 TR-4050
					TDET10121 TR-4050		
FORD MOTOR CO.							
TDET7090 TR-4050	TDET7090 TR-4050	TDET10055 TR-4050	TDET10055 TR-4050	TDET10151 TR-4050	TDET11680 TR-4050	TDET12170 TR-4050	
TDET7331 TR-4050	TDET7332 TR-4050	TDET7332 TR-4050	TDET7332 TR-4050	TDET11680 TR-4050	TDET11680 TR-4050	TDET12160 TR-4050	
TDET7332 TR-4050							
GENERAL MOTORS							
TDET6126 TR-4050	TDET6126 TR-4050	TDET6126 TR-4050	TDET6126 TR-4050	TDET11630 TR-4050	TDET11630 TR-4050	TDET11630 TR-4050	TDET12240 TR-4050
TDET6126 TR-4050	TDET6126 TR-4050	TDET6126 TR-4050	TDET6126 TR-4050	TDET11630 TR-4050	TDET11630 TR-4050	TDET11630 TR-4050	TDET12240 TR-4050
		TDET8463 TR-4050	TDET8463 TR-4050				



No. Dibujo Item No.	No. Parte Part No.	Cant. Qty.	Descripción Description
3	235382	1	Balero Axial / Thrust Bearing
14	2605766	1	Roldana de Empuje Maza 3a. - 4a. / 3rd. & 4th. Hub Thrust Washer
18	2606410	1	Rodillos Guía Flecha de Mando / Main Shaft Bearing
20	TDBA0860	1	Balero de Rodillos Eng. 1a. F.P. / 1st. Roller Bearing Cage M.S.
21	TDBA7789	3	Balero de Rodillos Eng. 3a. / 2a. / Rev. F.P. / 2nd.,3rd. & Rev. Roller Bearing Cage M.S.
25	TDES7539	1	Conjunto Sincronizador 3a. - 4a. / 3rd. & 4th. Synchronizer Ass'y
26	TDRA0912	1	Roldana de Empuje / Thrust Washer
27	TDEE0916	1	Conjunto Engrane de 2a. F.P. / 2Nd. Gear Speed Ass'y M.S.
28	TDMS0920	2	Seguro Maza de 1a. - 2a. / Embrague Rev. / 1st.-2nd. & Rev. Snap Ring
29	TDES7538	1	Conjunto Sincronizador de 1a.-2a. / 1st. & 2nd. Synchronizer Ass'y
30	TDAS0925	1	Anillo Intermedio Sincro. de 1a. / 1st. Block Ring Inter
31	TDEE1894	1	Conjunto Engrane de 1a. F.P. / 1st. Gear Speed Ass'y M.S.
32	TDES7541	1	Conjunto Sincronizador de Reversa / Reverse Synchronizer Ass'y
54	TDEE1010	1	Conjunto Engrane de Reversa / Reverse Gear Ass'y
57	TCER1252	2	Esfera Roldana Empuje 3a. y Reversa / 3rd. & Reverse Ball
60	TDMS1337	SSR	Laina Retén Balero F.M. (.0157 ± .0005) / Shim * Selectivo
61	TDMS1338	SSR	Laina Retén Balero F.M. (.0197 ± .0005) / Shim * Selectivo
62	TDMS1339	SSR	Laina Retén Balero F.M. (.0236 ± .0005) / Shim * Selectivo
63	TDMS1340	SSR	Laina Retén Balero F.M. (.02 75± .0005) / Shim * Selectivo
65	*	1	Conjunto Engrane de 3a. F.P. / 3rd. Gear Ass'y Main Shaft
66	TDMS1366	SSR	Laina Retén Balero F.M. (.0315 ± .0005) / Shim * Selectivo
67	TDMS1367	SSR	Laina Retén Balero F.M. (.0354 ± .0005) / Shim * Selectivo
76	TDSP1463	1	Buje Engrane de 3a. F.P. / 3rd. Gear Main Shaft Bushing
77	*	2	Anillo Sincro 3a. / 4a. / Rev. 3rd.,4th. & Rev. Blocker Ring
78	TDMZ1465	1	Maza Sincronizador 1a. - 2a. / Hub 1st. & 2nd. Synchronizer
79	*	1	Anillo Sincro 2a. / 2nd. Gear Blocker Ring
80	TDMZ1467	1	Maza de Reversa / Reverse Hub
81	TDRA1468	1	Roldana de Empuje Engrane de Reversa / Reverse Gear Washer Thrust
84	TDBA1475	1	Cono y Rodillos Balero F.M. / Cone & Roller Bearing Main Drive
85	TDBA1476	1	Taza Balero Cónico F.M. / Cup Bearing Main Drive
86	TDBA1477	1	Conjunto Balero Cónico F.M. / Cone & Cup Bearing Ass'y
87	TDBA1478	1	Cono y Rodillos Balero F.P. / Cone & Roller Bearing Main Drive
88	TDBA1479	1	Taza Balero Cónico F.P. / Cup Bearing Main Drive
89	TDBA1480	1	Conjunto Balero Intermedio F.P. / Bearing Inter Ass'y M.S.
96	TDRE1487	9	Resorte Sincro / Spring Synchronizer
97	TDAS4822	1	Anillo Interior Sincro de 1a. / 1st. Blocker Ring Inner
98	TDAS4821	1	Anillo Sincronizador de 1a. / 1St. Blocker Ring Synchro
99	TDNS7533	3	Inserto Sincronizador de 5a. y Reversa / 5th. & Reverse Insert Sincro
100	TDNS7534	6	Inserto Sincronizador de 1a. - 2a. / 1st. - 2nd. & 3rd.- 4th. Insert Sincro
101	TDRA1493	1	Roldana de Empuje / Thrust Washer
102	TDCN1494	1	Embrague Engrane de 1a. F.P. / 1st. Gear M.S. Clutch
104	TDMZ1497	1	Maza Sincro de 3a. - 4a. / 3rd. & 4th. Synchro Hub
105	TDCL1498	1	Collarín Sincronizador 3a.- 4a. / 3rd. & 4th. Sleeve Synchro
106	TDCL1499	1	Collarín Sincronizador 1a.-2a. / 1st. & 2nd. Sleeve Synchro
107	TDCL1500	1	Collarín Sincronizador de Reversa / Reverse Sleeve Synchro
109	TDCN1502	1	Cono Embrague F.M. / Cone Clutch Main Drive
110	TDCN1503	1	Cono Embrague de 2a. F.P. / 2nd. Gear Cone Clutch M.S.
111	TDCN1504	1	Cono Embrague de Reversa / Cone Clutch Gear Reverse
112	TDEN1505	1	Engrane de 2a. F.P. / 2nd. Gear Main Shaft
114	*	1	Engrane de 3a. F.P. / 3rd. Gear Main Shaft
115	TDCN1509	1	Cono Embrague de 3a. F.P. / 3rd. Gear Cone Clutch Main Shaft
116	TDEN1893	1	Engrane de 1a. F.P. / 1st. Gear Main Shaft
117	TDEN1511	1	Engrane de Reversa F.P. / Reverse Gear Main Shaft
118	*	1	Anillo Sincro Reversa / Reverse Blocker Ring
140	*	1	Engrane de 5a. F.P. / 5th. Gear Main Shaft
141	*	1	Engrane Velocímetro / Gear Speedometer
142	*	1	Esfera del Velocímetro / Ball Speedometer
145	*	1	Flecha de Mando / Main Drive
146	*	1	Flecha Principal / Main Shaft
155	*	1	Espaciador Engr. Velocímetro (No Ilust.) / Spacer Speedometer Gear

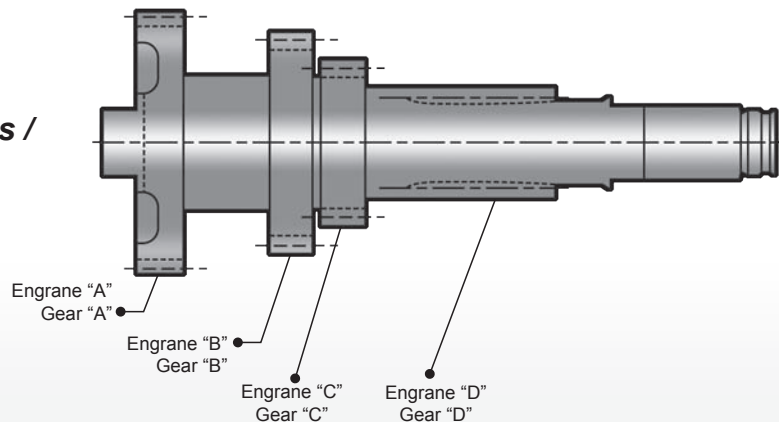
* Ver Lista de Partes Variables / See Variable Parts List Group



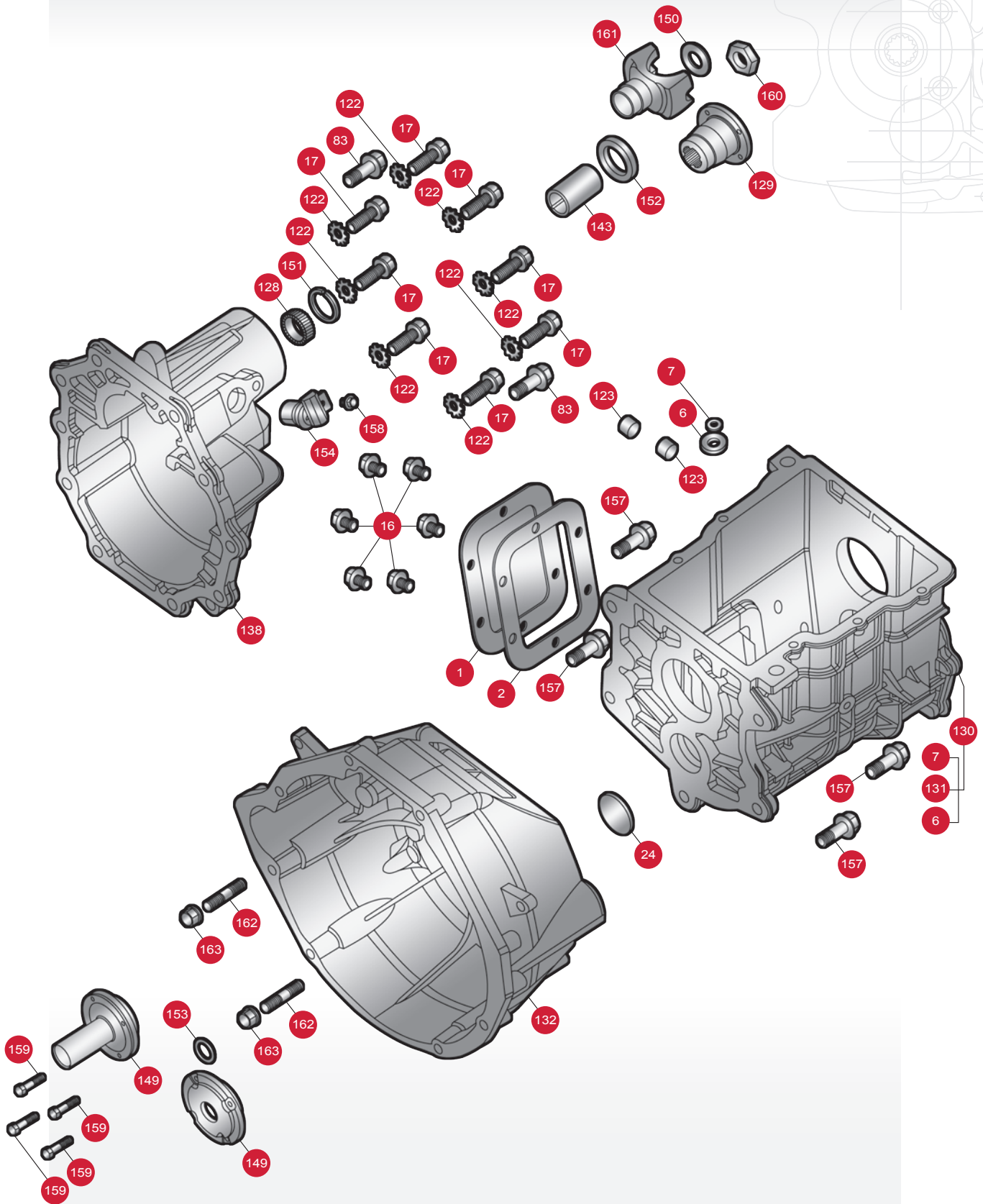
No. Dibujo / Item No.	No. Parte / Part No.	Cant. Qty.	Descripción / Description
4	2601015	1	Seguro Cono Embrague 5a. T.E / Snap Ring Cone Clutch 5th. Cluster
22	TDBA0862	2	Rodillo Balero Engrane Loco de Rev. / Roller Bearing Gear Idler
23	TDTN0901	4	Tornillo Retén Balero Tren de Engranes / Screw Rear Bearing C.S.
33	TDSP0940	1	Espaciador Engrane Loco de Reversa / Spacer Gear Idler
34	TDBR0941	1	Barra del Engrane Loco de Reversa / Shaft Gear Idler
55	TDBA1015	2	Balero de Rodillos Engrane de 5a. T.E. / Roller Bearing 5th. Gear Cluster
56	TDSP1016	1	Separador Balero de Rodillos Engrane de 5a. T.E. / Spacer Bearing Roller 5th.
64	TDRB7237	1	Retén Balero Posterior del T.E. / Bearing Retainer Rear C.S.
68	TCMS1392	SSR	Laina de Ajuste Balero Posterior T.E (.406 ± 0.013) / Shim * Selectivo
69	TCMS1393	SSR	Laina de Ajuste Balero Posterior T.E (.440 ± .0013) / Shim * Selectivo
70	TCMS1394	SSR	Laina de Ajuste Balero Posterior T.E (.500 ± .0013) / Shim * Selectivo
71	TCMS1395	SSR	Laina de Ajuste Balero Posterior T.E (.570 ± .0013) / Shim * Selectivo
72	TCMS1396	SSR	Laina de Ajuste Balero Posterior T.E (.610 ± .0013) / Shim * Selectivo
73	TCMS1397	SSR	Laina de Ajuste Balero Posterior T.E (.670 ± .0013) / Shim * Selectivo
74	TCMS1398	SSR	Laina de Ajuste Balero Posterior T.E (.710 ± .0013) / Shim * Selectivo
75	TCMS1399	SSR	Laina de Ajuste Balero Posterior T.E (.760 ± .0013) / Shim * Selectivo
77	*	1	Anillo Sincro 5a. / 5th. / Blocker Ring
82	TDRA1470	1	Roldana de Empuje Engrane de 5a. T.E. / Washer Thrust 5th. Gear C.S.
90	TDBA1481	1	Cono y Rodillos Balero Frontal T.E. / Cone & Roller Bearing Front C.S.
91	TDBA1482	1	Taza Balero Frontal T.E. / Cup Bearing C.S.
92	TDBA1483	1	Conjunto Balero Cónico T.E. / Bearing Cone Roller & Cup Ass'y
93	TDBA1484	1	Cono y Rodillos Balero Posterior T.E. / Cone & Roller Bearing Rear C.S.
94	TDBA1485	1	Taza Balero Posterior T.E. / Cup Bearing Rear C.S.
95	TDBA1486	1	Conjunto Balero Cónico Posterior T.E. / Bearing Cone Roller & Cup Ass'y
96	TDRE1487	3	Resorte Sincronizador / Spring Synchro
99	TDNS7533	3	Inserto Sincronizador / Insert Synchro
103	TDMZ1496	1	Maza Sincro de 5a. / Hub 5th. Synchro
107	TDCL1500	1	Collarín Sincronizador de 5a. / 5th. Sleeve Synchro
108	TDEN1501	1	Engrane Loco de Reversa / Reverse Gear Idler
113	TDCN1507	1	Cono de Embrague Engrane de 5a. T.E. / Cone Clutch 5th. Gear C.S.
119	10J00006	1	Esfera Roldana de Empuje Engrane de 5a. T.E. / Ball Washer Thrust
121	14J2524	1	Perno Seguro Flecha de Reversa / Locking Pin Reverse Shaft
134	*	1	Conjunto Sincronizador Engrane 5a. T.E. / 5th. Synchronizer Ass'y C.S.
135	*	1	Sub-Conjunto Engrane de 5a. T.E. / 5th. Gear Sub-Ass'y C.S.
137	*	1	Contra Flecha / Counter Shaft
139	*	1	Engrane de 5a. Contra Flecha / 5th. Gear Cluster

* Ver Lista de Partes Variables / See Variable Parts List Group

Tren de Engranes / Cluster Gear

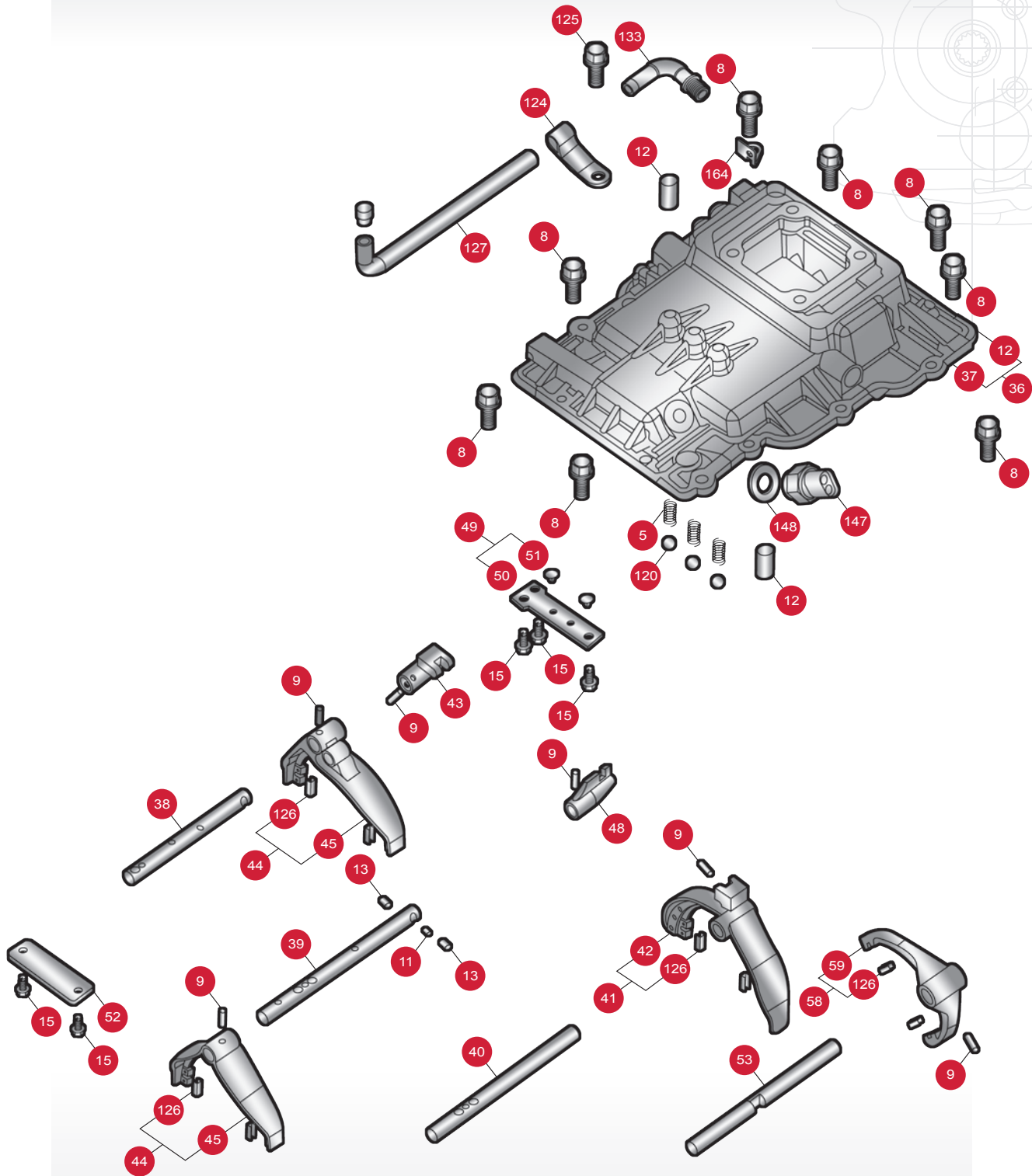


No. de Parte / Part Number	No. de Dientes / Teeth Number				Aplicación / Application
	Engrane A / Gear A	Engrane B / Gear B	Engrane C / Gear C	Engrane D / Gear D	
TDCF1018	48	32	23	15	FORD / GM 2010 >
TDCF1588	49	32	23	15	CHRYSLER



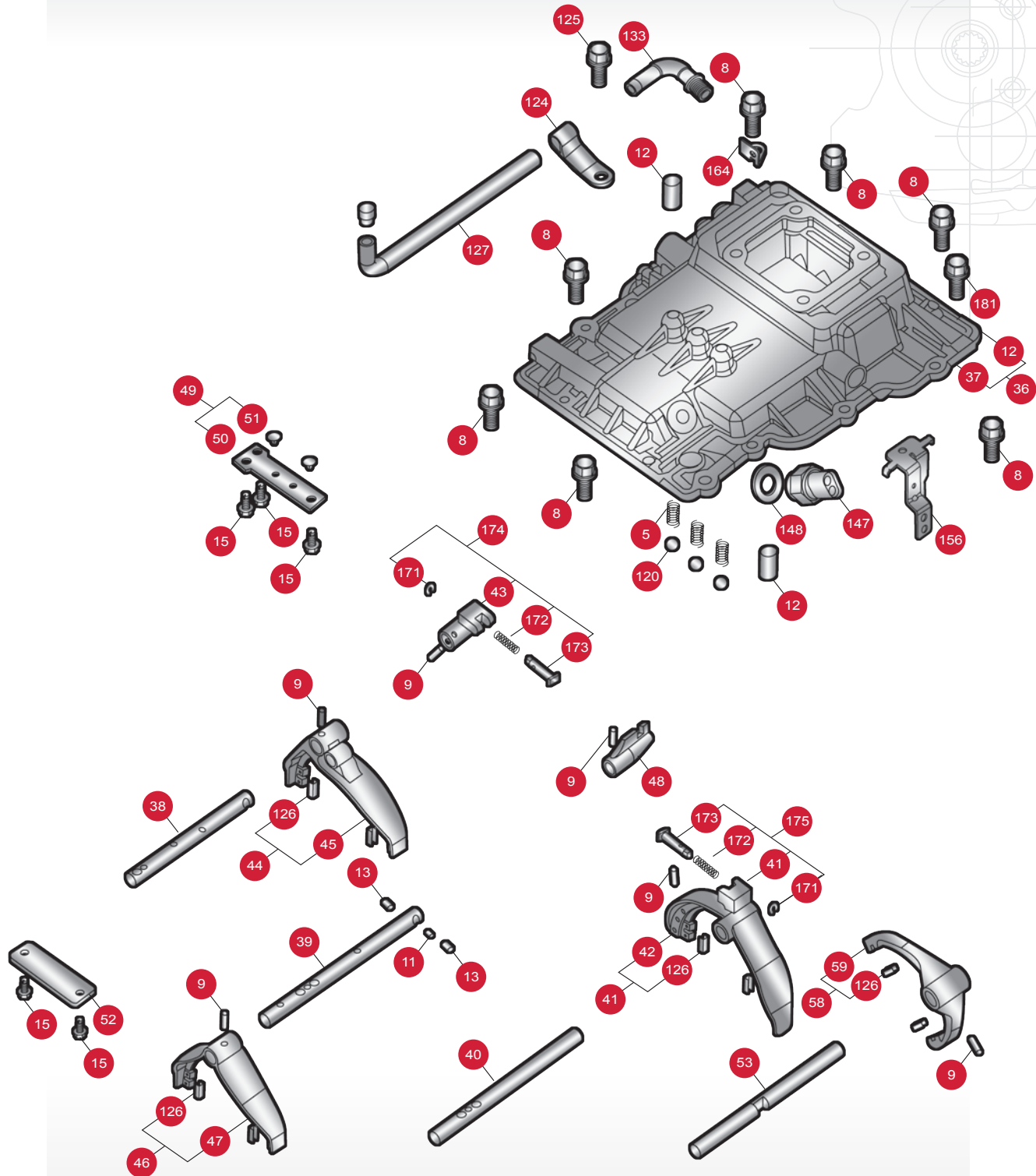
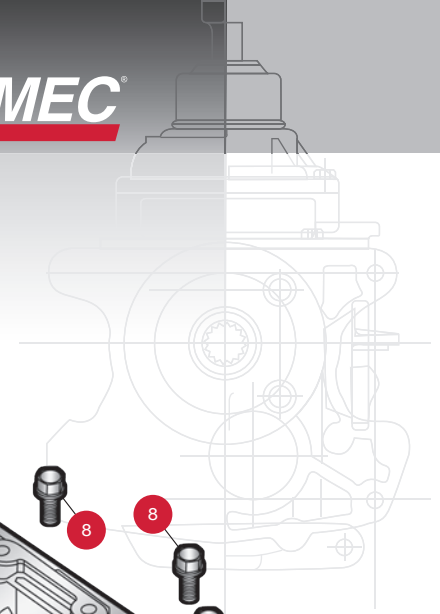
No. Dibujo Item No.	No. Parte Part No.	Cant. Qty.	Descripción Description
1	201398	1	Tapa Toma de Fuerza / Power Take Off Opening Cover
2	201400	1	Junta Tapa Toma de Fuerza / Power Take Opening Gasket
6	2602631	1	Imán Caja Transmisión / Magnet Transmission Case
7	2603939	1	Seguro de Presión del Imán / Snap Ring Magnet
16	2606352	6	Tornillo Toma de Fuerza / Power Take Off Opening Bolt
17	2606384	8	Tornillo Cubierta Posterior / Screw Extension
24	TDPT0902	1	Tapa Balero Tren Engranés Frontal / Cover Bearing Front C.S.
83	TDTN1471	2	Tornillo Guía / Screw Guide
122	5E000007	8	Roldana Tornillo Cub. Posterior / Washer
123	1300-052-007	2	Tapón de Llenado y Drenado / Plug Fill & Drain
128	*	1	Balero de Rodillos / Roller Bearing
129	*	1	Brida / Flange
130	*	1	Conjunto Caja Transmisión / Case Trans Ass'y
131	*	1	Caja Transmisión / Case Transmisión
132	*	1	Campana Transmisión / Clutch Housing
138	*	1	Cubierta Posterior / Extension Rear
143	*	1	Espaciador Brida / Spacer Flange
144	*	1	Espaciador Engrane de 5a. F.P. / Spacer 5th. Gear M.S.
149	*	1	Retén Balero Flecha de Mando / Retainer Bearing M.S.
150	*	1	Roldana Flecha Principal Yugo / Washer M.S.
151	*	1	Seguro Cubierta Posterior / Snap Ring Rear Extension
152	*	1	Sello de Aceite Cubierta / Oil Seal Extensión
153	*	1	Sello de Aceite Retén Balero F.M. / Oil Seal Retainer Bearing M.D.
154	*	1	Sensor de Velocidad / Sensor Speedometer
157	*	4	Tornillo Campana de Embrague / Screw Clutch Housing
158	*	1	Tornillo Sensor Velocímetro / Screw Sensor Speedo
159	*	4	Tornillo Retén Balero F.M. / Screw Retainer Bearing M.D.
160	*	1	Tuerca Flecha Principal / Nut M.S.
161	*	1	Yugo / End Yoke
162	*	2	Birlo Campana / Stud Clutch Housing
163	*	2	Tuerca Campana / Nut Clutch Housing
182	TDTN5880	1	Birlo Extensión (Solo Ford)

* Ver Lista de Partes Variables / See Variable Parts List Group



No. Dibujo Item No.	No. Parte Part No.	Cant. Qty.	Descripción Description
5	2601084	3	Resorte de Encastre / Spring
8	2603968	10	Tornillo Tapa Control / Screw Control Cover
9	1000-043-016	6	Pasador Horquilla y Topes / Roll Pin
11	2604832	1	Perno Interlock / Pasador / Meshlock Plunger Pin
12	2604872	2	Perno Guía / Dowell
13	2604895	2	Emb. Interlock / Cerrojo Cambios / Meshlock Plunger
15	2605829	5	Tornillo Placas Soporte / Plate Support Screw
35	*	1	Conjunto Tapa de Control / Control Cover Ass'y
36	*	1	Sub-Conjunto Tapa de Control / Control Cover Sub-Ass'y
37	TDTC0944	1	Tapa de Control / Control Cover
38	TDBR0945	1	Barra de Cambios 1a. - 2a. / 1st. & 2nd. Shift Rail
39	TDBR0946	1	Barra de Cambios 3a. - 4a. / 3rd. & 4th. Shift Rail
40	TDBR0947	1	Barra de Cambios 5a. y Reversa / 5th. & Reverse Shift Rail
41	TDEC0948	1	Conjunto Horquilla de 5a. y Reversa / 5th. & Reverse Fork Ass'y
42	TDHR1857	1	Horquilla de 5a. y Reversa / 5th. & Reverse Fork
43	TDTP0950	1	Tope de 1a. y 2a. / 1st. & 2nd. Gate Shift
44	TDEC0951	1	Conjunto Horquilla de 1a. y 2a. / 1st. & 2nd. Fork Ass'y
45	TDHR0952	1	Horquilla de 1a. y 2a. / 1st. & 2nd. Fork
46	TDEC0953	1	Conjunto Horquilla de 3a. y 4a. / 3rd. & 4th. Fork Ass'y
47	TDHR0954	1	Horquilla de 3a. y 4a. / 3rd. & 4th. Fork
48	TDTP0955	1	Tope de 3a. y 4a. / 3rd. & 4th. Gate Shift
49	TDEM0956	1	Conj. Placa Posterior Soporte Barras / Rear Plate Support Ass'y
50	TDNS0957	2	Asiento Soporte Embolo Interlock / Seat Support
51	TDPT0958	1	Placa Posterior Soporte Barras Interlock / Support Platr Rear
52	TDPT0959	1	Placa Frontal Soporte Barras / Support Plate Front
53	TDBR0980	1	Barra de Reversa y 5a. (Caja) / 5th. & Reverse Shift Rail (Case)
58	TDEC1335	1	Conjunto Horquilla de 5a. y Reversa / 5th. & Reverse Fork Ass'y (Case)
59	TDHR1336	1	Horquilla de 5a. y Reversa / 5th. & Reverse Fork (Case)
120	10J000012	3	Esfera de Encastre / Ball
124	1300-056-010	1	Placa Soporte Manguera / Clip Vent Tube
125	1351-183-001	1	Tornillo Placa Soporte Manguera / Screw Vent Tube
126	1386-235-001	8	Inserto de Nylon / Pad Fork
127	*	1	Manguera con Válvula de Escape / Ass'y Tras Vent Pipe
133	*	1	Conector del Respiradero / Connector Vent Body
147	*	1	Interruptor de Reversa / Switch Reverse Light
148	2605032	1	Junta Interruptor de Reversa / Gasket Switch Light Reverse
156	*	1	Soporte para Tubería de Gas / Bracket
164	*	1	Clip de Retención / Clip Disconnect

* Ver Lista de Partes Variables / See Variable Parts List Group

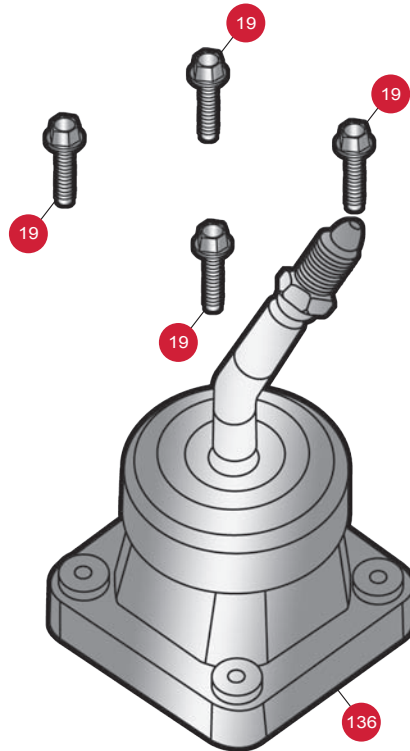


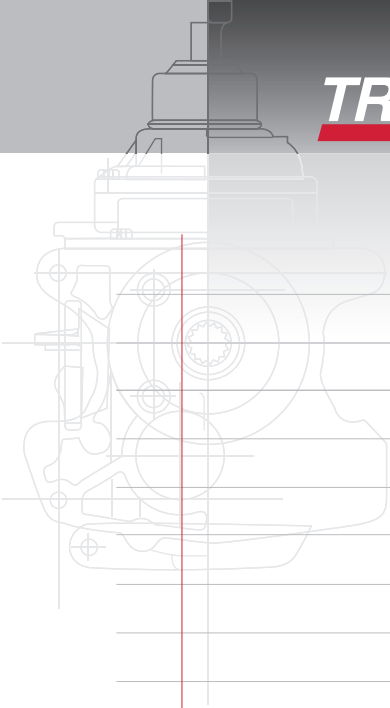
No. Dibujo Item No.	No. Parte Part No.	Cant. Qty.	Descripción Description
5	2601084	3	Resorte de Encastre / Spring
8	2603968	10	Tornillo Tapa Control / Screw Control Cover
9	1000-043-016	6	Pasador Horquilla y Topes / Roll Pin
11	2604832	1	Perno Interlock / Pasador / Meshlock Plunger Pin
12	2604872	2	Perno Guía / Dowell
13	2604895	2	Emb. Interlock / Cerrojo Cambios / Meshlock Plunger
15	2605829	5	Tornillo Placas Soporte / Plate Support Screw
35	*	1	Conjunto Tapa de Control / Control Cover Ass'y
36	TDEC7330	1	Sub-Conjunto Tapa de Control / Control Cover Sub-Ass'y
37	TDTC7313	1	Tapa de Control / Control Cover
38	TDBR7314	1	Barra de Cambios 1a. - 2a. / 1st. & 2nd. Shift Rail
39	TDBR7315	1	Barra de Cambios 3a. - 4a. / 3rd. & 4th. Shift Rail
40	TDBR7316	1	Barra de Cambios 5a. y Reversa / 5th. & Reverse Shift Rail
41	TDEC1774	1	Conjunto Horquilla de 5a. y Reversa / 5th. & Reverse Fork Ass'y
42	TDHR1878	1	Horquilla de 5a. y Reversa / 5th. & Reverse Fork
43	TDTP0950	1	Tope de 1a. y 2a. / 1st. & 2nd. Gate Shift
44	TDEC0951	1	Conjunto Horquilla de 1a. y 2a. / 1st. & 2nd. Fork Ass'y
45	TDHR0952	1	Horquilla de 1a. y 2a. / 1st. & 2nd. Fork
46	TDEC0953	1	Conjunto Horquilla de 3a. y 4a. / 3rd. & 4th. Fork Ass'y
47	TDHR0954	1	Horquilla de 3a. y 4a. / 3rd. & 4th. Fork
48	TDTP0955	1	Tope de 3a. y 4a. / 3rd. & 4th. Gate Shift
49	TDEM0956	1	Conj. Placa Posterior Soporte Barras / Rear Plate Support Ass'y
50	TDNS0957	2	Asiento Soporte Embolo Interlock / Seat Support
51	TDPT0958	1	Placa Posterior Soporte Barras Interlock / Support Platr Rear
52	TDPT0959	1	Placa Frontal Soporte Barras / Support Plate Front
53	TDBR0980	1	Barra de Reversa y 5a. (Caja) / 5Th. & Reverse Shift Rail (Case)
58	TDEC1335	1	Conjunto Horquilla de 5a. y Reversa / 5th. & Reverse Fork Ass'y (Case)
59	TDHR1336	1	Horquilla de 5a. y Reversa / 5th. & Reverse Fork (Case)
120	10J000012	3	Esfera de Encastre / Ball
124	1300-056-010	1	Placa Soporte Manguera / Clip Vent Tube
125	1351-183-001	1	Tornillo Placa Soporte Manguera / Screw Vent Tube
126	1386-235-001	8	Inserto de Nylon / Pad Fork
127	TDMS1682	1	Manguera con Válvula de Escape / Ass'y Tras Vent Pipe
133	TDMS1639	1	Conector del Respiradero /Connector Vent Body
147	*	1	Interruptor de Reversa / Switch Reverse Light
148	*	1	Junta Interruptor de Reversa / Gasket Switch Light Reverse
156	TDMS1640	1	Soporte para Tubería de Gas / Bracket
164	*	1	Clip de Retención / Clip Disconnect
171	2605817	2	Seguro Tipo "E" / Snap Ring
172	2606263	2	Resorte del Embolo / Spring
173	TDPE1726	2	Émbolo / Melock
174	TDEC1773	1	Conjunto Tope ae 1a. y 2a. / 1st. & 2nd. Gate Shift Ass'y
175	TDEC1774	1	Conjunto Horquilla de 5a. y Reversa / 5th. & Reverse Fork Ass'y
181	TDTN4817	1	Tornillo Tapa Control / Screw Control Cover

* Ver Lista de Partes Variables / See Variable Parts List Group

No. Dibujo / Item No.	No. Parte / Part No.	Cant. / Qty.	Descripción / Description
19	TCTN0620	4	Tornillo Torre de Control / Screw Turret
136	*	4	Conjunto Torre de Control / Control Turret Ass'y

* Ver Lista de Partes Variables / See Variable Parts List Group





A series of horizontal lines for taking notes, spanning the width of the page below the technical drawing.

Grupo de Partes Variables para Transmisión TR-4050 5 Vel.
5 Speed Transmission TR-4050 Variable Parts Group

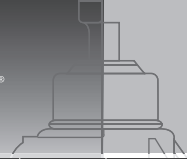
TREMEC



CHRYSLER		-	-	-	-	-	-	-
Dibujo Item	Año / Year	2002-2003	2004-2005	2006-2007	2008	2010-2011	2010	2009-2010
	Descripción	TDET0880	TDET2196	TDET7088	TDET8170	TDET10121	TDET10122	TDET10717
	Description	TR-4050	TR-4050	TR-4050	TR-4050	TR-4050	TR-4050	TR-4050
31	Conjunto Engrane de 1a. F.P. / 1st. Gear Speed Ass'y M.S.	TDEE1894	TDEE1894	TDEE1894	TDEE1894	TDEE1894	TDEE1894	TDEE1894
36	Sub-Conjunto Tapa de Control / Control Cover Sub-Ass'y	TDEC0943	TDEC0943	TDEC0943	TDEC7330	TDEC7330	TDEC7330	TDEC7330
77	Anillo Sincro. 3a. / 4a. / 5a. / 3rd. / 4th. / 5th, Blocker Ring	TDAS1464	TDAS1464	TDAS1464	TDAS1464	TDAS2352	TDAS2352	TDAS2352
79	Anillo Sincro 2a. / 2nd. Gear Blocker Ring	TDAS1466	TDAS1466	TDAS1466	TDAS1466	TDAS2353	TDAS2353	TDAS2353
114	Engrane de 3a. F.P. / 3rd. Gear Main Shaft	TDEE1349	TDEE1349	TDEE1349	TDEE1349	TDEE11828	TDEE1349	TDEE1349
118	Anillo Sincro de Reversa / Rev. Ring Synchro	TDAS1591	TDAS1591	TDAS1591	TDAS1591	TDAS1591	TDAS11212	TDAS11212
127	Manguera con Válvula de Escape / Ass'y Tras Vent Pipe	1386-572-002	1386-572-002	1386-572-002	1386-572-002	1386-572-002	1386-572-002	1386-572-002
128	Balero de Rodillos Cubierta Posterior / Roller Bearing Extension Rear	-	-	-	-	-	-	-
129	Brida de Acoplamiento / Coupling Yoke	2601410	TDBD2297	TDBD7087	TDBD7742	TDBD7087	-	TDBD7742
130	Conj. Caja Transmisión / Transmission Case Assy	TDEP0884	TDEP0884	TDEP0884	TDEP0884	TDEP0884	TDEP0884	TDEP0884
131	Caja Transmisión / Transmission Case	TDCA0885	TDCA0885	TDCA0885	TDCA0885	TDCA0885	TDCA0885	TDCA0885
132	Campana Transmisión / Clutch Housing	-	-	-	-	-	-	-
133	Conector / Vent Body	TDMS1639	TDMS1639	TDMS1639	TDMS1639	TDMS1639	TDMS1639	TDMS1639
134	Conjunto Sincronizador Engrane 5a. C.F. / 5th. Synchronizer Ass'y C.S.	TDES1638	TDES1638	TDES1638	TDES1638	TDES1638	TDES1638	TDES1638
135	Sub-Conjunto Engrane de 5a. C.F. / 5Th. Gear Sub-Ass'y C.S.	TDEE1637	TDEE1637	TDEE1637	TDEE1637	TDEE1637	TDEE1637	TDEE1637
136	Conjunto Torre de Control / Control Turret Assy	TDEC0891	TDEC6686	TDEC6686	TDEC10443	TDEC6686	TDEC10443	TDEC10443
137	Contra Flecha DCM / Counter Shaft	TDCF1588	TDCF1588	TDCF1588	TDCF1588	TDCF1588	TDCF1588	TDCF1588
138	Cubierta Posterior DCM / Extension Rear	TDEX0888	TDEX0888	TDEX0888	TDEX0888	TDEX8982	TDEX8983	TDEX0888
139	Engrane 5a. T.E. / 5th, Gear Cluster Gear	TDEN1586	TDEN1586	TDEN1586	TDEN1586	TDEN1586	TDEN1586	TDEN1586
140	Engrane 5a. F.P./ 5th. Gear Main Shaft	TDEN1585	TDEN1585	TDEN1585	TDEN1585	TDEN1585	TDEN10042	TDEN1585
141	Engrane Velocímetro / Gear Speedometer	2601431	-	-	-	-	-	-
142	Esfera para Eng. Vel. GM / Ball Gear Spedometer	-	-	-	-	-	-	-
143	Espaciador Brida de Acoplamiento / Coupling Flange Spacer	TDSP1538	TDSP1538	TDSP1538	TDSP1538	TDSP1538	-	TDSP1538
145	Flecha de Mando DCM / Main Drive (Input Shaft)	TDFM1587	TDFM1587	TDFM1587	TDFM1587	TDFM1587	TDFM1587	TDFM1587
146	Flecha Principal / Main Shaft	TDFP0904	TDFP0904	TDFP0904	TDFP0904	TDFP10008	TDFP10009	TDFP0904
147	Interruptor de Reversa / Switch Reverse Light	TDSW1654	TDSW1654	TDSW1654	TDSW1654	TDSW1654	TDSW1654	TDSW1654
148	Junta Interruptor de Reversa / Gasket Switch Light Reverse	-	-	-	2605032	-	2605032	-
149	Reten Balero F.M. DCM / Maindrive (Input Shaft) Bearing Retainer	TDRB0887	TDRB0887	TDRB0887	TDRB0887	TDRB0887	TDRB0887	TDRB0887
150	Roldana Flecha Principal / Washer M.S.	-	-	-	-	-	-	-
151	Seguro Cubierta Posterior / Snap Ring Rear Extension	-	-	-	-	-	-	-
152	Sello de Aceite Cubierta / Oil Seal Extension	TDSJ1662	TDSJ1662	TDSJ1662	TDSJ1662	TDSJ1662	TDSJ1662	TDSJ1662
153	Sello de Aceite Retén Balero F.M. / Oil Seal Retainer Bearing M.D.	2603865	2603865	2603865	2603865	2603865	2603865	2603865
154	Sensor de Velocidad / Speed Sensor	-	-	-	-	-	-	-
155	Separador Velocímetro / Speedometer Spacer	TDSP1538	TDSP1538	TDSP1538	TDSP1538	TDSP1538	-	TDSP1538
156	SopORTE para Tubería de Gas / Support Gas Pipeline	TDMS1640	TDMS1640	TDMS1640	TDMS1640	TDMS1640	TDMS1640	-
157	Tornillo Campana de Embrague / Clutch Housing Screw	-	-	-	-	-	-	-
158	Tornillo para el Sensor del Vel. /Speedometer Sensor Screw	-	-	-	-	-	-	-
159	Tornillo Tapa Control / Screw Control Cover	2603968	2603968	2603968	2603968	2603968	2603968	2603968
160	Tuerca Flecha Principal / Main Shaft Nut	216058	216058	216058	TDTU4819	216058	-	TDTU4819
161	Yugo / End Yoke	-	-	-	-	-	-	-
162	Birlo Campana / Stud Clutch Housing	-	-	-	-	-	-	-
163	Tuerca Campana / Nut Clutch Housing	-	-	-	-	-	-	-
164	Clip de Retención / Clip Disconnect	2606336	2606336	2606336	2606336	2606336	2606336	2606336
170	Conjunto Tapa de Control / Control Cover Ass'y	TDEC0942	TDEC0942	TDEC0942	TDEC7326	TDEC7326	TDEC7326	TDEC7326
171	Seguro Tipo "E" / Snap Ring	-	-	-	2605817	2605817	2605817	2605817
172	Resorte del Embolo / Spring Plunger	-	-	-	2606263	2606263	2606263	2606263
173	Embolo / Plunger	-	-	-	TDPE1726	TDPE1726	TDPE1726	TDPE1726
174	Conjunto Tope de 1a. y 2a. / 1st. & 2nd. Gate Shift Ass'y	-	-	TDTP0950	TDEC1773	TDTP0950	TDEC1773	TDEC1773
175	Conjunto Horquilla de 5a. / 5th. Fork Ass'y (Case)	TDEC0948	TDEC0948	TDEC0948	TDEC1335	TDEC1335	TDEC1335	TDEC1335
180	Sensor Velocímetro / Speedometer Sensor	-	-	-	-	-	-	-
181	Tornillo Tapa de Control / Screw Control Cover	2306968	2306968	2306968	2306968	2306968	2603968	2603968

Dibujo Item	-	4X4	4X2	4X2	4X4	4X4	MO	MO	MO	MO	4X2	4X4
	2011	2011	2012	2012	2012	2012	2013	2013	2014	2014	2014	2014
	TDET11950 TR-4050	TDET11960 TR-4050	TDET12370 TR-4050	TDET11950 TR-4050	TDET11960 TR-4050	TDET10121 TR-4050	TDET11950 TR-4050	TDET12370 TR-4050	TDET11950 TR-4050	TDET12370 TR-4050	TDET12050 TR-4050	TDET12300 TR-4050
31	TDEE1894	TDEE1894	TDEE1894	TDEE1894	TDEE1894	TDEE1894	TDEE1894	TDEE1894	TDEE1894	TDEE1894	TDEE1894	TDEE1894
36	TDEC7330	TDEC7330	TDEC7330	TDEC7330	TDEC7330	TDEC7330	TDEC7330	TDEC7330	TDEC7330	TDEC7330	TDEC7330	TDEC7330
77	TDAS2352	TDAS2352	TDAS2352	TDAS2352	TDAS2352	TDAS2352	TDAS2352	TDAS2352	TDAS2352	TDAS2352	TDAS2352	TDAS2352
79	TDAS2353	TDAS2353	TDAS2353	TDAS2353	TDAS2353	TDAS2353	TDAS2353	TDAS2353	TDAS2353	TDAS2353	TDAS2353	TDAS2353
114	TDEE1349	TDEE1349	TDEE1349	TDEE11828	TDEE1349	TDEE11828	TDEE11828	TDEE11828	TDEE11828	TDEE11828	TDEE11828	TDEE11828
118	TDAS11212	TDAS11212	TDAS11212	TDAS11212	TDAS11212	TDAS11212	TDAS11212	TDAS11212	TDAS11212	TDAS11212	TDAS11212	TDAS11212
127	1386-572-002	1386-572-002	1386-572-002	1386-572-002	1386-572-002	1386-572-002	1386-572-002	1386-572-002	1386-572-002	1386-572-002	1386-572-002	1386-572-002
128	-	-	-	-	-	-	-	-	-	-	-	-
129	TDBD7742	TDBD7742	TDBD12208	TDBD7087	-	-	TDBD7087	TDBD12208	TDBD7087	TDBD12208	TDBD10505	-
130	TDEP0884	TDEP0884	TDEP0884	TDEP0884	TDEP0884	TDEP0884	TDEP0884	TDEP0884	TDEP0884	TDEP0884	TDEP12287	TDEP12287
131	TDCA0885	TDCA0885	TDCA0885	TDCA0885	TDCA0885	TDCA0885	TDCA0885	TDCA0885	TDCA0885	TDCA0885	TDCA12287	TDCA12287
132	-	-	-	-	-	-	-	-	-	-	-	-
133	TDMS1639	TDMS1639	TDMS1639	TDMS1639	TDMS1639	TDMS1639	TDMS1639	TDMS1639	TDMS1639	TDMS1639	TDMS1639	TDMS1639
134	TDES1638	TDES1638	TDES1638	TDES1638	TDES1638	TDES1638	TDES1638	TDES1638	TDES1638	TDES1638	TDES1638	TDES1638
135	TDEE1637	TDEE1637	TDEE1637	TDEE1637	TDEE1637	TDEE1637	TDEE1637	TDEE1637	TDEE1637	TDEE1637	TDEE1637	TDEE1637
136	TDEC10443	TDEC10443	TDEC10443	TDEC10443	TDEC10443	TDEC10443	TDEC10443	TDEC10443	TDEC10443	TDEC10443	TDEC10443	TDEC10443
137	TDCF1588	TDCF1588	TDCF1588	TDCF1588	TDCF1588	TDCF1588	TDCF1588	TDCF1588	TDCF1588	TDCF1588	TDCF1588	TDCF1588
138	TDEX0888	TDEX8983	TDEX0888	TDEX0888	TDEX8983	TDEX8982	TDEX0888	TDEX0888	TDEX0888	TDEX0888	TDEX0888	TDEX8982
139	TDEN1586	TDEN1586	TDEN1586	TDEN1586	TDEN1586	TDEN1586	TDEN1586	TDEN1586	TDEN1586	TDEN1586	TDEN1586	TDEN1586
140	TDEN1585	TDEN10042	TDEN1585	TDEN1585	TDEN10042	TDEN1585	TDEN1585	TDEN1585	TDEN1585	TDEN1585	TDEN1585	TDEN10042
141	-	-	-	-	-	-	-	-	-	-	-	-
142	-	-	-	-	-	-	-	-	-	-	-	-
143	TDSP1538		TDSP1538	TDSP1538		TDSP1538	TDSP1538	TDSP1538	TDSP1538	TDSP1538	TDSP1538	
145	TDFM1587	TDFM1587	TDFM1587	TDFM1587	TDFM1587	TDFM1587	TDFM1587	TDFM1587	TDFM1587	TDFM1587	TDFM11959	TDFM11959
146	TDFP0904	TDFP10009	TDFP0904	TDFP10008	TDFP10009	TDFP10008	TDFP10008	TDFP0904	TDFP10008	TDFP0904	TDFP10504	TDFP10008
147	TDSW1654	TDSW1654	TDSW1654	TDSW1654	TDSW1654	TDSW1654	TDSW1654	TDSW1654	TDSW1654	TDSW1654	TDSW1654	
148	-	-	-	-	-	-	-	-	-	-	-	-
149	TDRB0887	TDRB0887	TDRB0887	TDRB0887	TDRB0887	TDRB0887	TDRB0887	TDRB0887	TDRB0887	TDRB0887	TDRB11958	TDRB11958
150	-	-	-	-	-	-	-	-	-	-	-	-
151	-	-	-	-	-	-	-	-	-	-	-	-
152	TDSJ1662		TDSJ1662	TDSJ1662		TDSJ1662	TDSJ1662	TDSJ1662	TDSJ1662	TDSJ1662	TDSJ1662	
153	2603865	2603865	2603865	2603865	2603865	2603865	2603865	2603865	2603865	2603865	2603865	
154	-	-	-	-	-	-	-	-	-	-	-	-
155	TDSP1538		TDSP1538	TDSP1538		TDSP1538	TDSP1538	TDSP1538	TDSP1538	TDSP1538	TDSP1538	
156	-	-	-	TDMS1640	-	TDMS1640	TDMS1640	-	TDMS1640	-	TDMS1640	-
157	-	-	-	-	-	-	-	-	-	-	-	-
158	-	-	-	-	-	-	-	-	-	-	-	-
159	2603968	2603968	2603968	2603968	2603968	2603968	2603968	2603968	2603968	2603968	2603968	
160	TDU4819		TDU4819	216058		216058	216058	TDU4819	216058	TDU4819		
161	-	-	-	-	-	-	-	-	-	-	-	-
162	-	-	-	-	-	-	-	-	-	-	-	-
163	-	-	-	-	-	-	-	-	-	-	-	-
164	2606336	2606336	2606336	2606336	2606336	2606336	2606336	2606336	2606336	2606336	2606336	
170	TDEC7326	TDEC7326	TDEC7326	TDEC7326	TDEC7326	TDEC7326	TDEC7326	TDEC7326	TDEC7326	TDEC7326	TDEC7326	
171	2605817	2605817	2605817	2605817	2605817	2605817	2605817	2605817	2605817	2605817	2605817	
172	2606263	2606263	2606263	2606263	2606263	2606263	2606263	2606263	2606263	2606263	2606263	
173	TDPE1726	TDPE1726	TDPE1726	TDPE1726	TDPE1726	TDPE1726	TDPE1726	TDPE1726	TDPE1726	TDPE1726	TDPE1726	
174	TDEC1773	TDEC1773	TDEC1773	TDTP0950	TDEC1773	TDTP0950	TDTP0950	TDEC1773	TDTP0950	TDEC1773		
175	TDEC1335	TDEC1335	TDEC1774	TDEC1335	TDEC1335	TDEC1335	TDET11950	TDEC1774	TDEC1335	TDEC1774	TDEC1774	TDEC1774
180	-	-	-	-	-	-	-	-	-	-	-	-
181	2603968	2603968	2603968	2306968	2603968	2306968	2306968	2603968	2306968	2603968	2603968	2603968

Grupo de Partes Variables para Transmisión TR-4050 5 Vel.
5 Speed Transmission TR-4050 Variable Parts Group

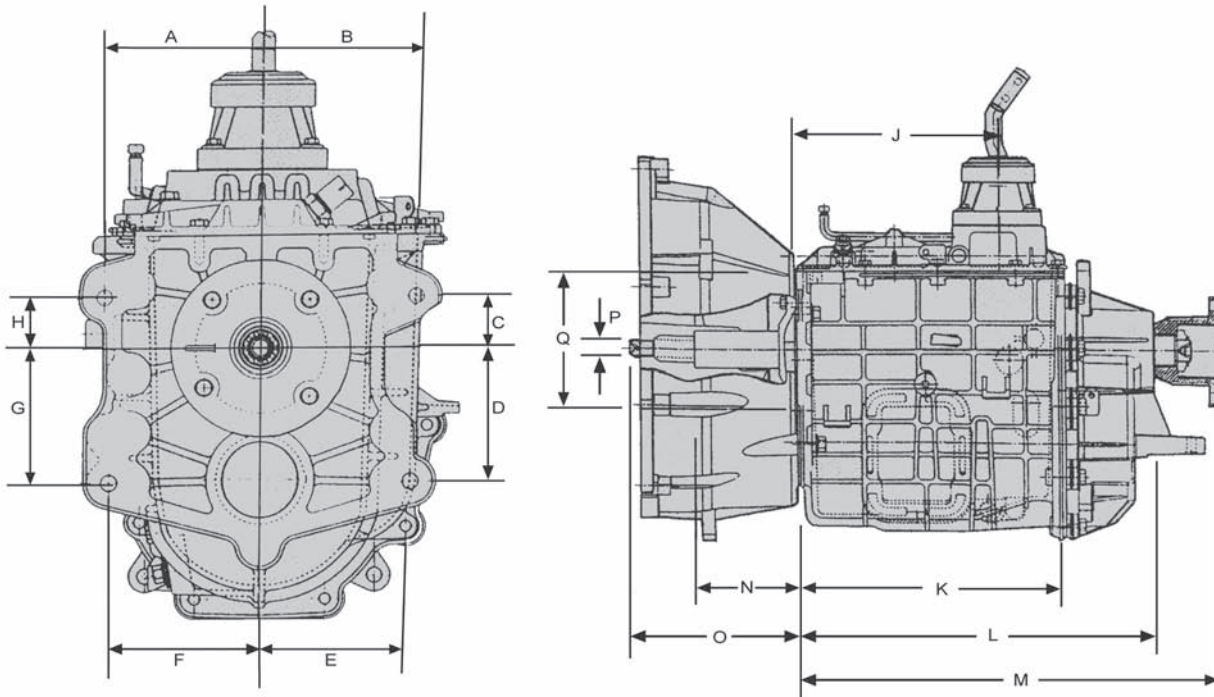


Dibujo Item	FORD										4X4	4X2
	Año / Year	2002-2004	2005	2006-2008	2007	2006-2010	2009-2010	2011	2011	2012-13	2012-13	
	Descripción Description	TDET1664 TR-4050	TDET4812 TR-4050	TDET7090 TR-4050	TDET7331 TR-4050	TDET7332 TR-4050	TDET10055 TR-4050	TDET10151 TR-4050	TDET11680 TR-4050	TDET12170 TR-4050	TDET12160 TR-4050	
31	Conjunto Engrane de 1a. F.P. / 1st. Gear Speed Ass'y M.S.	TDEE1894	TDEE1894	TDEE1894	TDEE1894	TDEE1894	TDEE1894	TDEE1894	TDEE1894	TDEE1894	TDEE1894	
36	Sub-Conjunto Tapa de Control / Control Cover Sub-Ass'y	TDEC0943	TDEC0943	TDEC0943	TDEC7330	TDEC0943	TDEC7330	TDEC11116	TDEC11116	TDEC11116	TDEC11116	
77	Anillo Sincro. 3a. / 4a. / 5a. / 3rd. / 4th. / 5th, Blocker Ring	TDAS1464	TDAS1464	TDAS1464	TDAS2352	TDAS1464	TDAS2352	TDAS2352	TDAS2352	TDAS2352	TDAS2352	
79	Anillo Sincro 2a. / 2nd. Gear Blocker Ring	TDAS1466	TDAS1466	TDAS1466	TDAS2353	TDAS1466	TDAS2353	TDAS2353	TDAS2353	TDAS2353	TDAS2353	
114	Engrane de 3a. F.P. / 3rd. Gear Main Shaft	TDEE1349	TDEE1349	TDEE1349	TDEE1349	TDEE1349	TDEE1349	TDEE1349	TDEE11828	TDEE11828	TDEE11828	
118	Anillo Sincro de Reversa / Rev. Ring Synchro	TDAS1591	TDAS1591	TDAS1591	TDAS11212	TDAS1591	TDAS11212	TDAS11212	TDAS11212	TDAS11212	TDAS11212	
127	Manguera con Válvula de Escape / Ass'y Tras Vent Pipe	1386-572-002	TDMS1682	TDMS1682	1386-572-002	TDMS1682	TDMS1682	1386-572-002	1386-572-002	1386-572-002	1386-572-002	
128	Balero de Rodillos Cubierta Posterior / Roller Bearing Extension Rear	-	TDBA1358	TDBA1358	TDBA1358	TDBA1358	TDBA1358	TDBA1358	TDBA1358	-	TDBA1358	
129	Brida de Acoplamiento / Coupling Yoke	TDBD1542	TDBD4815	TDBD11076	TDBD1548	TDBD4815	TDBD4815	TDBD4815	TDBD11076	-	TDBD11076	
130	Conj. Caja Transmisión / Transmission Case Assy	TDEP1644	TDEP1644	TDEP1644	TDEP1644	TDEP1644	TDEP1644	TDEP1644	TDEP1644	TDEP1644	TDEP1644	
131	Caja Transmisión / Transmission Case	TDCA1643	TDCA1643	TDCA1643	TDCA1643	TDCA1643	TDCA1643	TDCA1643	TDCA1643	TDCA1643	TDCA1643	
132	Campana Transmisión / Clutch Housing	TDCM1543	TDCM1543	TDCM1543	TDCM1543	TDCM1543	TDCM1543	TDCM1543	TDCM1543	TDCM1543	TDCM1543	
133	Conector / Vent Body	-	TDMS1639	TDMS1639	TDMS1639	TDMS1639	TDMS1639	TDMS1639	TDMS1639	TDMS1639	TDMS1639	
134	Conjunto Sincronizador Engrane 5a. C.F. / 5th. Synchronizer Ass'y C.S.	TDES7540	TDES7540	TDES7540	TDES7540	TDES7540	TDES7540	TDES7540	TDES7540	TDES7540	TDES7540	
135	Sub-Conjunto Engrane de 5a. C.F. / 5th. Gear Sub-Ass'y C.S.	TDEE1011	TDEE1011	TDEE1011	TDEE1011	TDEE1011	TDEE1011	TDEE1011	TDEE1011	TDEE1011	TDEE1011	
136	Conjunto Torre de Control / Control Turret Assy	TDEC1540	TDEC1540	TDEC7091	TDEC1540	TDEC1540	TDEC7091	TDEC11116	TDEC11116	TDEC11116	TDEC11116	
137	Contra Flecha DCM / Counter Shaft	TDCF1018	TDCF1018	TDCF1018	TDCF1018	TDCF1018	TDCF1018	TDCF1018	TDCF1018	TDCF1018	TDCF1018	
138	Cubierta Posterior DCM / Extension Rear	TDEX1539	TDEX4813	TDEX4813	TDEX1539	TDEX4813	TDEX4813	TDEX8932	TDEX8932	TDEX8968	TDEX8932	
139	Engrane 5a. T.E. / 5th, Gear Cluster Gear	TDEN1512	TDEN1512	TDEN1512	TDEN1512	TDEN1512	TDEN1512	TDEN1512	TDEN1512	TDEN1512	TDEN1512	
140	Engrane 5a. F.P./ 5th. Gear Main Shaft	TDEN1506	TDEN1973	TDEN1973	TDEN1506	TDEN1973	TDEN1973	TDEN1973	TDEN1973	TDEN10033	TDEN1973	
141	Engrane Velocímetro / Gear Speedometer	-	-	-	-	-	-	-	-	-	-	
142	Esfera para Eng. Vel. GM / Ball Gear Spedometer	-	TDER1489	TDER1489	TDER1489	TDER1489	TDER1489	TDER1489	TDER1489	TDER1489	TDER1489	
143	Espaciador Brida de Acoplamiento / Coupling Flange Spacer	TDSP1538	TDSP4816	TDSP4816	TDSP1538	TDSP4816	TDSP4816	TDSP4816	TDSP4816	TDSP10897	TDSP4816	
145	Flecha de Mando DCM / Main Drive (Input Shaft)	TDFM1536	TDFM1536	TDFM1536	TDFM1536	TDFM1536	TDFM10193	TDFM10193	TDFM10193	TDFM10193	TDFM10193	
146	Flecha Principal / Main Shaft	TDFP0904	TDFP4814	TDFP4814	TDFP0904	TDFP4814	TDFP4814	TDFP4814	TDFP11077	TDFP10041	TDFP11077	
147	Interruptor de Reversa / Switch Reverse Light	2604915	2604915	2604915	2604915	2604915	2604915	2604915	TDSW11502	TDSW11502	TDSW11502	
148	Junta Interruptor de Reversa / Gasket Switch Light Reverse	-	-	-	-	-	2605032	2605032	2605032	2605032	2605032	
149	Reten Balero F.M. DCM / Maindrive (Input Shaft) Bearing Retainer	TDRB1537	TDRB1537	TDRB1537	TDRB1537	TDRB1537	TDRB1537	TDRB1537	TDRB1537	TDRB1537	TDRB1537	
150	Roldana Flecha Principal / Washer M.S.	-	-	-	-	-	-	-	-	-	-	
151	Seguro Cubierta Posterior / Snap Ring Rear Extension	-	TDMS1474	TDMS1474	-	TDMS1474	TDMS1474	-	-	-	-	
152	Sello de Aceite Cubierta / Oil Seal Extension	TDSJ1662	TDSJ1357	TDSJ1357	TDSJ1662	TDSJ1357	TDSJ8566	TDSJ1357	TDSJ1357	TDSJ1662	TDSJ1357	
153	Sello de Aceite Retén Balero F.M. / Oil Seal Retainer Bearing M.D.	TDSJ0139	TDSJ4820	TDSJ4820	TDSJ4820	TDSJ4820	TDSJ4820	TDSJ4820	TDSJ4820	TDSJ4820	TDSJ4820	
154	Sensor de Velocidad / Speed Sensor	-	-	-	-	-	-	-	-	-	-	
155	Separador Velocímetro / Speedometer Spacer	-	-	-	-	-	-	-	-	-	-	
156	SopORTE para Tubería de Gas / Support Gas Pipeline	TDMS1640	TDMS1640	TDMS1640	TDMS1640	TDMS1640	TDMS1640	TDMS1640	TDMS1640	TDMS1640	TDMS1640	
157	Tornillo Campana de Embrague / Clutch Housing Screw	TDTN1671	TDTN1671	TDTN1671	TDTN1671	TDTN1671	TDTN1671	TDTN10898	TDTN10898	TDTN10898	TDTN10898	
158	Tornillo para el Sensor del Vel. /Speedometer Sensor Screw	-	-	-	-	-	-	-	-	-	-	
159	Tornillo Tapa Control / Screw Control Cover	2603968	2603968	2604902	2603968	2603968	2603968	2603968	2603968	2603968	2603968	
160	Tuerca Flecha Principal / Main Shaft Nut	216058	TDTU4819	TDTU4819	216058	TDTU4819	TDTU4819	TDTU4819	TDTU4819	-	TDTU4819	
161	Yugo / End Yoke	-	-	-	-	-	-	-	-	-	-	
162	Birlo Campana / Stud Clutch Housing	TDTN1669	TDTN1669	TDTN1669	TDTN1669	TDTN1669	TDTN1669	TDTN1669	TDTN1669	TDTN1669	TDTN1669	
163	Tuerca Campana / Nut Clutch Housing	TDTU1670	TDTU1670	TDTU1670	TDTU1670	TDTU1670	TDTU1670	TDTU1670	TDTU1670	TDTU1670	TDTU1670	
164	Clip de Retención / Clip Disconnect	2606336	2606336	-	2606336	-	-	2606336	2606336	2606336	2606336	
170	Conjunto Tapa de Control / Control Cover Ass'y	TDEC1772	TDEC1772	TDEC7326	TDEC7326	TDEC7326	TDEC7326	TDEC7326	TDEC7326	TDEC7326	TDEC7326	
171	Seguro Tipo "E" / Snap Ring	2605817	2605817	2605817	2605817	2605817	2605817	2605817	2605817	2605817	2605817	
172	Resorte del Embolo / Spring Plunger	2606263	2606263	2606263	2606263	2606263	2606263	2606263	2606263	2606263	2606263	
173	Embolo / Plunger	TDPE1726	TDPE1726	TDPE1726	TDPE1726	TDPE1726	TDPE1726	TDPE1726	TDPE1726	TDPE1726	TDPE1726	
174	Conjunto Tope de 1a. y 2a. / 1st. & 2nd. Gate Shift Ass'y	TDEC1773	TDEC1773	TDEC1773	TDEC1773	TDEC1773	TDEC1773	TDEC1773	TDEC1773	TDEC1773	TDEC1773	
175	Conjunto Horquilla de 5a. / 5th. Fork Ass'y (Case)	TDEC1335	TDEC1335	TDEC1774	TDEC1335	TDEC1774	TDEC1774	TDEC1774	TDEC1774	TDEC1774	TDEC1774	
180	Sensor Velocímetro / Speedometer Sensor	-	-	-	-	-	-	-	-	-	-	
181	Tornillo Tapa de Control / Screw Control Cover	2306968	2306968	2306968	TDTN4817	TDTN4817	TDTN4817	2603968	2603968	TDTN4817		

Dibujo Item	Año / Year Descripción Description	GENERAL MOTORS						
		2001-2004	2003-2004	2005-2010	2009-2010	2011-2012	2013	2014
		TDET1361 TR-4050	TDET1980 TR-4050	TDET6126 TR-4050	TDET8463 TR-4050	TDET11630 TR-4050	TDET11630 TR-4050	TDET12240 TR-4050
31	Conjunto Engrane de 1a. F.P. / 1st. Gear Speed Ass'y M.S.	TDEE1894	TDEE1894	TDEE1894	TDEE1894	TDEE1894	TDEE1894	TDEE1894
36	Sub-Conjunto Tapa de Control / Control Cover Sub-Ass'y	TDEC0943	TDEC0943	TDEC0943	TDEC7330	TDEC7330	TDEC7330	TDEC7330
77	Anillo Sincro. 3a. / 4a. / 5a. / 3rd. / 4th. / 5th, Blocker Ring	TDAS1464	TDAS1464	TDAS2352	TDAS1464	TDAS2352	TDAS2352	TDAS2352
79	Anillo Sincro 2a. / 2nd. Gear Blocker Ring	TDAS1466	TDAS1466	TDAS2353	TDAS1466	TDAS2353	TDAS2353	TDAS2353
114	Engrane de 3a. F.P. / 3rd. Gear Main Shaft	TDEE1349	TDEE1349	TDEE1349	TDEE1349	TDEE1349	TDEE11828	TDEE11828
118	Anillo Sincro de Reversa / Rev. Ring Synchro	TDAS1591	TDAS1591	TDAS11212	TDAS1591	TDAS11212	TDAS11212	TDAS11212
127	Manguera con Válvula de Escape / Ass'y Tras Vent Pipe	TDMS1682	TDMS2020	TDMS1682	TDMS1682	TDMS1682	TDMS1682	TDMS1682
128	Balero de Rodillos Cubierta Posterior / Roller Bearing Extension Rear	TDBA1358	TDBA1358	TDBA1358	TDBA1358	TDBA1358	TDBA1358	TDBA1358
129	Brida de Acoplamiento / Coupling Yoke	-	-	-	-	-	-	-
130	Conj. Caja Transmisión / Transmission Case Assy	TDEP1345	TDEP1345	TDEP1345	TDEP1345	TDEP1345	TDEP1345	TDEP1345
131	Caja Transmisión / Transmission Case	TDCA1346	TDCA1346	TDCA1346	TDCA1346	TDCA1346	TDCA1346	TDCA1346
132	Campana Transmisión / Clutch Housing	-	-	-	-	-	-	-
133	Conector / Vent Body	1300-072-004	1300-072-004	1300-072-004	1300-072-004	1300-072-004	1300-072-004	1300-072-004
134	Conjunto Sincronizador Engrane 5a. C.F. / 5th. Synchronizer Ass'y C.S.	TDES7540	TDES7540	TDES7540	TDES1638	TDES1638	TDES1638	TDES1638
135	Sub-Conjunto Engrane de 5a. C.F. / 5Th. Gear Sub-Ass'y C.S.	TDEE1011	TDEE1011	TDEE1011	TDEE1011	TDEE1011	TDEE1011	TDEE1011
136	Conjunto Torre de Control / Control Turret Assy	TDEC1353	TDEC1979	TDEC1353	TDEC1353	TDEC1353	TDEC1353	TDEC11635
137	Contra Flecha DCM / Counter Shaft	TDCF1018	TDCF1018	TDCF1018	TDCF1588	TDCF1588	TDCF1588	TDCF1588
138	Cubierta Posterior DCM / Extension Rear	TDEX1264	TDEX1978	TDEX1264	TDEX1264	TDEX1264	TDEX1264	TDEX1264
139	Engrane 5a. T.E. / 5th, Gear Cluster Gear	TDEN1512	TDEN1512	TDEN1512	TDEN1512	TDEN1512	TDEN1512	TDEN1512
140	Engrane 5a. F.P./ 5th. Gear Main Shaft	TDEN1506	TDEN1973	TDEN1506	TDEN1585	TDEN1585	TDEN1585	TDEN1585
141	Engrane Velocímetro / Gear Speedometer	TDEV1354	TDEV1974	TDEV1354	TDEV1354	TDEV1354	TDEV1354	TDEV1354
142	Esfera para Eng. Vel. GM / Ball Gear Spedometer	TDER1489	-	TDER1489	TDER1489	TDER1489	TDER1489	TDER1489
143	Espaciador Brida de Acoplamiento / Coupling Flange Spacer	-	TDMS1976	-	-	-	-	-
145	Flecha de Mando DCM / Main Drive (Input Shaft)	TDFM1352	TDFM1970	TDFM1352	TDFM8439	TDFM8439	TDFM8439	TDFM8439
146	Flecha Principal / Main Shaft	TDFP1473	TDFP1972	TDFP1473	TDFP1473	TDFP1473	TDFP1473	TDFP1473
147	Interruptor de Reversa / Switch Reverse Light	1000-140-011	TDSW1654	TDSW1654	TDSW1654	TDSW1654	TDSW1654	TDSW1654
148	Junta Interruptor de Reversa / Gasket Switch Light Reverse	-	-	-	-	-	-	-
149	Reten Balero F.M. DCM / Maindrive (Input Shaft) Bearing Retainer	TDRB1472	TDRB1971	TDRB1472	TDRB1472	TDRB1472	TDRB1472	TDRB1472
150	Roldana Flecha Principal / Washer M.S.	4852D	-	4852D	4852D	4852D	4852D	4852D
151	Seguro Cubierta Posterior / Snap Ring Rear Extension	TDMS1474	TDMS1474	TDMS1474	TDMS1474	TDMS1474	TDMS1474	TDMS1474
152	Sello de Aceite Cubierta / Oil Seal Extension	TDSJ1357	TDSJ1982	TDSJ1357	TDSJ1357	TDSJ1357	TDSJ1357	TDSJ1357
153	Sello de Aceite Retén Balero F.M. / Oil Seal Retainer Bearing M.D.	2603865	2603865	2603865	2603865	2603865	2603865	2603865
154	Sensor de Velocidad / Speed Sensor	TDSW1360	TDSW1360	-	-	-	-	-
155	Separador Velocímetro / Speedometer Spacer	TDMS1628	TDMS1975	TDMS1628	TDMS1628	TDMS1628	TDMS1628	TDMS1628
156	Soporte para Tubería de Gas / Support Gas Pipeline	TDMS1469	TDMS1469	TDMS1469	TDMS1469	TDMS1469	TDMS1469	TDMS1469
157	Tornillo Campana de Embrague / Clutch Housing Screw	-	-	-	-	-	-	-
158	Tornillo para el Sensor del Vel. /Speedometer Sensor Screw	2605946	2605946	2605946	2605946	2605946	2605946	2605946
159	Tornillo Tapa Control / Screw Control Cover	2604902	2604902	2604902	2604902	2604902	2604902	2604902
160	Tuerca Flecha Principal / Main Shaft Nut	TDTU1361	-	TDTU1685	TDTU1685	TDTU1685	TDTU1685	TDTU1685
161	Yugo / End Yoke	TDYU1356	-	TDYU1356	TDYU1356	TDYU1356	TDYU1356	TDYU1356
162	Birlo Campana / Stud Clutch Housing	-	-	-	-	-	-	-
163	Tuerca Campana / Nut Clutch Housing	-	-	-	-	-	-	-
164	Clip de Retención / Clip Disconnect	2606336	2606336	1300-056-010	1300-056-010	1300-056-010	1300-056-010	1300-056-010
170	Conjunto Tapa de Control / Control Cover Assy	TDEC0942	TDEC0942	TDEC0942	TDEC8483	TDEC8483	TDEC8483	TDEC8483
171	Seguro Tipo "E" / Snap Ring	-	-	-	-	-	-	-
172	Resorte del Embolo / Spring Plunger	-	-	-	-	-	-	-
173	Embolo / Plunger	-	-	-	-	-	-	-
174	Conjunto Tope de 1a. y 2a. / 1st. & 2nd. Gate Shift Ass'y	-	-	-	-	-	-	-
175	Conjunto Horquilla de 5a. / 5th. Fork Ass'y (Case)	TDEC1335	TDEC1335	TDEC1335	TDEC1335	TDEC1335	TDEC1335	TDEC1335
180	Sensor Velocímetro / Speedometer Sensor	TDSW6164	TDSW1360	TDSW6164	TDSW6164	TDSW6164	TDSW6164	TDSW6164
181	Tornillo Tapa de Control / Screw Control Cover	2306968	2306968	2306968	2306968	2306968	2306968	2306968

Dimensiones de la Serie TR-4050
TR-4050 Serie Lay Out Dimension

Modelo / Model	A	B	C	D	E	F
TDET0880	128.00mm(5.03")	128.00mm(5.03")	42.50mm(1.67")	111.00mm(4.37")	123.70mm(4.87")	123.70mm(4.87")
TDET1361	128.00mm(5.03")	128.00mm(5.03")	42.50mm(1.67")	111.00mm(4.37")	123.70mm(4.87")	123.70mm(4.87")
TDET1664	128.00mm(5.03")	128.00mm(5.03")	42.50mm(1.67")	111.00mm(4.37")	123.70mm(4.87")	123.70mm(4.87")
Modelo / Model	G	H	J	K	L	M
TDET0880	111.00mm(4.37")	42.50mm(1.67")	240.20mm(4.25")	316.58mm(12.46")	451.35mm(17.77")	487.05mm(19.18")
TDET1361	111.00mm(4.37")	42.50mm(1.67")	240.20mm(4.25")	316.58mm(12.46")	442.58mm(17.42")	560.32mm(22.05")
TDET1664	111.00mm(4.37")	42.50mm(1.67")	240.20mm(4.25")	316.58mm(12.46")	461.98mm(25.27")	495.09mm(19.49")
Modelo / Model	N	O	P	Q	R	S
TDET0880	114.55mm(4.51")	195.85mm(7.70")	19.02mm(0.75")	142.22mm(5.60")	36.38mm(1.43")	
TDET1361	0	169.95mm(6.69")	14.98mm(0.59")	142.22mm(5.60")	0	
TDET1664	123.48mm(4.86")	169.95mm(6.69")	16.96mm(0.66")	130.15mm(5.12")	43.96mm(1.73")	

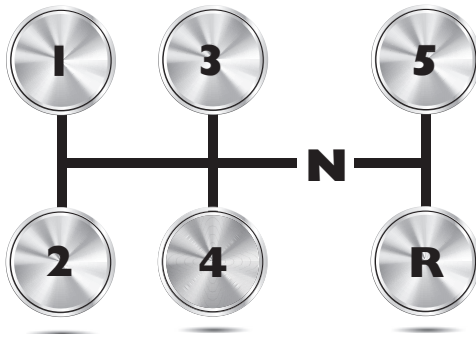


Especificaciones para la Toma de Fuerza P.T.O. Data

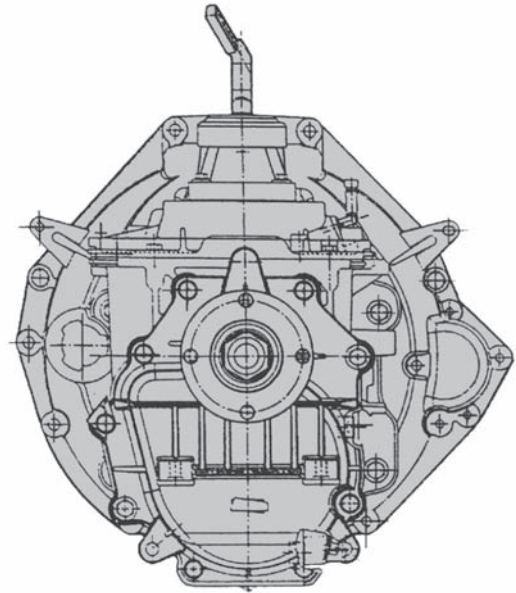
No. Dientes del Engrane de 3a. (3rd Gear Number of Teeth)	32
Paso Normal Transversal (Transversal Pitch Diameter)	8.1037"(205.83mm)
Paso Diametral (Diameter Pitch)	7.097"(180mm)
Angulo de Presión (Pressure Angle)	20°
Angulo de la Hélice Derecha (Pressure Angle)	29.466°
Velocidad de la Salida a 1000 RPM Motor (Pto Output at 1000 Rpm)	563

Relación de Engranes de la Serie TR-4050 General Specifications

1a. / 1st.	2a. / 2nd.	3a. / 3rd.	4a. / 4th.	5a. / 5th.	Reversa / Reverse	Modelo / Model
5.81	2.94	1.61	1	0.77	5.69	TR-4050
6.16	3.11	1.71	1	0.76	6.03	TR-4050

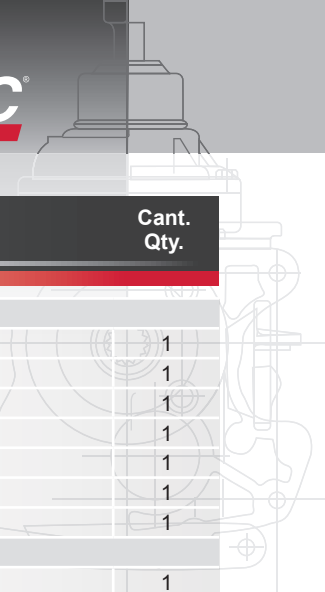


**Patrón de Cambios /
Shift Pattern**



Especificaciones Generales P.T.O. Data

Longitud de la Caja (Case of Length)	22.06"(560.33 mm)
Peso (Weight)	164 Lb. (74Kgs.)
Tipo de Reversa (Type of Reverse)	Eng. Toma Constante
Capacidad de Aceite (Oil Capacity)	T-M99 Synthetic ATF 7.34 Pt. (3.5 L)



Número Number	Componentes Components	Descripción Description	Cant. Qty.
JUEGO DE REPARACIÓN GENERAL / OVERHAUL KIT			
TDKT6765	TCKT1412	Juego de Lainas de Ajuste Contra Flecha / Shim Kit	1
	TDKT1686	Juego de Seguros / Snap Ring Kit	1
	TDKT1687	Juego de Rodamientos / Bearing Kit	1
	TDKT1689	Juego de Sincronizador 3a.y 4a. / 3rd. & 4th. Synchronizer Kit	1
	TDKT1690	Juego de Sincronizador Reversa / Rever. Synchronizer Kit	1
	TDKT1691	Juego de Lainas de Ajuste Flecha de Mando / Shim Kit	1
	TDKT6764	Juego de Sincronizador 1a. y 2a. / 1st. & 2nd. Synchronizer Kit	1
JUEGO DE LAINAS DE AJUSTE CONTRA FLECHA / SHIM KIT			
TCKT1412	TCMS1392	Laina de Ajuste Balero Posterior C.F. (.406 ± 0.013) / Shim	1
	TCMS1393	Laina de Ajuste Balero Posterior C.F. (.440 ± .0013) / Shim	1
	TCMS1394	Laina de Ajuste Balero Posterior C.F. (.500 ± .0013) / Shim	1
	TCMS1395	Laina de Ajuste Balero Posterior C.F. (.570 ± .0013) / Shim	1
	TCMS1396	Laina de Ajuste Balero Posterior C.F. (.610 ± .0013) / Shim	1
	TCMS1397	Laina de Ajuste Balero Posterior C.F. (.670 ± .0013) / Shim	1
	TCMS1398	Laina de Ajuste Balero Posterior C.F. (.710 ± .0013) / Shim	1
	TCMS1399	Laina de Ajuste Balero Posterior C.F. (.760 ± .0013) / Shim	1
JUEGO DE SEGUROS / SNAP RING KIT			
TDKT1686	2601015	Seguro Cono Embrague 5a. T.E. / Snap Ring Cone Clutch 5th.	1
	TDMS0920	Seguro Maza de 1a. - 2a. y Rev. / 1st. - 2nd. & Rev. Snap Ring	2
	TDMS1474	Seguro Cubierta Posterior / Snap Ring Rear Extension	1
JUEGO DE RODAMIENTOS / BEARING KIT			
TDKT1687	TDBA0860	Bal. de Rodillos Eng. 1a. F.P. / 1st. Roller Bearing Cage .M.S	1
	TDBA0861	Bal. de Rodillos Eng. 2a. - 3a. y Rev. / 2nd. - 3rd. Roller Brg. Cage	3
	TDBA1015	Bal. de Rodillos Eng. de 5a. T.E. / Roller Bearing. 5th. C.S.	2
	TDBA1358	Balero de Rodillos / Roller Bearing	1
	TDBA1477	Conj. Balero Cónico F.M. / Bearing Cone & Cup Ass'y M.S.	1
	TDBA1480	Conj. Balero Cónico F.M. / Bearing Cone & Cup Ass'y M.S.	1
	TDBA1483	Conj. Balero Cónico T.E. / Bearing Cone & Cup Ass'y C.S.	1
	TDBA1486	Conj. Balero Cónico T.E. / Bearing Cone & Cup Ass'y C.S.	1
JUEGO DE SINCRONIZADOR 3a. Y 4a. / 3rd. & 4th. SYNCHRONIZER KIT			
TDKT1689	TDES7539	Conj. Sincronizador de 3a. y 4a. / 3rd. & 4th. Synchro Ass'y	1
	TDAS2352	Anillo Sincronizador / 3rd. & 4th. Blocker Ring	2
JUEGO DE SINCRONIZADOR REVERSA / REVERSE SYNCHRONIZER KIT			
TDKT1690	TDES7541	Conj. Sincronizador de Reversa / Reverse Synchro Ass'y	1
	TDAS1591	Anillo Sincronizador / Reverse Blocker Ring	1
JUEGO DE LAINAS DE AJUSTE FLECHA DE MANDO / SHIM KIT			
TDKT1691	TDMS1337	Laina Retén Balero F.M. (.0157 ± .0005) / Shim	1
	TDMS1338	Laina Retén Balero F.M. (.0197 ± .0005) / Shim	1
	TDMS1339	Laina Retén Balero F.M. (.0236 ± .0005) / Shim	1
	TDMS1340	Laina Retén Balero F.M. (.0275 ± .0005) / Shim	1
	TDMS1366	Laina Retén Balero F.M. (.0315 ± .0005) / Shim	1
	TDMS1367	Laina Retén Balero F.M. (.0354 ± .0005) / Shim	1
JUEGO DE SINCRONIZADOR 1a. Y 2a. / 1st. & 2nd. SYNCHRONIZER KIT			
TDKT6764	TDES7538	Conj. Sincronizador de 1a. y 2a. / 1st. & 2nd. Synchro.Ass'y	1
	TDAS0925	Anillo Intermedio Sincro de 1a. / 1st. Block Ring Inter	1
	TDAS2353	Anillo Sincronizador de 2a. / 2nd. Blocker Ring Synchro	1
	TDAS4821	Anillo Sincronizador de 1a. / 1st. Blocker Ring Synchro	1
	TDAS4822	Cono Interior de 1a. / 1st. Cone Inner Synchro	1
JUEGO DE RODAMIENTOS / BEARING KIT			
TDKT1928	TDBA0860	Bal. de Rodillos Eng. 1a. F.P. / 1st. Roller Bearing Cage M.S.	1
	TDBA0861	Bal. de Rodillos Eng. 2a., 3a. y Rev. / 2nd., 3rd. Roller Brg. Cage	3
	TDBA1015	Bal. de Rodillos Eng. de 5a. T.E. / Roller Bearing. 5th. C.S.	2
	TDBA1477	Conj. Balero Cónico F.M. / Bearing Cone & Cup Ass'y M.S.	1
	TDBA1480	Conj. Balero Cónico F.M. / Bearing Cone & Cup Ass'y M.S.	1
	TDBA1483	Conj. Balero Cónico T.E. / Bearing Cone & Cup Ass'y C.S.	1
	TDBA1486	Conj. Balero Cónico T.E. / Bearing Cone & Cup Ass'y C.S.	1

SISTEMAS DACOMSA

MOTOR

MORESA[®]



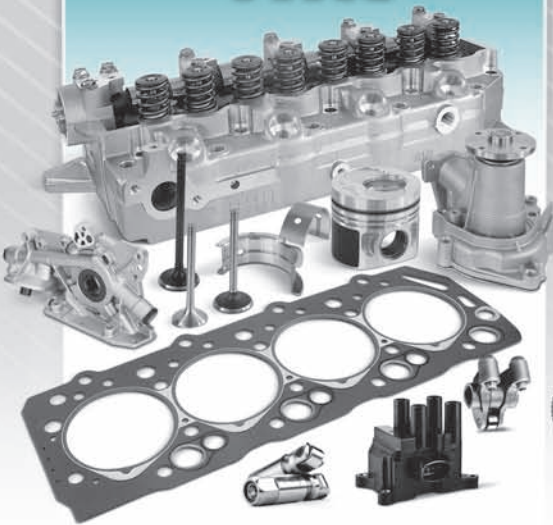
TF VICTOR[®]

sello[®]

iea
Electric & Electronic Components

Vehyco[®]

AMC



FRENOS

FRITEC[®]
FRICTION TECHNOLOGY

Autopar[®]
Brakes



TREN MOTRIZ

Autopar[®]
Drive Train

TREMEC[®]

RACE

VEL-CON[®]

EATON



Centro de distribución



Centro de Servicio al Cliente



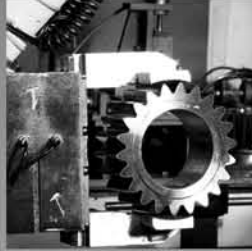
Servicio Técnico



Marketing



Web



Servicio Técnico
(55) 5726-8203
Lada Sin Costo
01-800-2018319



Dacomsa s.A. de C.V.

Calz. San Bartolo Naucalpan No.136 Col. Argentina Poniente, C.P. 11230

Miguel Hidalgo, México, D.F. Tel.: (55) 5726 8203 y 5726 8286

LADA SIN COSTO: 01 800 201 8320

www.dacomsa.com

De la familia



Una empresa **kuo**

C STM L 10 001 01 0514

INFORMACIÓN IMPORTANTE

La información contenida en este catálogo es la correcta hasta el momento de su impresión y está sujeta a cambios sin previo aviso; por lo cual no asumimos responsabilidad alguna por errores u omisiones, para actualizaciones consulte nuestro site de internet www.dacomsa.com

