

| Contenido | Pág. |
|--|------|
| Nomenclatura | 3 |
| Especificaciones Generales | 4 |
| Transmisión Completa | 5 |
| Grupo Flecha de Entrada y Flecha Principal | 6 |
| Grupo Flecha Secundaria y Engrane de Reversa | 8 |
| Grupo Caja de Transmisión | 10 |
| Grupo Partes de Control | 12 |
| Grupo Palanca de Cambios | 14 |
| Grupo Partes del Velocímetro | 16 |



H-100
Diesel 2.5 Lts. / Gasolina 2.4 Lts.

Iniciales

A= Autopar

T= Transmisión

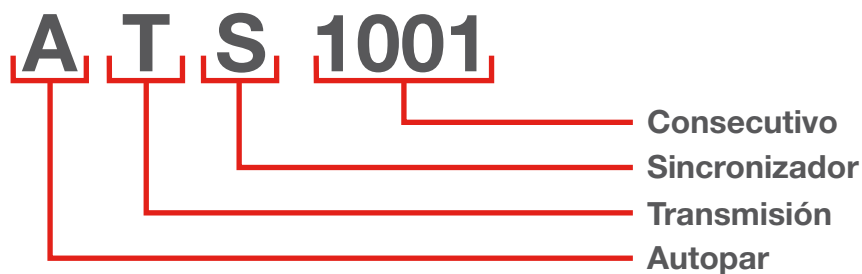
| Clave 1er. Letra | Descripción |
|------------------|---------------------------------------|
| S | Sincronizadores |
| E | Engranajes y Tren de Engranajes |
| F | Flechas |
| M | Miscelaneos |
| H | Tapas de Control, Torres y Horquillas |
| C | Carcasas y Campanas |
| B | Baleros |
| K | Kits de Reparación |

Consecutivo Numérico

| | |
|-----------|----------------------------|
| 1000-1199 | Transmisión y Partes H-100 |
|-----------|----------------------------|

| No. de Parte | Descripción |
|--------------|---|
| ATS1001 | Sincronizador 5a. y Rev., H-100 2.4 y 2.5 |

Ejemplo:



Transmisión H-100

Especificaciones Generales

| Vehículo | Aplicación | Años | Motor | Transmisión | Velocidades |
|-------------|-------------------|-----------|---------------|-------------|--------------|
| DODGE H-100 | Diesel / Gasolina | 2003-2009 | 4 Cil . | Manual | 5 + Rev. |
| | | | 2.5 y 2.4 Lts | | Sincronizada |

| | |
|---------------------|-----------------------|
| Longitud | 28.5 Pulg. |
| Peso | 40 Kgs . |
| Embrague | Tipo Empuje |
| Yugo de Salida | Serie 1310 |
| Flecha de Entrada | 23 Estrías |
| Tipo de Aceite | SAE 75W/90 API GL4 |
| Capacidad de Aceite | 2.8 Lts. |



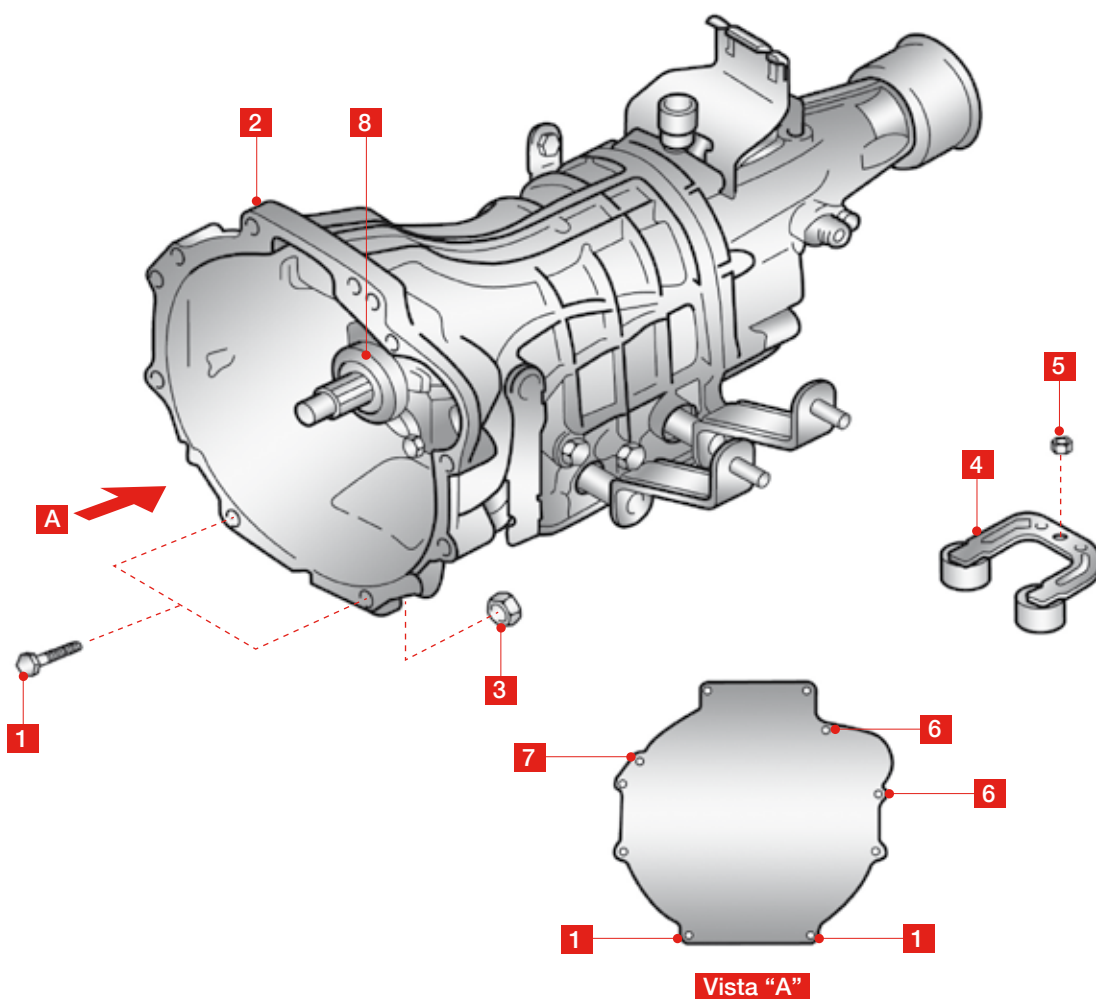
Relaciones de Velocidad 2.5 Lts. Diesel

| Velocidad | 1a. | 2a. | 3a. | 4a. | 5a. | Reversa |
|-----------|-------|-------|-------|-----|-------|---------|
| Relación | 3.978 | 2.155 | 1.414 | 1 | 0.813 | 3.814 |

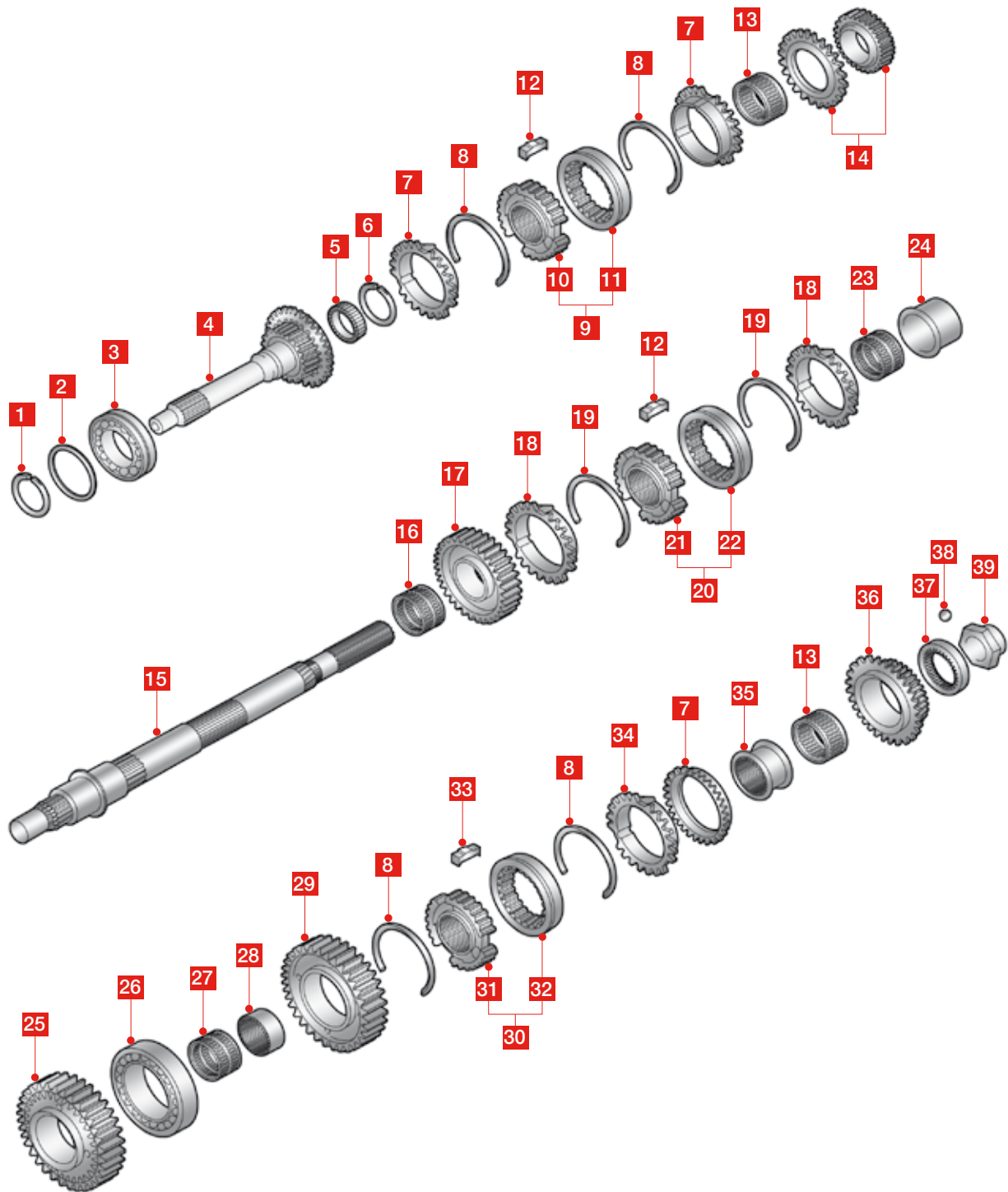
Relaciones de Velocidad 2.4 Lts. Gasolina

| Velocidad | 1a. | 2a. | 3a. | 4a. | 5a. | Reversa |
|-----------|-------|-------|-------|-----|-------|---------|
| Relación | 3.666 | 2.309 | 1.414 | 1 | 0.813 | 3.814 |

| Item | Cant. | Descripción | No. Parte DODGE | No. Parte AUTOPAR | Aplicación | |
|------|-------|--|-----------------|-------------------|------------|----------|
| | | | | | Diesel | Gasolina |
| 1 | 2 | Tornillo de la Campana | 05069436AA | * | ● | ● |
| 2 | 1 | Transmisión Completa 2.5 L Fuel Inj-Electronic | 430004A990 | AT1000-25 | ● | |
| 2 | 1 | Transmisión completa 2.4 L Fuel Inj-Electronic | 430004A135 | AT1000-25 | | ● |
| 3 | 2 | Tuerca | 1339510001 | * | ● | ● |
| 4 | 1 | Contrapeso | 438834A322 | * | ● | ● |
| 5 | 1 | Tuerca | 1325414003 | * | ● | ● |
| 6 | 4 | Tornillo de la Campana | 1140410701 | * | ● | ● |
| 7 | 1 | Tornillo de la Campana | 1140308501 | * | ● | ● |
| 8 | 1 | Balero Collarín H-100 2.5 - 2.4 | 4141249600 | ATB1039 | ● | ● |



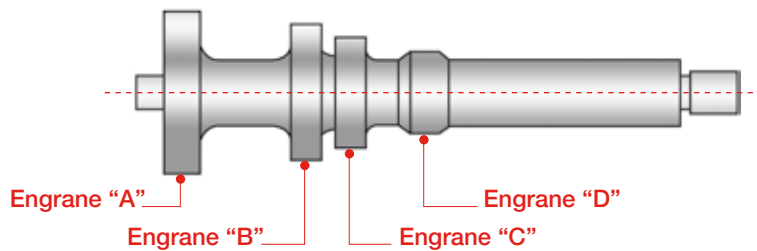
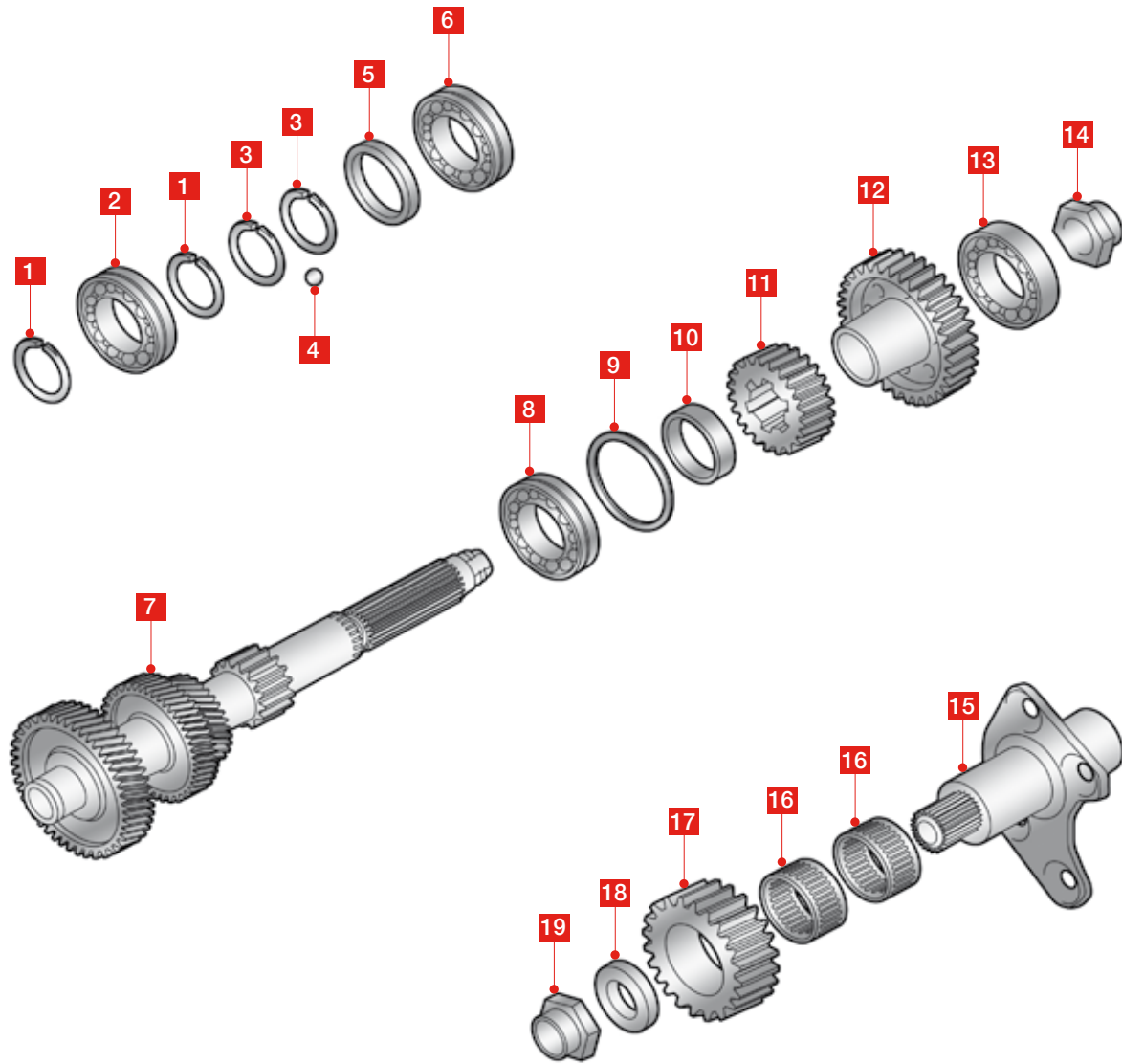
Grupo Flecha de Entrada y Flecha Principal



| No. de Parte | Descripción | No. de Dientes | Aplicación |
|--------------|--------------------------|----------------|------------|
| ATE1004 | Engrane de 2a. Velocidad | 36 | Gasolina |
| ATE1022 | Engrane de 2a. Velocidad | 34 | Diesel |

| Item | Cant. | Descripción | No. Parte DODGE | No. Parte AUTOPAR | Aplicación | |
|------|-------|--|------------------|-------------------|------------|----------|
| | | | | | Diesel | Gasolina |
| 1 | S/R | Seguro T=1.55 Selectivo | 432244A550 | * | ● | ● |
| 1 | S/R | Seguro T=1.60 Selectivo | 432244A600 | * | ● | ● |
| 1 | S/R | Seguro T=1.65 Selectivo | 432244A650 | * | ● | ● |
| 1 | S/R | Seguro T=1.70 Selectivo | 432244A700 | * | ● | ● |
| 2 | S/R | Espaciador, Balero Flecha T=1.02 Selectivo | 432174A020 | * | ● | ● |
| 2 | S/R | Espaciador, Balero Flecha T=1.11 Selectivo | 432174A110 | * | ● | ● |
| 2 | S/R | Espaciador, Balero Flecha T=1.20 Selectivo | 432174A200 | * | ● | ● |
| 2 | S/R | Espaciador, Balero Flecha T=0.75 Selectivo | 432174A750 | * | ● | ● |
| 2 | S/R | Espaciador, Balero Flecha T=0.84 Selectivo | 432174A840 | * | ● | ● |
| 2 | S/R | Espaciador, Balero Flecha T=0.93 Selectivo | 432174A930 | * | ● | ● |
| 3 | 1 | Balero Flecha de Mando | 432224A050 | ATB1027 | ● | ● |
| 4 | 1 | Fleha de Mando | 432104A111 | ATF1001 | ● | ● |
| 5 | 1 | Balero Pocket | 432294A060 | ATB1029 | ● | ● |
| 6 | 1 | Seguro T=1.50 Selectivo | 432644A501 | * | ● | ● |
| 6 | 1 | Seguro T=1.57 Selectivo | 432644A571 | * | ● | ● |
| 6 | 1 | Seguro T=1.64 Selectivo | 432644A641 | * | ● | ● |
| 7 | 3 | Anillo Sincronizador 3a. y 4a. | 433844A001 | ATS1011 | ● | ● |
| 8 | 4 | Resorte Sincronizador de 3a. - 4a. y 1a.-2a. | 433714A010 | * | ● | ● |
| 9 | 1 | Conjunto Maza y Collarín | 432604A001 | * | ● | ● |
| 10 | 1 | - Maza de 3a. y 4a. | USE: El conjunto | * | ● | ● |
| 11 | 1 | - Collarín de 3a. y 4a | USE: El conjunto | * | ● | ● |
| 12 | 6 | Inserto Sincronizador de 3a.-4a. y 1a.-2a. | 433724A011 | * | ● | ● |
| 13 | 2 | Balero de Agujas Engrane de 3a. y 5a. | 432533A160 | ATB1028 | ● | ● |
| 14 | 1 | Engrane de 3a. | 432604A001 | ATE1005 | ● | ● |
| 15 | 1 | Flecha Principal | 432214A000 | ATF1014 | ● | ● |
| 16 | 1 | Balero de Agujas Engrane de 2a. | 432754A60 | ATB1026 | ● | ● |
| 17 | 1 | Engrane de 2a. Velocidad 36D | 432704A100 | ATE1004 | ● | ● |
| 17 | 1 | Engrane de 2a. Velocidad 34D | 432704A400 | ATE1022 | ● | ● |
| 18 | 2 | Anillo Sincronizador de 1a. y 2a. | 433504A300 | * | ● | ● |
| 19 | 2 | Resorte Sincronizador de 1a. y 2a. | 433874A102 | * | ● | ● |
| 20 | 1 | Conjunto Maza y Collarín | 433804A300 | ATS1025 | ● | ● |
| 21 | 1 | - Maza de 1a. y 2a. | USE: El conjunto | * | ● | ● |
| 22 | 1 | - Collarín de 1a. y 2a | USE: El conjunto | * | ● | ● |
| 23 | 1 | Balero de Agujas | 432554A060 | ATB1030 | ● | ● |
| 24 | 1 | Buje Engrane de 1a. | 432574A000 | * | ● | ● |
| 25 | 1 | Engrane de 1a. | 432504A400 | ATE1018 | ● | ● |
| 26 | 1 | Balero de Empuje | 432264A040 | ATB1034 | ● | ● |
| 27 | 1 | Balero de Agujas | 432354A060 | ATB1031 | ● | ● |
| 28 | 1 | Buje Engrane de Reversa | 432344A010 | * | ● | ● |
| 29 | 1 | Engrane de Reversa | 432314A112 | ATE1019 | ● | ● |
| 30 | 1 | Conjunto Maza y Collarín | 433704A300 | ATS1010 | ● | ● |
| 31 | 1 | - Maza de 5a. y Reversa | USE: El conjunto | * | ● | ● |
| 32 | 1 | - Collarín de 5a. y Reversa | USE: El conjunto | * | ● | ● |
| 33 | 3 | Inserto Sincronizador de 5a. y Reversa | 433734A101 | * | ● | ● |
| 34 | 1 | Anillo Sincronizador de 5a. | 433854A300 | ATS1011 | ● | ● |
| 35 | 1 | Buje Engrane de 5a. | 05174666AA | * | ● | ● |
| 36 | 1 | Engrane de 5a. | 432404A112 | ATE1017 | ● | ● |
| 37 | 1 | Espaciador | 432974A000 | * | ● | ● |
| 38 | 1 | Esfera de Arrastre | 1601106000 | * | ● | ● |
| 39 | 1 | Tuerca, de Seguridad Flecha Principal | 432164A000 | * | ● | ● |

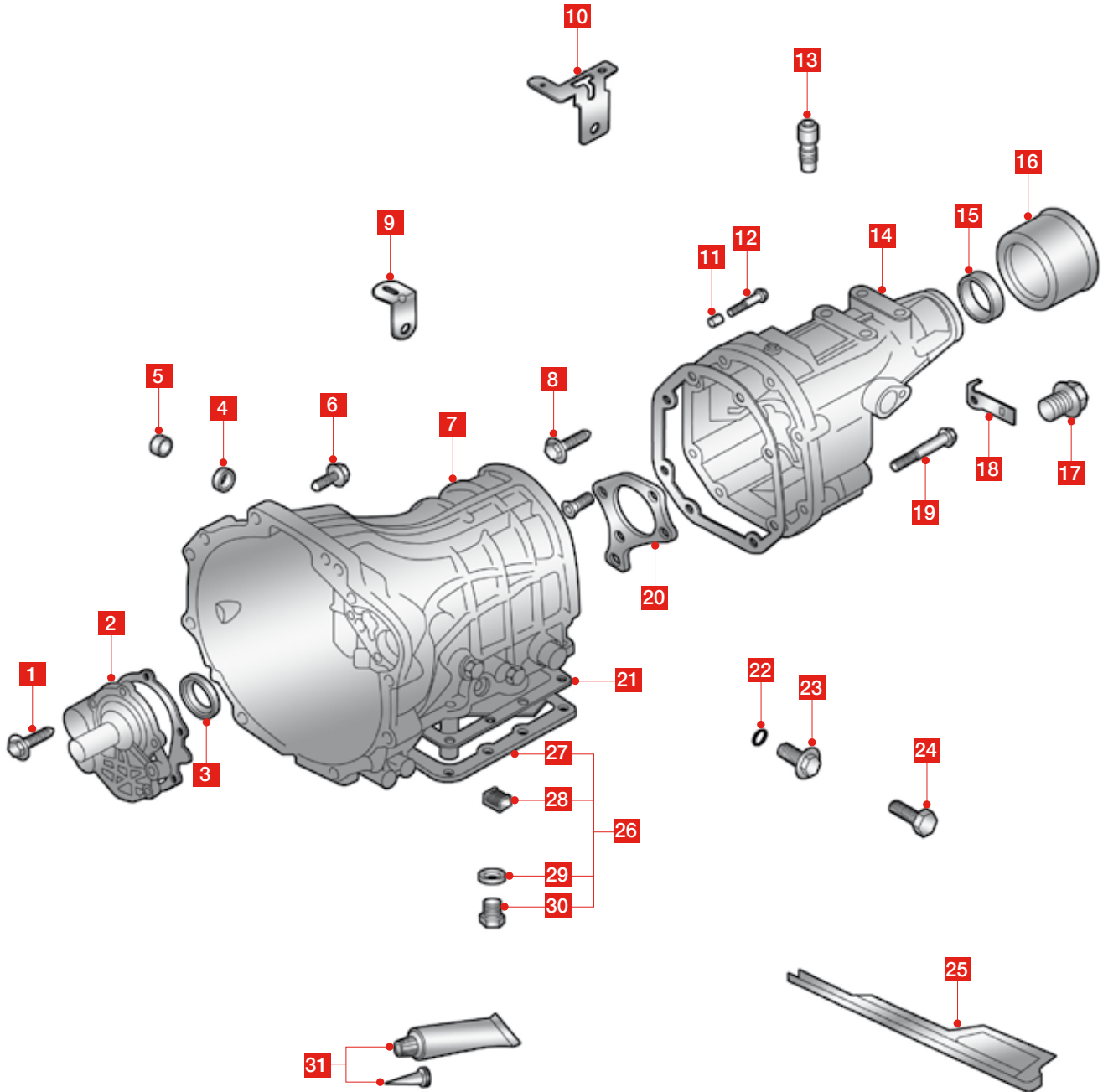
Grupo Flecha Secundaria y Engrane de Reversa



| Item | Cant. | Descripción | No. Parte DODGE | No. Parte AUTOPAR | Aplicación | |
|------|-------|--|-----------------|-------------------|------------|----------|
| | | | | | Diesel | Gasolina |
| 1 | S/R | Seguro T=1.40 Selectivo | 432854A140 | * | ● | ● |
| 1 | S/R | Seguro T=1.50 Selectivo | 432854A150 | * | ● | ● |
| 2 | 1 | Balero Frontal Tren de Engranes | 432234A050 | ATB1033 | ● | ● |
| 3 | 2 | Seguro | 432864A011 | * | ● | ● |
| 4 | 1 | Esfera de Arrastre | 1601106000 | * | ● | ● |
| 5 | 1 | Espaciador, Balero Tren de Engranes | 4328944000 | * | ● | ● |
| 6 | 1 | Balero de Agujas | 432254A040 | ATB1038 | ● | ● |
| 7 | 1 | Tren de Engranes de Gasolina | 432154A010 | ATE1002 | | ● |
| 7 | 1 | Tren de Engranes de Diesel | 432154A400 | ATE1009 | ● | |
| 8 | 1 | Balero Intermedio Tren de Engranes | 432954A040 | ATB1035 | ● | ● |
| 9 | S/R | Espaciador, Balero Intermedio T=2.02 Selectivo | 432274A020 | * | ● | ● |
| 9 | S/R | Espaciador, Balero Intermedio T=2.05 Selectivo | 432274A050 | * | ● | ● |
| 9 | S/R | Espaciador, Balero Intermedio T=2.08 Selectivo | 432274A080 | * | ● | ● |
| 9 | S/R | Espaciador, Balero Intermedio T=2.11 Selectivo | 432274A110 | * | ● | ● |
| 9 | S/R | Espaciador, Balero Intermedio T=2.14 Selectivo | 432274A140 | * | ● | ● |
| 9 | S/R | Espaciador, Balero Intermedio T=2.17 Selectivo | 432274A170 | * | ● | ● |
| 9 | S/R | Espaciador, Balero Intermedio T=2.20 Selectivo | 432274A200 | * | ● | ● |
| 9 | S/R | Espaciador, Balero Intermedio T=2.23 Selectivo | 432274A230 | * | ● | ● |
| 9 | S/R | Espaciador, Balero Intermedio T=2.26 Selectivo | 432274A260 | * | ● | ● |
| 9 | S/R | Espaciador, Balero Intermedio T=2.29 Selectivo | 432274A290 | * | ● | ● |
| 9 | S/R | Espaciador, Balero Intermedio T=2.32 Selectivo | 432274A320 | * | ● | ● |
| 9 | S/R | Espaciador, Balero Intermedio T=2.35 Selectivo | 432274A350 | * | ● | ● |
| 9 | S/R | Espaciador, Balero Intermedio T=2.38 Selectivo | 432274A380 | * | ● | ● |
| 9 | S/R | Espaciador, Balero Intermedio T=1.87 Selectivo | 432274A870 | * | ● | ● |
| 9 | S/R | Espaciador, Balero Intermedio T=1.90 Selectivo | 432274A900 | * | ● | ● |
| 9 | S/R | Espaciador, Balero Intermedio T=1.93 Selectivo | 432274A930 | * | ● | ● |
| 9 | S/R | Espaciador, Balero Intermedio T=1.96 Selectivo | 432274A960 | * | ● | ● |
| 9 | S/R | Espaciador, Balero Intermedio T=1.99 Selectivo | 432274A990 | * | ● | ● |
| 10 | 1 | Espaciador Balero Flecha | 432844A010 | * | ● | ● |
| 11 | 1 | Engrane de Reversa Tren de Engranes | 432364D000 | ATE1021 | ● | ● |
| 12 | 1 | Engrane de 5a. Tren de Engranes | 432304D000 | ATE1003 | ● | ● |
| 13 | 1 | Balero Trasero Tren de Engranes | 432204A040 | ATB1032 | ● | ● |
| 14 | 1 | Tuerca de Seguridad Tren de Engranes | 432374A010 | * | ● | ● |
| 15 | 1 | Flecha Engrane Reversa | 433214A000 | ATF1008 | ● | ● |
| 16 | 2 | Balero de Agujas | 433134A060 | ATB1036 | ● | ● |
| 17 | 1 | Engrane Loco de Reversa | 433114D001 | ATE1023 | ● | ● |
| 18 | 1 | Roldana | 433144A000 | * | ● | ● |
| 19 | 1 | Tuerca de Seguridad Engrane de Reversa | 432384A000 | * | ● | ● |

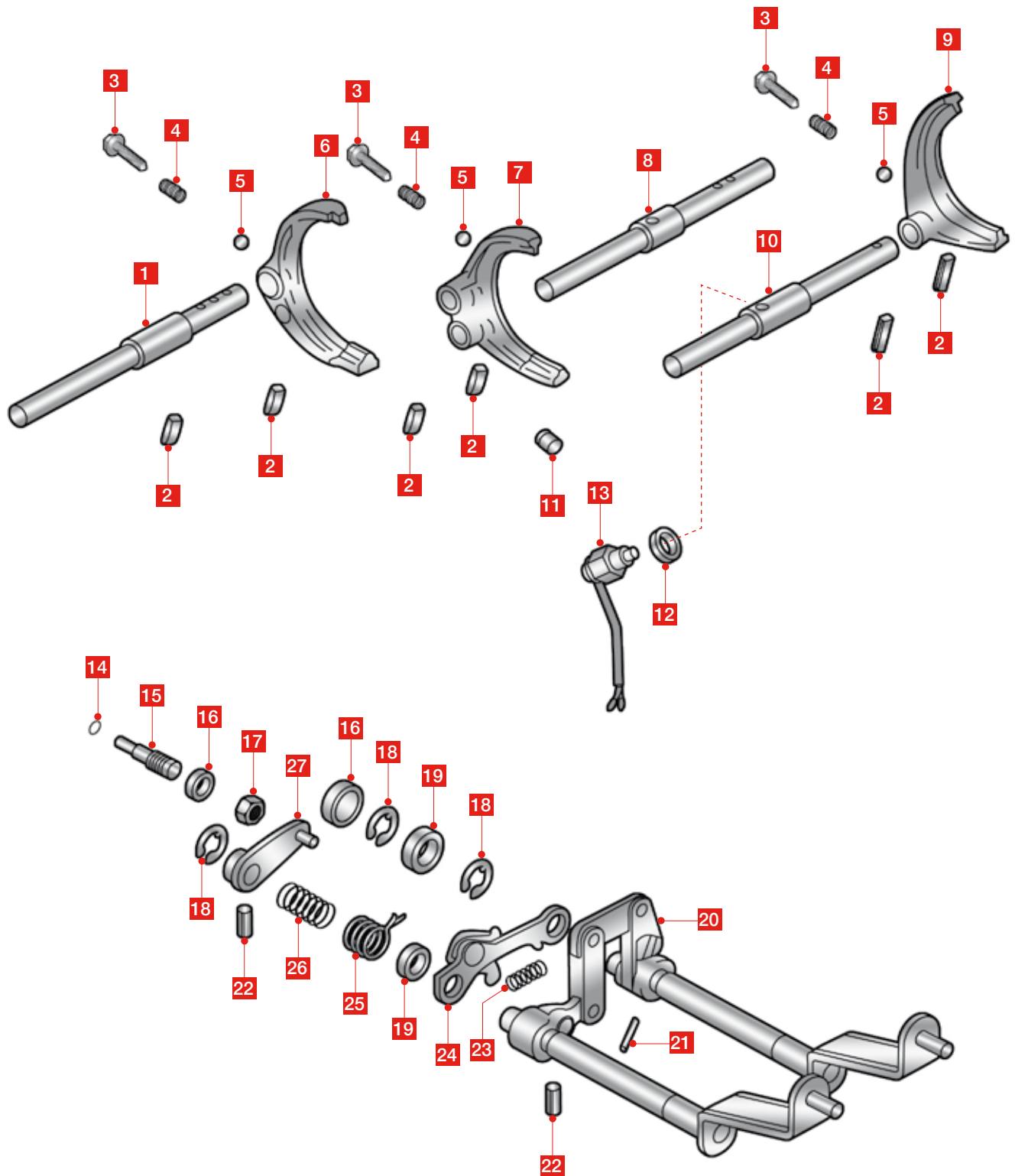
S/R = Según se Requiera

| No. de Parte | Descripción | No. de Dientes | | | | Aplicación |
|--------------|------------------|----------------|--------|--------|--------|------------|
| | | Eng. A | Eng. B | Eng. C | Eng. D | |
| ATE1002 | Tren de Engranes | 35 | 33 | 23 | 15 | Gasolina |
| ATE1009 | Tren de Engranes | 35 | 33 | 23 | 14 | Diesel |



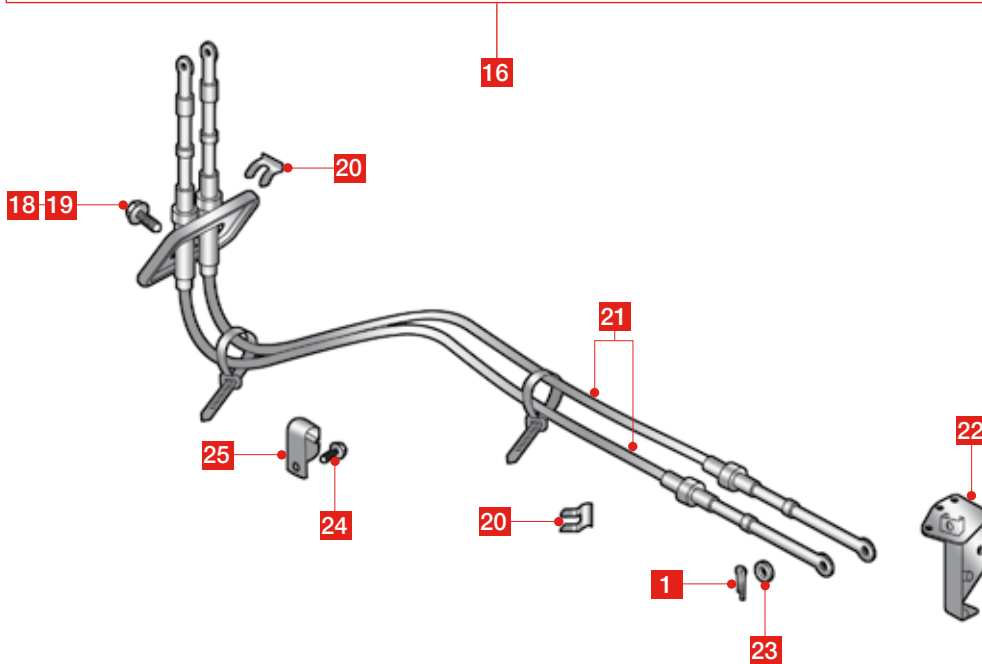
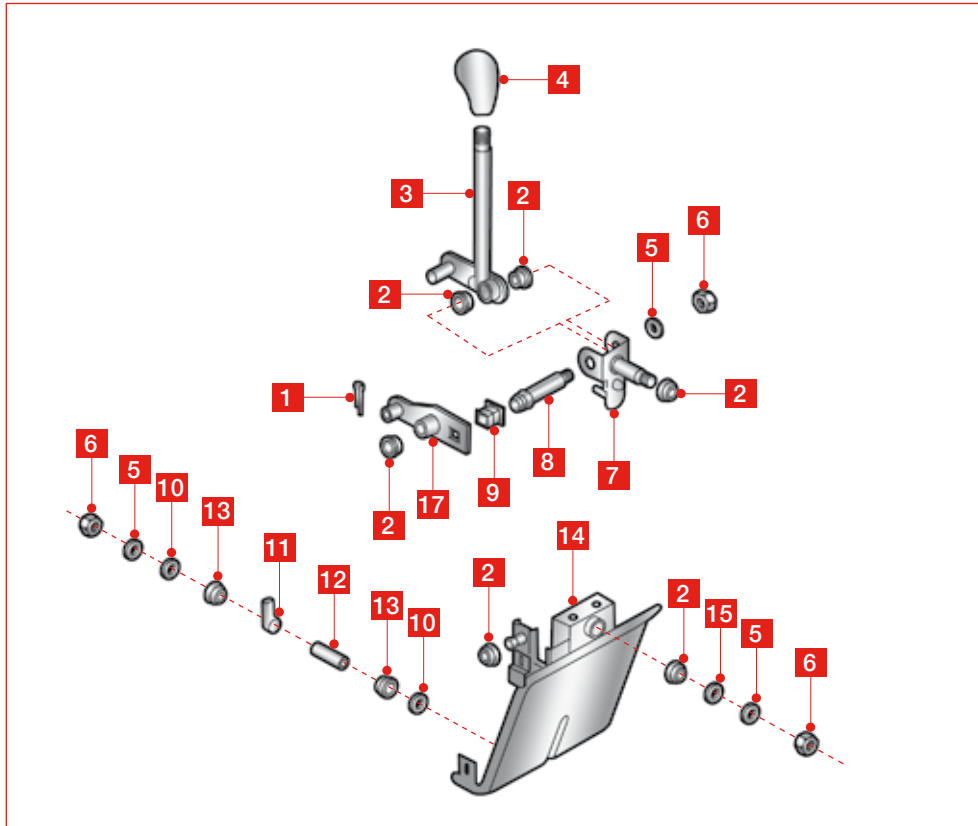
| Item | Cant. | Descripción | No. Parte DODGE | No. Parte AUTOPAR | Aplicación | |
|------|-------|---|-----------------|-------------------|------------|----------|
| | | | | | Diesel | Gasolina |
| 1 | 6 | Tornillo Retén Balero Delantero | 431774A000 | * | ● | ● |
| 2 | 1 | Retén Balero Delantero | 431414A001 | ATB1039 | ● | ● |
| 3 | 1 | Sello de Aceite Flecha de Mando | 431434A001 | * | ● | ● |
| 4 | 2 | Sello de Aceite Flecha Horquilla Embrague | 431464B000 | * | ● | ● |
| 5 | 2 | Balero de Agujas | 431744A000 | ATB1037 | ● | ● |
| 6 | 1 | Tornillo | 1140008123 | * | ● | ● |
| 7 | 1 | Caja de Transmisión | 431114A601 | * | ● | ● |
| 8 | 1 | Tornillo Retén Balero Trasero | 4532838000 | * | ● | ● |
| 9 | 1 | Placa de Manejo | 431394A010 | * | ● | ● |
| 10 | 1 | Soporte | 431394A000 | * | ● | ● |
| 11 | 2 | Buje | 2212411000 | * | ● | ● |
| 12 | 6 | Tornillo Extensión | 431854A001 | * | ● | ● |
| 13 | 1 | Respiradero | 05069610AA | * | ● | ● |
| 14 | 1 | Conjunto Alojamiento | 431504A024 | * | ● | ● |
| 15 | 1 | Sello de Aceite Extensión | 431564A001 | * | ● | ● |
| 16 | 1 | Guadapolvo | 431554A010 | * | ● | ● |
| 17 | 12 | Tornillo Extensión | 431684A000 | * | ● | ● |
| 18 | 1 | Abrazadera | 431234A011 | * | ● | ● |
| 19 | 2 | Tornillo Extensión | 431614A010 | * | ● | ● |
| 20 | 1 | Retén Balero Trasero | 431444A001 | * | ● | ● |
| 21 | 1 | Junta Transmisión | 431674A001 | * | ● | ● |
| 22 | 1 | Junta Tapón Magnético de Llenado | 05069564AA | * | ● | ● |
| 23 | 1 | Tapón de Llenado Magnético | 05069608AA | * | ● | ● |
| 24 | 1 | Tornillo Caja | 1140410161 | * | ● | ● |
| 25 | 1 | Guía Aceite Cubierta de Embrague | 431354A000 | * | ● | ● |
| 26 | 1 | Conjunto Tapa Transmisión | 431604A001 | * | ● | ● |
| 27 | 1 | Tapa Transmisión | 431664A001 | ATM1013 | ● | ● |
| 28 | 1 | Imán Caja Transmisión | 05069619AA | * | ● | ● |
| 29 | 1 | Junta Tapón Magnético | K995641800 | * | ● | ● |
| 30 | 1 | Tapón de Drenado Magnético | 05083397AA | * | ● | ● |
| 31 | 1 | Eliminador de Juntas Líquido | 05072278AA | * | ● | ● |

S/R = Según se Requiera



| Item | Cant. | Descripción | No. Parte DODGE | No. Parte AUTOPAR | Aplicación | |
|------|-------|---|-----------------|-------------------|------------|----------|
| | | | | | Diesel | Gasolina |
| 1 | 1 | Riel Horquilla de Cambios 1a. y 2a. | 438104A300 | * | ● | ● |
| 2 | 6 | Pasador, Riel L=26 | 05083500AA | * | ● | ● |
| 3 | 3 | Tornillo | 438374A000 | * | ● | ● |
| 4 | 3 | Resorte de Encastre | 05071022AA | * | ● | ● |
| 4 | 3 | Resorte de Encastre | 438434A301 | * | ● | ● |
| 5 | 3 | Esfera de Encastre | 05069552AA | * | ● | ● |
| 6 | 1 | Horquilla Cambios de 1a. y 2a. | 438414A001 | ATH1015 | ● | ● |
| 7 | 1 | Horquilla, Cambios de 3a. y 4a. | 438614A001 | ATH1016 | ● | ● |
| 8 | 1 | Riel, Horquilla de Cambios 3a. y 4a. | 438204A300 | * | ● | ● |
| 9 | 1 | Horquilla Cambios de 5a. y Reversa | 438624A001 | ATH1012 | ● | ● |
| 10 | 1 | Riel, Horquilla de Cambios de 5a. y Reversa | 438304A301 | * | ● | ● |
| 11 | 2 | Émbolo | 4384411000 | * | ● | ● |
| 12 | 1 | Junta | 05069563AA | * | ● | ● |
| 13 | 1 | Interruptor Luz de Reversa | 938604A010 | * | ● | ● |
| 14 | 1 | Anillo "O" | 1710006000 | * | ● | ● |
| 15 | 1 | Ajustador | 4366544000 | * | ● | ● |
| 16 | 2 | Tapón | 431594A000 | * | ● | ● |
| 17 | 1 | Tuerca Soporte Montaje Motor | 1310112001 | * | ● | ● |
| 18 | 3 | Seguro, Tipo "C" T=2.0 Selectivo | 4365544000 | * | ● | ● |
| 18 | 3 | Seguro, Tipo "C" T=1.2 Selectivo | 4365544200 | * | ● | ● |
| 18 | 3 | Seguro, Tipo "C" T=1.4 Selectivo | 4365544400 | * | ● | ● |
| 18 | 3 | Seguro, Tipo "C" T=1.6 Selectivo | 4365544600 | * | ● | ● |
| 18 | 3 | Seguro, Tipo "C" T=1.8 Selectivo | 4365544800 | * | ● | ● |
| 19 | 2 | Espaciador Engrane | 4365644000 | * | ● | ● |
| 20 | 1 | Enlace | 438004A322 | * | ● | ● |
| 21 | 1 | Pasador | 4365744000 | * | ● | ● |
| 22 | 2 | Pasador, Riel | 1431105325 | * | ● | ● |
| 23 | 1 | Resorte de Retorno | 4366944000 | * | ● | ● |
| 24 | 1 | Conjunto Soporte Tope | 4367544000 | * | ● | ● |
| 25 | 1 | Resorte Retenedor | 438474A000 | * | ● | ● |
| 26 | 1 | Resorte | 4366844000 | * | ● | ● |
| 27 | 1 | Conjunto Brazo Ajustador | 438664A000 | * | ● | ● |

S/R = Según se Requiera



| Item | Cant. | Descripción | No. Parte DODGE | No. Parte AUTOPAR | Aplicación | |
|------|-------|------------------------------|-----------------|-------------------|------------|----------|
| | | | | | Diesel | Gasolina |
| 1 | 4 | Pasador | 1430002251 | * | ● | ● |
| 2 | 6 | Casquillo | 4375628010 | * | ● | ● |
| 3 | 1 | Conjunto Palanca | 437104B060 | * | ● | ● |
| 4 | 1 | Perilla Palanca de Cambios | 4371122000 | * | ● | ● |
| 5 | 3 | Roldana | 05083426AA | * | ● | ● |
| 6 | 3 | Tuerca Soporte Montaje Motor | 05071710AB | * | ● | ● |
| 7 | 1 | Soporte Piñón Eje | 437304B060 | * | ● | ● |
| 8 | 1 | Tornillo | 4373544200 | * | ● | ● |
| 9 | 1 | Cojinetes | 437504B000 | * | ● | ● |
| 10 | 2 | Roldana | 1350410261 | * | ● | ● |
| 11 | 1 | Resoret Retorno | 437514B000 | * | ● | ● |
| 12 | 1 | Tubo | 4375836000 | * | ● | ● |
| 13 | 2 | Asiento | 4375936000 | * | ● | ● |
| 14 | 1 | Conjunto | 437204B060 | * | ● | ● |
| 15 | 1 | Roldana | 05083425AA | * | ● | ● |
| 16 | 1 | Palanca Completa Cambios | 437004B060 | * | ● | ● |
| 16 | 1 | Palanca Completa Cambios | 437004B070 | * | ● | ● |
| 17 | 1 | Selector Palanca | 437404B000 | * | ● | ● |
| 17 | 1 | Selector Palanca | 05135053AA | * | ● | ● |
| 18 | 4 | Tornillo | 05083408AA | * | ● | ● |
| 19 | 2 | Tornillo | 1123308163 | * | ● | ● |
| 20 | 4 | Clip Sujetador | 4379636700 | * | ● | ● |
| 21 | 1 | Cable Palanca MTM | 437704B260 | * | ● | ● |
| 22 | 1 | Soporte Cable | 437394B260 | * | ● | ● |
| 23 | 2 | Conjunto Roldana | 4375843251 | * | ● | ● |
| 24 | 1 | Tornillo | 1123006143 | * | ● | ● |
| 25 | 1 | Soporte Sujetador | 1481812171 | * | ● | ● |

S/R = Según se Requiera

Partes del Velocímetro

| Item | Cant. | Descripción | No. Parte DODGE | No. Parte AUTOPAR | Aplicación | |
|------|-------|----------------------------|-----------------|-------------------|------------|----------|
| | | | | | Diesel | Gasolina |
| 1 | 1 | Engrane Velocímetro | 436254A000 | * | ● | ● |
| 2 | 1 | Conjunto Piñón Velocímetro | 436214A011 | * | ● | ● |
| 3 | 1 | Piñón Velocímetro | 436244A200 | * | ● | ● |
| 4 | 1 | Anillo "O" | 05073095AA | * | ● | ● |
| 5 | 1 | Sello de Aceite | 05071065AA | * | ● | ● |
| 6 | 1 | Pasador | 1431003165 | * | ● | ● |
| 7 | 1 | Buje Velocímetro | 436224A100 | * | ● | ● |
| 8 | 1 | Tornillo | 1140006143 | * | ● | ● |

S/R = Según se Requiera

